

Installation instructions, accessories

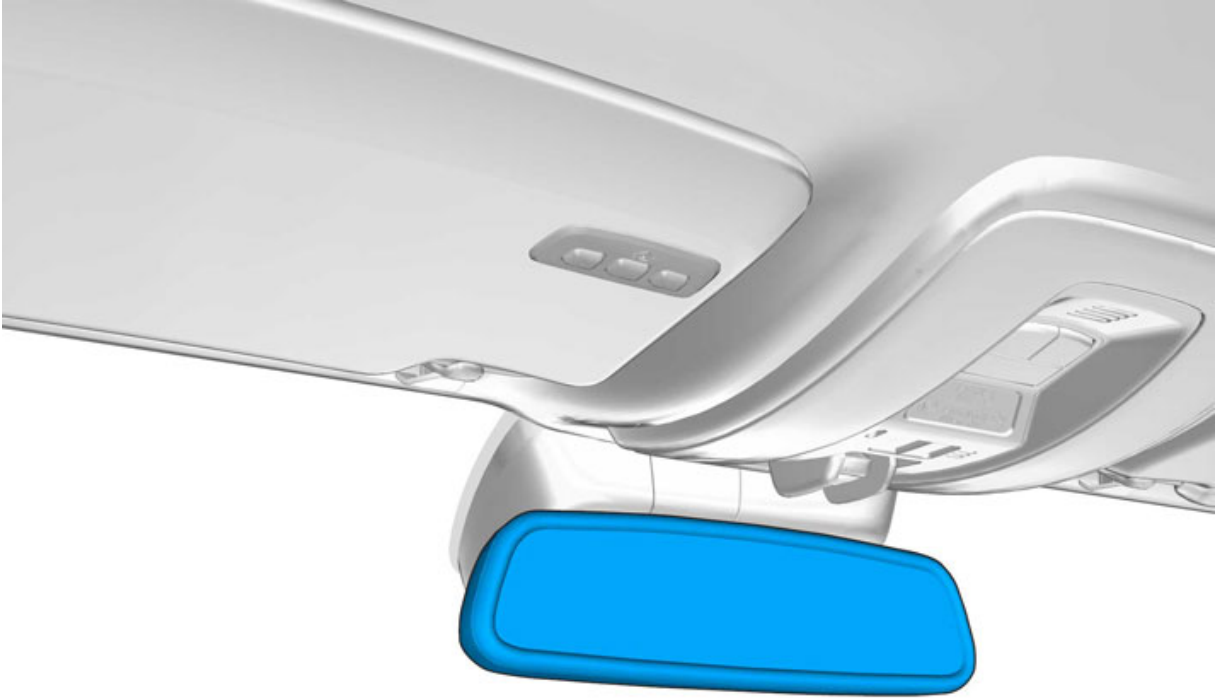
Volvo Car Corporation Gothenburg, Sweden

Talimat No
31316437

Sürüm
1.0

Parça No.
31402730, 31352951

Dikiz aynası

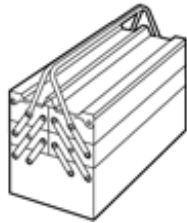


IMG-338611

Donanım

VIDA

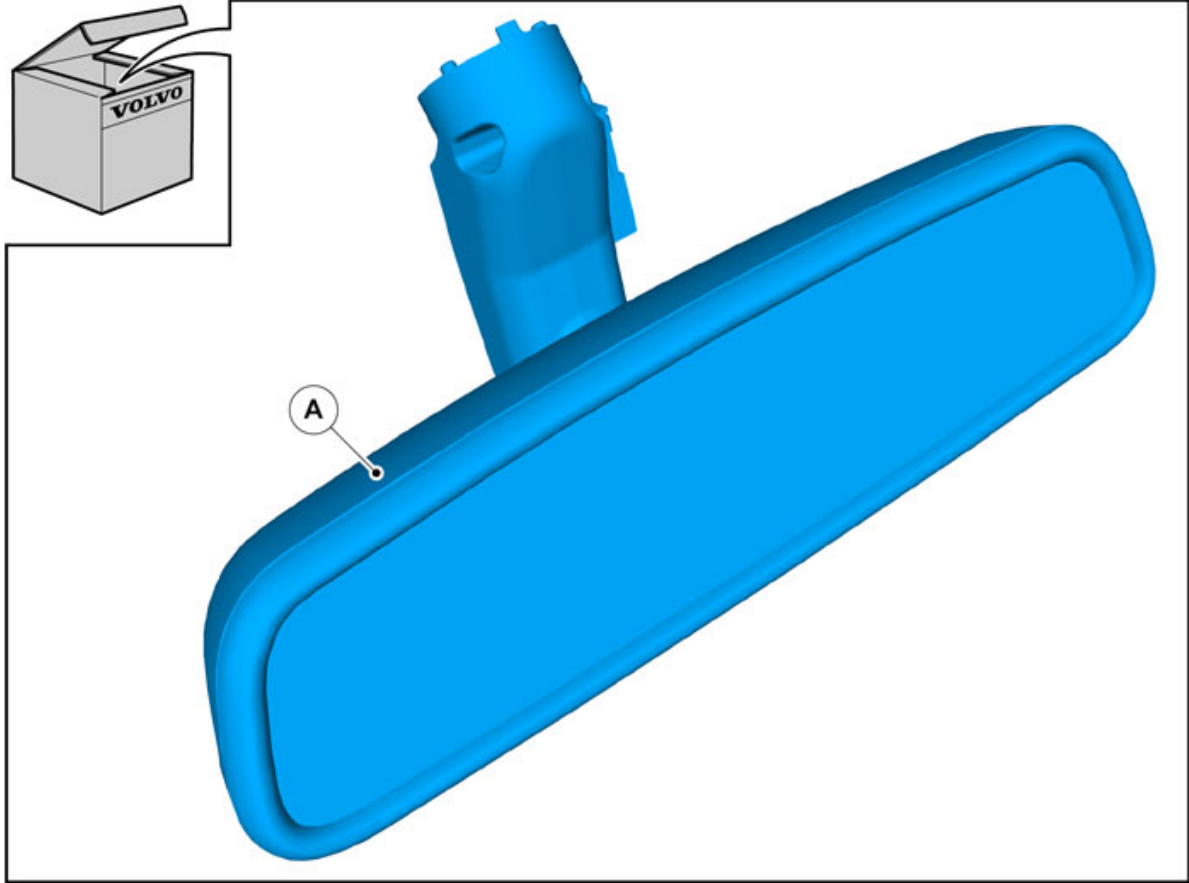
IMG-242205



IMG-345497

Installation instructions, accessories

Volvo Car Corporation Gothenburg, Sweden



IMG-338612

Installation instructions, accessories

Volvo Car Corporation Gothenburg, Sweden

Bilgi

1

Montaja başlamadan önce tüm talimatları okuyun.

İkazlar ve uyarı mesajları güvenliğinizi ve kurulum esnasında birşeylerin bozulması riskini azaltmak içindir.

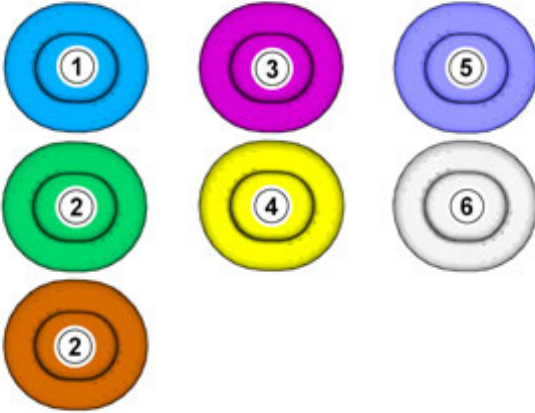
Talimatlarda bahsedilen tüm aletlerin montaj işlemi öncesinde mevcut olduğundan emin olun.

Talimatların bazı adımları sadece şekillerde gösterilmiştir. Daha karmaşık adımlar için yazılı açıklama da verilmiştir.

Talimatlar veya donanımla ilgili herhangi bir sorun olması durumunda yerel Volvo satıcınızla irtibata geçin.

Renkli semboller

2



Not!

Bu renk katalogu (renkli baskı ve elektronik versiyon) yöntem adımlarında kullanılan farklı renklerin önemini gösterir.

1. Üzerinde bir şeyler yapacağınız, odaklanan parça için kullanılır.
2. İlave parçaları göstermeniz veya ayırt etmeniz gerektiğinde ilave renkler olarak kullanılır.
3. Sökülecek/takılacak teçhizatlar için kullanıldı. Vidalar, klipsler, konektörler, vb. olabilir.
4. Parça araçtan tamamen sökülmediğinde ancak kenara asıldığı zaman, kullanılır
5. Standart aletler ve özel aletler için kullanılır.
6. araç parçalarında arka plan rengi olarak kullanılır

IMG-363036

Sökme

Installation instructions, accessories

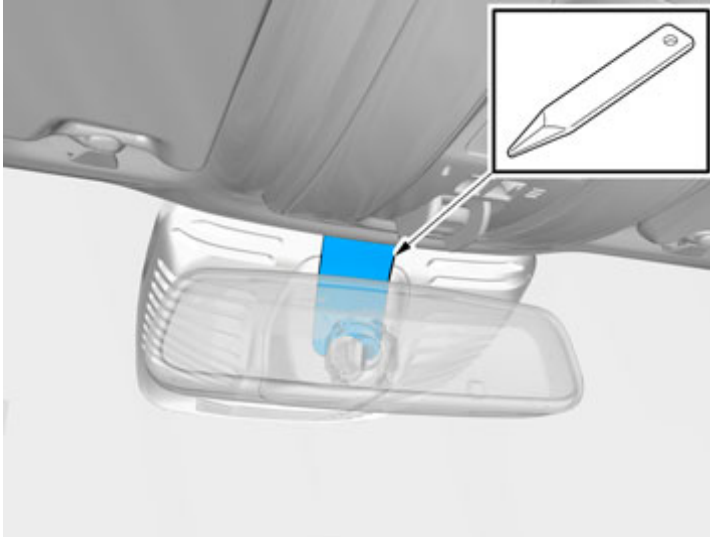
Volvo Car Corporation Gothenburg, Sweden

3



IMG-332193

4



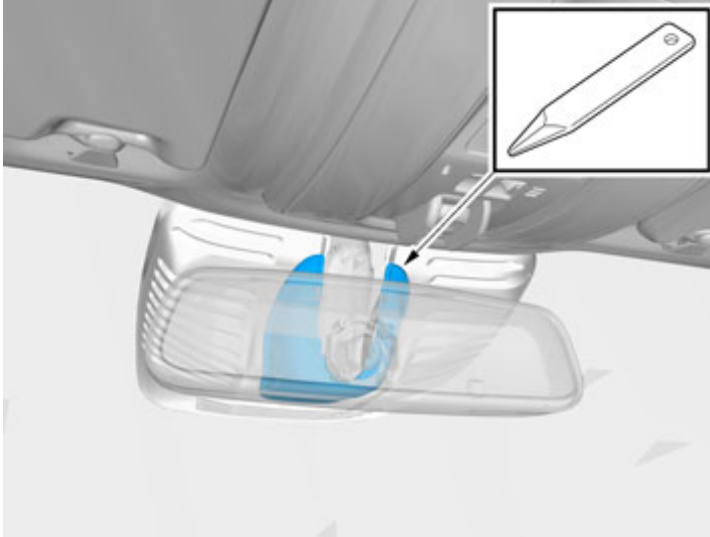
Paneli sökün.

IMG-374827

Installation instructions, accessories

Volvo Car Corporation Gothenburg, Sweden

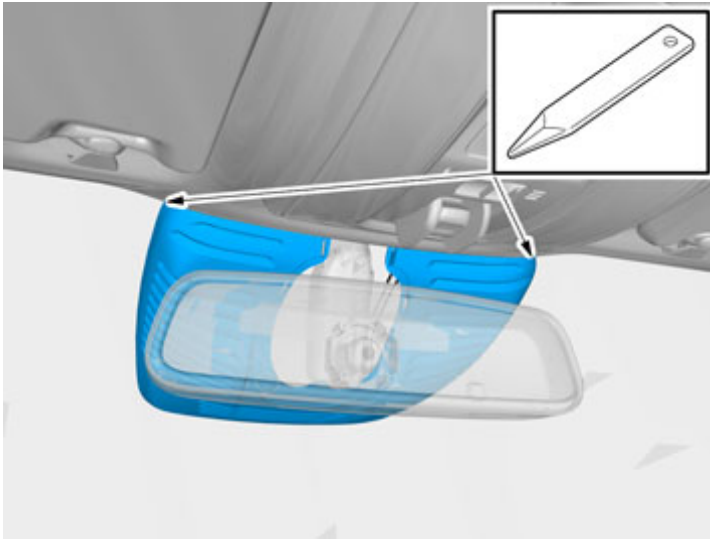
5



IMG-374829

Paneli sökün.

6



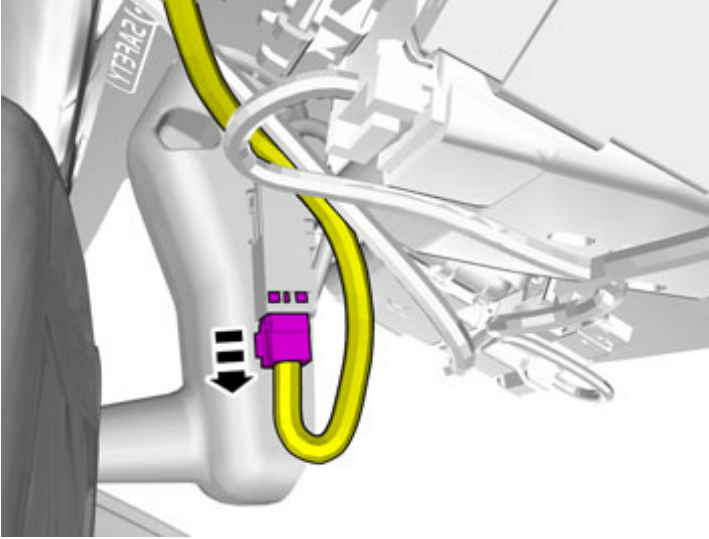
IMG-374831

Paneli sökün.

Installation instructions, accessories

Volvo Car Corporation Gothenburg, Sweden

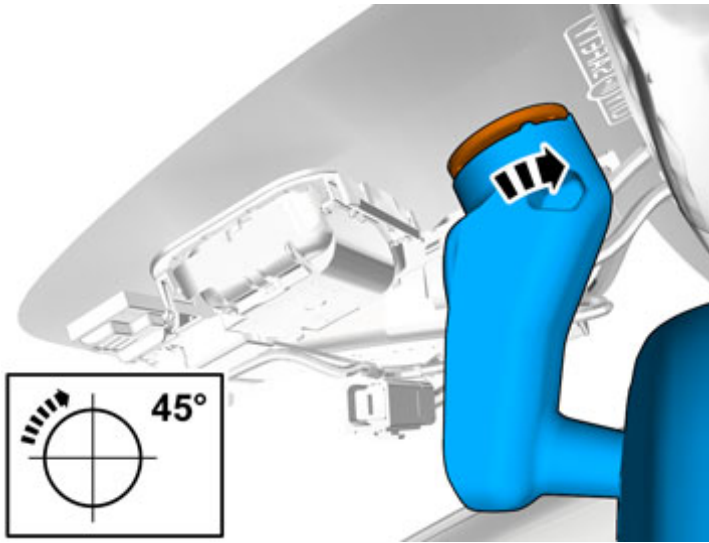
7



IMG-338615

Varsa konnektörü ayırın.

8

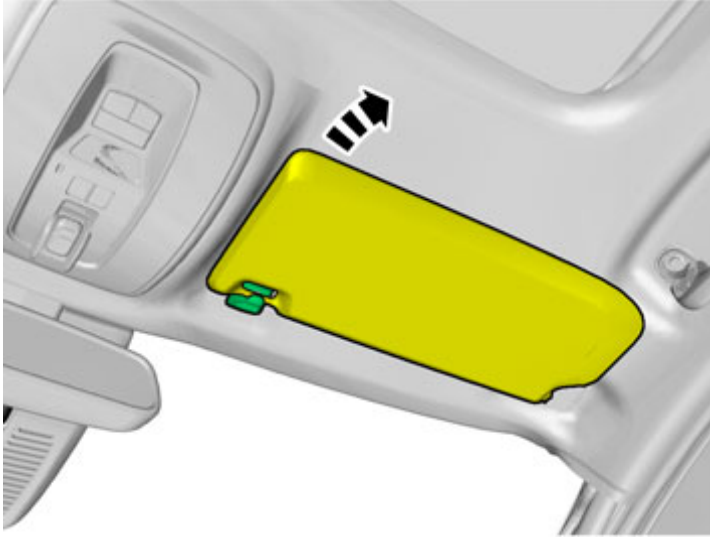


IMG-338616

Installation instructions, accessories

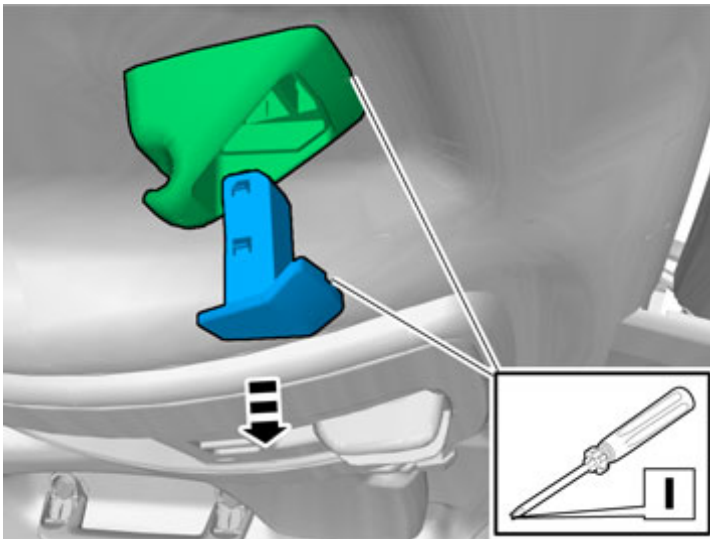
Volvo Car Corporation Gothenburg, Sweden

9



IMG-304689

10

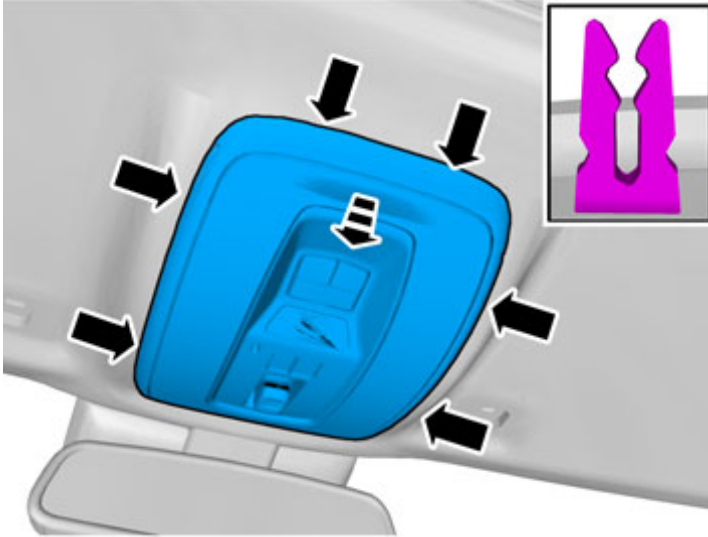


IMG-304690

Installation instructions, accessories

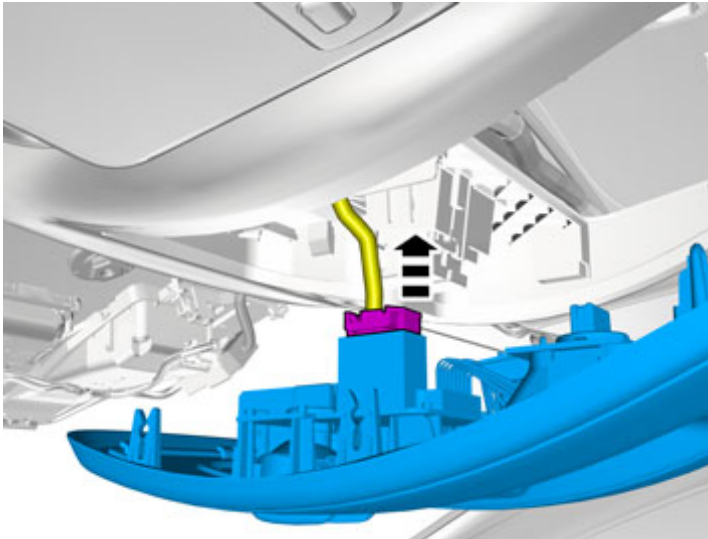
Volvo Car Corporation Gothenburg, Sweden

11



IMG-304691

12



Konektörü sökün.

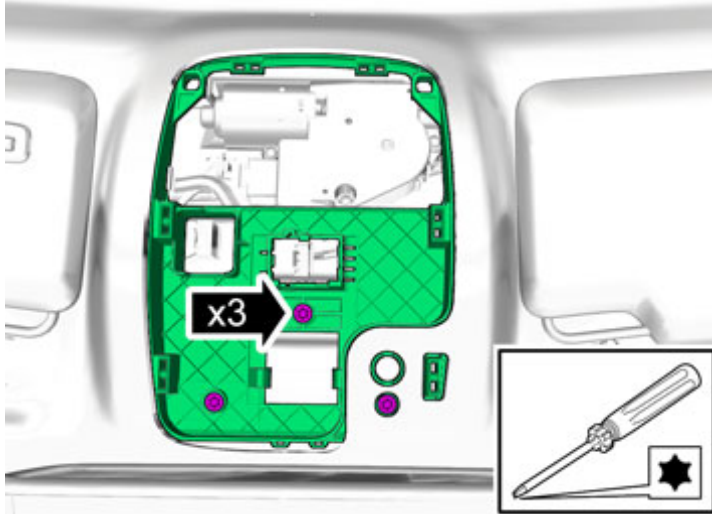
IMG-338621

Installation instructions, accessories

Volvo Car Corporation Gothenburg, Sweden

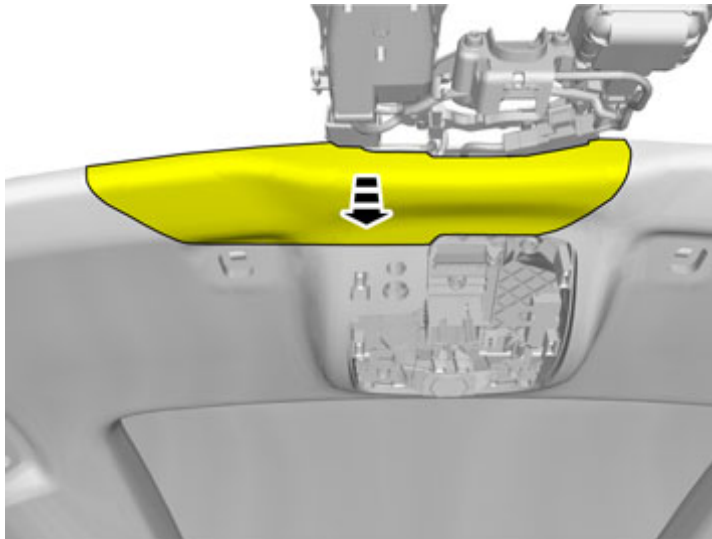
13

Vidalari sökün.



IMG-341741

14

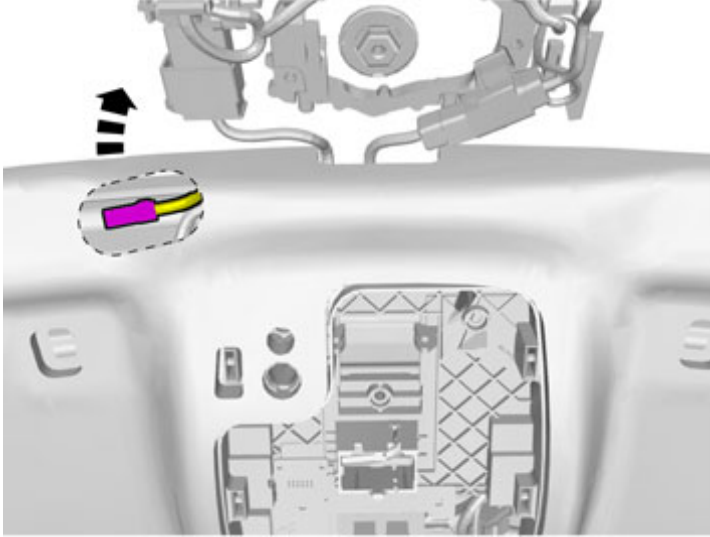


IMG-304693

Installation instructions, accessories

Volvo Car Corporation Gothenburg, Sweden

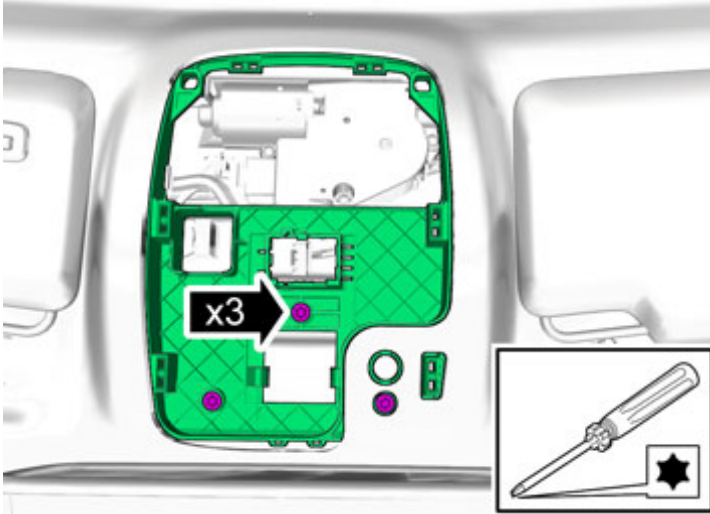
15



IMG-304694

Aracın kablo demetindeki mevcut konektörün yerini tespit edin.

16



IMG-341741

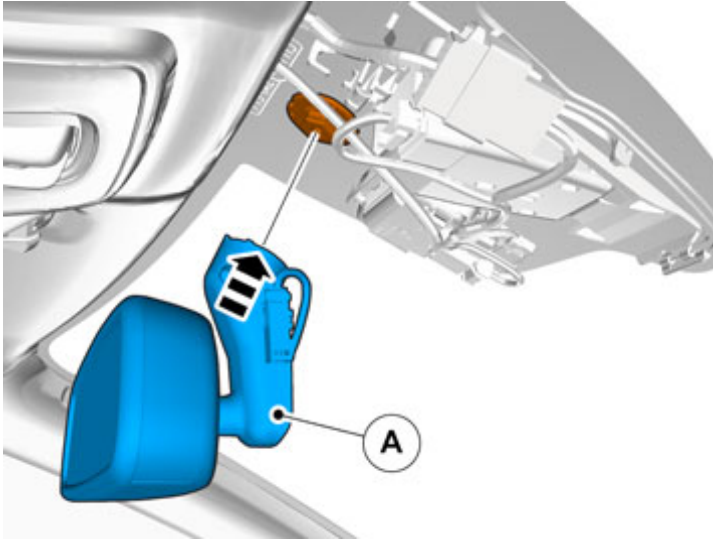
Vidaları geri takın.

Aksesuar kurulumu

Installation instructions, accessories

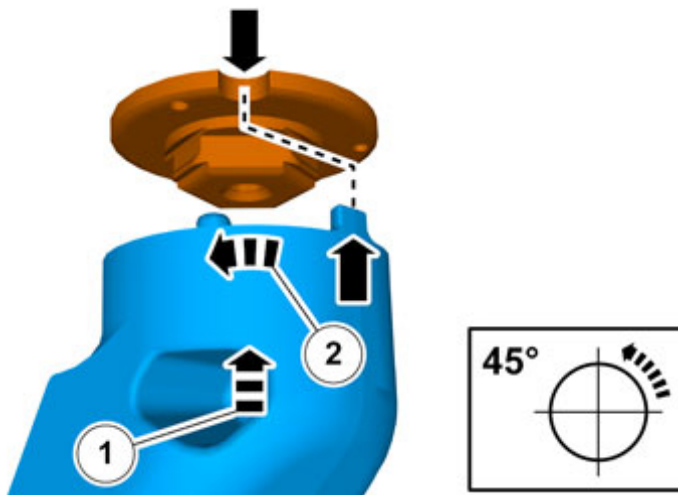
Volvo Car Corporation Gothenburg, Sweden

17



IMG-338617

18

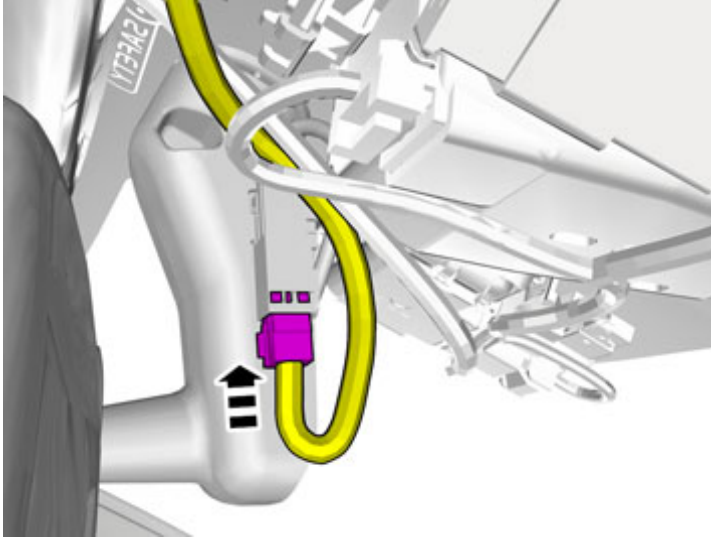


IMG-338619

Installation instructions, accessories

Volvo Car Corporation Gothenburg, Sweden

19



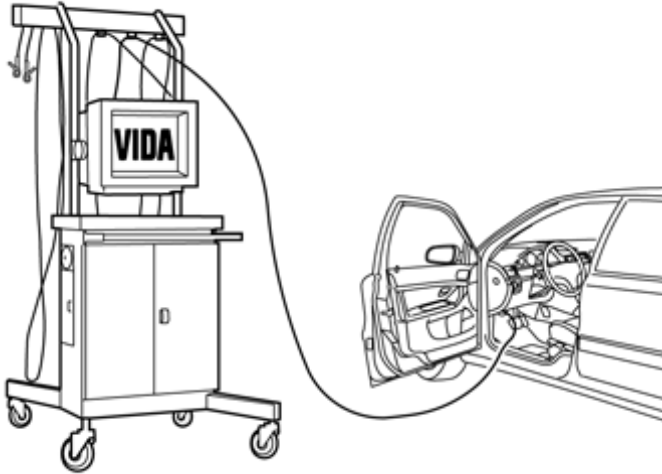
IMG-338620

Konektörü bağlayın.

20

Sökülen parçaları tersine sırayla geri takın.

21



IMG-242268

VIDA'daki hizmet bilgilerine göre aksesuarın çalışması için yazılımı (uygulama) indirin.

Yazılımı şuna göre sipariş edip yükleyin: 31278413

Kalibrasyon

22

VIDA'daki bilgiler şu öğeler altında mevcuttur:

23

Onarım/Temizleme, Kontrol Etme ve Ayarlama/8 Gövde ve iç/88 İç donanım/882 İç ekipman/İç donanım/Kumpas Kalibrasyonu