

Installation instructions, accessories

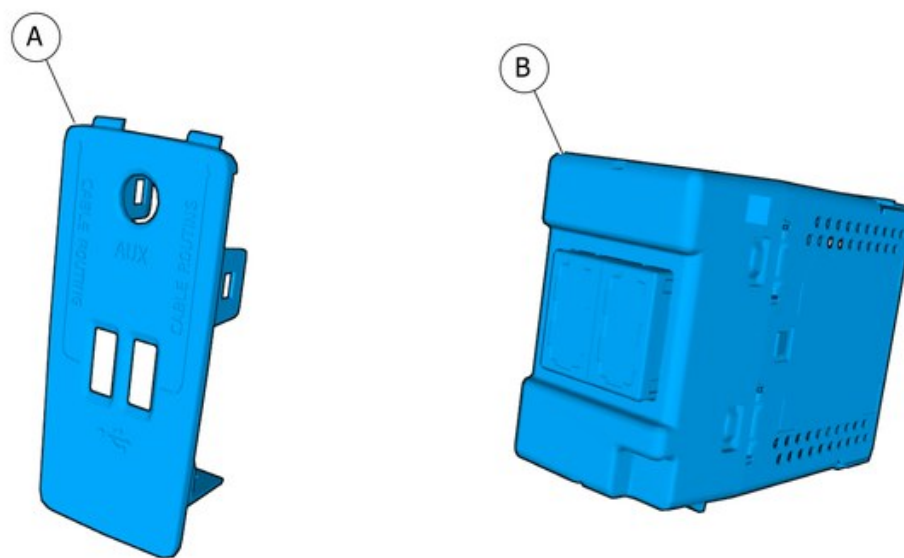
Volvo Car Corporation Gothenburg, Sweden

Anvisningsnr
32204462

Version
1.1

Art. nr.
32204228, 32207897

Integrerad smartphone



IMG-439806

Installation instructions, accessories

Volvo Car Corporation Gothenburg, Sweden

Information

1

Läs igenom hela instruktionen innan monteringen påbörjas.

Noteringar och varningstexter är till för er säkerhet och för att minimera risken att något går sönder vid montering.

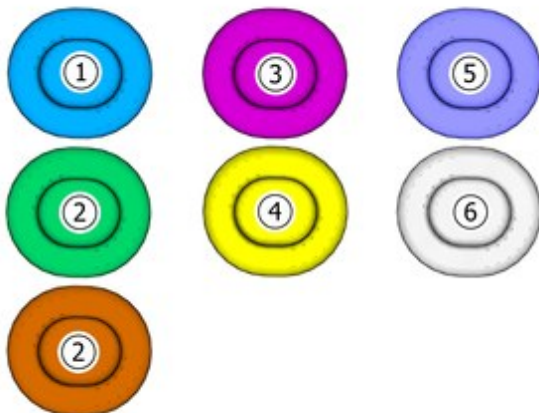
Säkerställ att alla verktyg angivna i instruktionen finns tillgängliga innan monteringen påbörjas.

Vissa steg i instruktionen presenteras endast i bild. I mer komplicerade steg finns även en förklarande text.

Vid eventuella problem med instruktionen eller tillbehöret, kontakta er lokala Volvohandlare.

Färgers symbolik

2



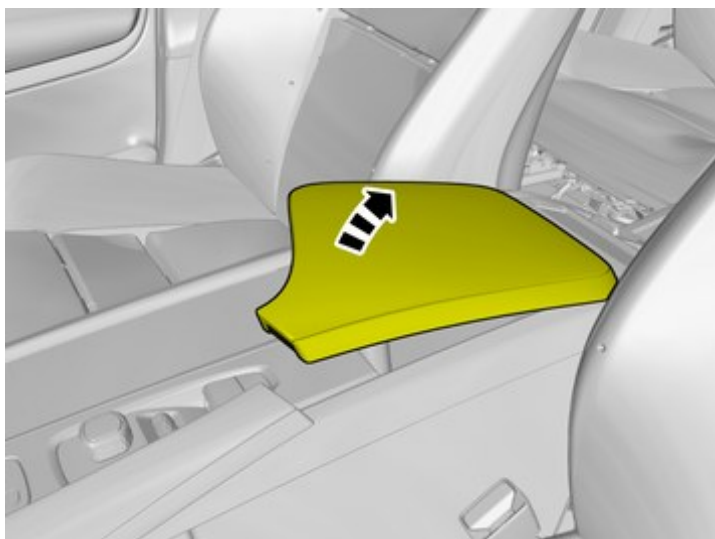
Obs!

Denna färgkarta visar (vid färgutskrift samt elektronisk version) betydelsen av de olika färgerna som används i metodstegens bilder.

1. Används för fokuserad detalj, den detaljen som man ska göra någonting med.
2. Används som extra färger när man behöver visa eller särskilja ytterligare detaljer.
3. Används för fästelement som ska demonteras/monteras. Kan var skruvar, clips, kontaktstycken mm.
4. Används då detalj inte tas bort helt från fordonet utan endast hängs åt sidan.
5. Används för standardverktyg och specialverktyg.
6. Används som bakgrundsfärg på fordonsdelar.

IMG-363036

3

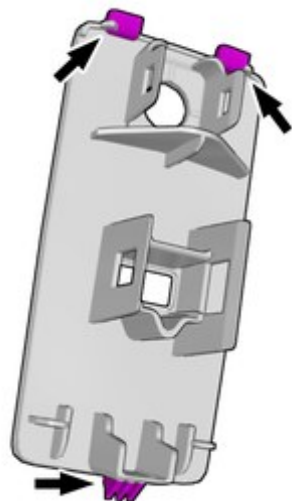


IMG-439801

Installation instructions, accessories

Volvo Car Corporation Gothenburg, Sweden

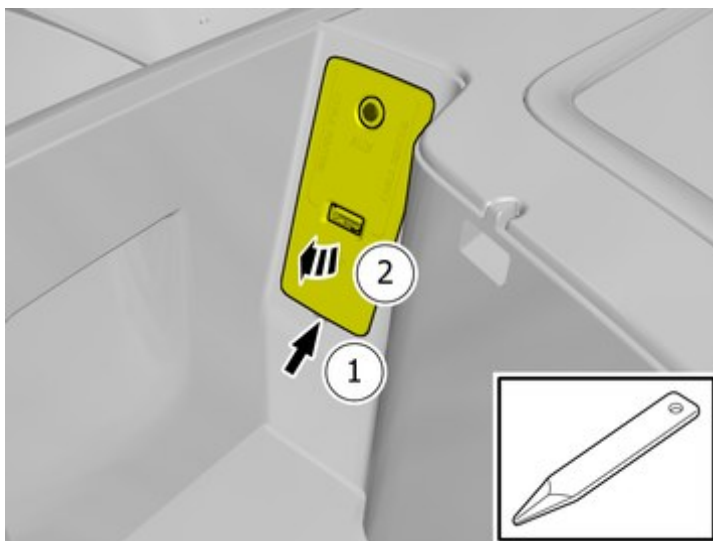
4



Bilden visar detaljens baksida.

IMG-439523

5



Lossa markerad detalj.

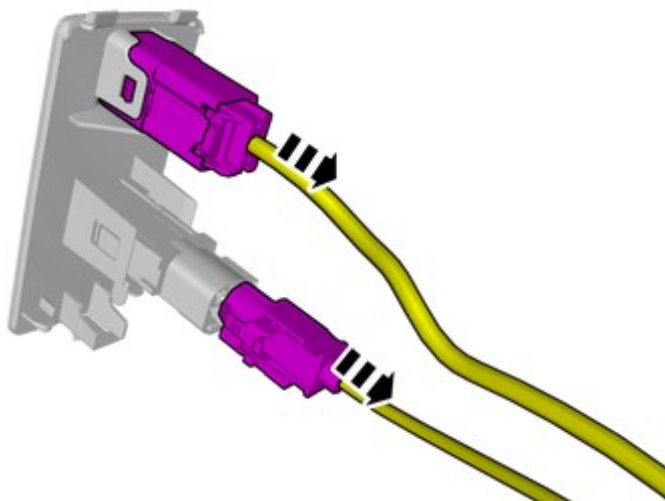
IMG-439522

Installation instructions, accessories

Volvo Car Corporation Gothenburg, Sweden

6

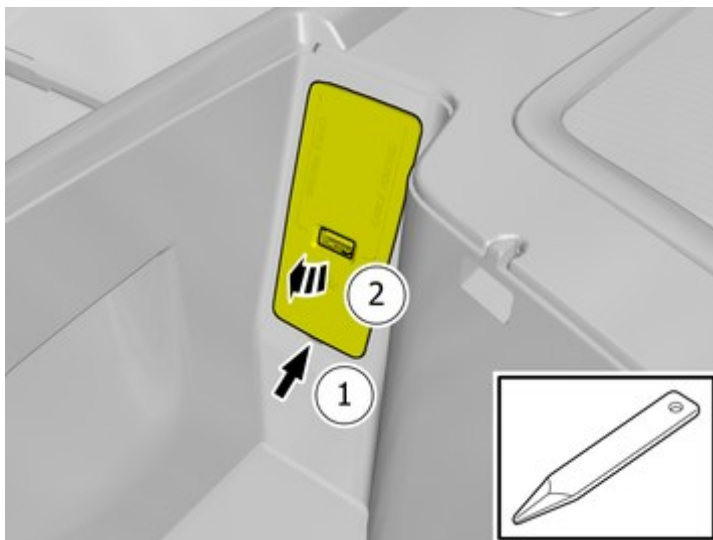
Lossa kontaktstyckena.



IMG-439524

Alternativ 2

7

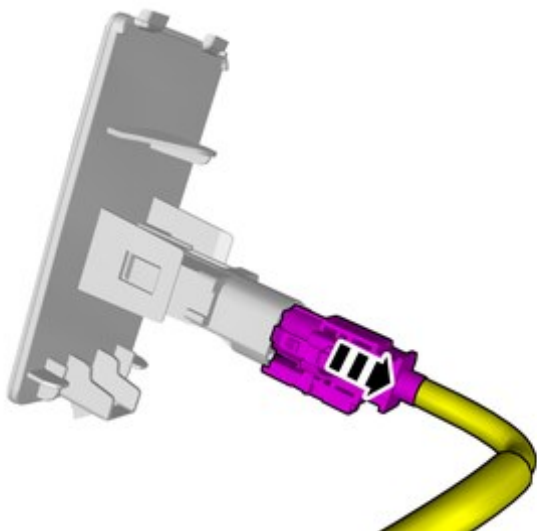


IMG-439871

Installation instructions, accessories

Volvo Car Corporation Gothenburg, Sweden

8

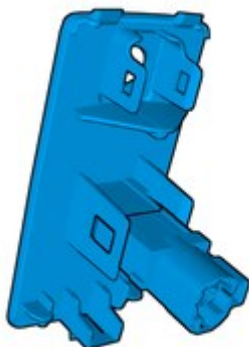


IMG-439945

Alla fordon

9

Detaljen ska ej återanvändas.



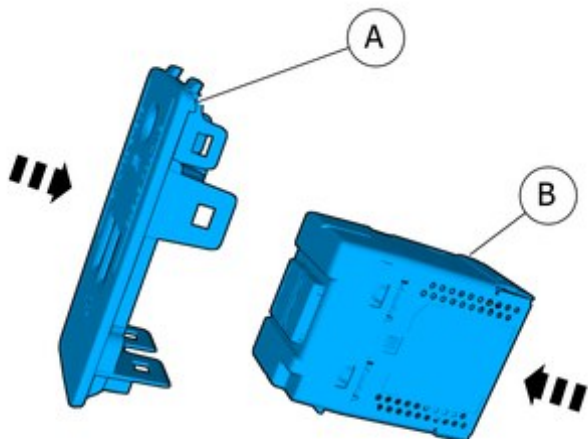
IMG-439526

Installation instructions, accessories

Volvo Car Corporation Gothenburg, Sweden

10

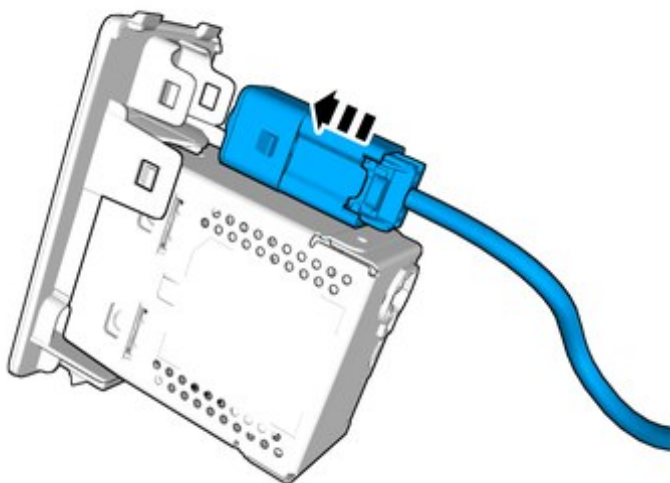
Sätt ihop detaljer ur tillbehörssatsen.



IMG-438495

11

Sätt tillbaka losstagen detalj.

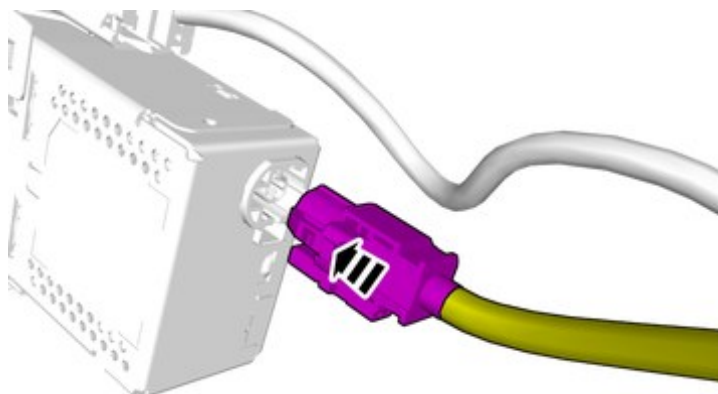


IMG-438496

Installation instructions, accessories

Volvo Car Corporation Gothenburg, Sweden

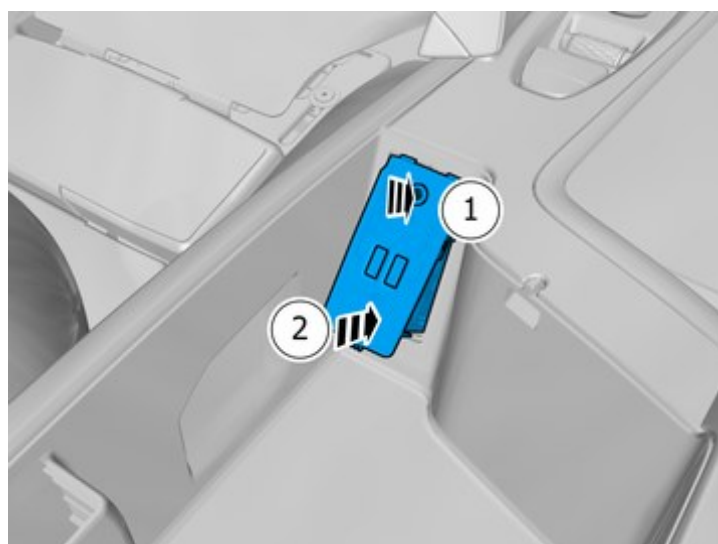
12



Anslut kontaktstycket.

IMG-438500

13



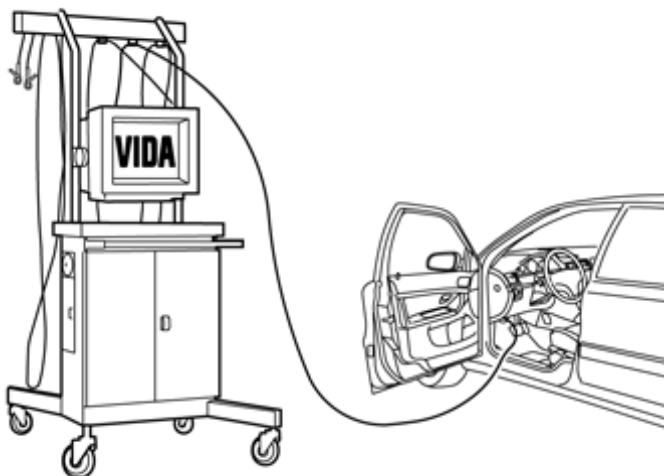
Sätt dit markerad detalj.

IMG-438528

Installation instructions, accessories

Volvo Car Corporation Gothenburg, Sweden

14



IMG-242268

Ladda ner mjukvara (applikation) för tillbehörets funktion enligt serviceinformationen i VIDA. Se VIDA eller tillbehörskatalog för artikelnummer på mjukvara.

Ladda först mjukvaran för USB, därefter Smartphone Integration.