

Installation instructions, accessories

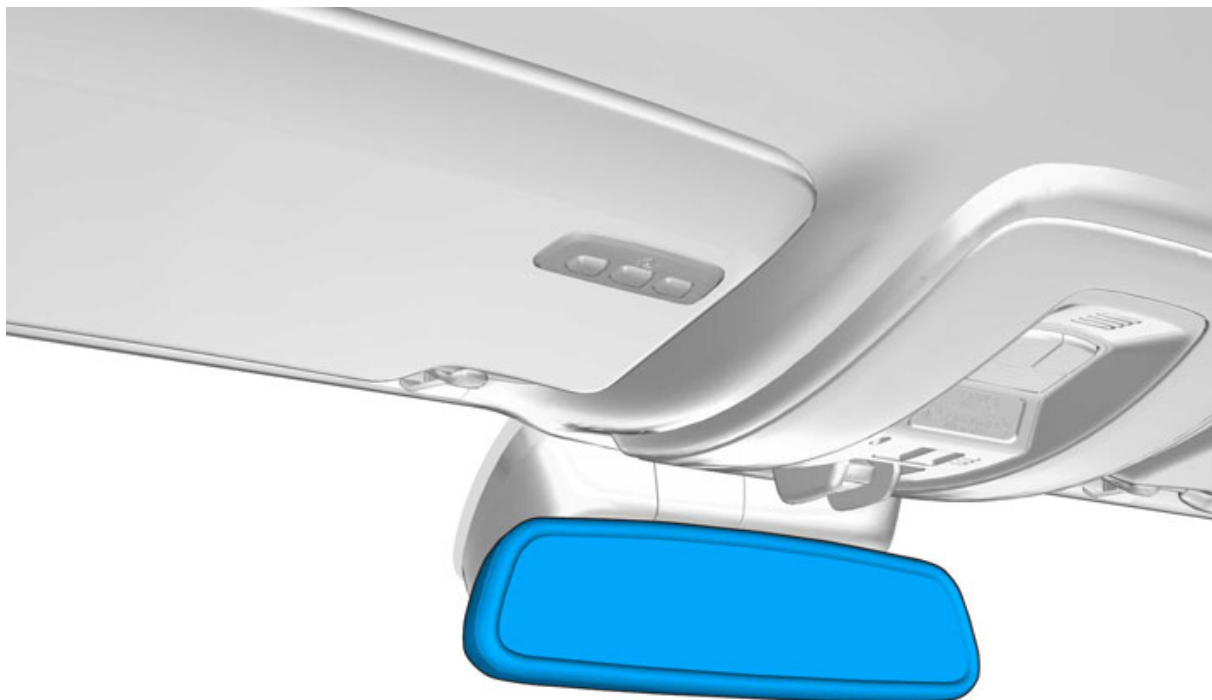
Volvo Car Corporation Gothenburg, Sweden

Anvisningsnr
31316437

Version
1.0

Art. nr.
31402730, 31352951

Backspegel, inre

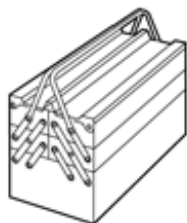


IMG-338611

Utrustning

VIDA

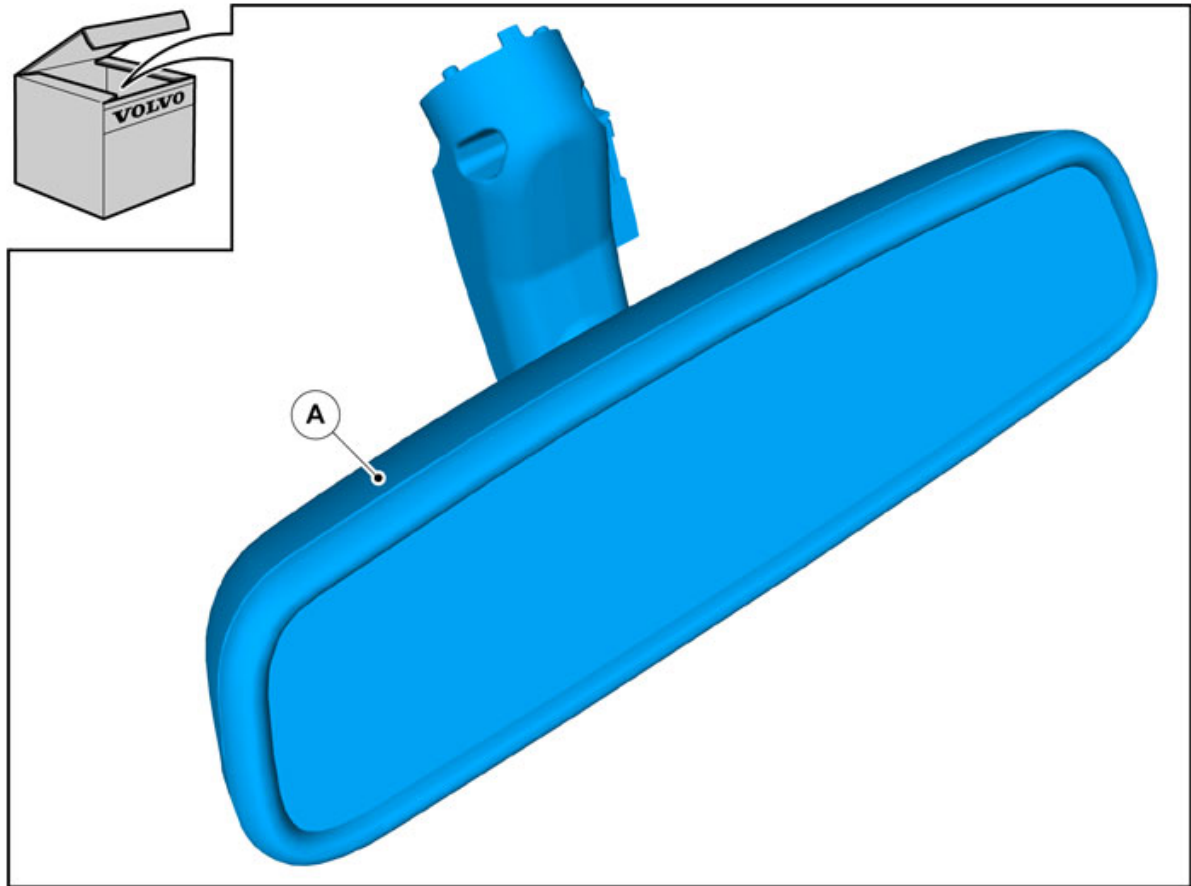
IMG-242205



IMG-345497

Installation instructions, accessories

Volvo Car Corporation Gothenburg, Sweden



IMG-338612

Information

1

Läs igenom hela instruktionen innan monteringen påbörjas.

Noteringar och varningstexter är till för er säkerhet och för att minimera risken att något går sönder vid montering.

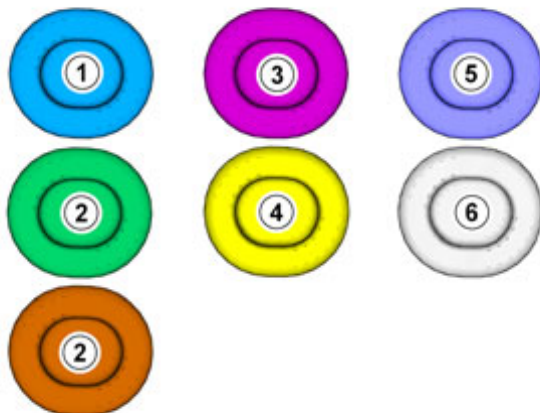
Säkerställ att alla verktyg angivna i instruktionen finns tillgängliga innan monteringen påbörjas.

Vissa steg i instruktionen presenteras endast i bild. I mer komplicerade steg finns även en förklarande text.

Vid eventuella problem med instruktionen eller tillbehöret, kontakta er lokala Volvohandlare.

Färgers symbolik

2



Obs!

Denna färgkarta visar (vid färgutskrift samt elektronisk version) betydelsen av de olika färgerna som används i metodstegens bilder.

1. Används för fokuserad detalj, den detaljen som man ska göra någonting med.
2. Används som extra färger när man behöver visa eller särskilja ytterligare detaljer.
3. Används för fästelement som ska demonteras/monteras. Kan var skruvar, clips, kontaktstycken mm.
4. Används då detalj inte tas bort helt från fordonet utan endast hängs åt sidan.
5. Används för standardverktyg och specialverktyg.
6. Används som bakgrundsfärg på fordonsdelar.

IMG-363036

Borttagning

Installation instructions, accessories

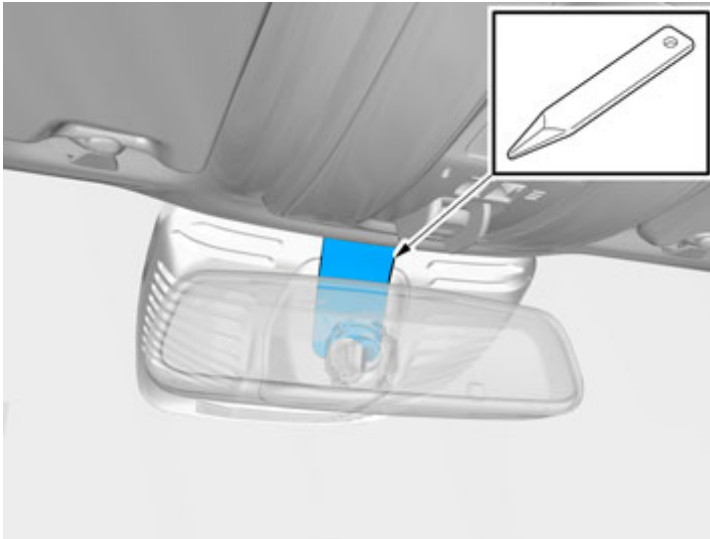
Volvo Car Corporation Gothenburg, Sweden

3



IMG-332193

4



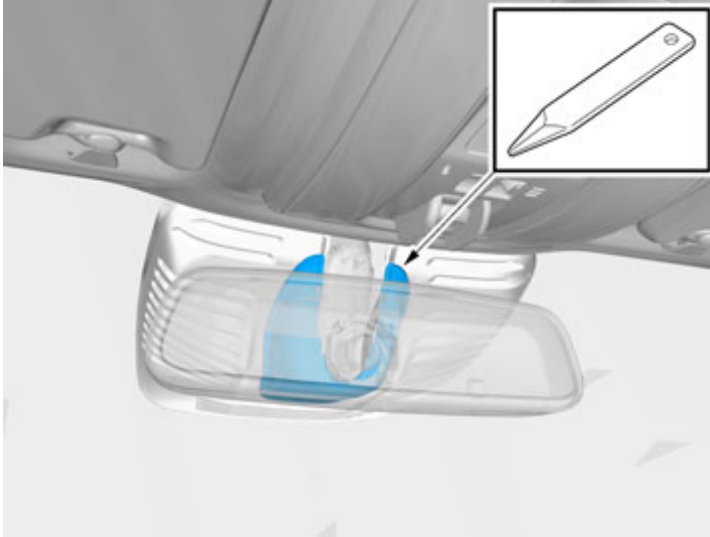
Ta bort panelen.

IMG-374827

Installation instructions, accessories

Volvo Car Corporation Gothenburg, Sweden

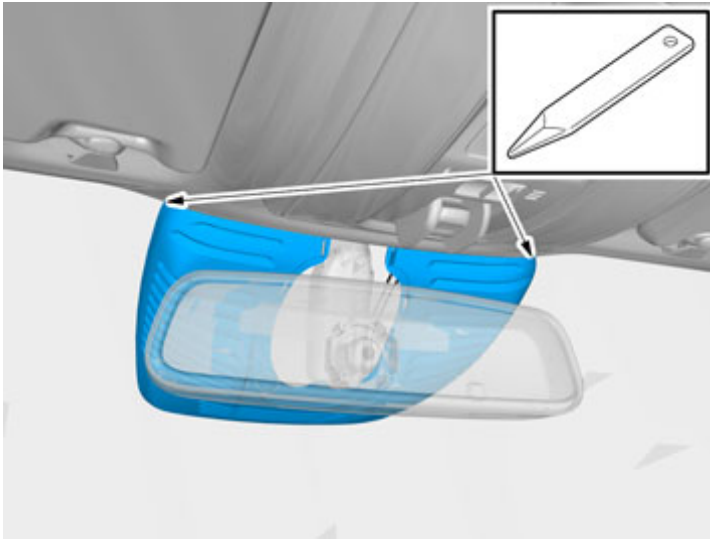
5



IMG-374829

Ta bort panelen.

6



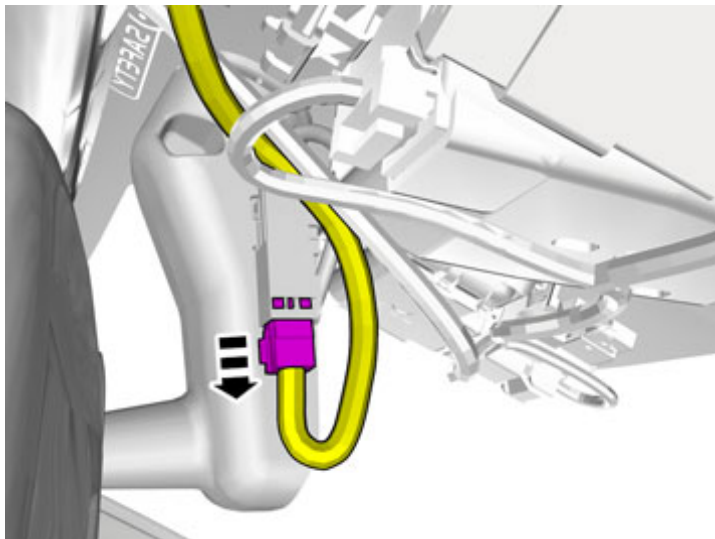
IMG-374831

Ta bort panelen.

Installation instructions, accessories

Volvo Car Corporation Gothenburg, Sweden

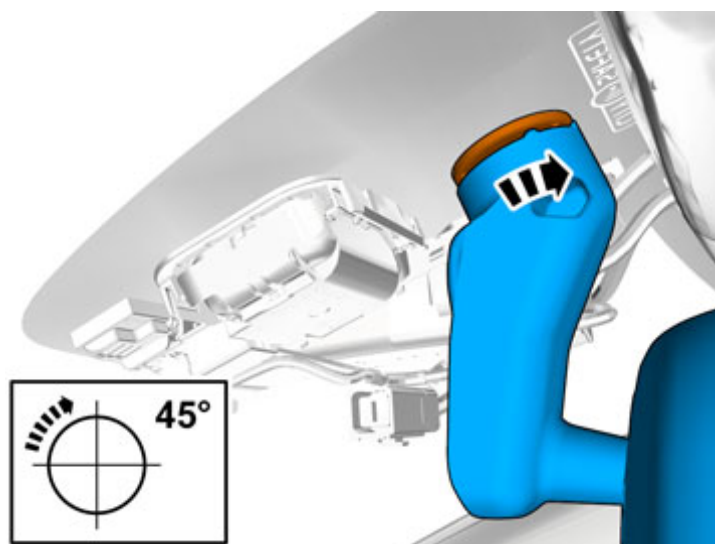
7



IMG-338615

Lossa kontaktstycket, om sådant finns.

8

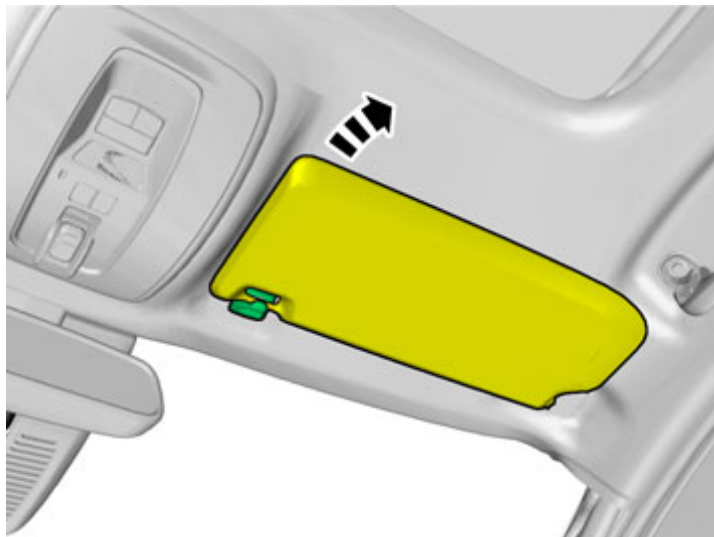


IMG-338616

Installation instructions, accessories

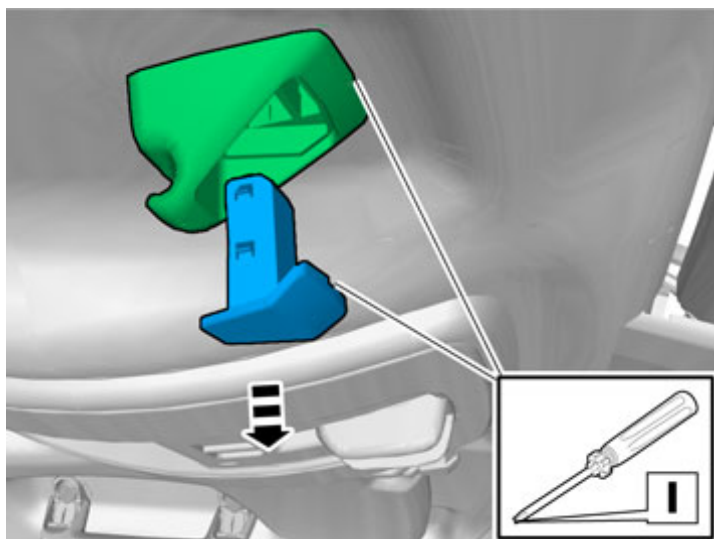
Volvo Car Corporation Gothenburg, Sweden

9



IMG-304689

10

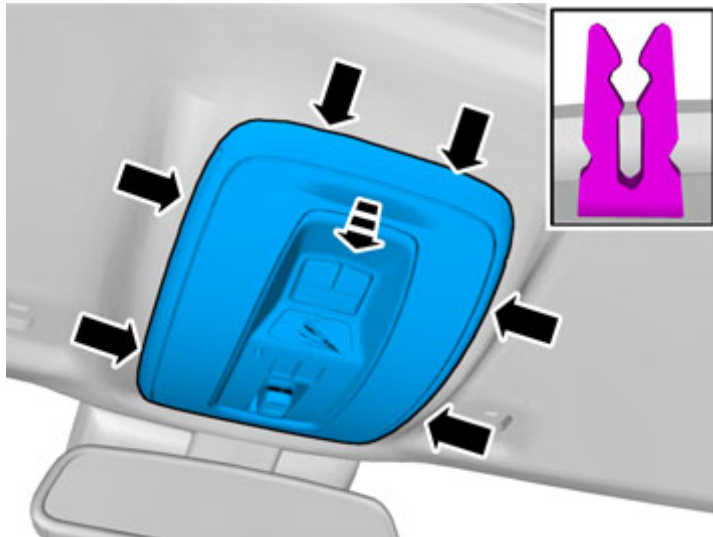


IMG-304690

Installation instructions, accessories

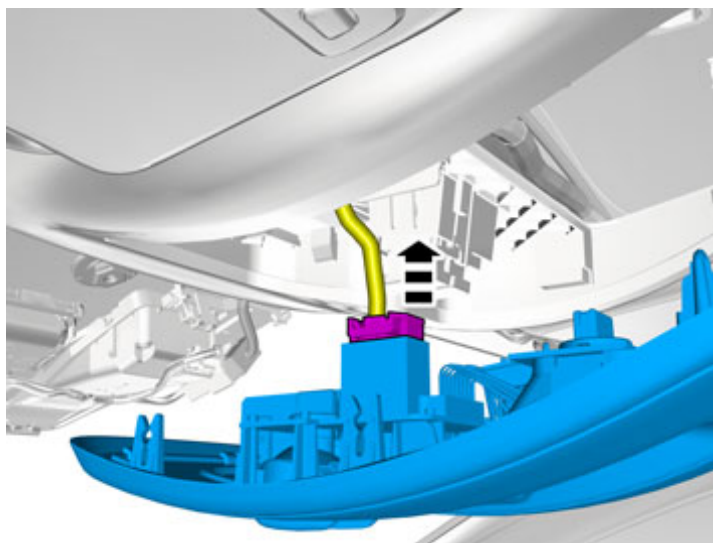
Volvo Car Corporation Gothenburg, Sweden

11



IMG-304691

12



IMG-338621

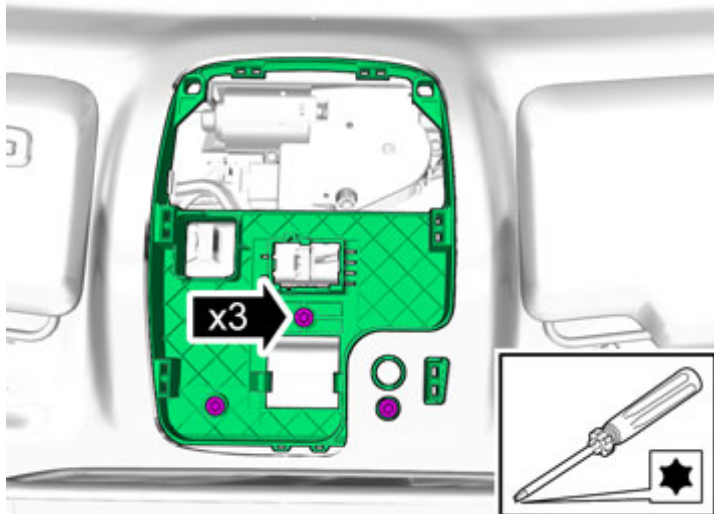
Lossa kontaktstycket.

Installation instructions, accessories

Volvo Car Corporation Gothenburg, Sweden

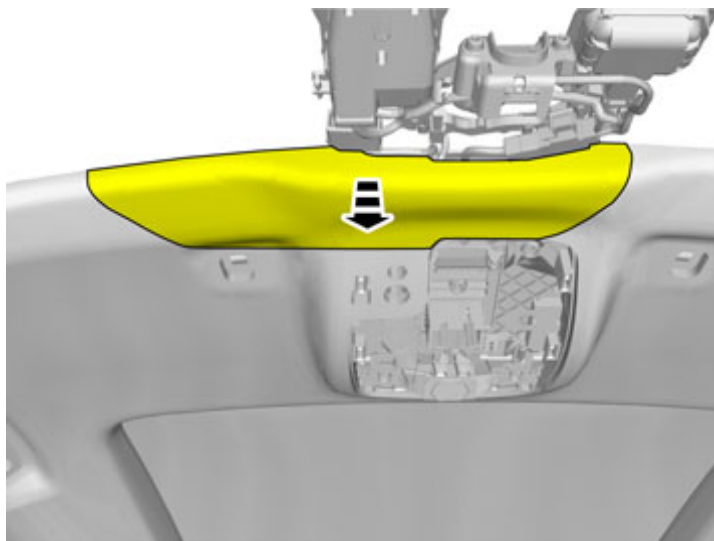
13

Ta bort skruvarna.



IMG-341741

14

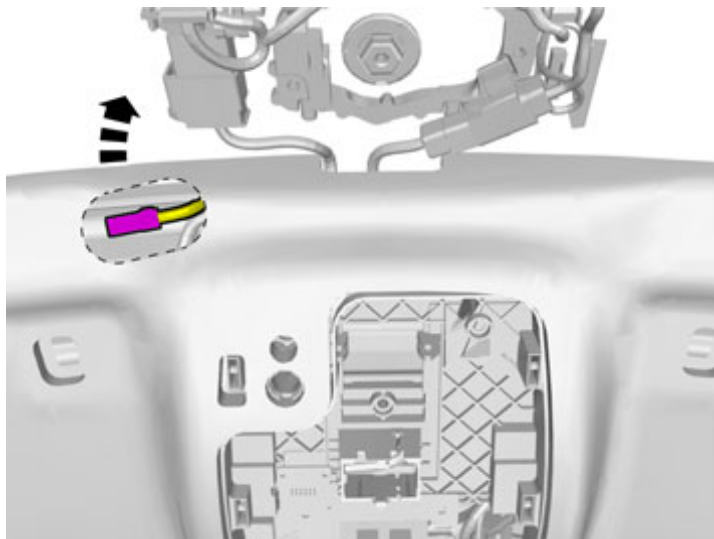


IMG-304693

Installation instructions, accessories

Volvo Car Corporation Gothenburg, Sweden

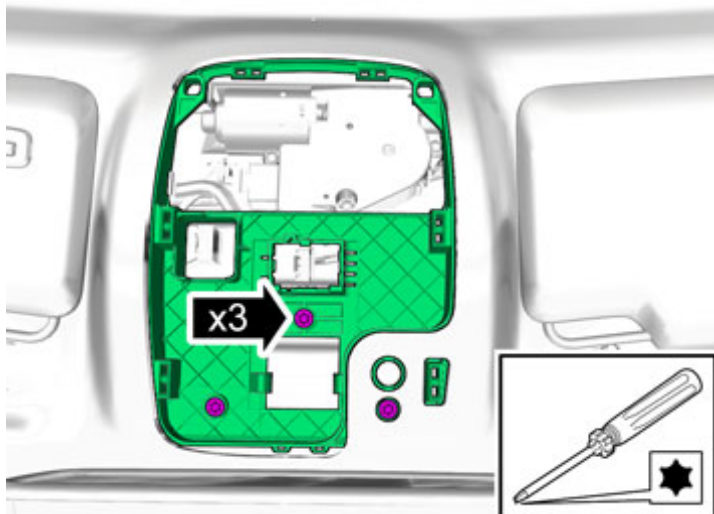
15



IMG-304694

Lokalisera det befintliga kontaktdonet i fordonets ledningsmatta.

16



IMG-341741

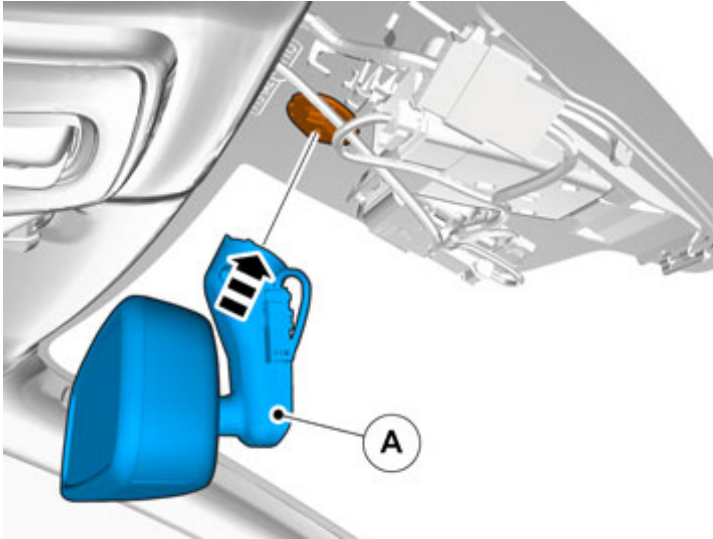
Sätt tillbaka skruvarna.

Tillbehörsmontering

Installation instructions, accessories

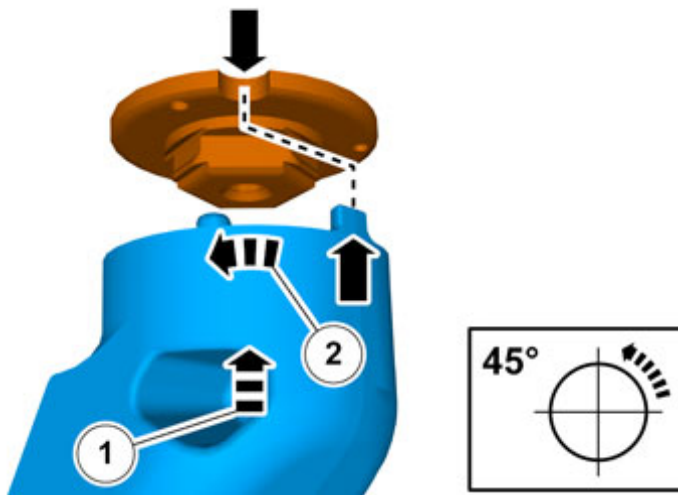
Volvo Car Corporation Gothenburg, Sweden

17



IMG-338617

18

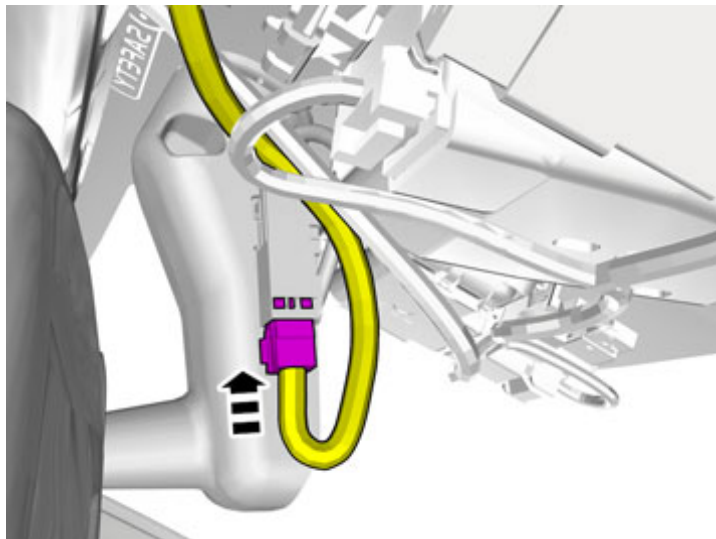


IMG-338619

Installation instructions, accessories

Volvo Car Corporation Gothenburg, Sweden

19



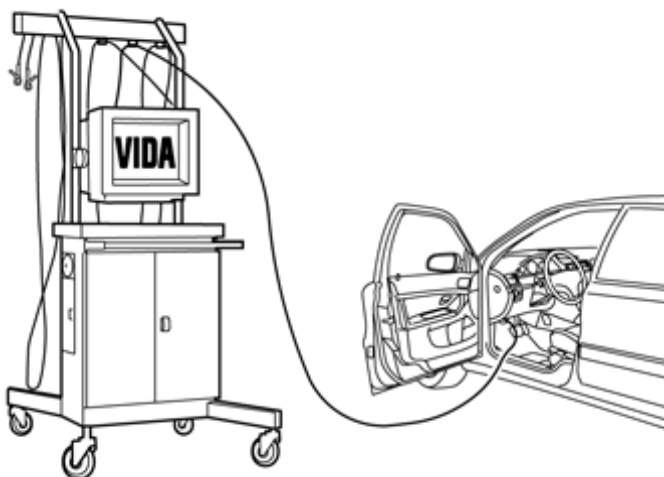
IMG-338620

Anslut kontaktstycket.

20

Sätt tillbaka losstagna detaljer i omvänd ordning.

21



IMG-242268

Ladda ner mjukvara (applikation) för tillbehörets funktion enligt serviceinformationen i VIDA.

Beställ och ladda ned programvara enligt: 31278413

Kalibrering

22

Information finns i VIDA under:

23

Reparation/Rengöring, kontroll och justering/8 Kaross och inredning/88 Invändig utrustning/882 Invändig utrustning/Invändig utrustning/Kompass kalibrering