



Installation instructions, accessories

Volvo Car Corporation Gothenburg, Sweden

Anvisningsnr
31650293

Version
1.0

Art. nr.
31650287

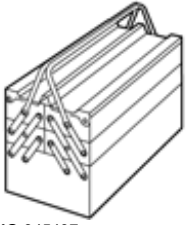
Stänkskydd fram



Installation instructions, accessories

Volvo Car Corporation Gothenburg, Sweden

Utrustning



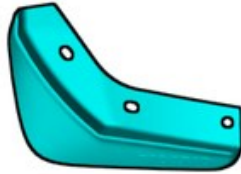
IMG-345497



IMG-268803



IMG-239981



x6



x2

IMG-441737



Installation instructions, accessories

Volvo Car Corporation Gothenburg, Sweden

Information

1

Läs igenom hela instruktionen innan monteringen påbörjas.

Noteringar och varningstexter är till för er säkerhet och för att minimera risken att något går sönder vid montering.

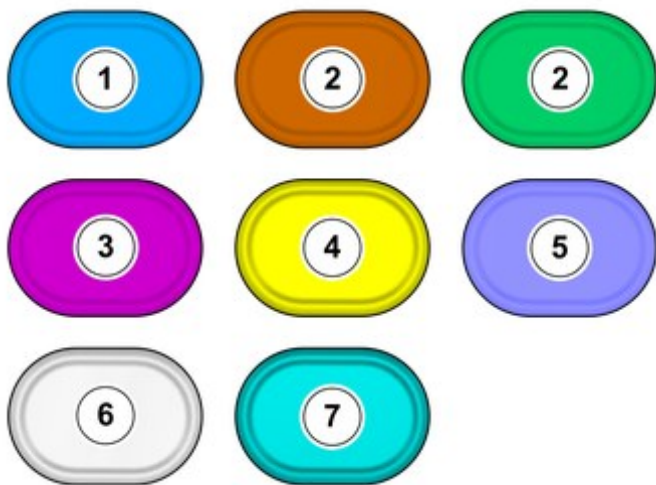
Säkerställ att alla verktyg angivna i instruktionen finns tillgängliga innan monteringen påbörjas.

Vissa steg i instruktionen presenteras endast i bild. I mer komplicerade steg finns även en förklarande text.

Vid eventuella problem med instruktionen eller tillbehöret, kontakta er lokala Volvohandlare.

Färgers symbolik

2



IMG-400010

Obs!

Denna färgkarta visar (vid färgutskrift samt elektronisk version) betydelsen av de olika färgerna som används i metodstegens bilder.

1. Används för fokuserad detalj, den detaljen som man ska göra någonting med.
2. Används som extra färger när man behöver visa eller särskilja ytterligare detaljer.
3. Används för fästelement som ska demonteras/monteras. Kan var skruvar, clips, kontaktstycken mm.
4. Används då detalj inte tas bort helt från fordonet utan endast hängs åt sidan.
5. Används för standardverktyg och specialverktyg.
6. Används som bakgrundsfärg på fordonsdelar.
7. Används för tillbehörsdetaljer.

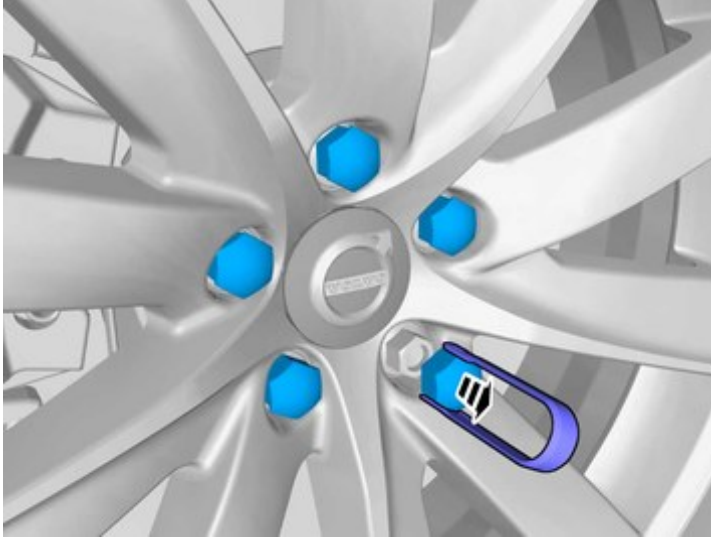
Förarbete



Installation instructions, accessories

Volvo Car Corporation Gothenburg, Sweden

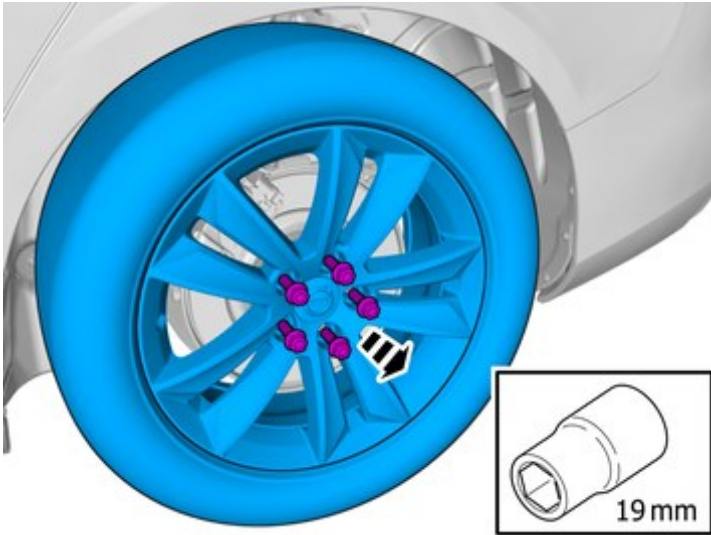
3



IMG-441867

Ta bort markerad detalj.

4



IMG-441820

Ta bort markerad detalj.

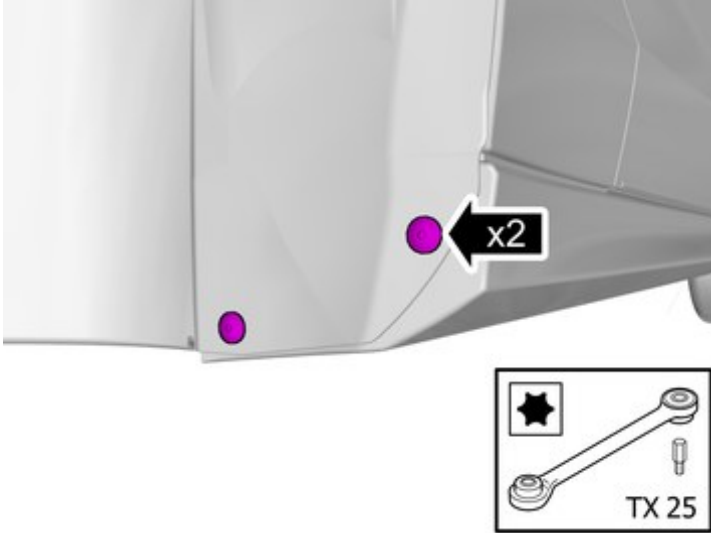
Borttagning



Installation instructions, accessories

Volvo Car Corporation Gothenburg, Sweden

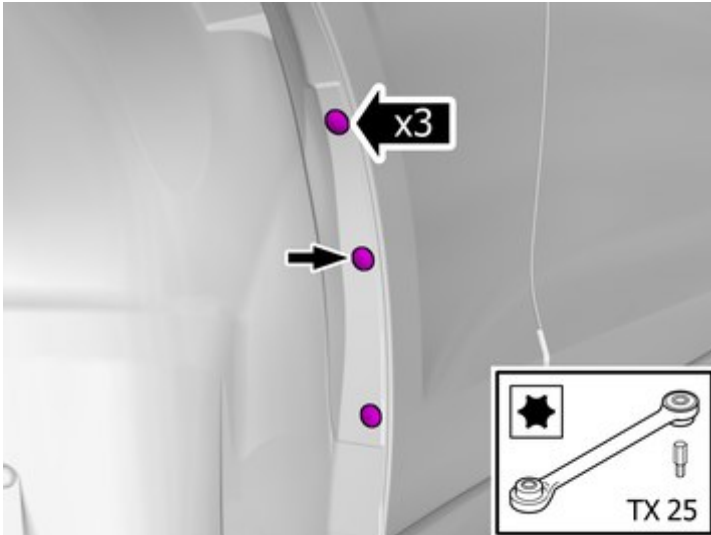
5



IMG-441631

Ta bort skruvarna.

6



IMG-441779

Ta bort skruvarna.

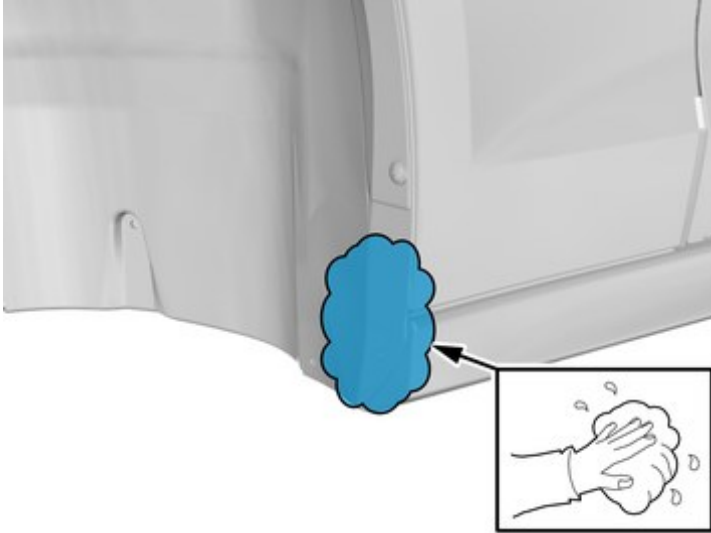
Förarbete



Installation instructions, accessories

Volvo Car Corporation Gothenburg, Sweden

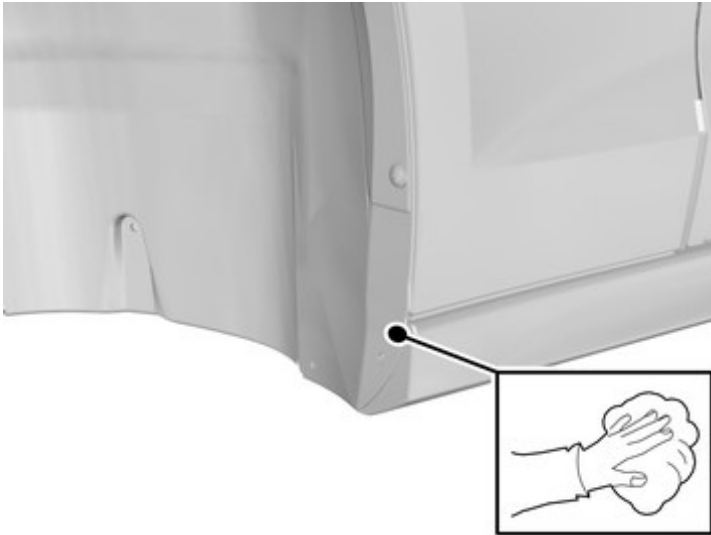
7



Rengör ytorna.

IMG-441633

8



Torka torrt.

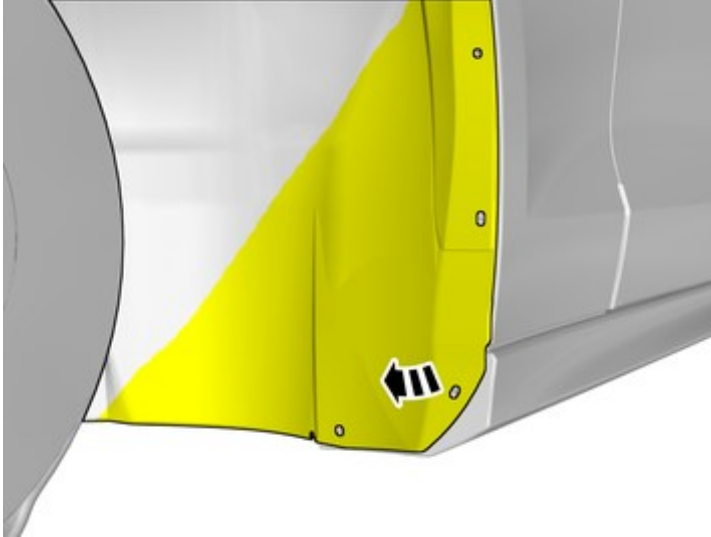
IMG-441634



Installation instructions, accessories

Volvo Car Corporation Gothenburg, Sweden

9

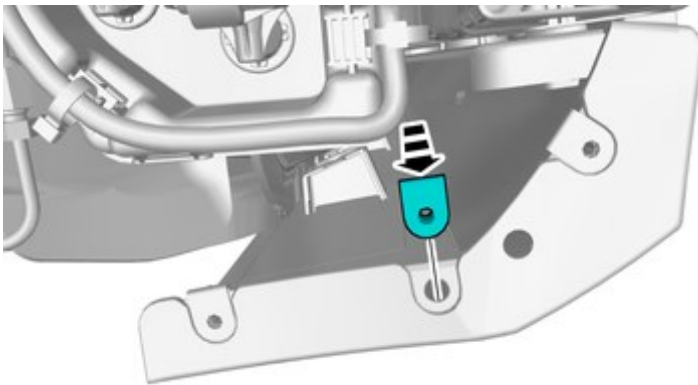


IMG-441780

Vik undan markerad detalj.

Tillbehörsmontering

10



IMG-441860

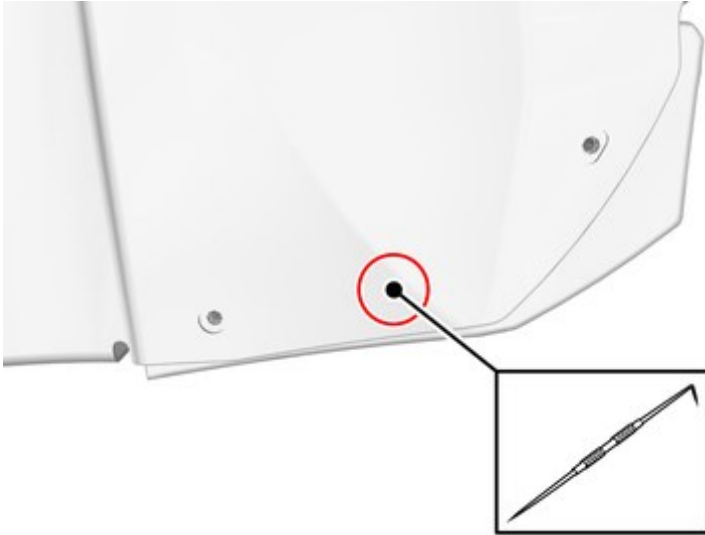
Sätt dit detalj ur tillbehörssatsen.



Installation instructions, accessories

Volvo Car Corporation Gothenburg, Sweden

11

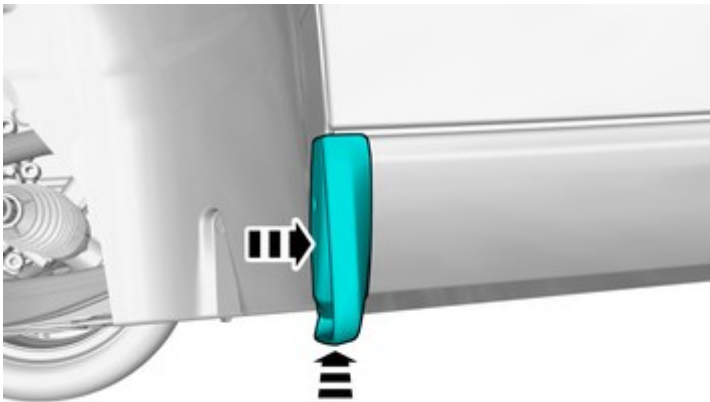


IMG-441853

Lokalisera de befintliga hålen.

Gör hål med hjälp av det angivna verktyget.

12



IMG-441863

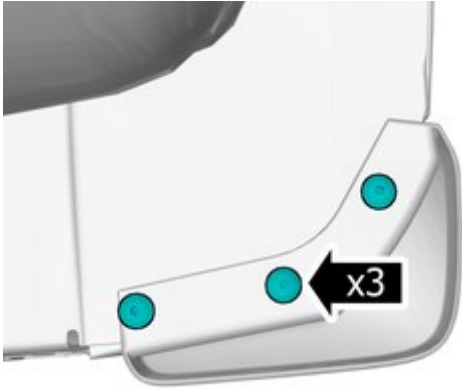
Sätt dit detaljer ur tillbehörssatsen.



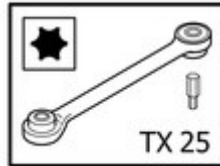
Installation instructions, accessories

Volvo Car Corporation Gothenburg, Sweden

13



IMG-441864



Obs!

Säkerställ att komponenten ligger an mot ytan, utan något mellanrum.

Sätt dit detalj ur tillbehörssatsen.

14

Sätt tillbaka losstagna detaljer i omvänd ordning.

15

Upprepa samtliga metodsteg för andra sidan.