

Installation instructions, accessories

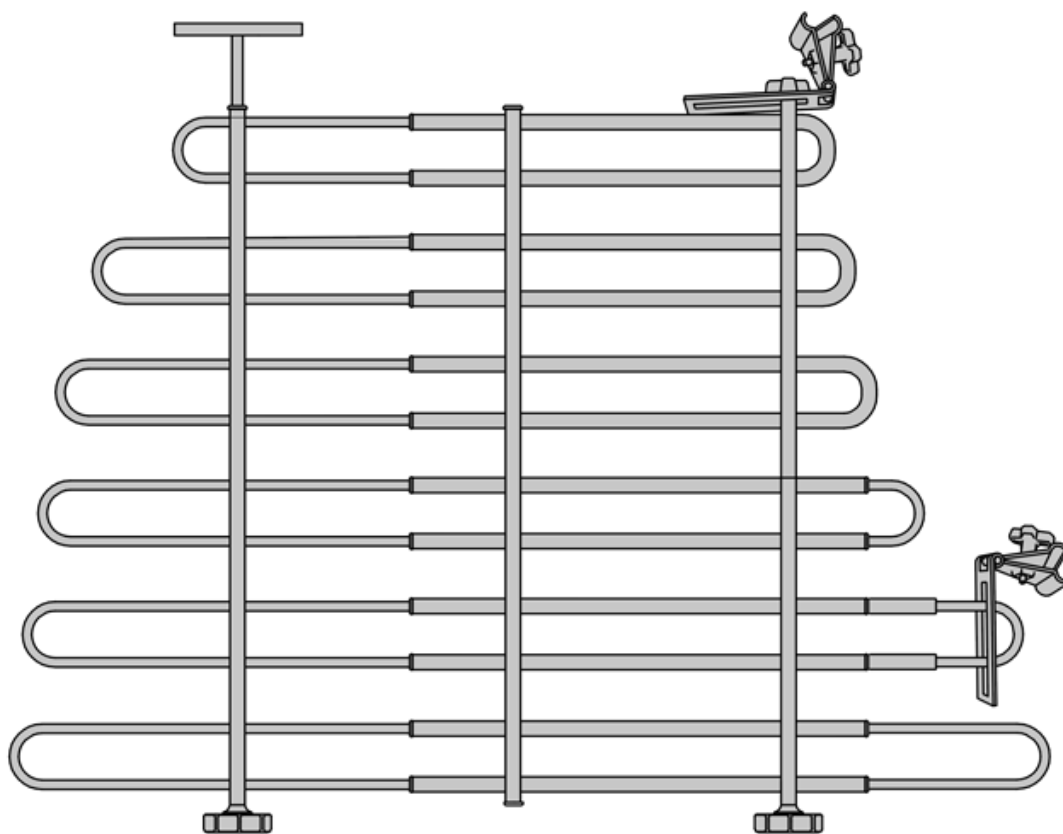
Volvo Car Corporation Gothenburg, Sweden

Anvisningsnr
30740180

Version
1.1

Art. nr.
30740063

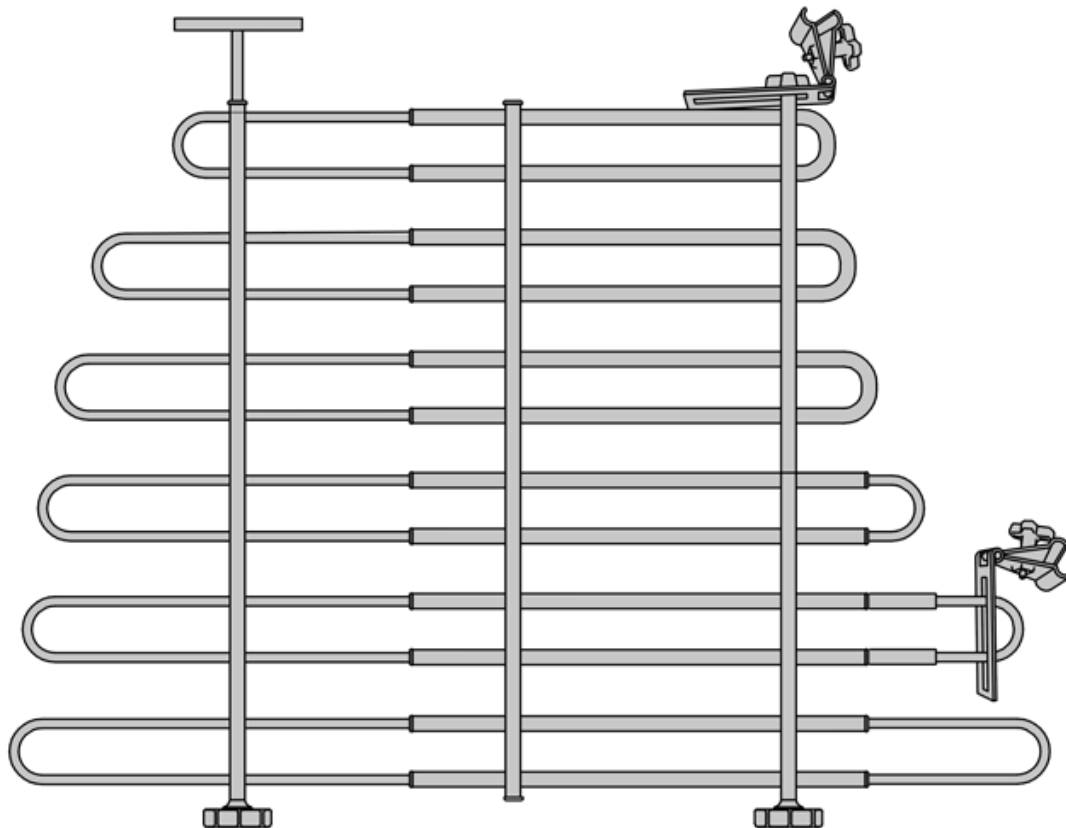
Lastrumsvägg



IMG-214620

Installation instructions, accessories

Volvo Car Corporation Gothenburg, Sweden



IMG-214620

Installation instructions, accessories

Volvo Car Corporation Gothenburg, Sweden

Any comments on this publication? Please contact your nearest retailer. Thank You!

Publ.no:	Issue:	Kit no:
Comments:.....		
.....		
.....		
.....		

From:	
Address:	
Telephone:	
Telefax:	

IMG-213320

Installation instructions, accessories

Volvo Car Corporation Gothenburg, Sweden

INLEDNING

Läs igenom hela instruktionen innan monteringen påbörjas.

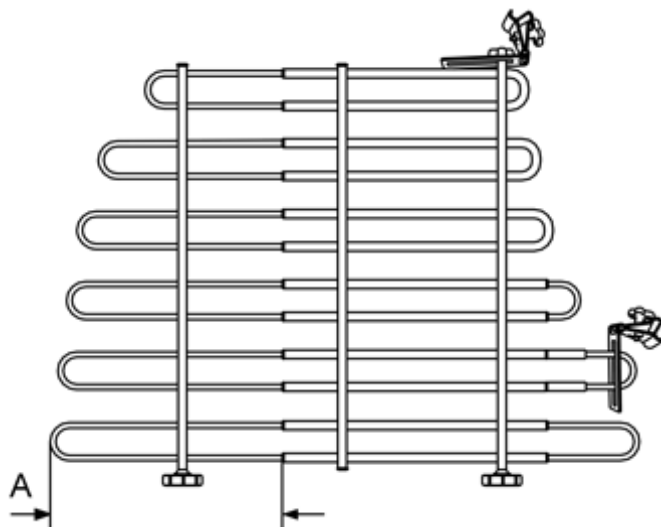
Noteringar och varningstexter är till för er säkerhet och för att minimera risken att något går sönder vid montering.

Säkerställ att alla verktyg angivna i instruktionen finns tillgängliga innan monteringen påbörjas.

Vissa steg i instruktionen presenteras endast i bild. I mer komplicerade steg finns även en förklarande text.

Vid eventuella problem med instruktionen eller tillbehöret, kontakta er lokala Volvohandlare.

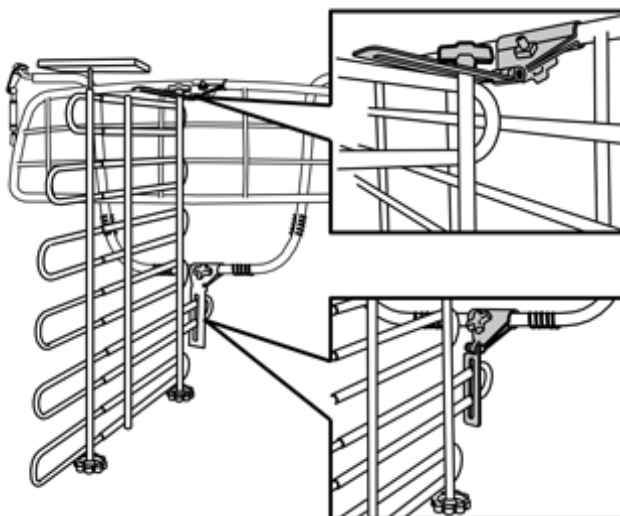
1



IMG-214622

Innan montering kontrollmät punkt A = 333 mm Justera vid behov.

2



IMG-214623

Placera lastrumsväggen med klammorna inåt bilen.

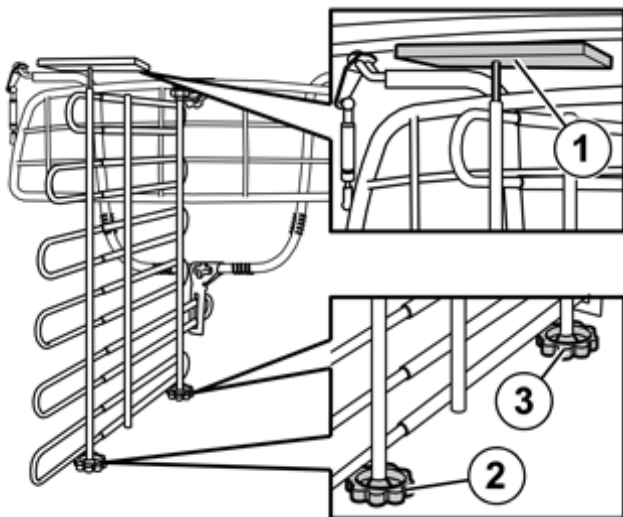
Öppna den övre klämman och fäst den löst på skyddsgallrets översta ribba.

Öppna den nedre klämman och sätt fast enligt bild. Dra bara åt klammorna precis så mycket att de greppar tag om gallret, dra ej åt dessa ännu.

Installation instructions, accessories

Volvo Car Corporation Gothenburg, Sweden

3



IMG-214624

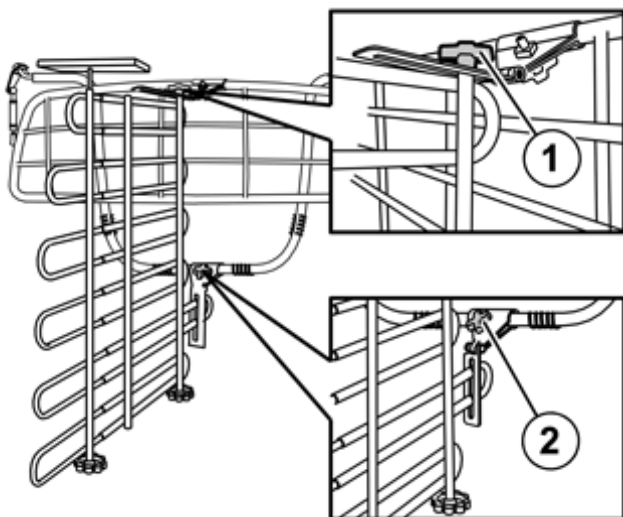
Justera så att lastrumsväggen kommer lodrätt och i mitten av bagageutrymmet.

Stödplattan (1) skall sitta parallellt med takpanelen.

Skruva ner den bakre stödfoten (2) så att lastrumsväggen spänns upp.

Skruva ner den främre stödfoten (3) så att lastrumsväggen står i ett rakt, lodrätt läge.

4



IMG-214625

Dra åt rattarna (1) och (2).

Kontrollera att lastrumsväggen inte tar i bakluckan när den stängs.