



Installation instructions, accessories

Volvo Car Corporation Gothenburg, Sweden

Anvisningsnr
8698299

Version
1.2

Art. nr.
8698297

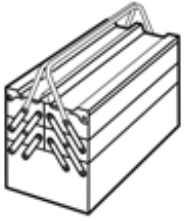
12V-uttag, bagageutrymme



Installation instructions, accessories

Volvo Car Corporation Gothenburg, Sweden

Utrustning



A0000162



A0000163



Nm
lbf.ft

A0000161



A0000180



Installation instructions, accessories

Volvo Car Corporation Gothenburg, Sweden

INLEDNING

Läs igenom hela instruktionen innan monteringen påbörjas.

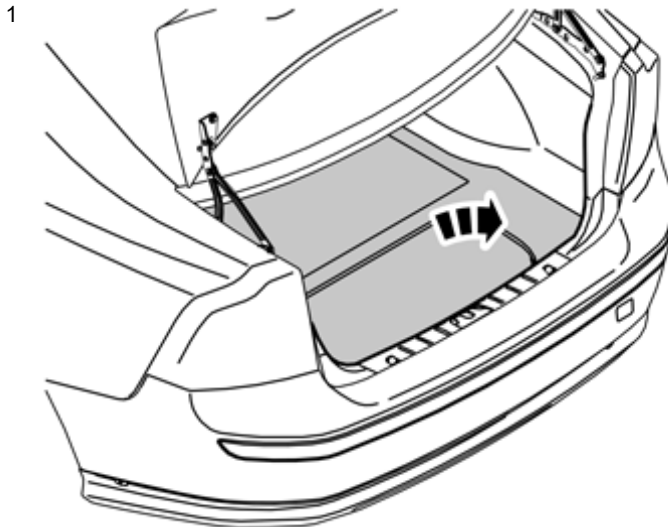
Noteringar och varningstexter är till för er säkerhet och för att minimera risken att något går sönder vid montering.

Säkerställ att alla verktyg angivna i instruktionen finns tillgängliga innan monteringen påbörjas.

Vissa steg i instruktionen presenteras endast i bild. I mer komplicerade steg finns även en förklarande text.

Vid eventuella problem med instruktionen eller tillbehöret, kontakta er lokala Volvohandlare.

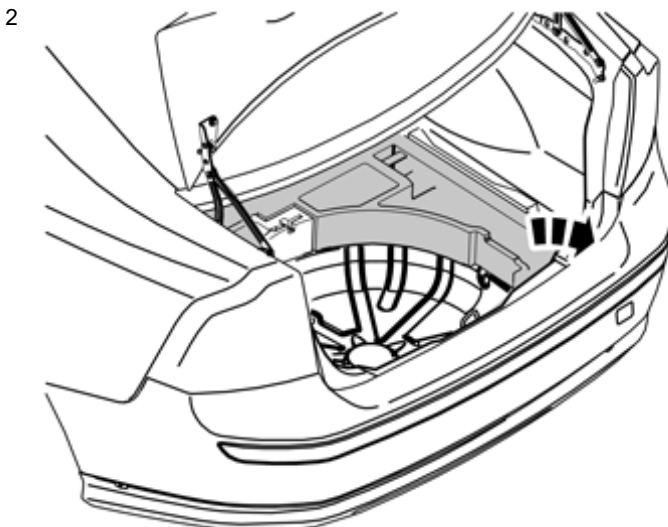
Förberedelser, gäller S40 (04-)



J8504553

Förberedelser, gäller S40 (04-)

Ta bort bagagerumsmattan.



J8504552

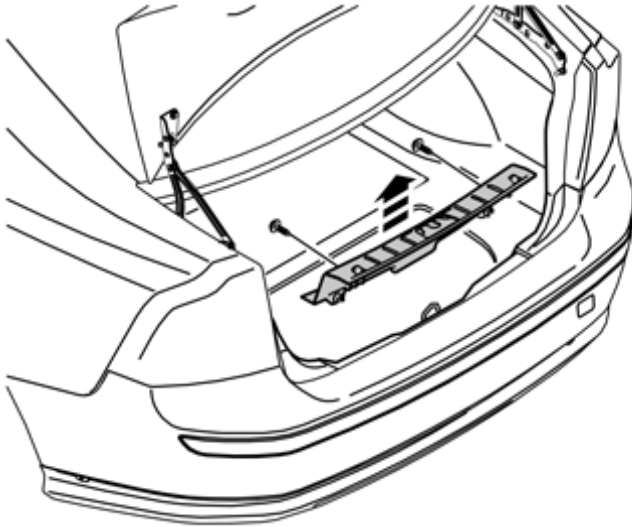
Ta bort de övre golvstöden på höger och vänster sida om bilen är försedd med detta.



Installation instructions, accessories

Volvo Car Corporation Gothenburg, Sweden

3



J8504554

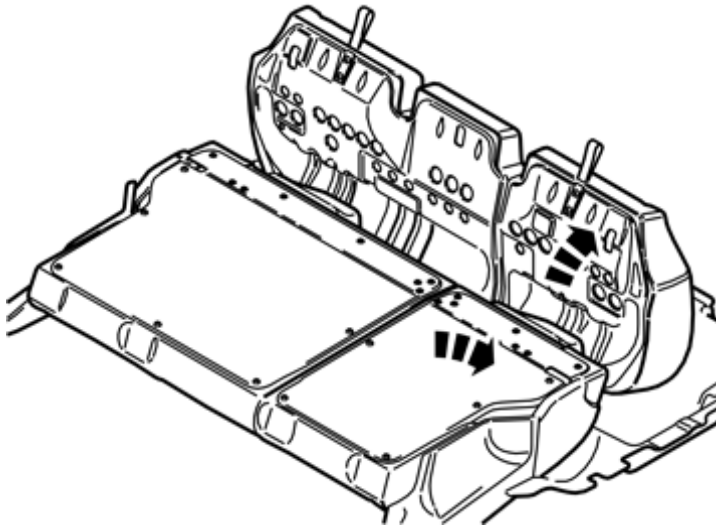
Skruva ur de två utvändiga clipsen i framkant/nederkant av bakluckans tröskelpanel.

Bänd upp tröskelpanelens ena hörn med ett falsben, så att de två clipsen i den änden släpper.

Dra upp tröskelpanelen i andra änden, så att resterande två clips släpper, och ta bort den.

Lossa gummlisten i bakluckeöppningen på höger sida, där den täcker den högra sidopanelen.

4



J8504578

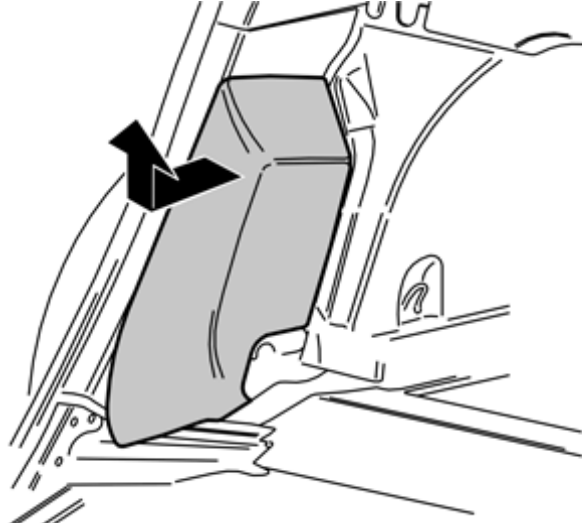
Fäll fram sittdynan och ryggstödet på baksätets högra sida.



Installation instructions, accessories

Volvo Car Corporation Gothenburg, Sweden

5

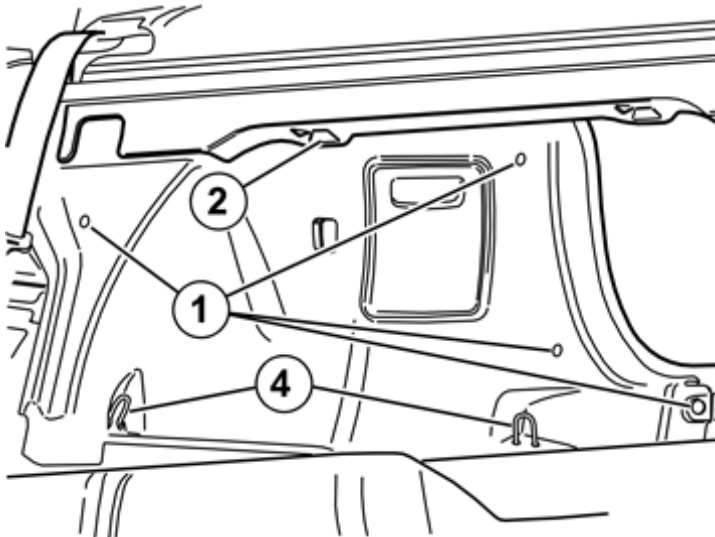


J8504708

Ta tag i ovankant av det högra sidobolstret och dra framåt, så att clipsen på baksidan släpper.

Skjut sidobolstret uppåt.

6A



J8504584

Bild A och B

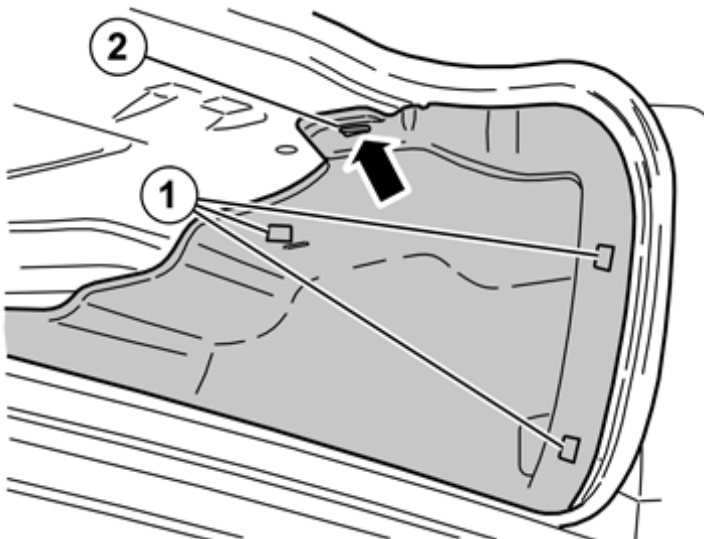
Ta bort de fem clipsen (1) som håller fast den högra sidopanelen i karossen.

Haka av hatthyllans panel i framkant vid fästet (2). Dra undan sidopanelen från hatthyllans panel och C-stolpspanelen.

Haka av sidopanelen från fästet (3) på undersidan av hatthyllan.

Ta bort sidopanelen genom att haka av den från lastförankringsöglorna (4).

6B



J8504583

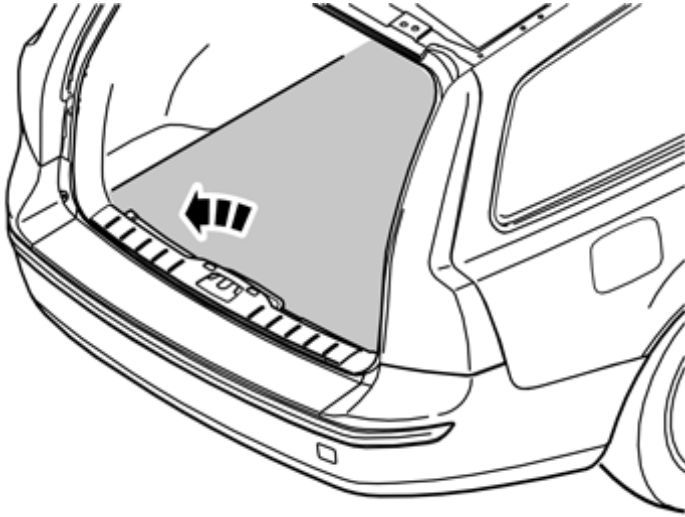


Installation instructions, accessories

Volvo Car Corporation Gothenburg, Sweden

Förberedelser, gäller V50

7

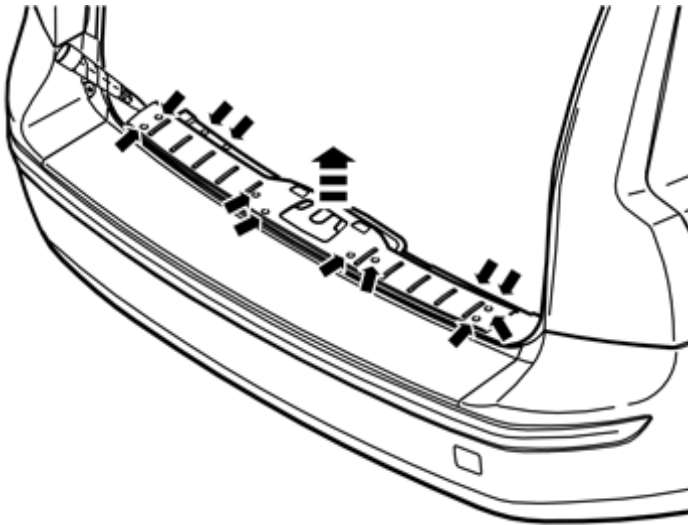


J8504575

Förberedelser, gäller V50

Ta bort bagagerumsmattan.

8



J8504577

Bänd loss de fyra utvändiga clipsen i framkant/nederkant av bakluckans tröskelpanel.

Bänd upp tröskelpanelens ena hörn med ett falsben, så att de två clipsen på kortsidan släpper.

Dra upp tröskelpanelen så att resterande sex clips släpper, och ta bort den.

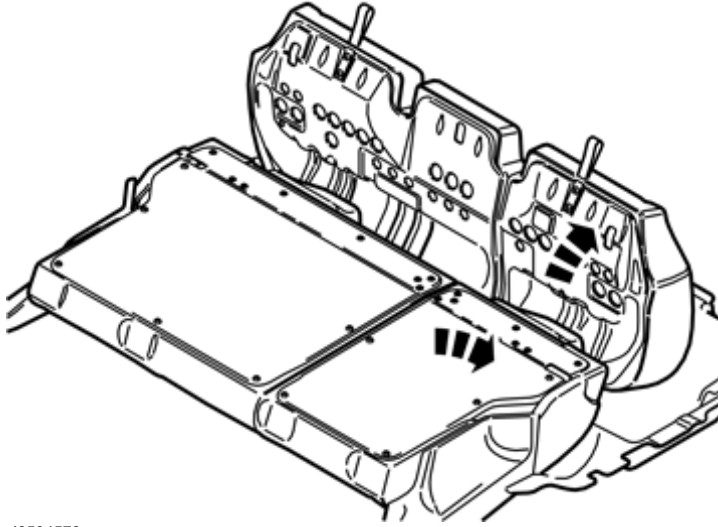
Lossa gummlisten i bakluckeöppningen där den täcker den högra sidopanelen.



Installation instructions, accessories

Volvo Car Corporation Gothenburg, Sweden

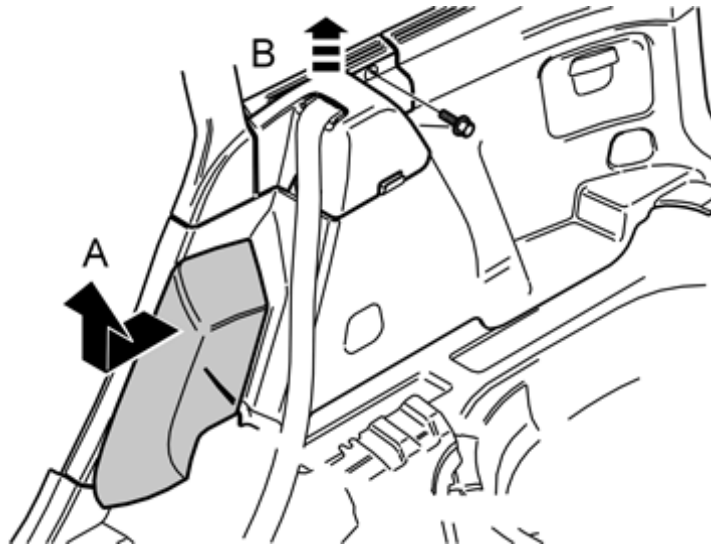
9



J8504578

Fäll fram sittdynan och ryggstödet på baksätets högra sida.

10



J8504702

Ta tag i ovankant av det högra sidobolstret och dra framåt, så att clipset på baksidan släpper (A).

Skjut sidobolstret uppåt.

Ta bort skruven i bakkant av täckpanelen vid den högra sidopanelens framkant/ovankant (B).

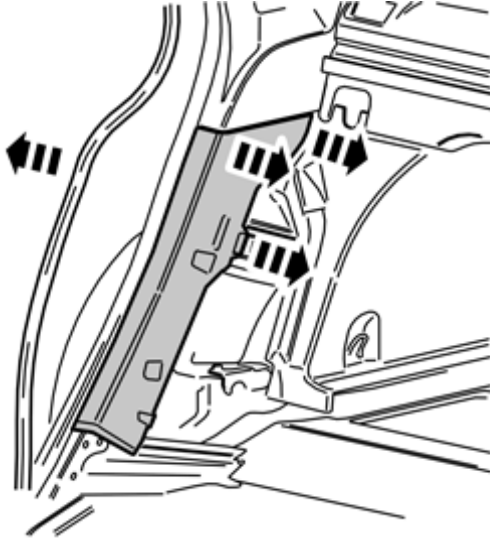
Dra täckpanelen uppåt, så att de fyra clipsen på insidan släpper.



Installation instructions, accessories

Volvo Car Corporation Gothenburg, Sweden

11

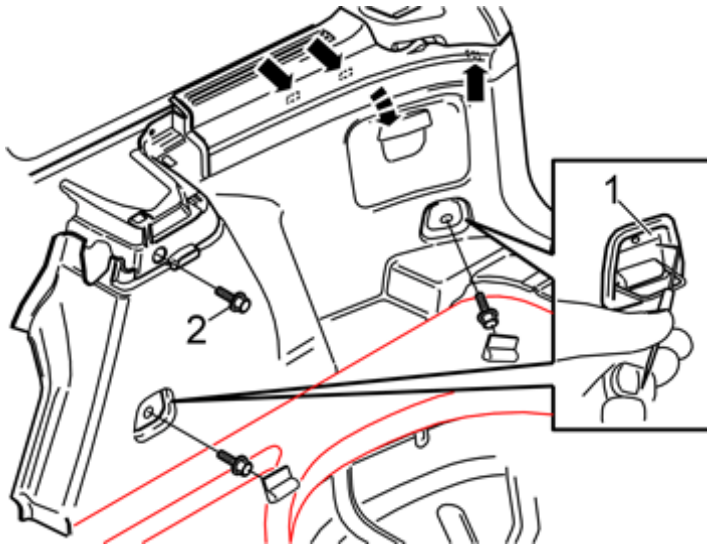


J8504585

Dra loss gummilisten i bakkant av den högra bakdörrens dörröppning.

Bänd försiktigt loss den nedre C-stolpspanelen på höger sida. Bänd i ovankant med ett falsben, dra i C-stolpspanelen så att de två övre clipsen släpper. Fortsätt sedan dra nedåt tills de två sista clipsen har släppt.

12



J8504570

Fäll ut lastföraneringsöglorna på höger sidopanel.

Ta en ritspenna med vinklad spets och för in i hålen i ovankant av täcklocken (1). Vrid ritspennan så att spetsen greppar tag om täcklockens baksida, och dra loss täcklocken.

Ta bort skruvarna i lastföraneringsöglorna.

Ta bort skruven (2) i framkant/ovankant av sidopanelen.

Dra loss sidopanelen i ovankant, så att de två clipsen i sidorutans bakkant/underkant samt clipset i D-stolpens nederkant släpper.

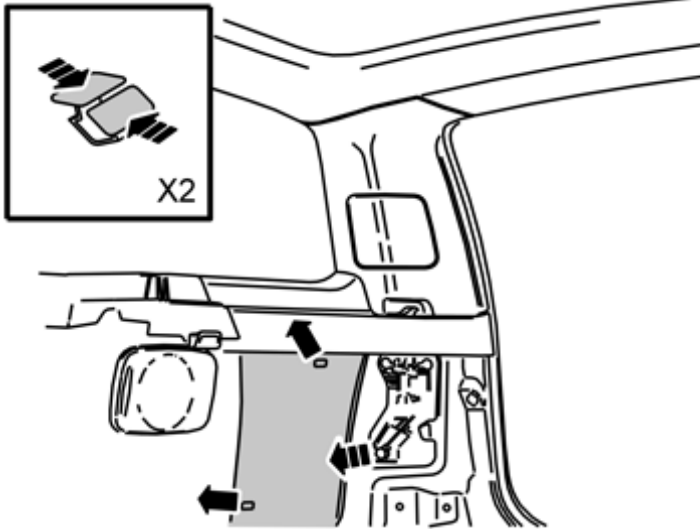
Lyft ur sidopanelen.



Installation instructions, accessories

Volvo Car Corporation Gothenburg, Sweden

13



J8504615

Ta bort isolerpanelen på höger sida. Den sitter fast med två clips, bakom det bakre hjulhuset.

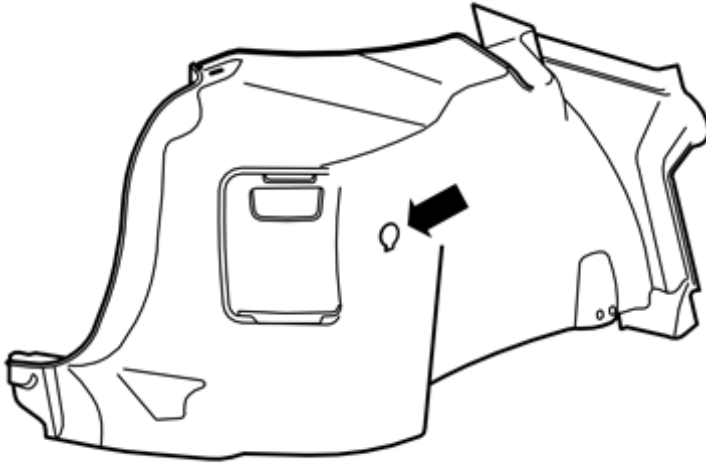
Ditsättning av 12V-uttag, gäller S40(04-) och V50



Installation instructions, accessories

Volvo Car Corporation Gothenburg, Sweden

14A



Ditsättning av 12V-uttag, gäller S40(04-) och V50

Gäller bilar där markering för håltagning till 12V-uttag finns på sidopanelens baksida Bild A gäller S40 (04-)

Bild B gäller V50

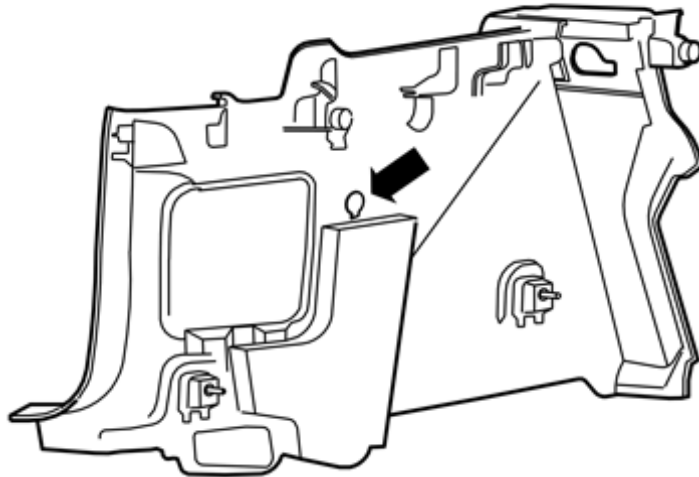
Borra upp hålet till 12V-uttaget efter markeringen på sidopanelen med en Ø29 mm (1 1/8") hålsåg.

Skär ur hålet i nederkant efter markeringen.

Gör rent runt hålkanterna.

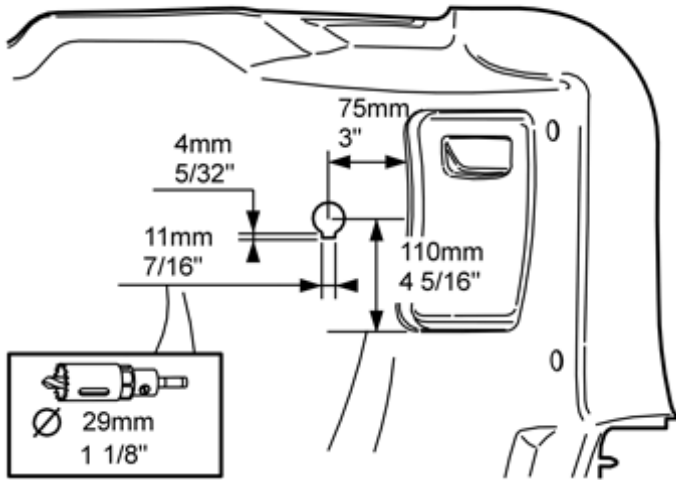
J8504857

14B



J8504858

15A S40



J8504705

Gäller bilar utan markering för 12V-uttag Bild A gäller S40 (04-)

Bild B gäller V50

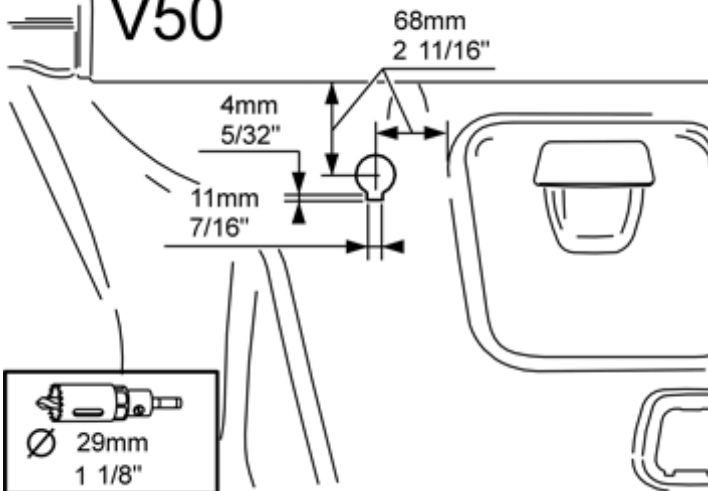
Mät ut på sidopanelen enligt bild A eller B.

Borra upp hålet till 12V-uttaget med en $\varnothing 29$ mm (1 1/8") hålsåg.

Skär ur panelen i nedre kant av hålet enligt måtten på bilden.

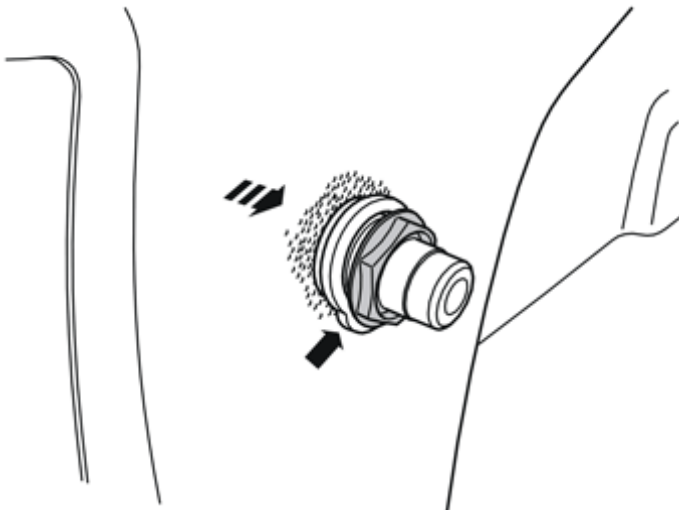
Gör rent runt hålkanterna.

15B V50



J8504712

16

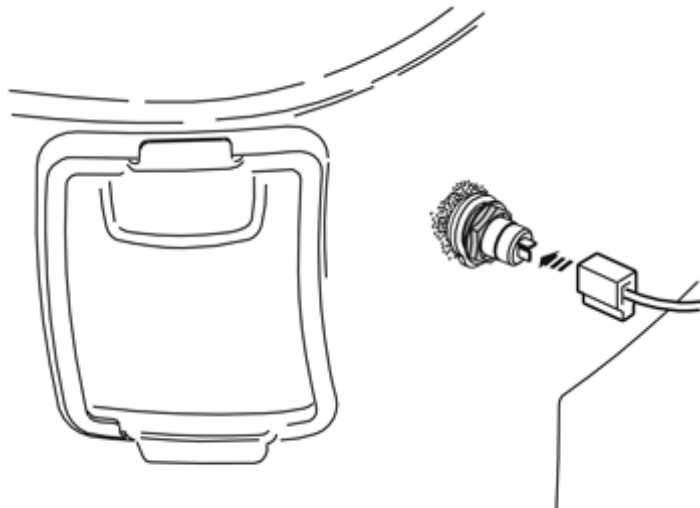


J3904698

Sätt dit 12V-uttaget i hålet i panelen. Sätt dit distansbricka och mutter, och dra fast.



17



J3904699

Gäller S40 (04-) och V50

Leta upp vit 2-polig honkontakt i bakkant av höger bakre hjulhus.

Gäller V50

Sätt tillbaka isolerpanelen.

Gäller S40 (04-) och V50

Sätt tillbaka sidopanelen. Anslut det vita kontaktstycket till 12V-uttaget.

Gäller V50

Dra fast skruvarna till lastförankringsöglorna med 24 Nm (18 lbf.ft.).

Sätt tillbaka:

den nedre C-stolpspanelen.

gummilisten i bakkant av baddörrens öppning.

täckpanelen i framkant/ovankant av sidopanelen. Tryck ned den så att fästhakarna griper in, och dra fast den med skruven.

sidobolstret.

gummilisten i bakluckeöppningen.

tröskelpanelen i bakluckeöppningen.

Lägg tillbaka bagagerumsmattan.

Fäll tillbaka ryggstödet och sittdynan.

Gäller S40 (04-)

Tryck fast hatthyllans panel.

Sätt tillbaka sidobolstret.

Fäll tillbaka ryggstödet och sittdynan.

Sätt tillbaka:

gummilisten i bakluckeöppningen.

tröskelpanelen i bakluckeöppningen.

de övre golvstöden om sådana finnes.

Lägg tillbaka bagagerumsmattan.