

# Installation instructions, accessories

Volvo Car Corporation Gothenburg, Sweden

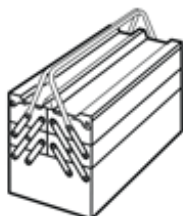
Anvisningsnr  
8685825

Version  
1.0

Art. nr.

## Dimljus

### Utrustning



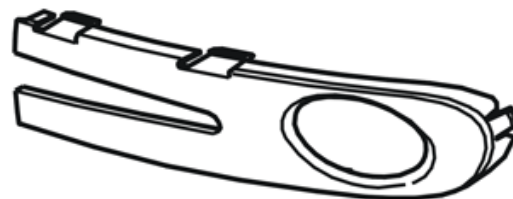
A0000162



X4



X4



J3501649

# Installation instructions, accessories

Volvo Car Corporation Gothenburg, Sweden

## INLEDNING

Läs igenom hela instruktionen innan monteringen påbörjas.

Noteringar och varningstexter är till för er säkerhet och för att minimera risken att något går sönder vid montering.

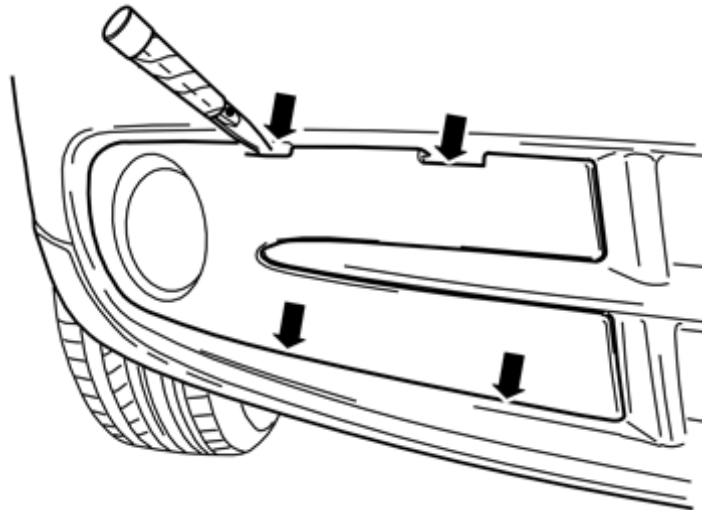
Säkerställ att alla verktyg angivna i instruktionen finns tillgängliga innan monteringen påbörjas.

Vissa steg i instruktionen presenteras endast i bild. I mer komplicerade steg finns även en förklarande text.

Vid eventuella problem med instruktionen eller tillbehöret, kontakta er lokala Volvohandlare.

## Ditsättning av dimljus

1



J8601113

### Ditsättning av dimljus

Vrid tändningsnyckeln till läge 0.

Lossa täckpanelen i nederkant av stötfångarhöljet på höger sida. Tryck först ned panelens två övre fästhakar från utsidan med ett falsben.

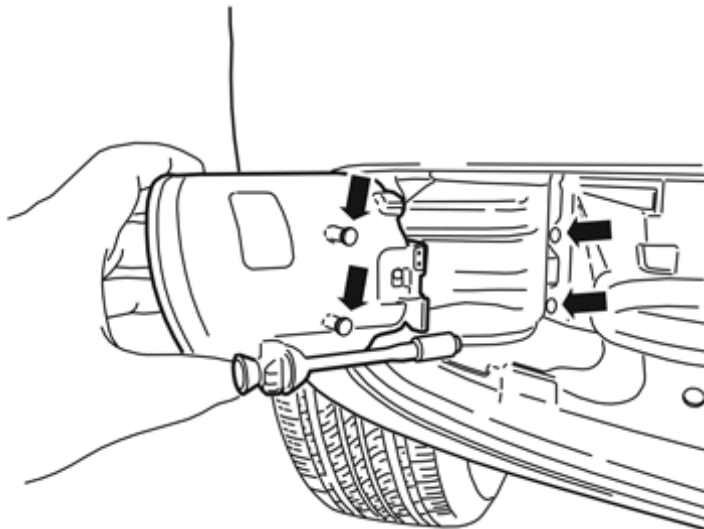
Ta bort panelen genom att försiktigt bända loss runt om tills de sista fästhakarna släpper. Var rädd om lackerade ytor.

Lägg undan panelen, ny finns i satsen.

# Installation instructions, accessories

Volvo Car Corporation Gothenburg, Sweden

2A



## Bild A

Lossa det fördragna kontakstycket till dimljuset innanför den borttagna panelen.

Anslut kontaktstycket till dimljuset. För in dimljuset på plats och se till att de två tapparna styrs in i motsvarande uttag i stötfångarhöljet.

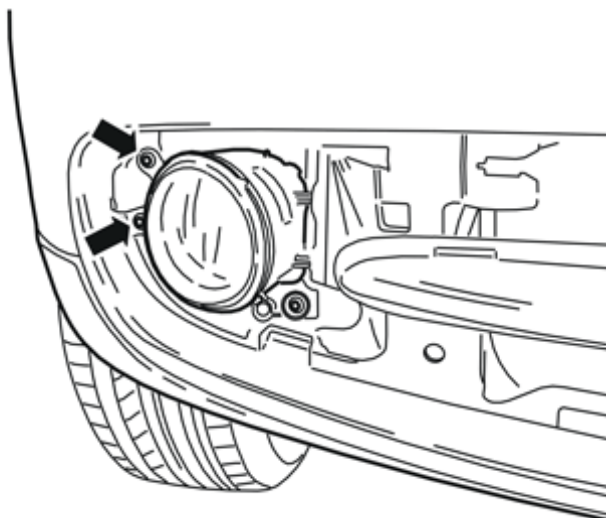
## Bild B

Sätt dit de två skruvarna ur satsen och dra fast dimljuset ordentligt.

Upprepa för dimljuset på andra sidan.

J3501650

2B



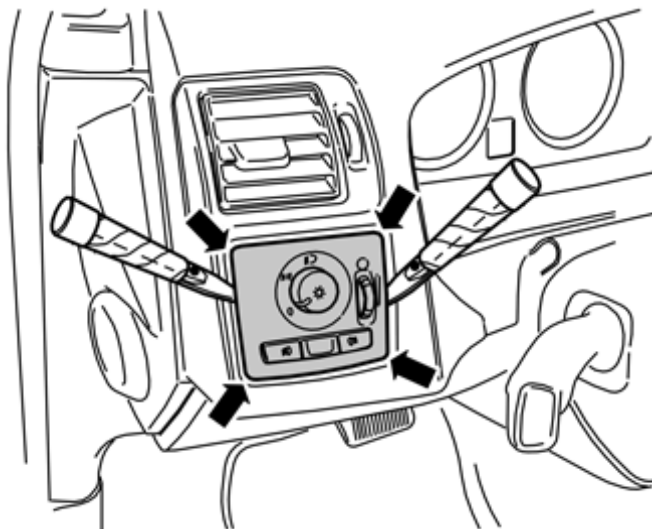
J3501652

## Ditsättning av knappsats

# Installation instructions, accessories

Volvo Car Corporation Gothenburg, Sweden

3



J8504684

## Ditsättning av knappsats

Ta bort knappsatsen till belysningen genom att försiktigt bända loss den från instrumentbrädan med ett falsben. Den sitter fast med två låsbleck på vardera sidan. Var rädd om instrumentbrädan.

4



J3904619

Lossa kontakstycket från den befintliga knappsatsen. Ta bort knappsatsen, den skall inte användas mer.

Anslut kontakstycket till den nya knappsatsen ur satsen.

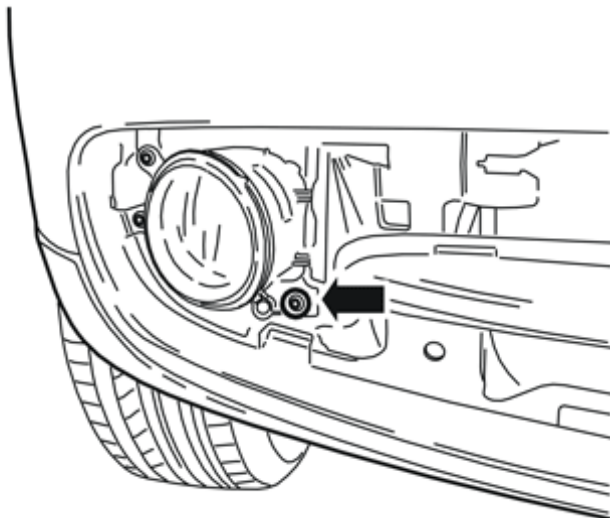
Tryck fast knappsatsen i instrumentbrädan.

## Avslutande arbeten

# Installation instructions, accessories

Volvo Car Corporation Gothenburg, Sweden

5

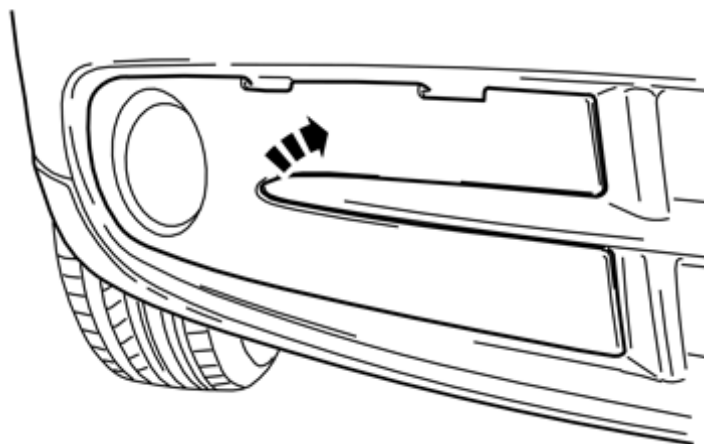


J3501653

## Avslutande arbeten

Ställ in dimljusen i höjded med hjälp av inställningsskruven.

6



J8601114

Sätt dit nya täckpaneler ur satsen runt dimljusen i stötfångarhöljet. Se till att alla fästthakar gripit in.