

# Installation instructions, accessories

Volvo Car Corporation Gothenburg, Sweden

Instrução n.º  
31408976

Versão  
1.2

Peça N.º  
31408974, 31408975

## Tubo de escape secção final duplo

### Equipamento

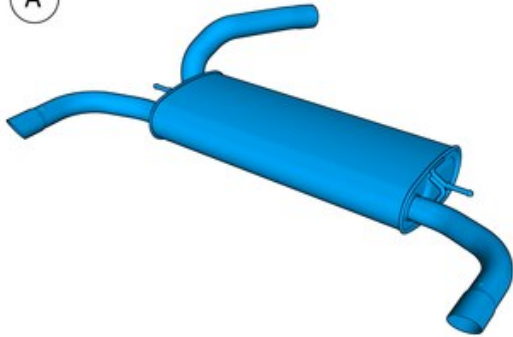


IMG-240693



IMG-400025

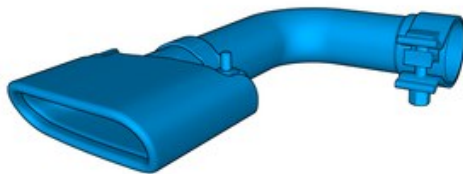
A



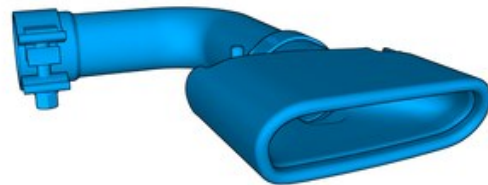
B



C



D



IMG-406981

# Installation instructions, accessories

Volvo Car Corporation Gothenburg, Sweden

## Informações

1

Leia completamente as instruções antes de iniciar a instalação.

As notas e textos de advertência têm em vista a sua segurança e servem para minimizar o risco de que algo de danifique na instalação.

Certifique-se de que todas as ferramentas indicadas nas instruções se encontram disponíveis antes de iniciar a instalação.

Algumas fases das instruções são apresentadas apenas por imagens. Nas fases mais complicadas há também um texto explicativo.

Na eventualidade de problemas com as instruções ou com o acessório, consulte o concessionário local Volvo.

## Condições

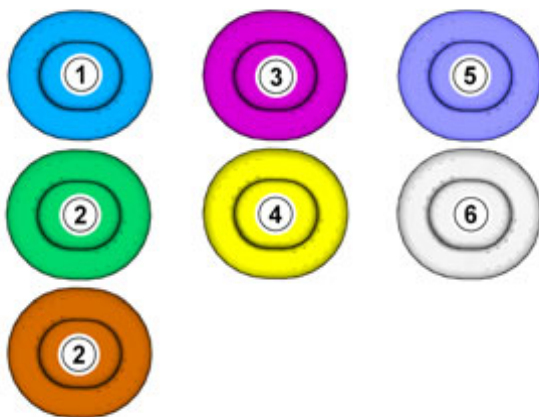
2

### Nota!

O difusor (acessório) deve estar montado no veículo.

## Símbolos de cores

3



IMG-363036

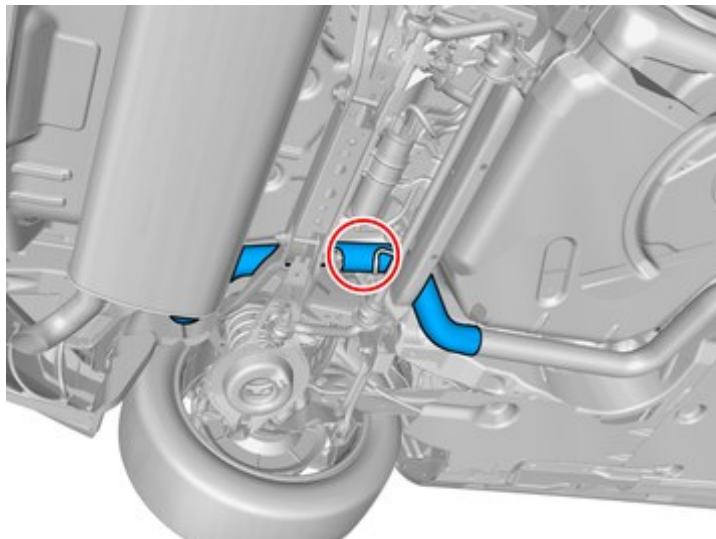
1. Usadas para componentes destacados, o componente com o qual se vai trabalhar.
2. Usadas como cores extra, quando é necessário mostrar ou diferenciar componentes adicionais.
3. Usadas para elementos de fixação a desmontar/montar. Podem ser parafusos, braçadeiras, conectores, etc.
4. Usadas quando o componente não é completamente retirado do veículo, mas apenas desviado para o lado.
5. Usadas para ferramentas standard ou especiais.
6. Usadas como cores de fundo para componentes de veículos.

## Remoção

# Installation instructions, accessories

Volvo Car Corporation Gothenburg, Sweden

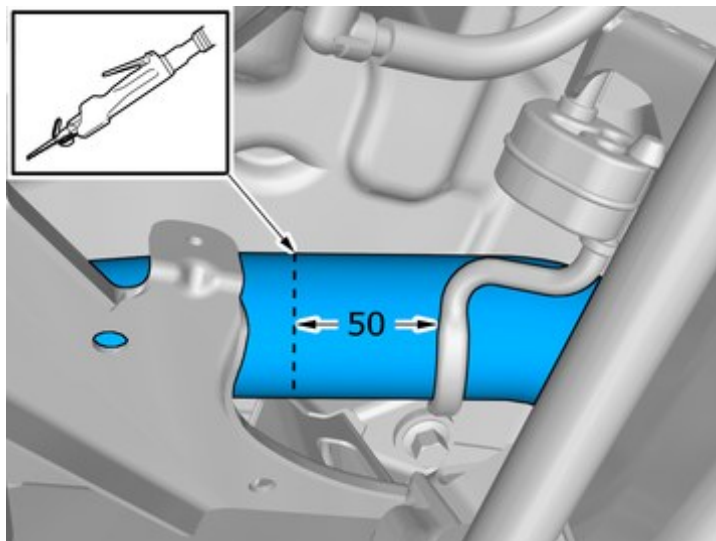
4



IMG-406830

**Nota!**  
Vista para orientação

5



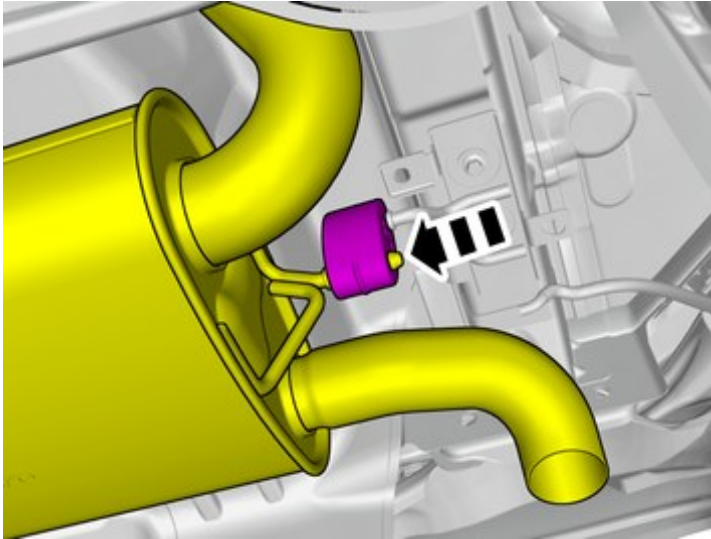
IMG-406831

**Utilize:** Serra de rodear pneumática

# Installation instructions, accessories

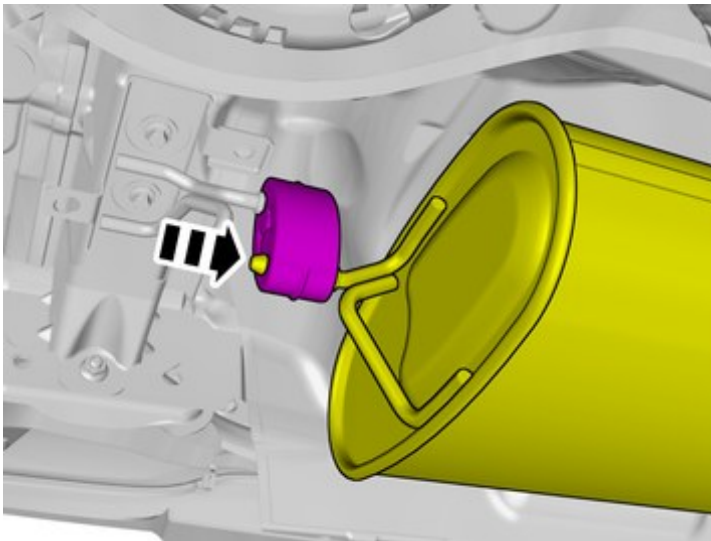
Volvo Car Corporation Gothenburg, Sweden

6



IMG-406860

7



IMG-406861

# Installation instructions, accessories

Volvo Car Corporation Gothenburg, Sweden

8

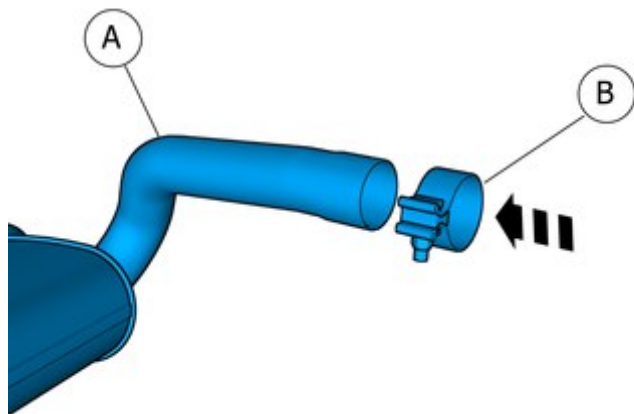


Retire o elemento assinalado.

IMG-406864

## Montagem de acessório

9



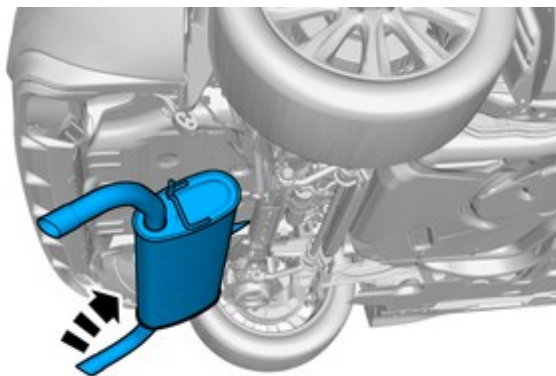
Instale a peça do kit de acessórios.

IMG-406880

# Installation instructions, accessories

Volvo Car Corporation Gothenburg, Sweden

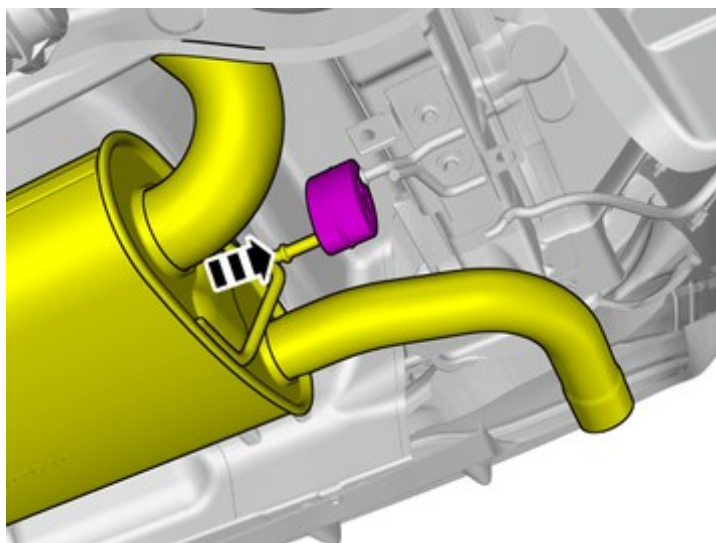
10



Instale a peça do kit de acessórios.

IMG-406881

11

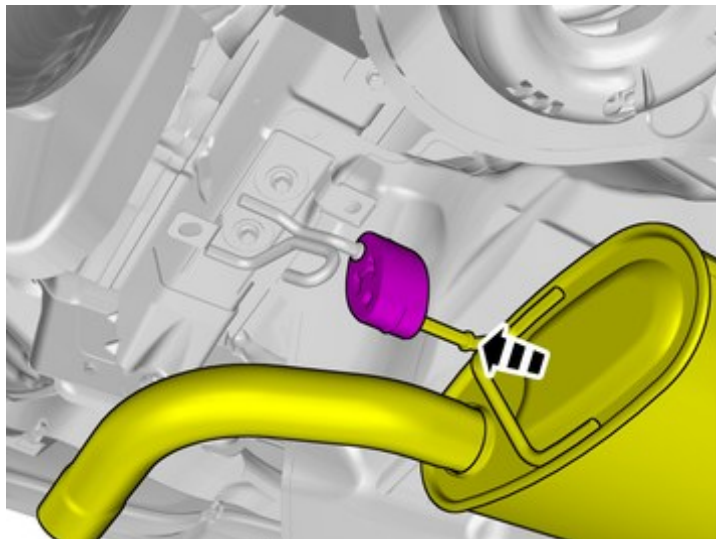


IMG-406920

# Installation instructions, accessories

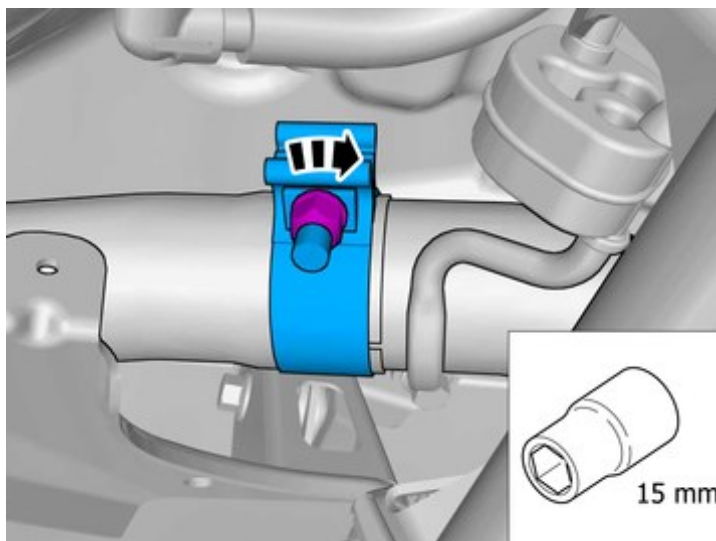
Volvo Car Corporation Gothenburg, Sweden

12



IMG-406921

13



IMG-406915

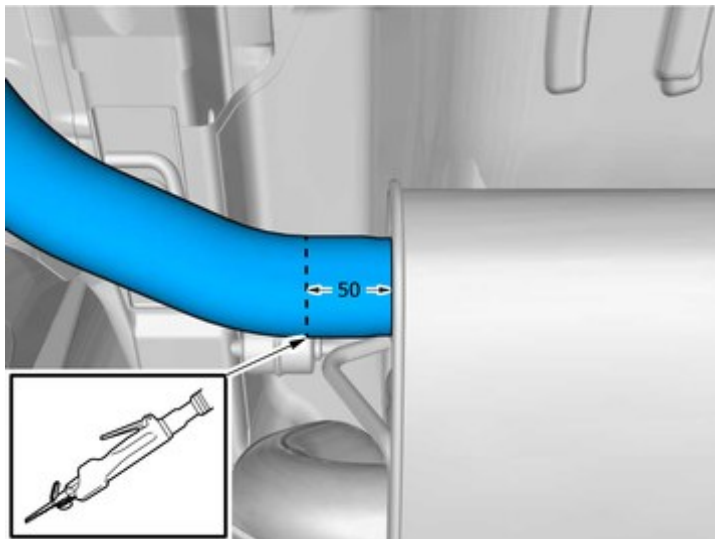
Aperte a porca.

**Remoção**

# Installation instructions, accessories

Volvo Car Corporation Gothenburg, Sweden

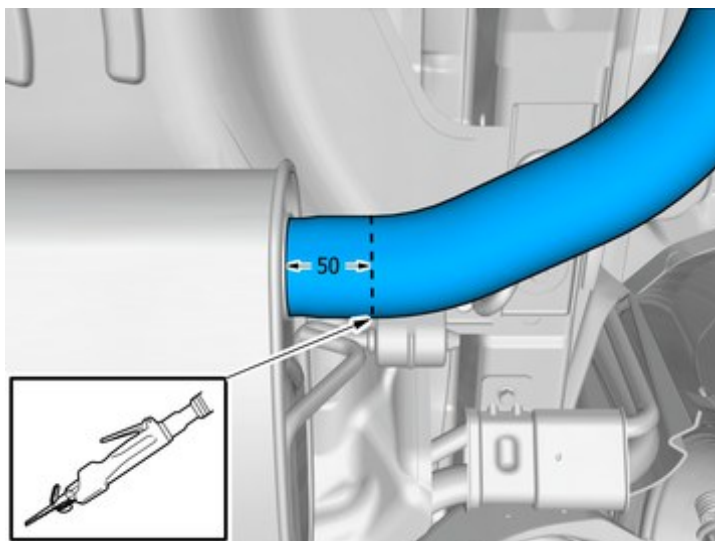
14



IMG-406941

**Utilize:** Serra de rodear pneumática

15



IMG-406942

**Utilize:** Serra de rodear pneumática

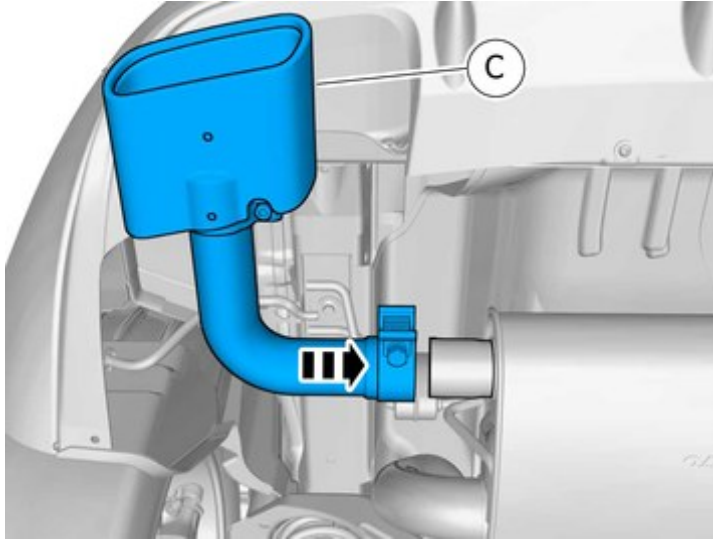
**Montagem de acessório**



# Installation instructions, accessories

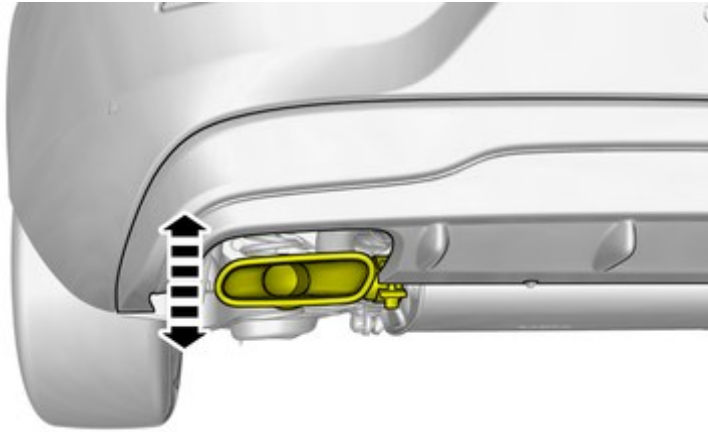
Volvo Car Corporation Gothenburg, Sweden

16



IMG-406950

17

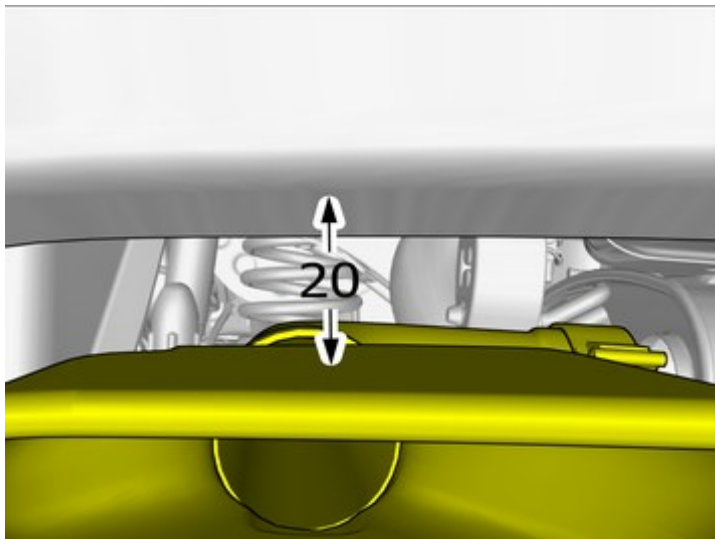


IMG-406973

# Installation instructions, accessories

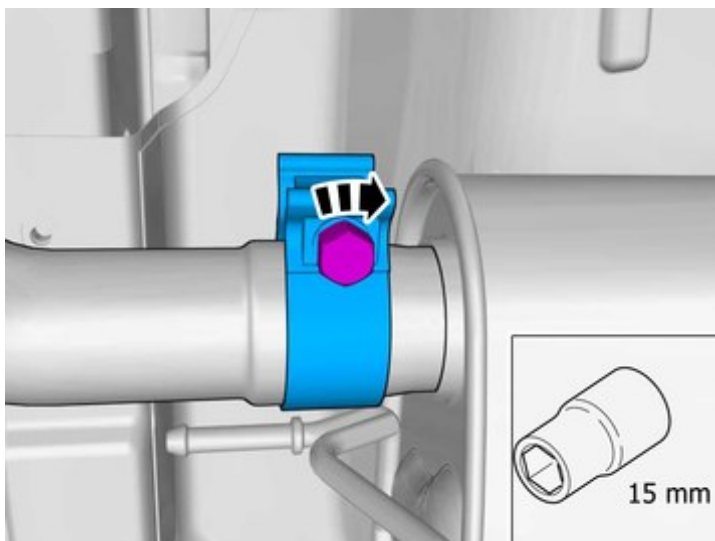
Volvo Car Corporation Gothenburg, Sweden

18



IMG-406974

19

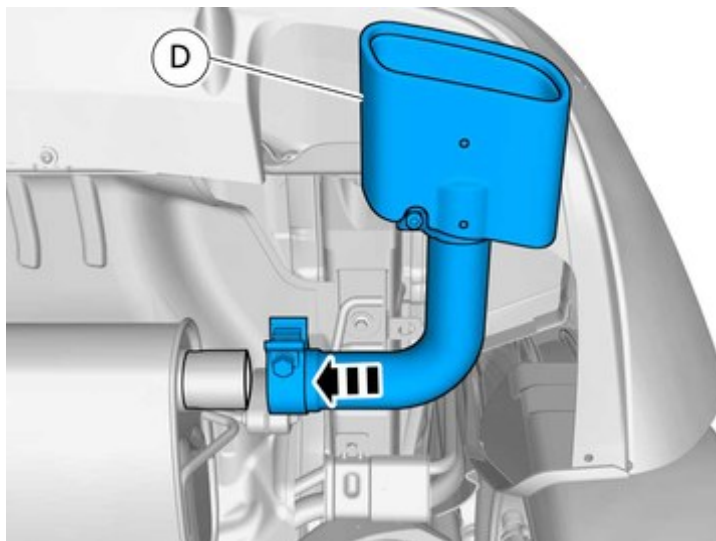


IMG-406967

# Installation instructions, accessories

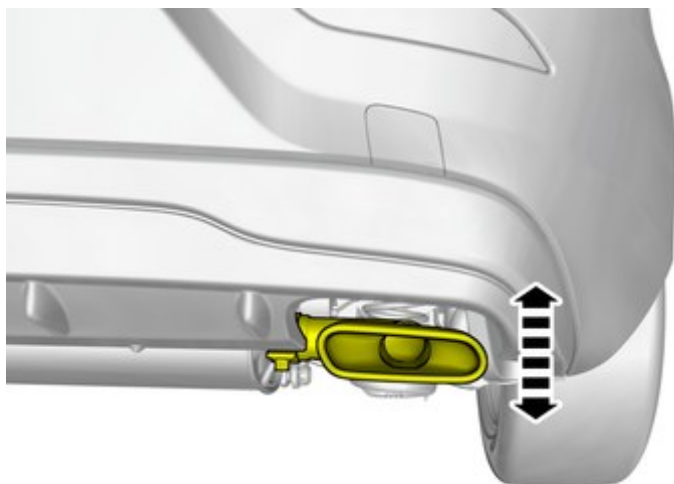
Volvo Car Corporation Gothenburg, Sweden

20



IMG-406966

21

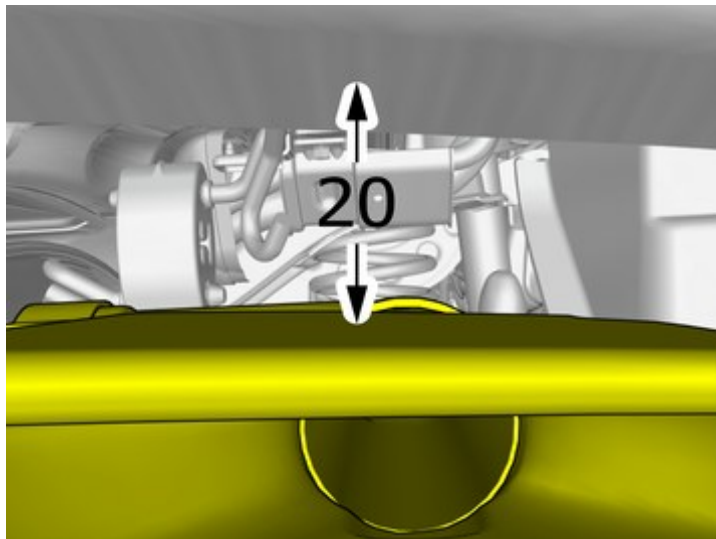


IMG-406976

# Installation instructions, accessories

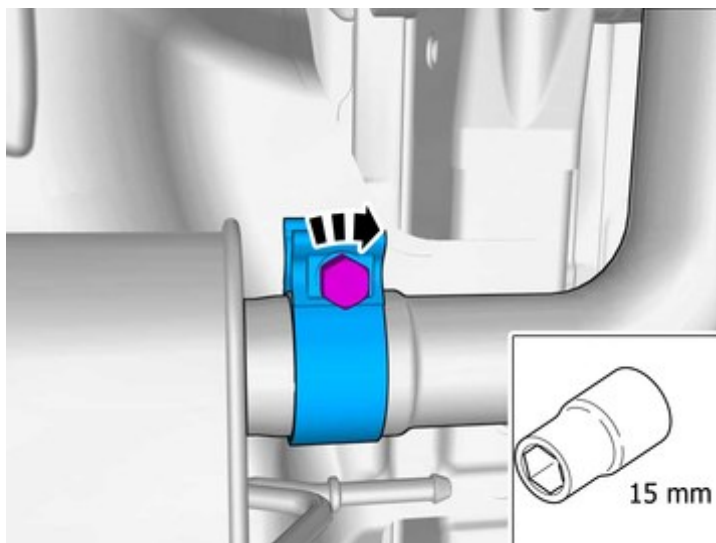
Volvo Car Corporation Gothenburg, Sweden

22



IMG-406977

23



IMG-406968