



Installation instructions, accessories

Volvo Car Corporation Gothenburg, Sweden

Instrução n.º	Versão	Peça N.º
31316885	1.3	39814229, 31339324, 39813663, 39813665, 39814223, 39814225, 39814227, 39814231, 39814233, 39814235, 39814237, 39817149, 39817993, 39818906, 39818914, 39818926, 39818920, 39817978, 39817980, 39817981, 39817982, 39817983, 39817984, 39817991, 39818005, 39818006, 39818007, 39818009, 39818912, 31352530, 39818941

Diffuser



IMG-354393



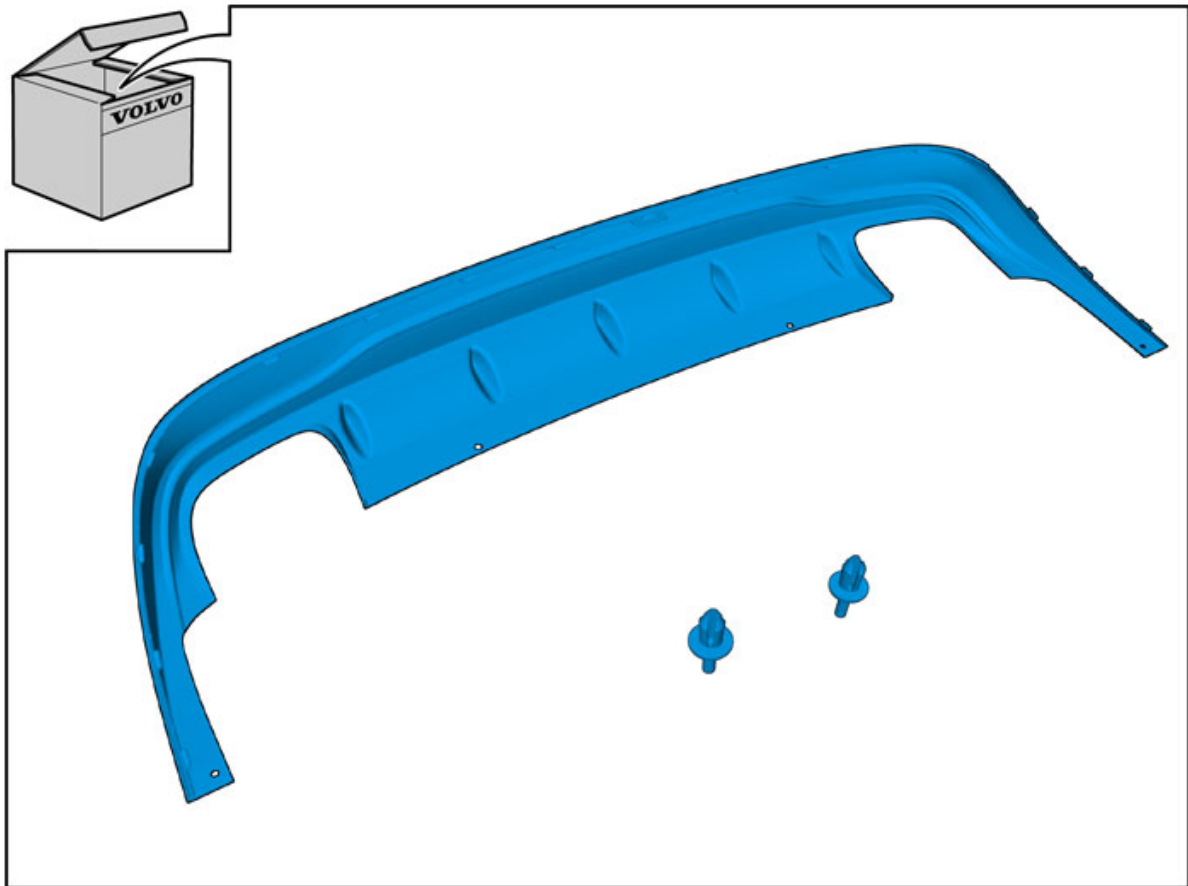
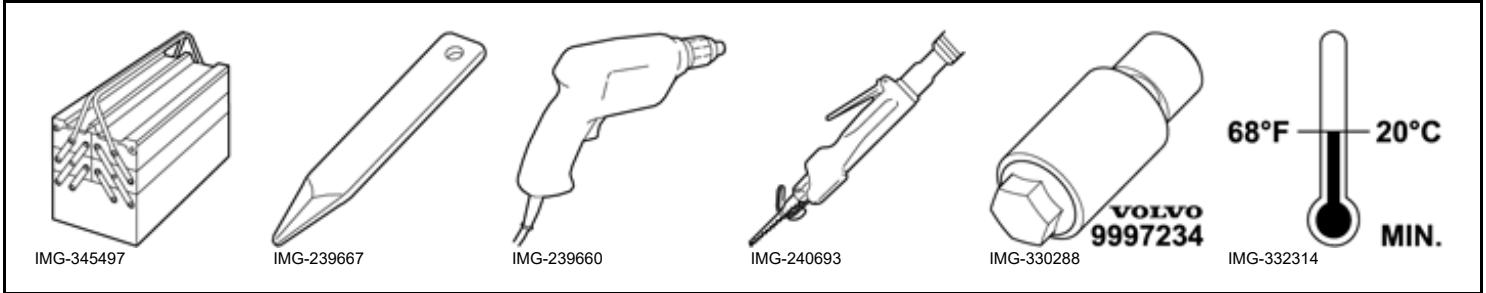
Installation instructions, accessories

Volvo Car Corporation Gothenburg, Sweden

Materials

Designação	N.º de peça
Isopropanol	1161721
Activador	8637076

Equipamento

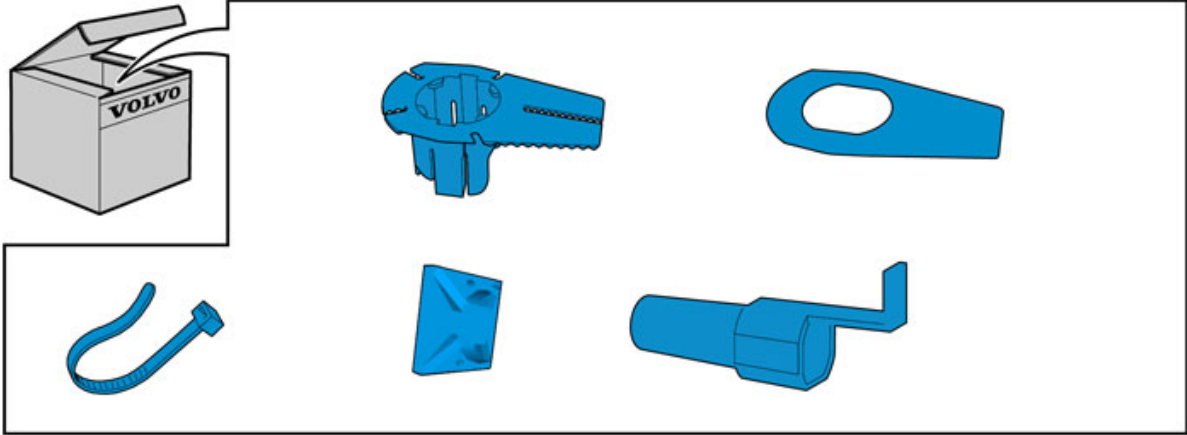


IMG-354394



Installation instructions, accessories

Volvo Car Corporation Gothenburg, Sweden



IMG-363512



Installation instructions, accessories

Volvo Car Corporation Gothenburg, Sweden

Informações

1

Leia completamente as instruções antes de iniciar a instalação.

As notas e textos de advertência têm em vista a sua segurança e servem para minimizar o risco de que algo de danifique na instalação.

Certifique-se de que todas as ferramentas indicadas nas instruções se encontram disponíveis antes de iniciar a instalação.

Algumas fases das instruções são apresentadas apenas por imagens. Nas fases mais complicadas há também um texto explicativo.

Na eventualidade de problemas com as instruções ou com o acessório, consulte o concessionário local Volvo.

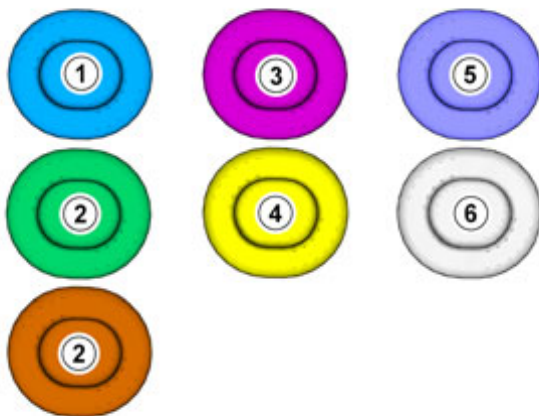
Condições

2

Pode haver peças no kit de acessórios não utilizadas nesta montagem.

Símbolos de cores

3



IMG-363036

Nota!

Este mapa de cores indica (na impressão e na versão electrónica) o significado das diferentes cores utilizadas nas imagens das etapas dos métodos.

1. Usadas para componentes destacados, o componente com o qual se vai trabalhar.
2. Usadas como cores extra, quando é necessário mostrar ou diferenciar componentes adicionais.
3. Usadas para elementos de fixação a desmontar/montar. Podem ser parafusos, braçadeiras, conectores, etc.
4. Usadas quando o componente não é completamente retirado do veículo, mas apenas desviado para o lado.
5. Usadas para ferramentas standard ou especiais.
6. Usadas como cores de fundo para componentes de veículos.

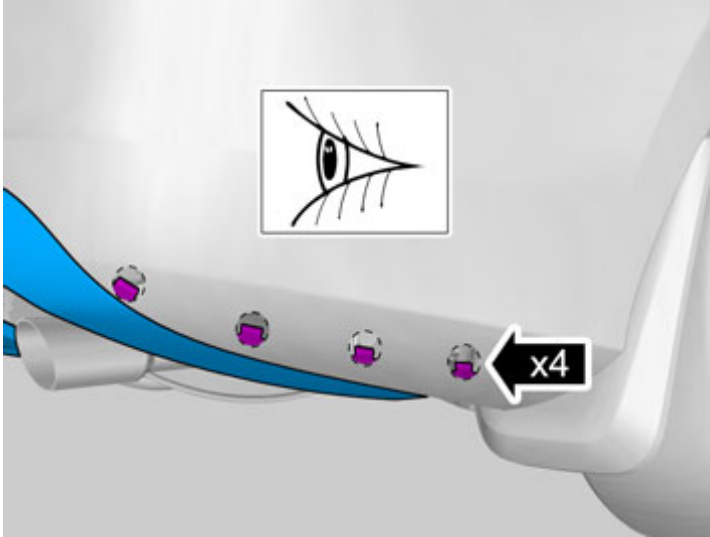
Remoção



Installation instructions, accessories

Volvo Car Corporation Gothenburg, Sweden

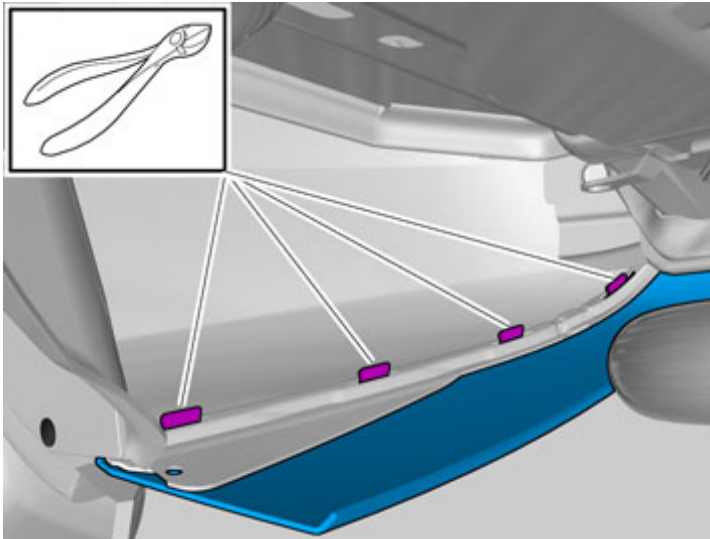
4



IMG-355864

Aplica-se a ambos os lados.

5



IMG-355865

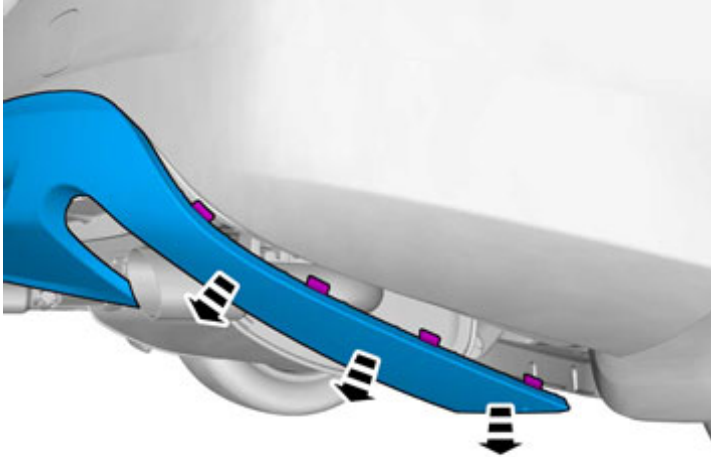
Aplica-se a ambos os lados.



Installation instructions, accessories

Volvo Car Corporation Gothenburg, Sweden

6

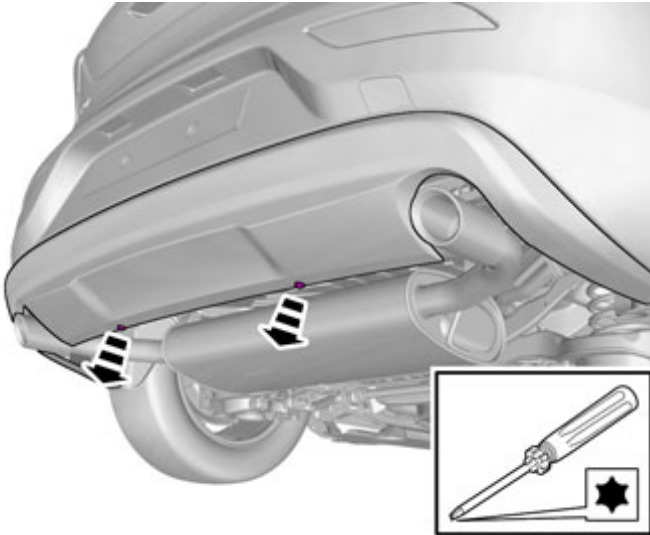


Solte o painel.

Aplica-se a ambos os lados.

IMG-355867

7



Retire os parafusos.

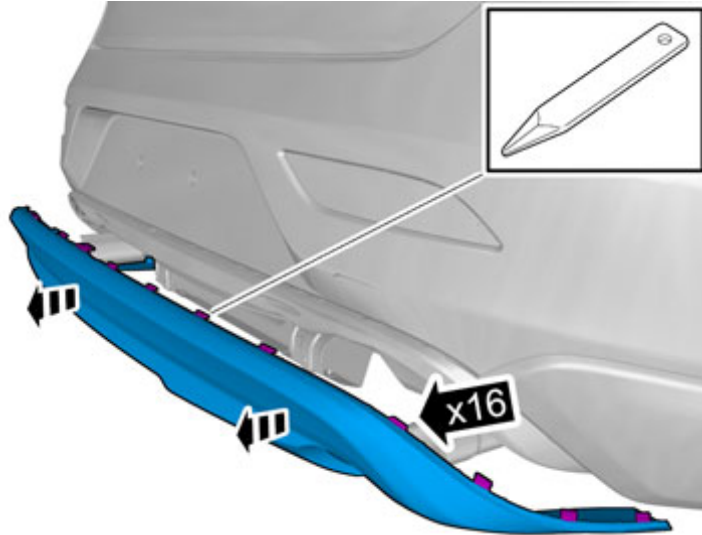
IMG-374150



Installation instructions, accessories

Volvo Car Corporation Gothenburg, Sweden

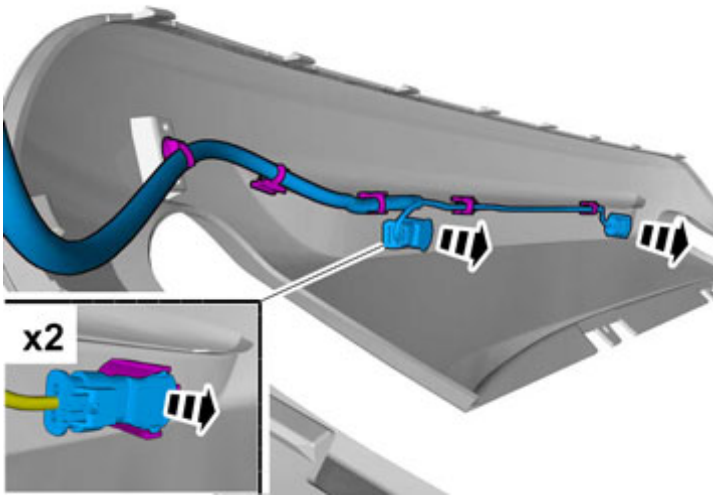
8



IMG-354604

Veículo com assistência de estacionamento

9



IMG-363516

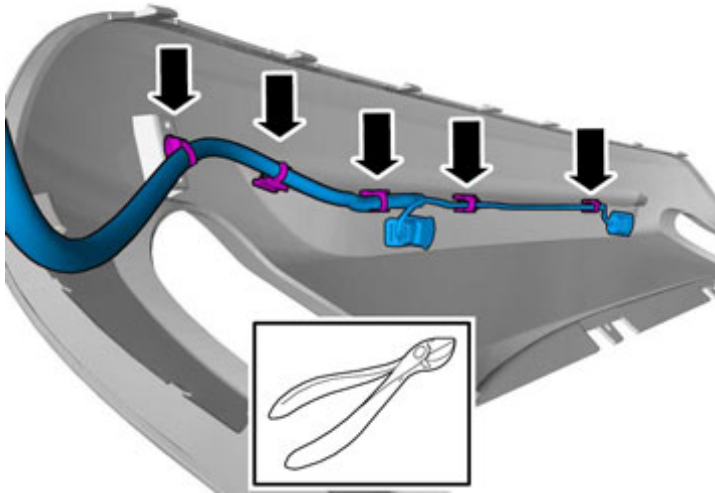


Installation instructions, accessories

Volvo Car Corporation Gothenburg, Sweden

10

Retire a(s) braçadeira(s) de fita.

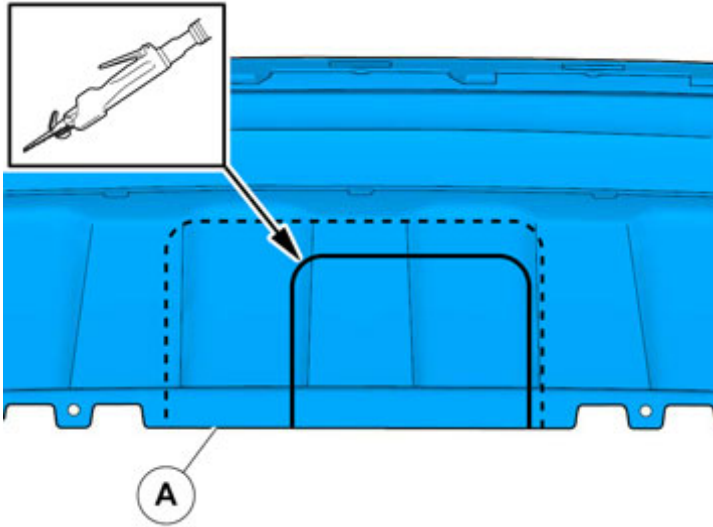


IMG-363517

Montagem de acessório

Veículos com engate de reboque fixo

11



IMG-354746

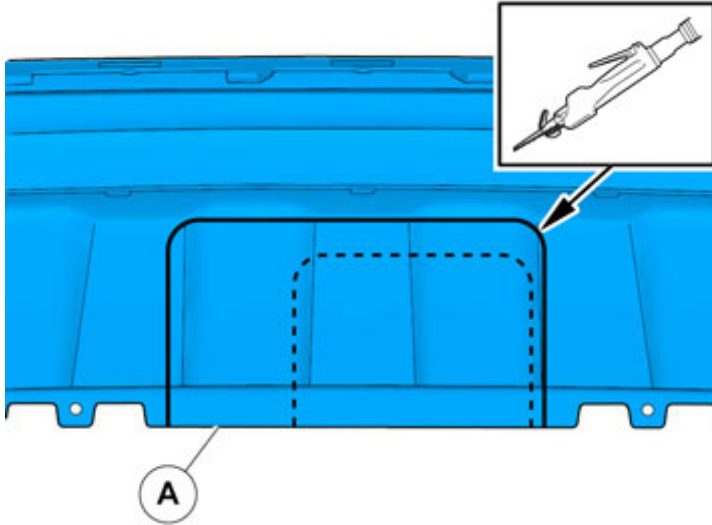
Veículos com engate de reboque removível



Installation instructions, accessories

Volvo Car Corporation Gothenburg, Sweden

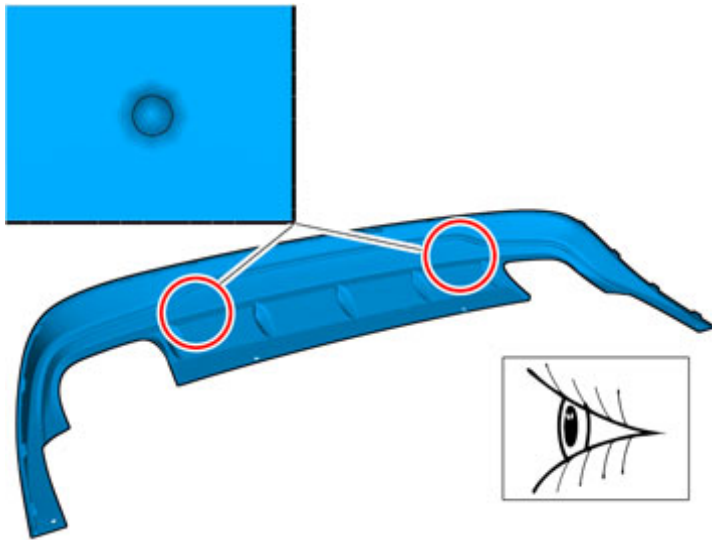
12



IMG-354747

Veículo com assistência de estacionamento

13



IMG-354611

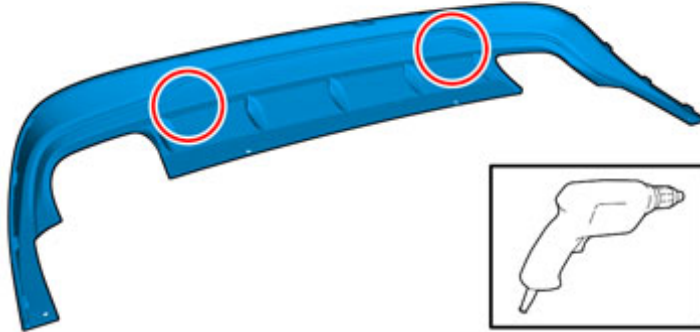
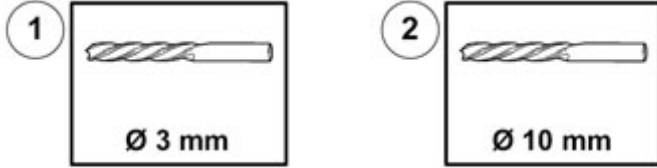
Localize as marcações para as posições.



Installation instructions, accessories

Volvo Car Corporation Gothenburg, Sweden

14



IMG-354612

15



Cuidado!

A parte cortante da ferramenta deve ficar do lado de fora do revestimento.

IMG-340114

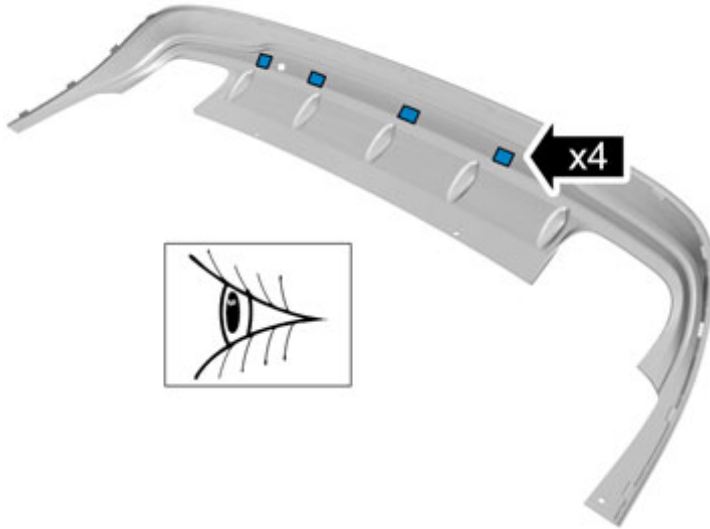


Installation instructions, accessories

Volvo Car Corporation Gothenburg, Sweden

16

Localize as marcações para as posições.

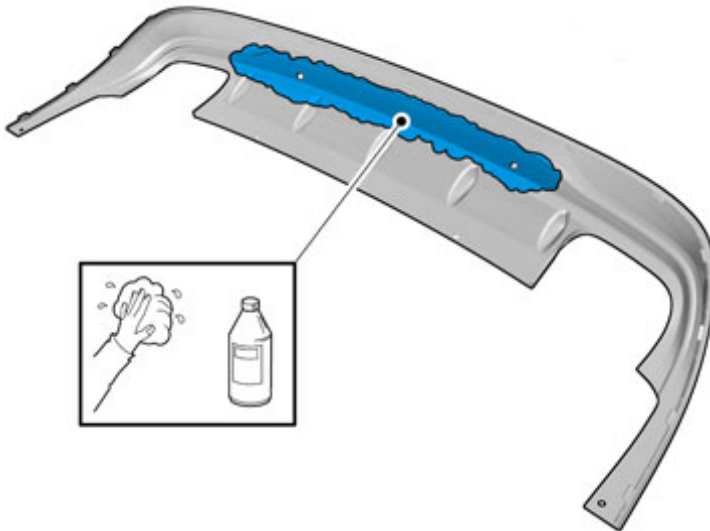


IMG-355996

17

Utilize: 1161721, Isopropanol

Deixe secar.



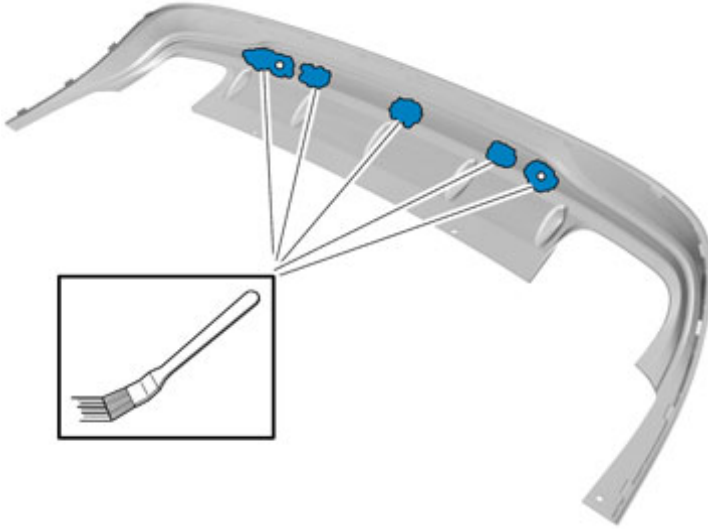
IMG-355898



Installation instructions, accessories

Volvo Car Corporation Gothenburg, Sweden

18



IMG-355997

Utilize: 8637076, Activador

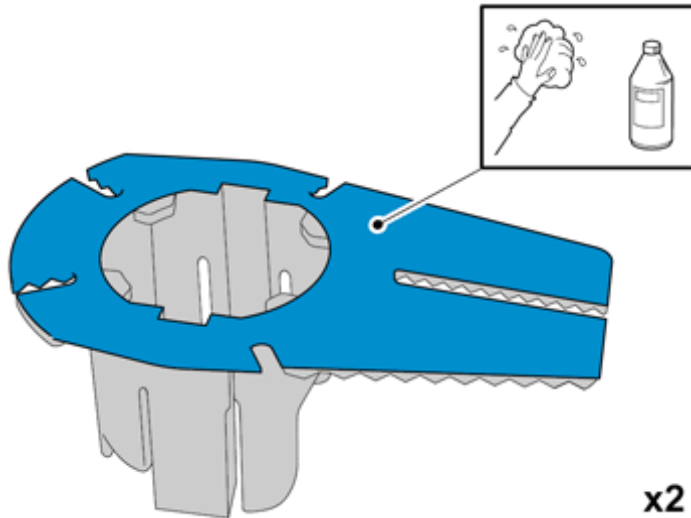
Deixe secar pelo menos 10 minutos.

19

Nota!

Faça os preparativos em instale um suporte de cada vez.

20



IMG-353519

Limpe a superfície.

Utilize: 1161721, Isopropanol

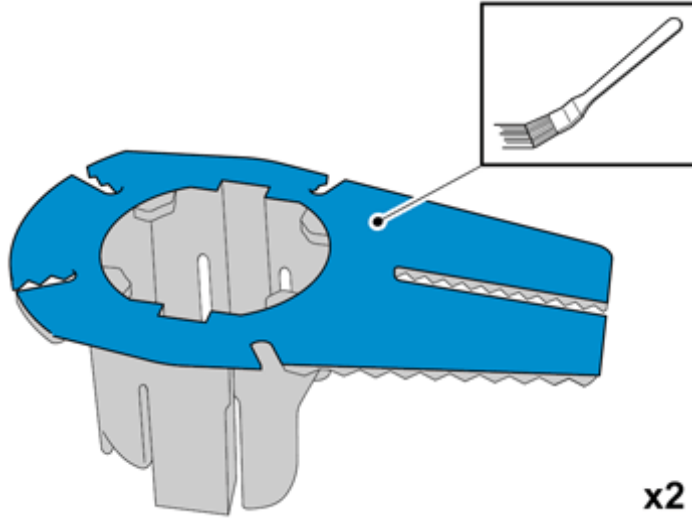
Deixe secar.



Installation instructions, accessories

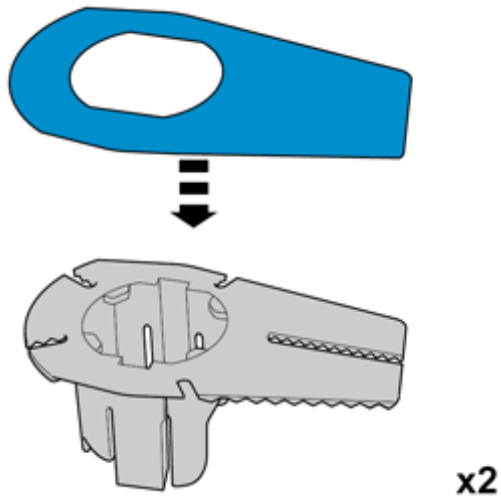
Volvo Car Corporation Gothenburg, Sweden

21



IMG-353518

22



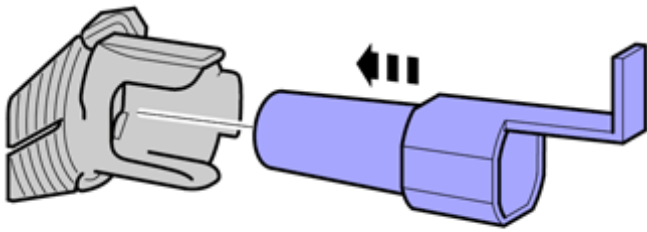
IMG-353515



Installation instructions, accessories

Volvo Car Corporation Gothenburg, Sweden

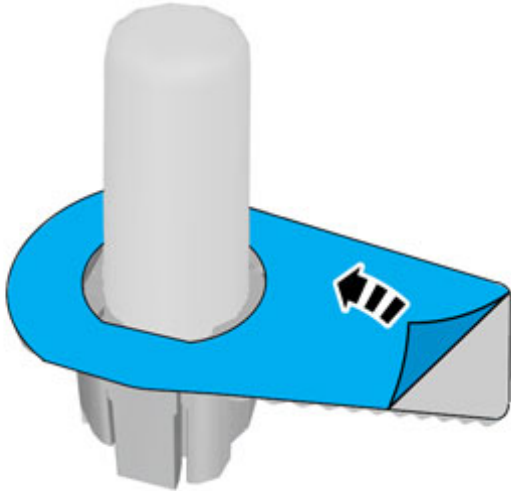
23



IMG-363508

24

Retire a película de protecção.



IMG-340690

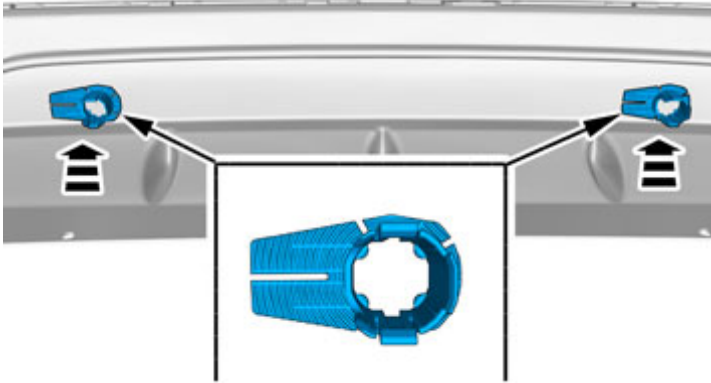


Installation instructions, accessories

Volvo Car Corporation Gothenburg, Sweden

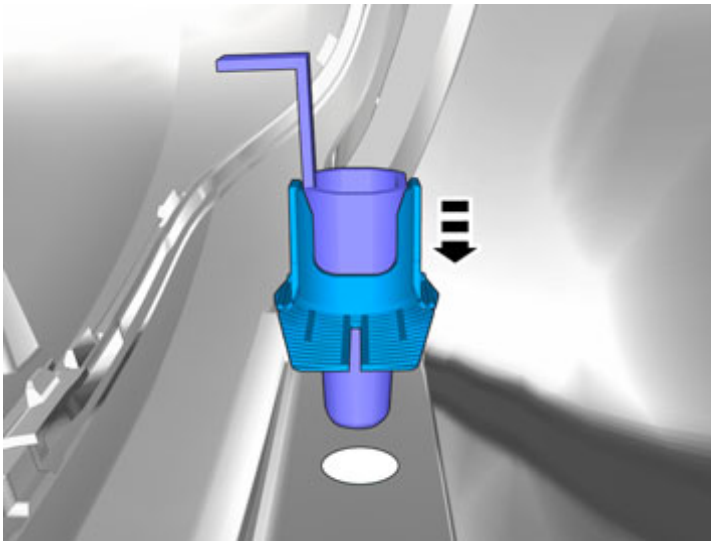
25

Nota!
Observe a localização.



IMG-363528

26



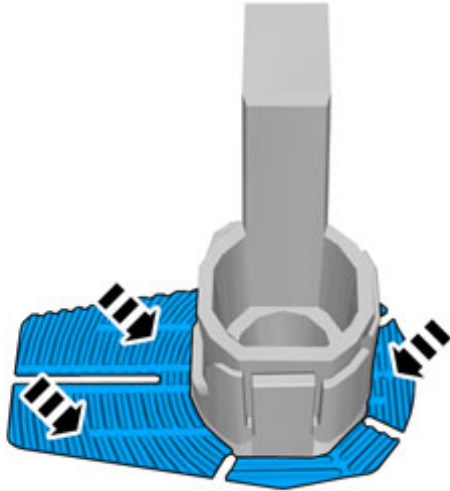
IMG-340692



Installation instructions, accessories

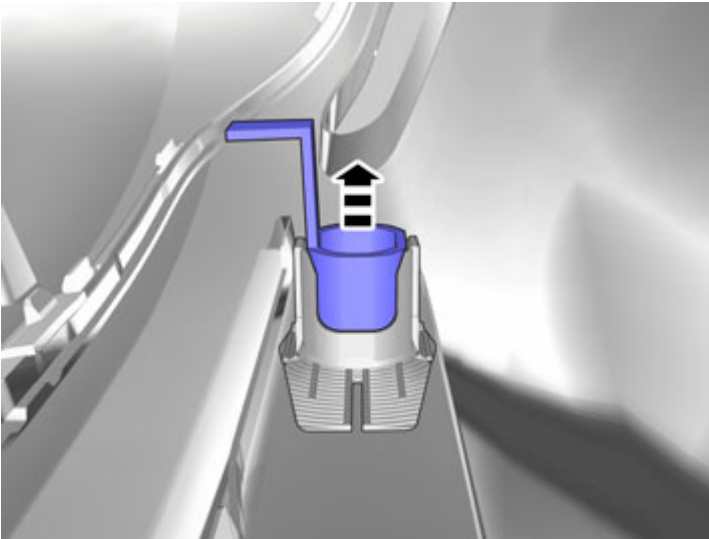
Volvo Car Corporation Gothenburg, Sweden

27



IMG-340694

28



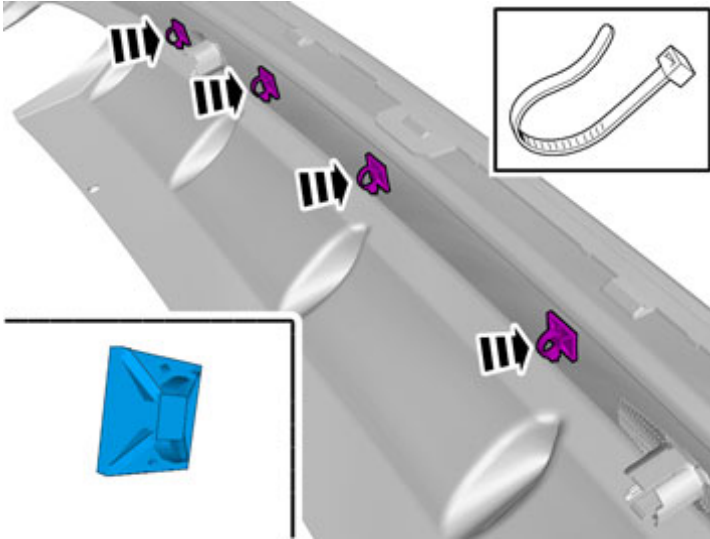
IMG-340695



Installation instructions, accessories

Volvo Car Corporation Gothenburg, Sweden

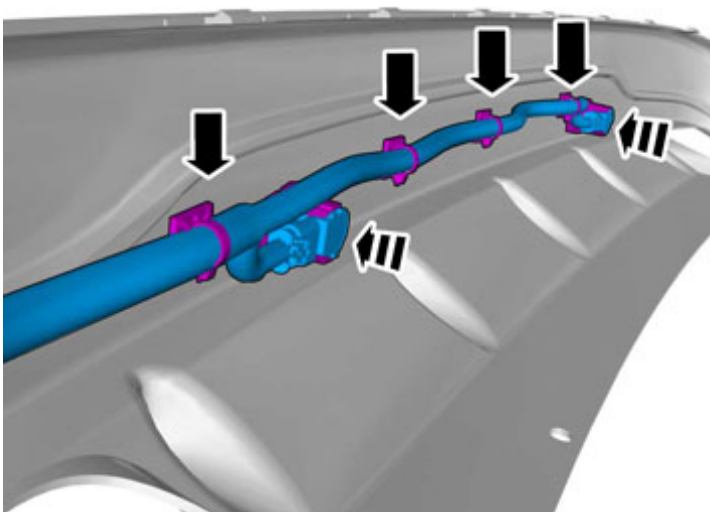
29



IMG-355901

Instale a peça do kit de acessórios.

30



IMG-355911

Nota!

Esta etapa ficará facilitada se for efectuada por duas pessoas.

Fixe o cabo.

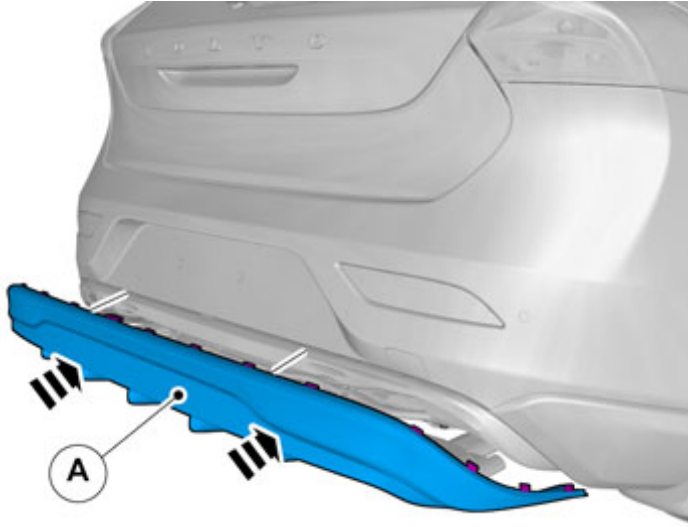
Todos os veículos



Installation instructions, accessories

Volvo Car Corporation Gothenburg, Sweden

31



Volte a colocar as peças destacadas pela ordem inversa.

IMG-354572