



Installation instructions, accessories

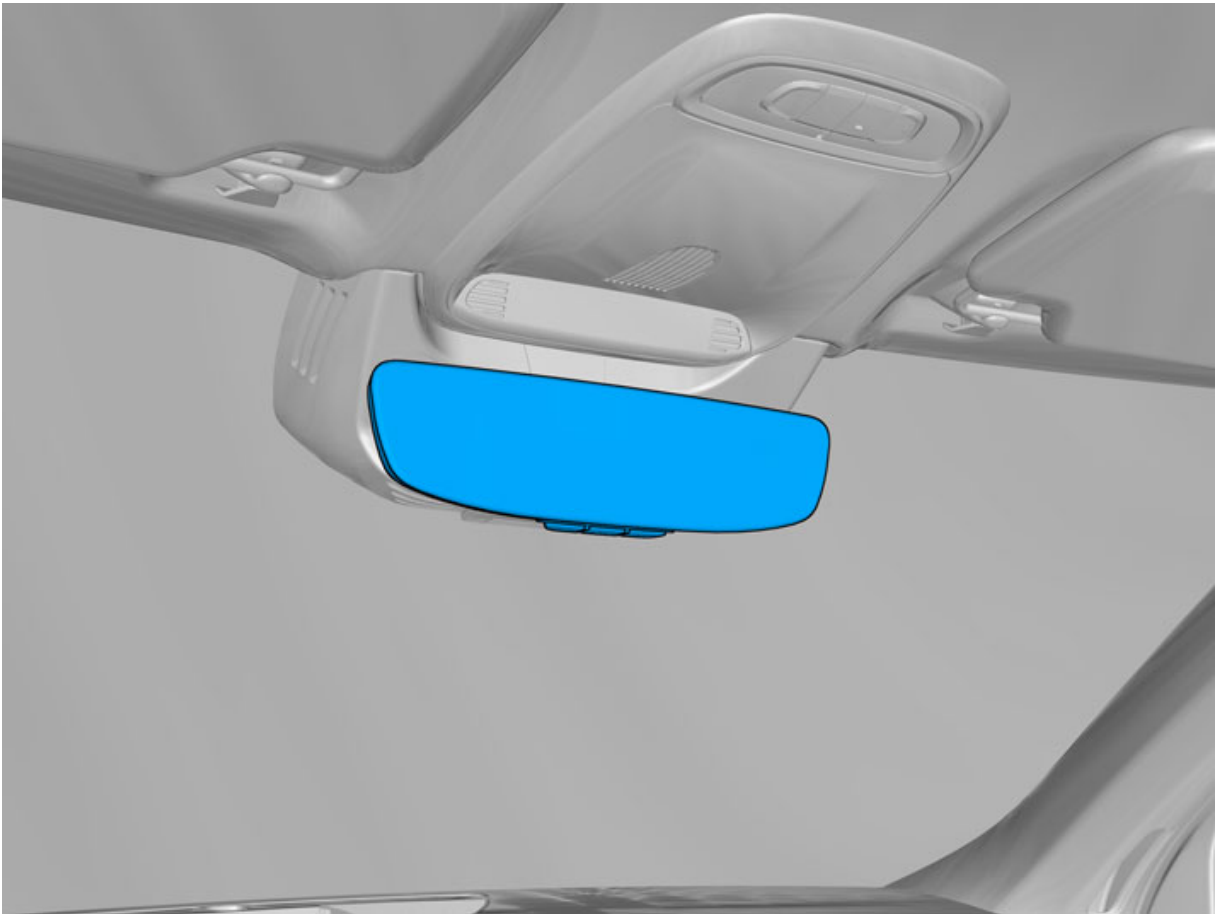
Volvo Car Corporation Gothenburg, Sweden

Instrução n.º
31428111

Versão
1.3

Peça N.º
31442556, 31442553

Retrovisor, anti-encandeamento automático interior



IMG-382373

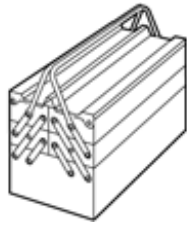


Installation instructions, accessories

Volvo Car Corporation Gothenburg, Sweden

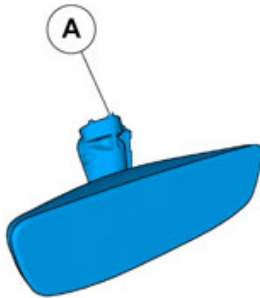
Equipamento

VIDA



IMG-242205

IMG-345497



IMG-382376



Installation instructions, accessories

Volvo Car Corporation Gothenburg, Sweden

Informações

1

Leia completamente as instruções antes de iniciar a instalação.

As notas e textos de advertência têm em vista a sua segurança e servem para minimizar o risco de que algo de danifique na instalação.

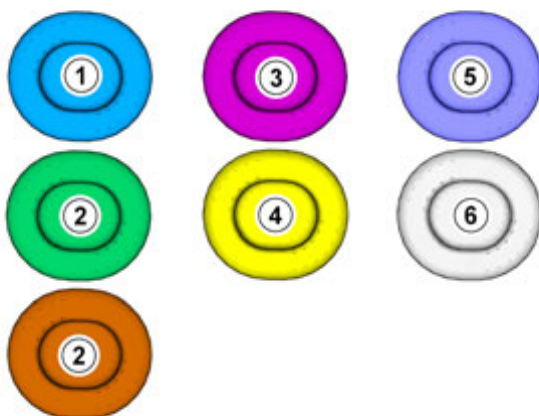
Certifique-se de que todas as ferramentas indicadas nas instruções se encontram disponíveis antes de iniciar a instalação.

Algumas fases das instruções são apresentadas apenas por imagens. Nas fases mais complicadas há também um texto explicativo.

Na eventualidade de problemas com as instruções ou com o acessório, consulte o concessionário local Volvo.

Símbolos de cores

2



IMG-363036

Nota!

Este mapa de cores indica (na impressão e na versão electrónica) o significado das diferentes cores utilizadas nas imagens das etapas dos métodos.

1. Usadas para componentes destacados, o componente com o qual se vai trabalhar.
2. Usadas como cores extra, quando é necessário mostrar ou diferenciar componentes adicionais.
3. Usadas para elementos de fixação a desmontar/montar. Podem ser parafusos, braçadeiras, conectores, etc.
4. Usadas quando o componente não é completamente retirado do veículo, mas apenas desviado para o lado.
5. Usadas para ferramentas standard ou especiais.
6. Usadas como cores de fundo para componentes de veículos.

Remoção

3

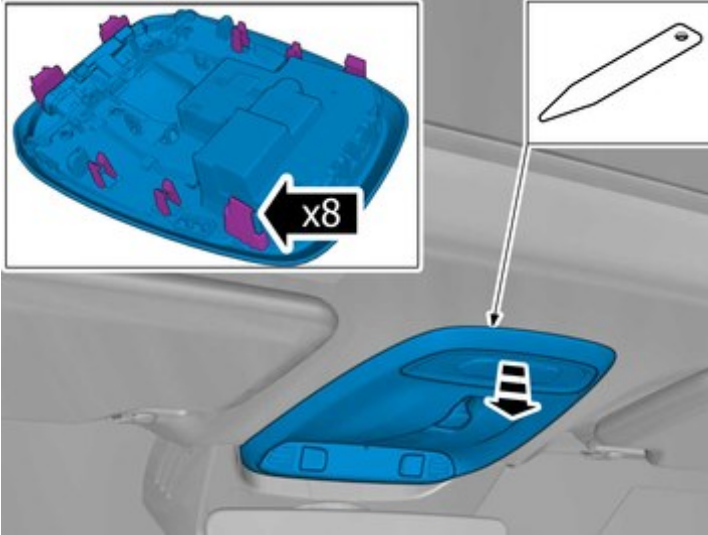
Desligue a ignição.



Installation instructions, accessories

Volvo Car Corporation Gothenburg, Sweden

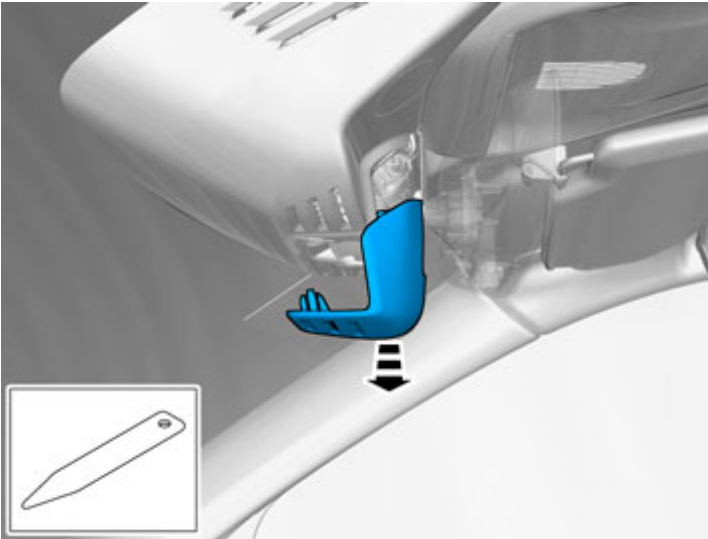
4



IMG-397174

Retire o painel.

5



IMG-382384

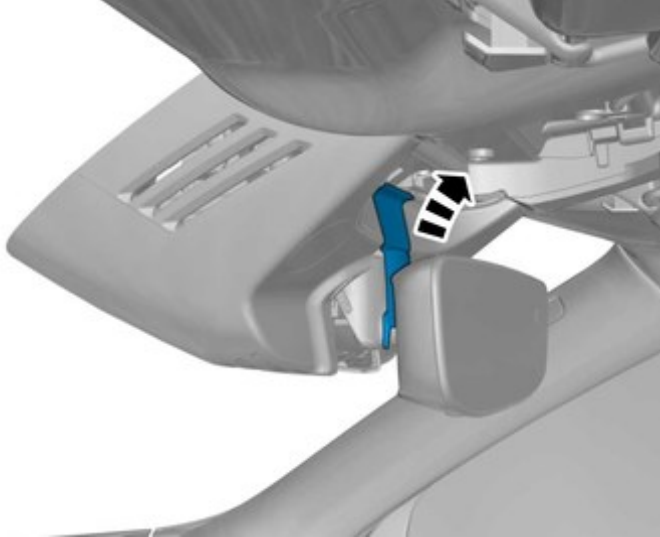
Retire o painel.



Installation instructions, accessories

Volvo Car Corporation Gothenburg, Sweden

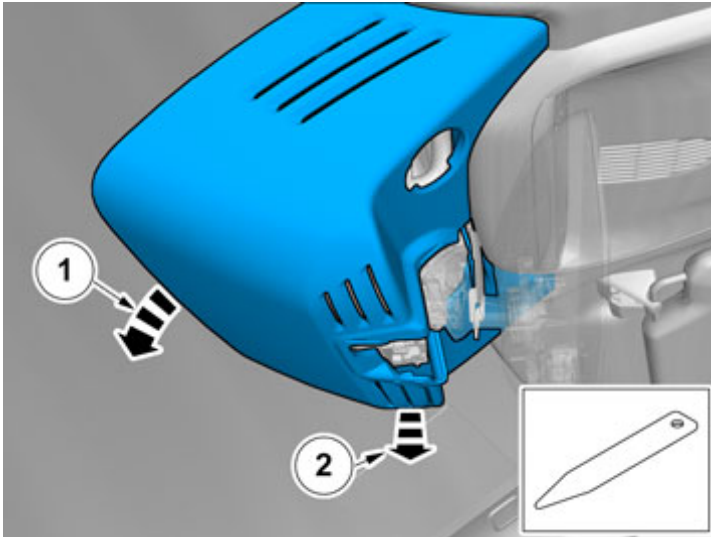
6



Retire o painel.

IMG-397175

7



Retire o painel.

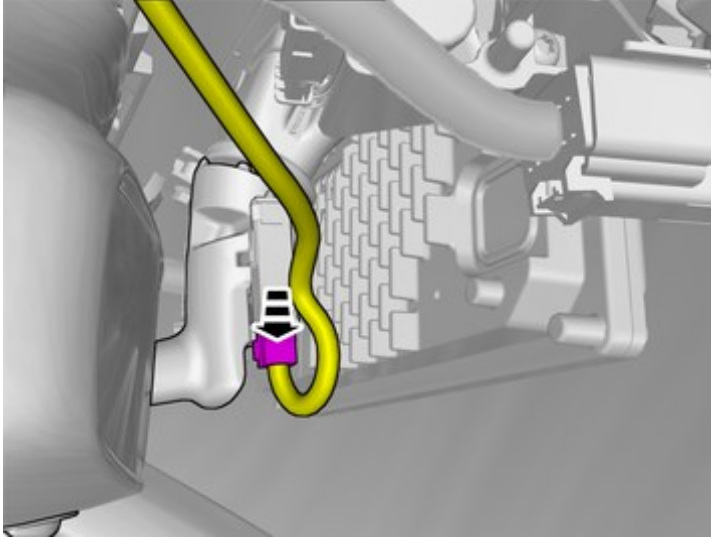
IMG-382385



Installation instructions, accessories

Volvo Car Corporation Gothenburg, Sweden

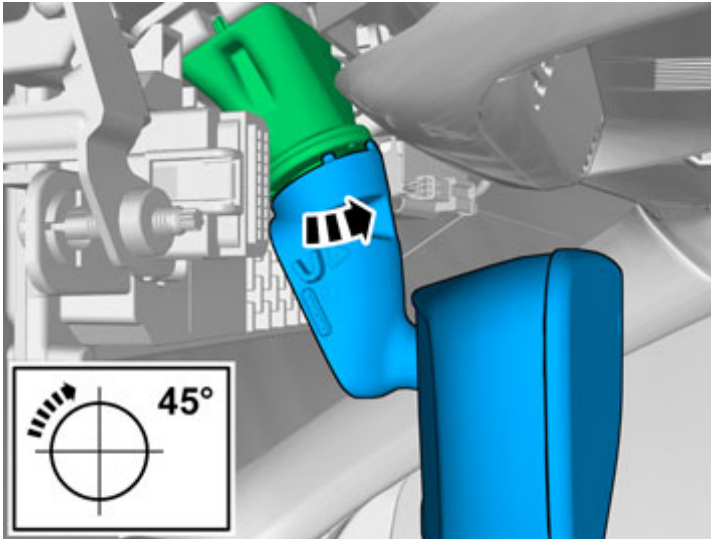
8



IMG-396420

Desligue o conector.

9



IMG-382394

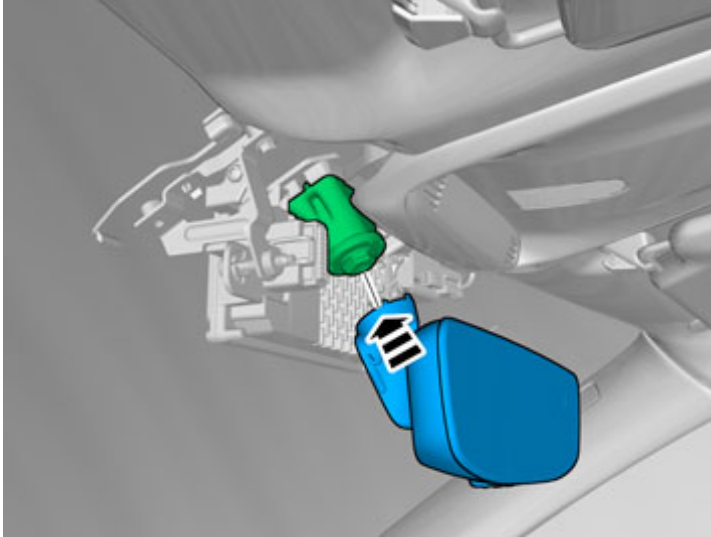
Montagem de acessório



Installation instructions, accessories

Volvo Car Corporation Gothenburg, Sweden

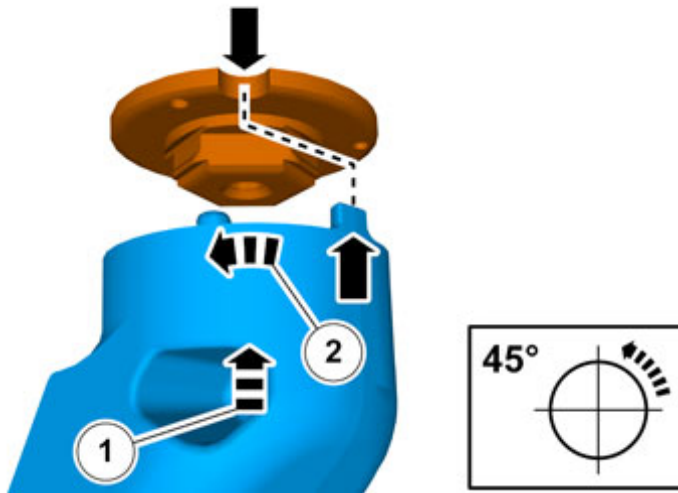
10



IMG-382396

Instale a peça do kit de acessórios.

11



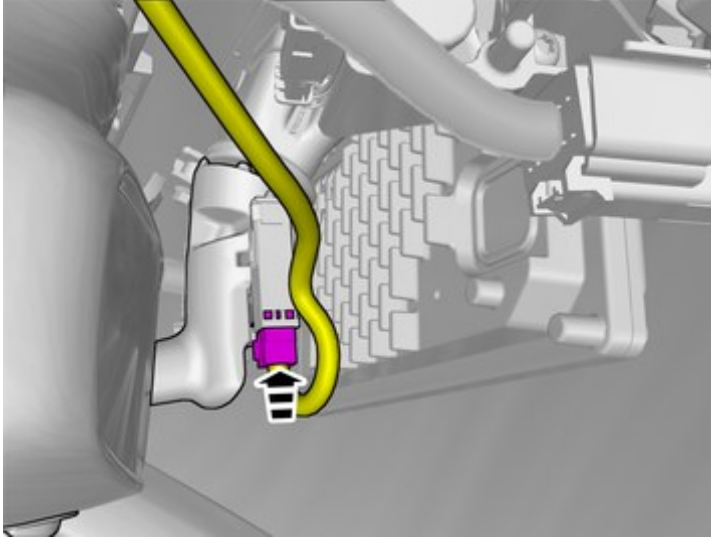
IMG-338619



Installation instructions, accessories

Volvo Car Corporation Gothenburg, Sweden

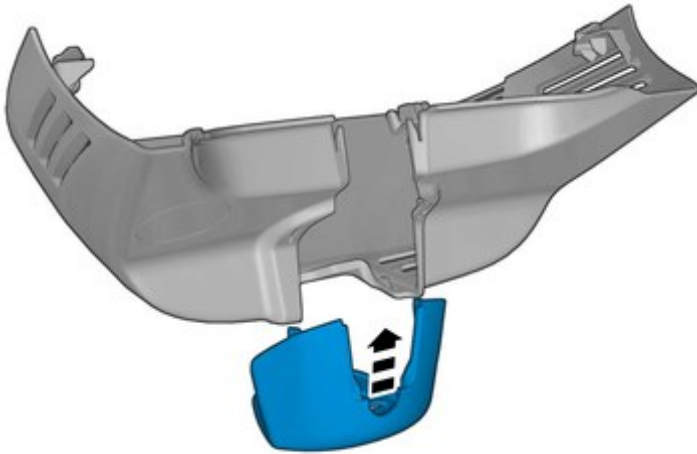
12



IMG-396421

Ligue o conector.

13



IMG-397176

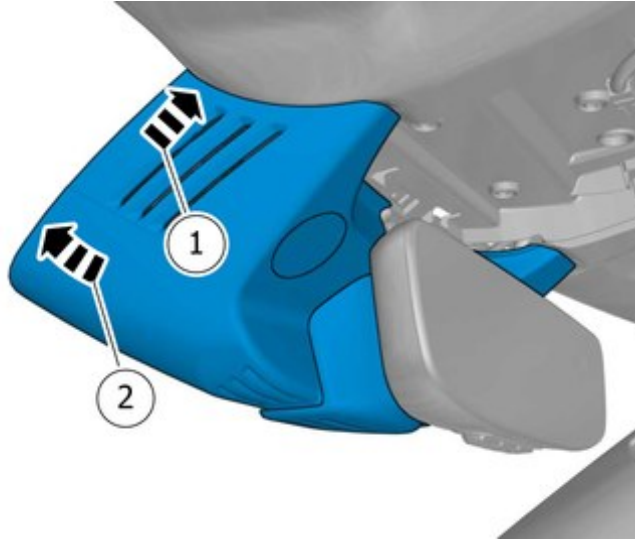
Fixe o painel



Installation instructions, accessories

Volvo Car Corporation Gothenburg, Sweden

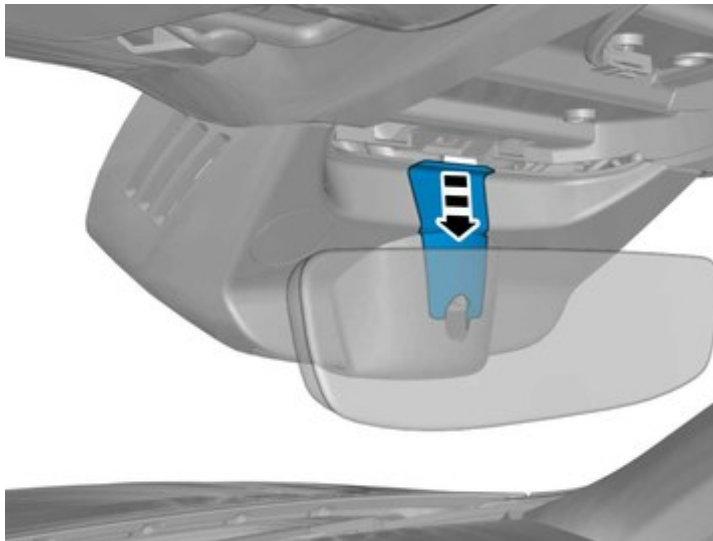
14



Fixe o painel

IMG-397178

15



Fixe o painel

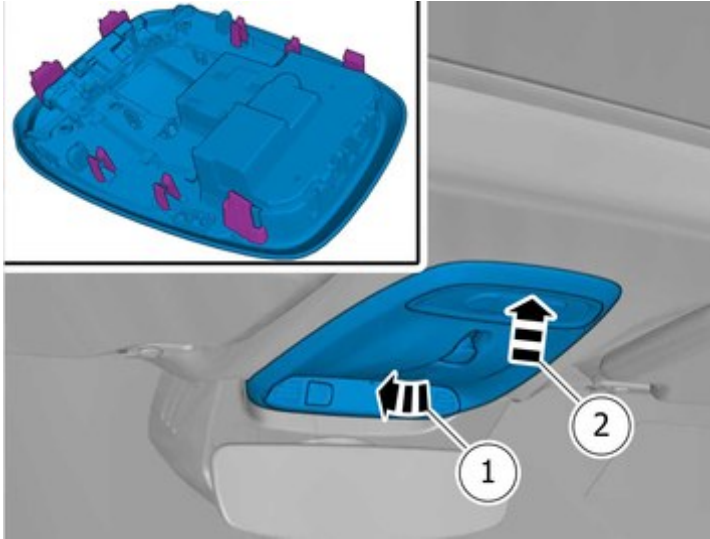
IMG-397177



Installation instructions, accessories

Volvo Car Corporation Gothenburg, Sweden

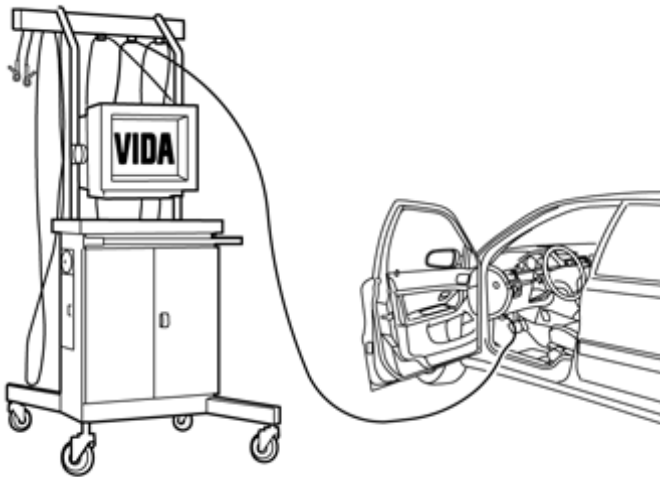
16



IMG-397179

Fixe o painel

17



IMG-242268

Faça o download de software (aplicação) para funcionamento do acessório segundo a informação técnica do VIDA. Ver no VIDA ou no catálogo de acessórios o número de referência do software.

Calibragem

18

Compasso

Ver manual de instruções