

Installation instructions, accessories

Volvo Car Corporation Gothenburg, Sweden

Instrução n.º
31265296

Versão
1.3

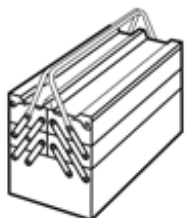
Peça N.º
39820264, 39820262, 39820260, 39814567, 39802126, 39802132, 39802130, 39802128, 39802122, 39802120,
39802118, 39802116, 39802114, 39802112, 39802108, 39802106, 39802104, 39802102, 39802100, 39802098

Spoiler, tampa do porta-bagagens



IMG-340286

Equipamento



A0000162



IMG-239660



VOLVO
9512942

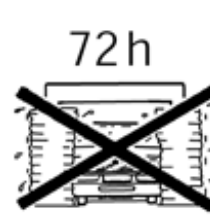
IMG-337358



IMG-239667



IMG-239663



IMG-251688



MIN.



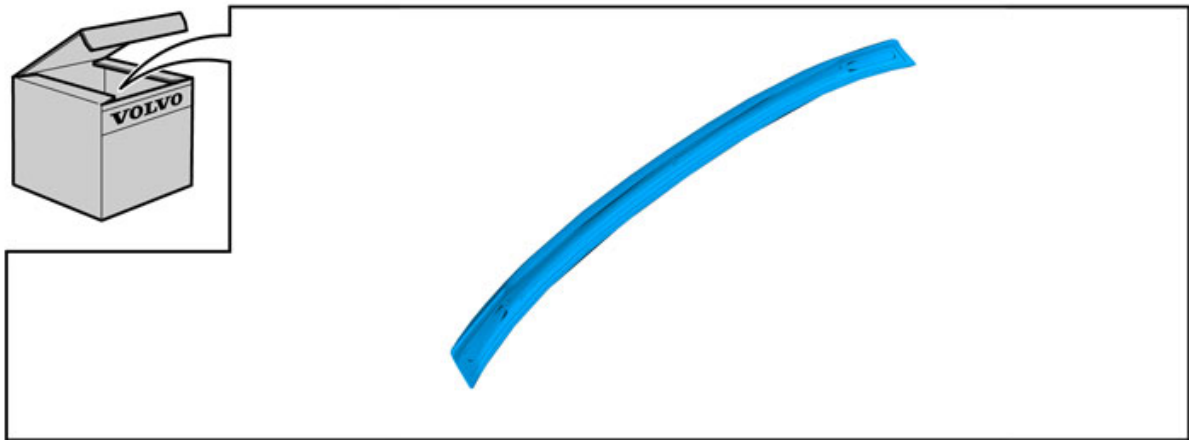
1 h

Installation instructions, accessories

Volvo Car Corporation Gothenburg, Sweden

IMG-332314

IMG-254087



IMG-340287

Installation instructions, accessories

Volvo Car Corporation Gothenburg, Sweden

INTRODUÇÃO

Leia completamente as instruções antes de iniciar a instalação.

As notas e textos de advertência têm em vista a sua segurança e servem para minimizar o risco de que algo de danifique na instalação.

Certifique-se de que todas as ferramentas indicadas nas instruções se encontram disponíveis antes de iniciar a instalação.

Algumas fases das instruções são apresentadas apenas por imagens. Nas fases mais complicadas há também um texto explicativo.

Na eventualidade de problemas com as instruções ou com o acessório, consulte o concessionário local Volvo.

Nota!

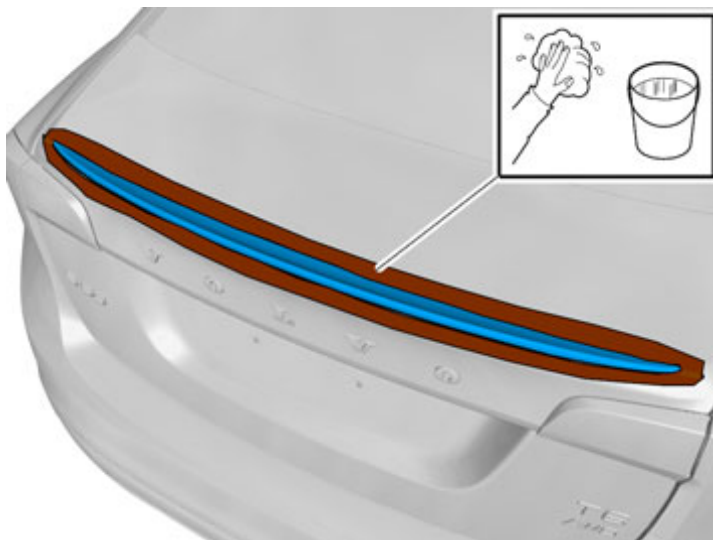
Não efectue os trabalhos com temperatura inferiores a 20°C(68°F). O veículo não pode ser utilizado durante 1 hora após o termo dos trabalhos.

Nota!

Não lave o veículo nas 72 horas seguintes à conclusão do trabalho.

Preparativos

1



IMG-344561

Preparativos

Aplica-se a carros com spoiler-padrão

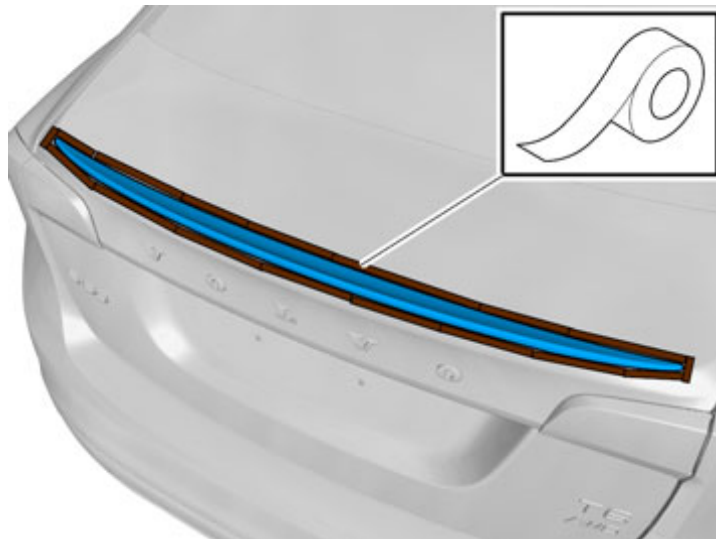
Lave bem em torno do spoiler.

Limpe até secar.

Installation instructions, accessories

Volvo Car Corporation Gothenburg, Sweden

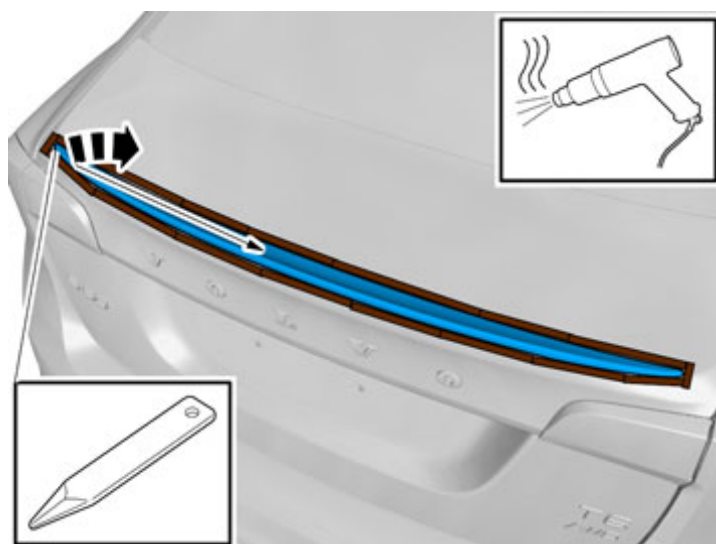
2



IMG-344560

Aplique fita adesiva em torno do spoiler.

3



IMG-344558

Aqueça os rebordos do spoiler e depois faça-o sair cuidadosamente com uma ferramenta para fita de calafetar. Tenha cautela com as superfícies pintadas.

Installation instructions, accessories

Volvo Car Corporation Gothenburg, Sweden

4



IMG-344557

Retire a fita de protecção.

5



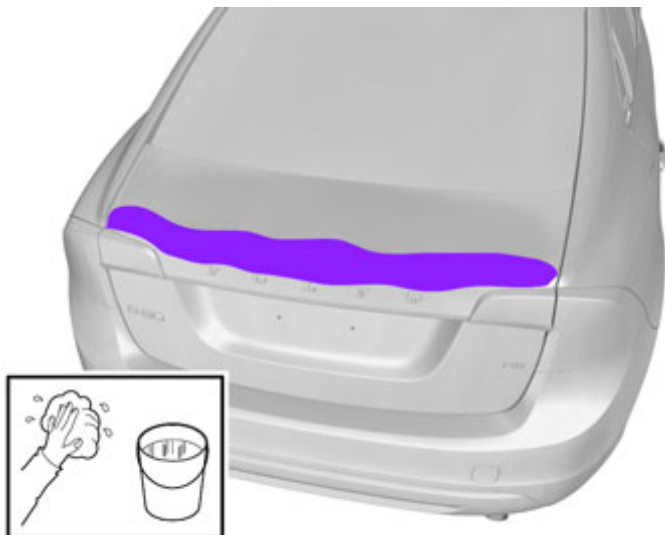
IMG-344559

Retire os resíduos de fita adesiva: Utilize o disco n.º de ref **9512942** montado no berbequim.

Installation instructions, accessories

Volvo Car Corporation Gothenburg, Sweden

6



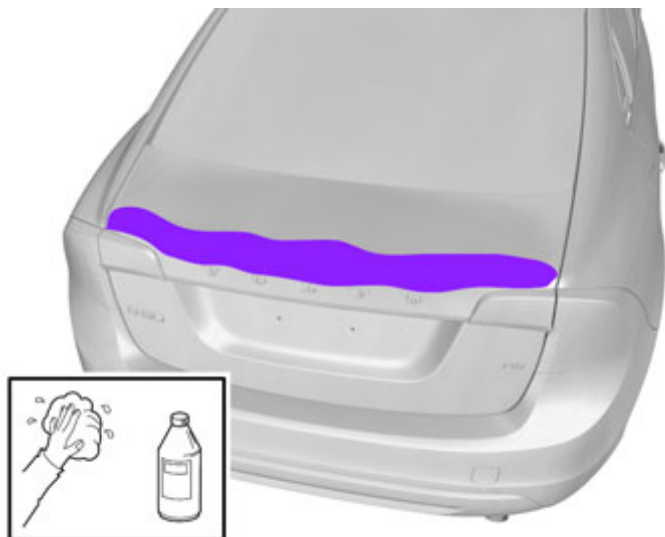
IMG-340296

Aplica-se a todos os modelos

Lave as superfícies assinaladas na tampa traseira.

Limpe até secar.

7



IMG-340486

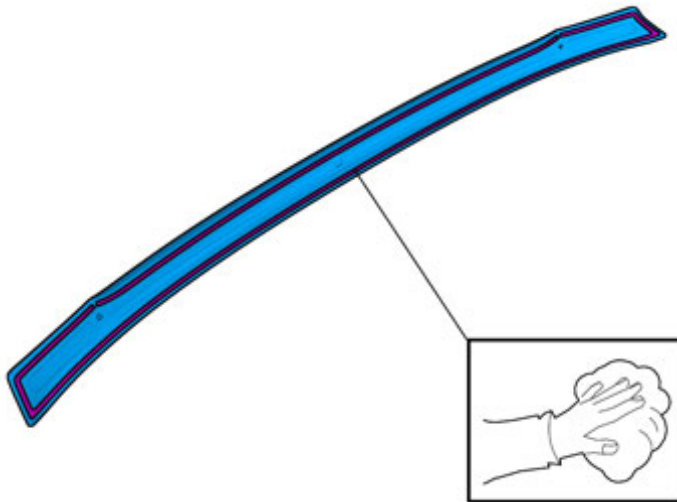
Limpe a superfície assinalada na tampa traseira com isopropanol.

Limpe até secar.

Installation instructions, accessories

Volvo Car Corporation Gothenburg, Sweden

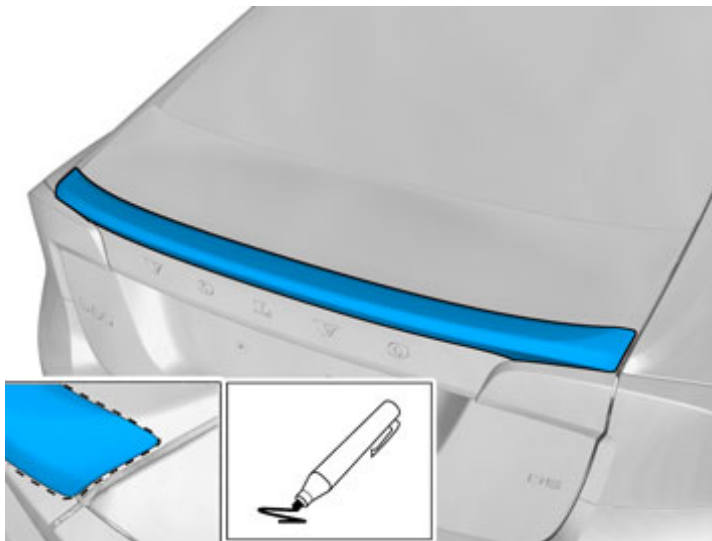
8



IMG-340294

Limpe com um pano seco a fita de protecção da fita adesiva de fixação do spoiler antes de colocar as marcas na tampa traseira.

9



IMG-340488

Nota!

Peça ajuda a um colega neste trabalho.

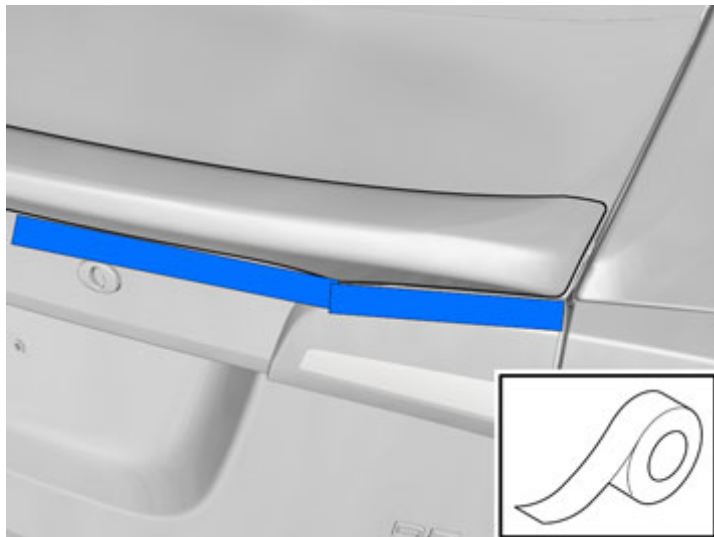
Coloque e centre o spoiler no painel da tampa traseira.

Marque a sua posição lateralmente, bem como nas extremidades dianteira e traseira, com um marcador.

Installation instructions, accessories

Volvo Car Corporation Gothenburg, Sweden

10



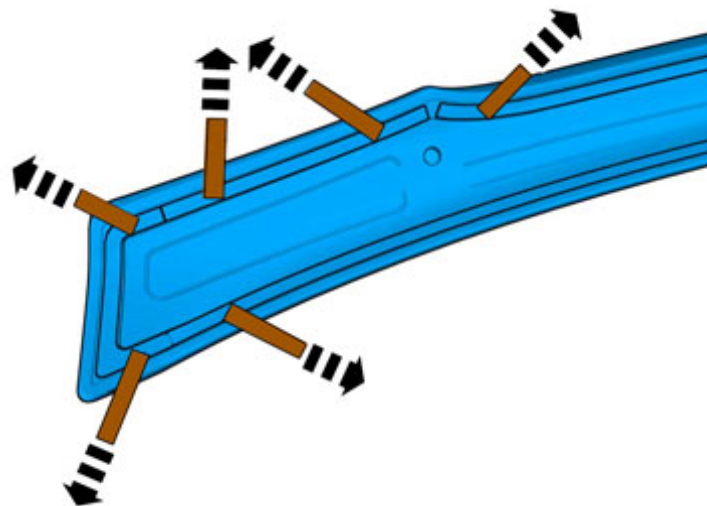
IMG-340489

Retire o spoiler e aplique fita adesiva ao longo das marcas, na extremidade traseira da tampa, para prevenir derrames do primário. Vire para cima o bordo inferior da fita, de modo a que o excesso de primário fique aí retido.

Installation instructions, accessories

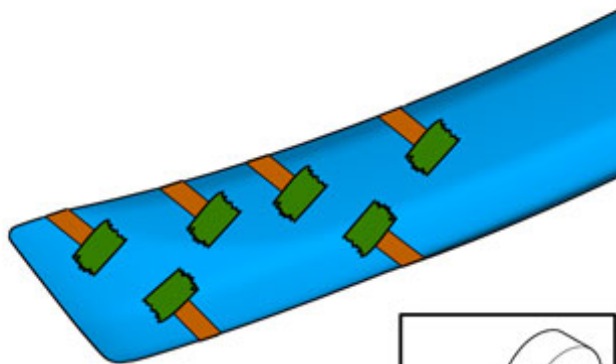
Volvo Car Corporation Gothenburg, Sweden

11A



IMG-340289

11B



IMG-340293

Ilustração A e B

Solte a fita de protecção da fita de fixação de ambos os lados, vire-a para cima e fixe-a com um pedaço de fita na parte superior do spoiler.

Installation instructions, accessories

Volvo Car Corporation Gothenburg, Sweden

12A

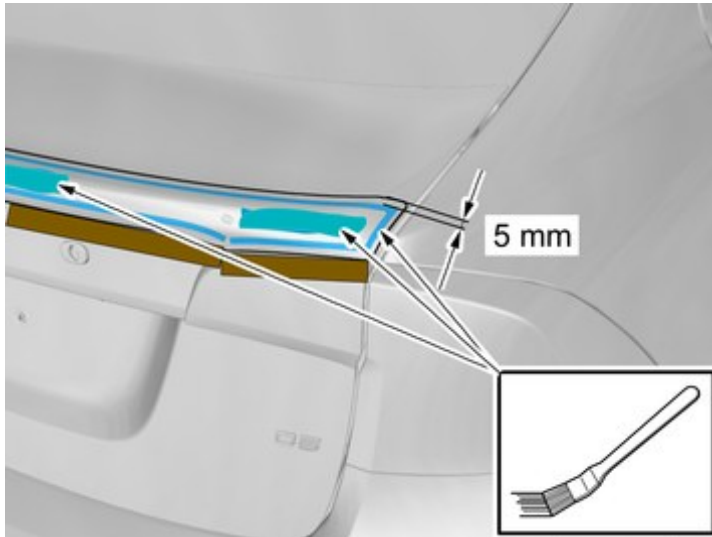
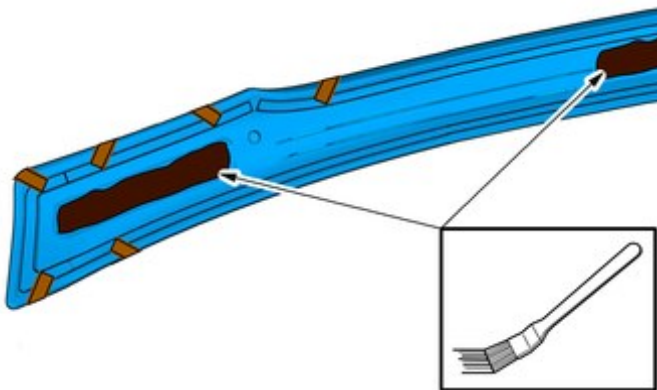


Ilustração A e B

Aplique uma linha de primário em torno da tampa do porta-bagagens, **5 mm (13/64")** pelo lado de dentro das marcas desenhadas, bem como na superfície mais larga de ambas as extremidades e no centro da tampa do porta-bagagens. Certifique-se de que não fica primário nas restantes superfícies, mas se isso acontecer, limpe com isopropanol.

Aplique primário por dentro das marcas, dos lados e no centro do spoiler.

12B



13

10min

Deixe o primário secar durante 10 minutos.

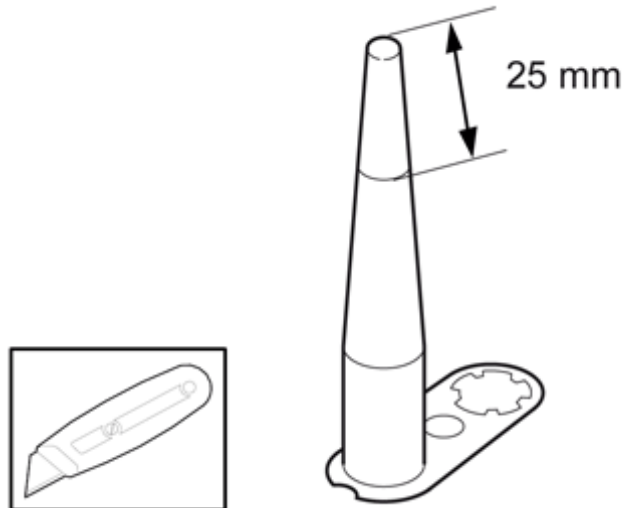


J8401215

Installation instructions, accessories

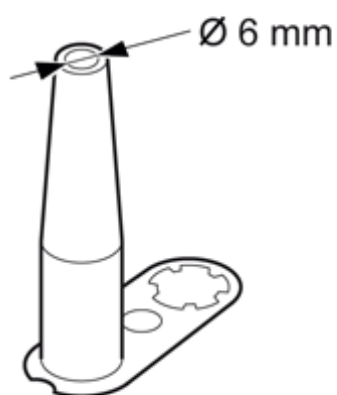
Volvo Car Corporation Gothenburg, Sweden

14A



IMG-340712

14B

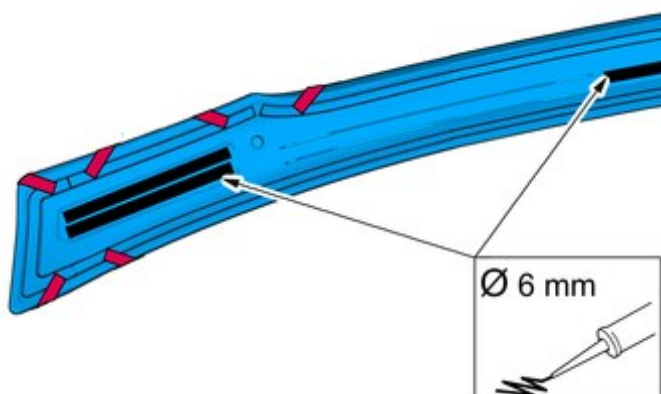


IMG-340713

Ilustração A e B

Corte o bocal de modo a que o diâmetro interno seja de aprox. 6 mm.

15



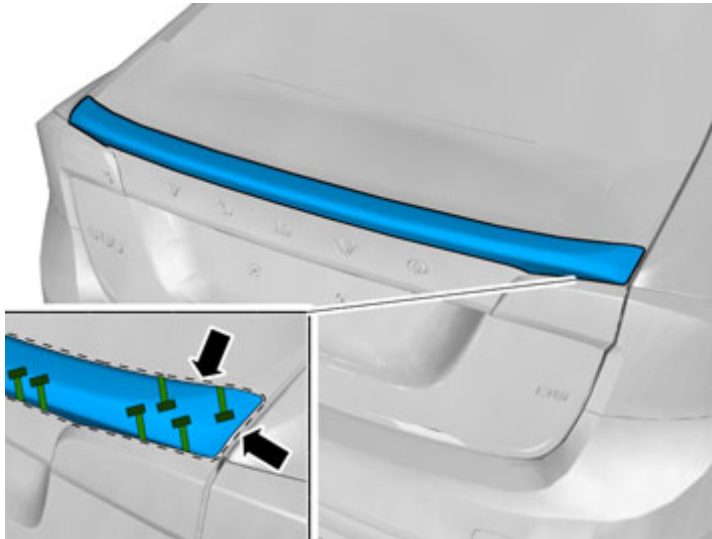
IMG-340501

Coloque cola nas superfícies marcadas de ambos os lados e no centro do spoiler.

Installation instructions, accessories

Volvo Car Corporation Gothenburg, Sweden

16



IMG-340506

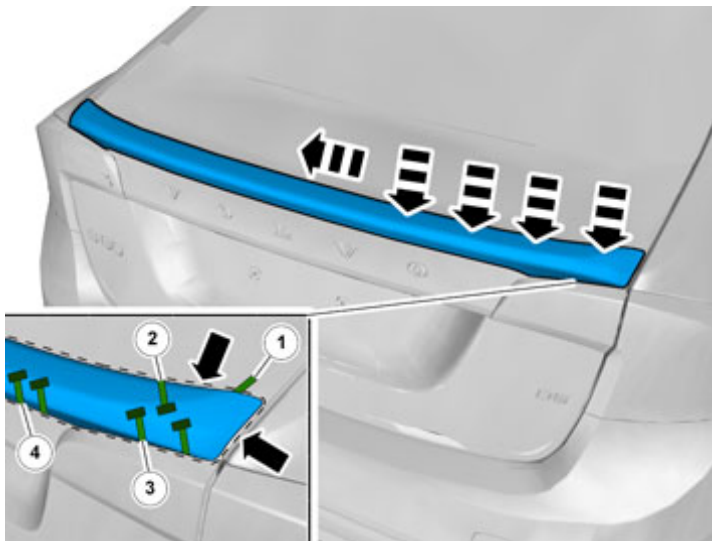
Retire a fita da base da tampa traseira.

Sugestão

É conveniente que sejam dois mecânicos a executar os procedimentos 17-18.

Pressione cuidadosamente o spoiler para baixo contra a tampa traseira. Alinhe as margens na marca, num lado da tampa traseira e nas marcas da margem dianteira e mantenha nesta posição.

17



IMG-340507

Solte cuidadosamente a fita de protecção do spoiler, mantendo a posição do mesmo. Comece por soltar a fita de protecção (1) em primeiro lugar nas extremidades, depois na parte da frente (2), seguidamente na parte traseira curta (3) e depois na traseira mais longa (4).

Comprima o spoiler de modo a mantê-lo firme enquanto vai retirando a fita de protecção. Vá encurvando o spoiler, de modo a que acompanhe as marcas da tampa traseira, na parte da frente do spoiler. Não comprima o spoiler demasiado perto do local onde a fita se vai soltando. Se a fita ficar presa, experimente forçar ligeiramente e com cuidado o spoiler, para que a fita de protecção possa ser retirada mais facilmente.

Installation instructions, accessories

Volvo Car Corporation Gothenburg, Sweden

18



IMG-340295

Pressione o spoiler de modo a que a fita prenda convenientemente.

Remova as marcas lavando com isopropanol.