



Installation instructions, accessories

Volvo Car Corporation Gothenburg, Sweden

Instrução n.º
31278001

Versão
1.2

Peça N.º
30762855, 31278000

Retrovisor, autodesembaciamento

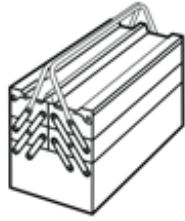


Installation instructions, accessories

Volvo Car Corporation Gothenburg, Sweden

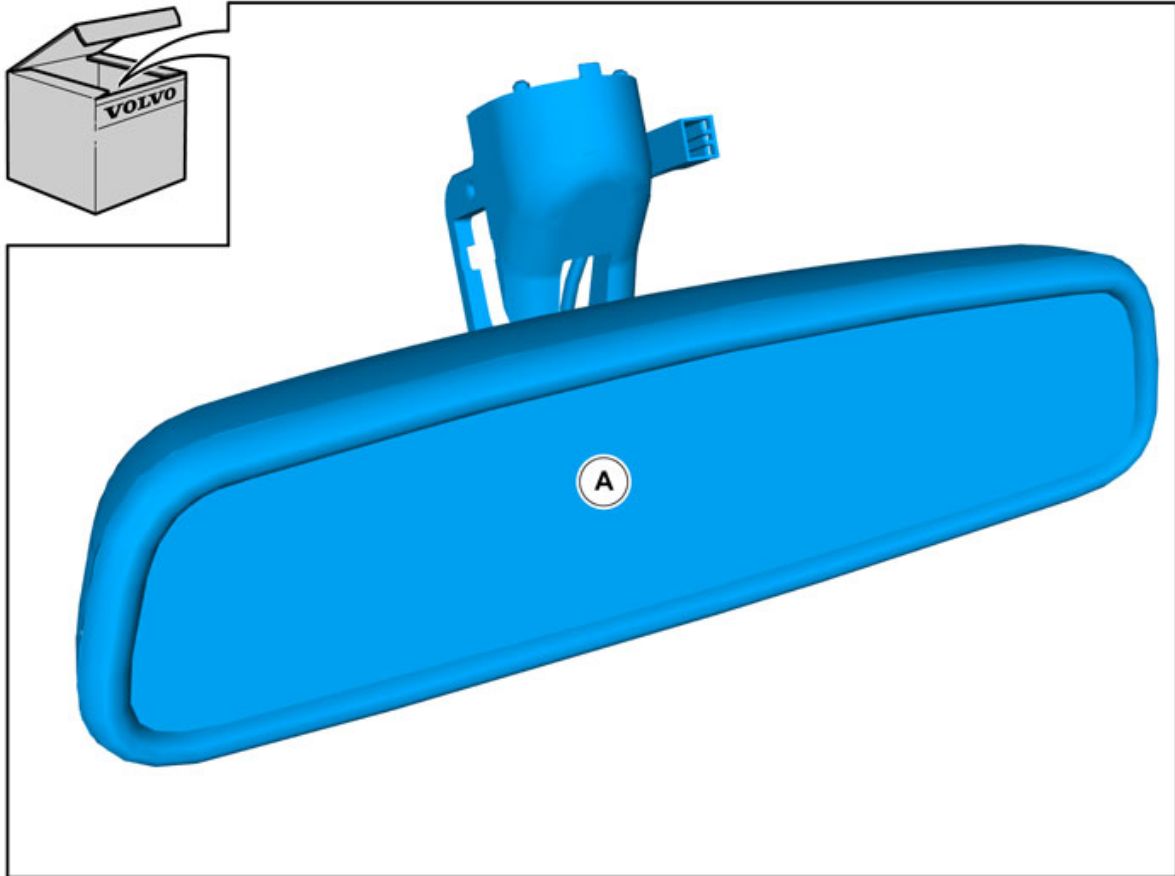
Equipamento

VIDA



IMG-242205

A0000162



IMG-304683



Installation instructions, accessories

Volvo Car Corporation Gothenburg, Sweden

Any comments on this publication? Please contact your nearest retailer. Thank You!

Publ.no:	Issue:	Kit no:
Comments:.....		
.....		
.....		
.....		

From:	
Address:	
Telephone:	
Telefax:	

IMG-213320



Installation instructions, accessories

Volvo Car Corporation Gothenburg, Sweden

INTRODUÇÃO

Leia completamente as instruções antes de iniciar a instalação.

As notas e textos de advertência têm em vista a sua segurança e servem para minimizar o risco de que algo de danifique na instalação.

Certifique-se de que todas as ferramentas indicadas nas instruções se encontram disponíveis antes de iniciar a instalação.

Algumas fases das instruções são apresentadas apenas por imagens. Nas fases mais complicadas há também um texto explicativo.

Na eventualidade de problemas com as instruções ou com o acessório, consulte o concessionário local Volvo.

1



Nota!

Espere pelo menos três minutos antes de desmontar os conectores ou retirar outro equipamento eléctrico.

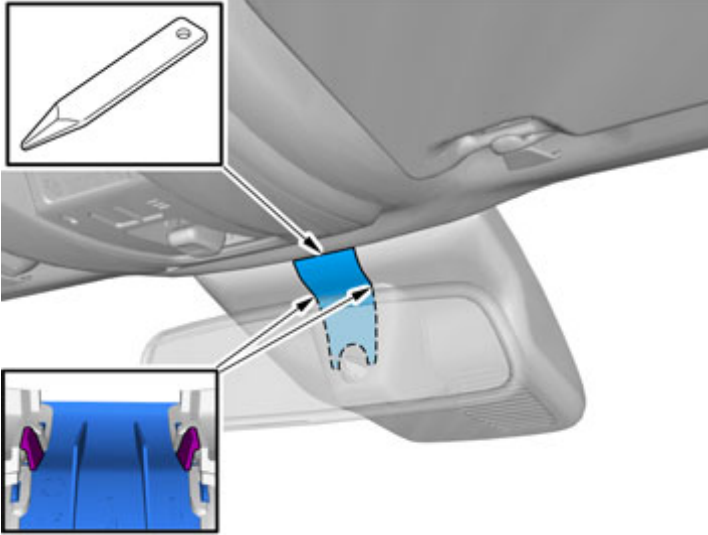
IMG-245980



Installation instructions, accessories

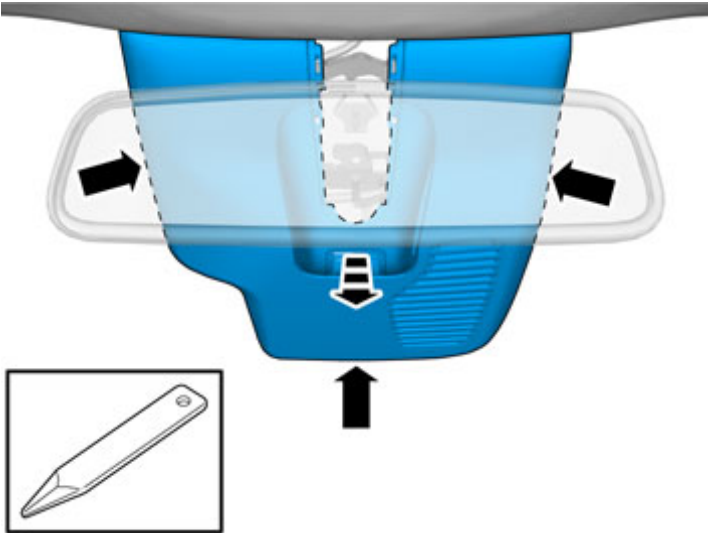
Volvo Car Corporation Gothenburg, Sweden

2



IMG-304684

3



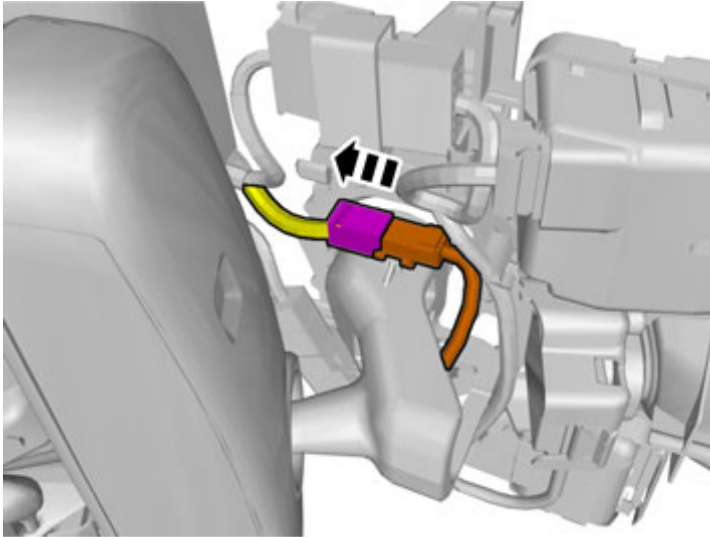
IMG-304685



Installation instructions, accessories

Volvo Car Corporation Gothenburg, Sweden

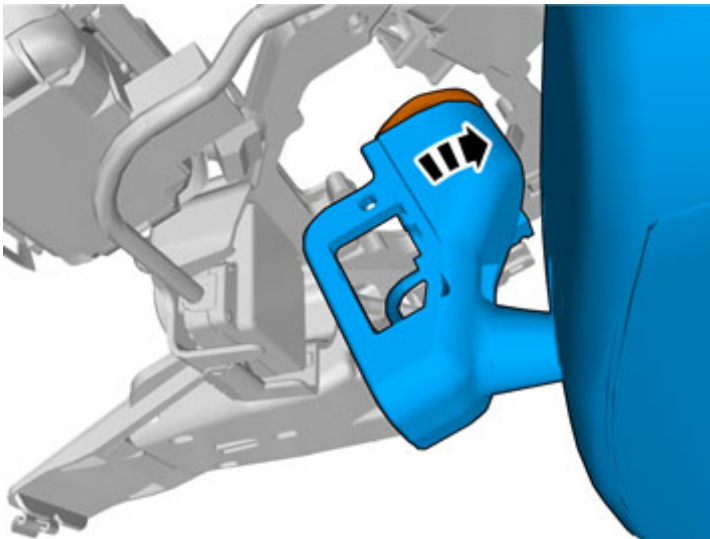
4



IMG-304686

Aplicável a retrovisor com autodesembaciamento

5



IMG-304687

Aplica-se a todos os modelos

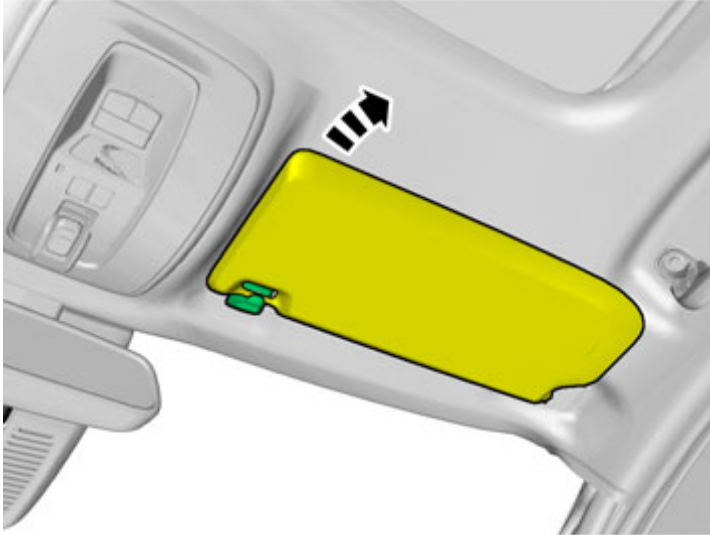
Rode a base do espelho 45 graus no sentido horário.



Installation instructions, accessories

Volvo Car Corporation Gothenburg, Sweden

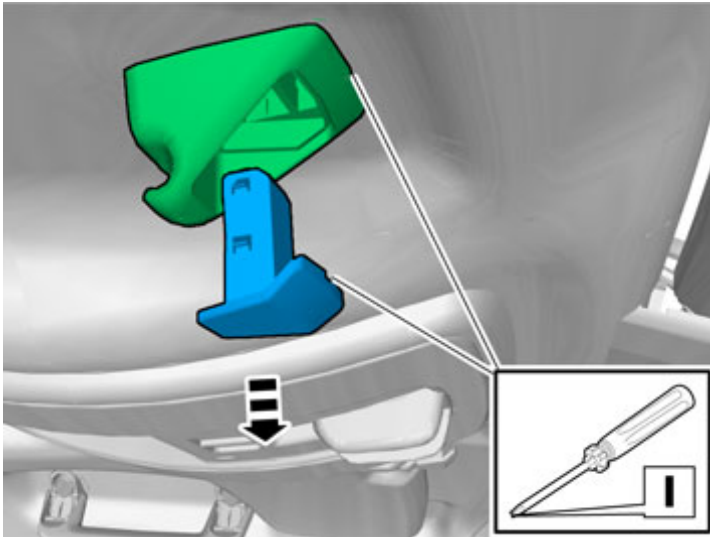
6



IMG-304689

Aplicável a retrovisor sem autodesembaciamento
Realize o procedimento de ambos os lados.

7



IMG-304690

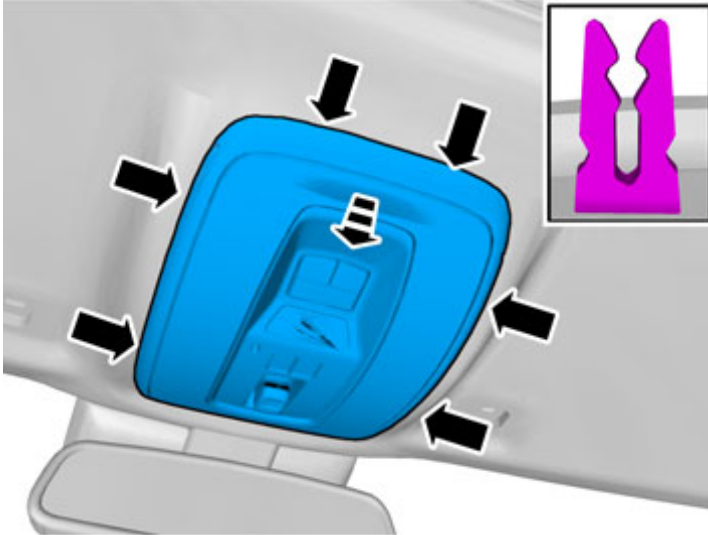
Aplicável a retrovisor sem autodesembaciamento
Realize o procedimento de ambos os lados.



Installation instructions, accessories

Volvo Car Corporation Gothenburg, Sweden

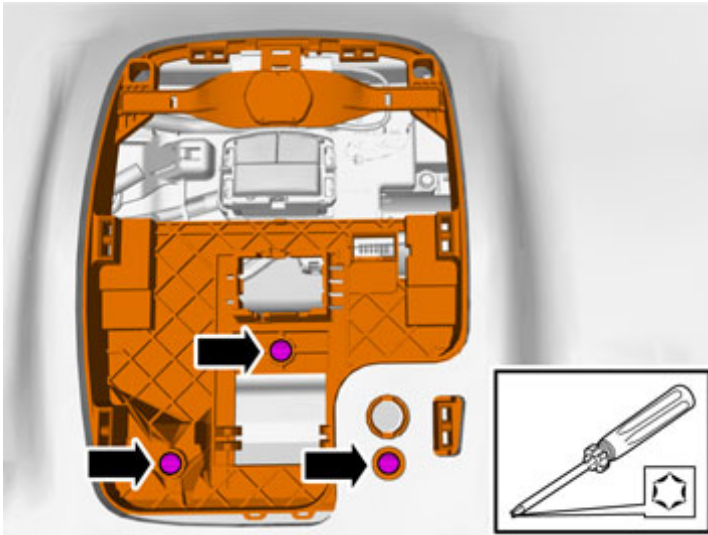
8



IMG-304691

Aplicável a retrovisor sem autodesembaciamento

9



IMG-304692

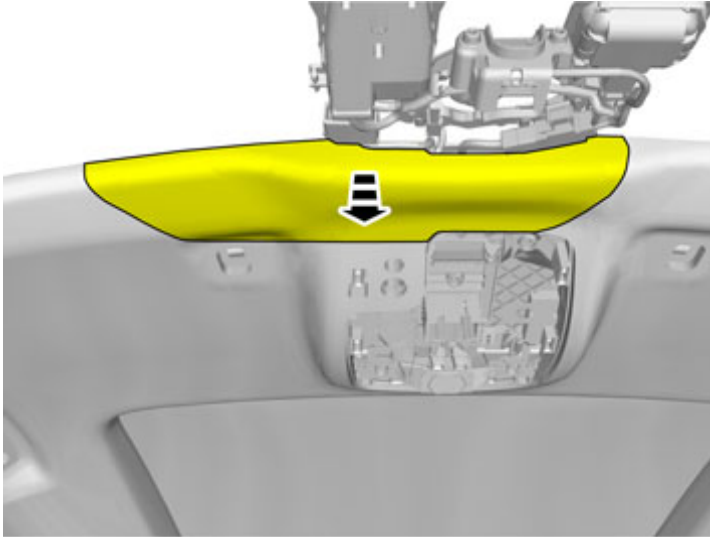
Aplicável a retrovisor sem autodesembaciamento



Installation instructions, accessories

Volvo Car Corporation Gothenburg, Sweden

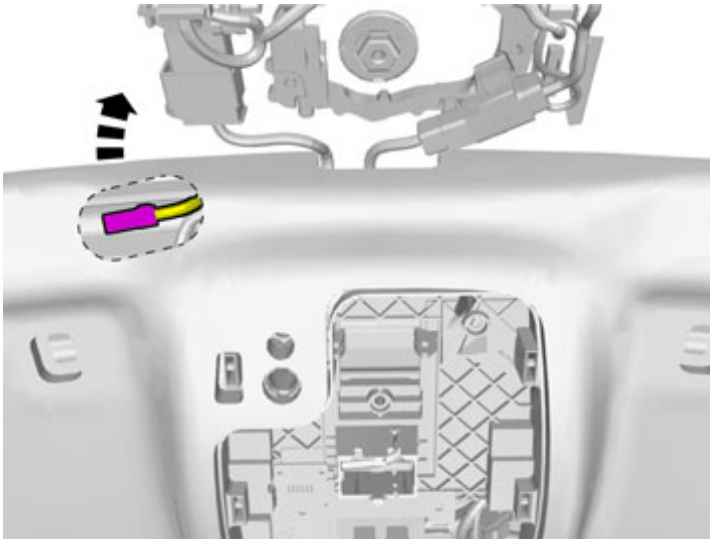
10



IMG-304693

Aplicável a retrovisor sem autodesembaciamento

11



IMG-304694

Aplicável a retrovisor sem autodesembaciamento

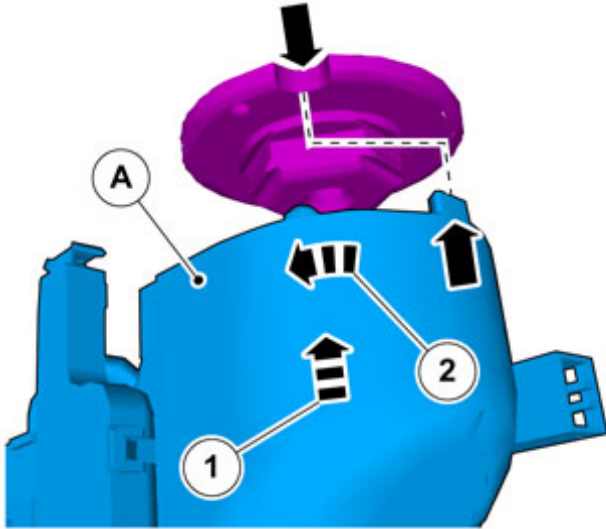
Localize e puxe para a frente o conector de 3 pólos verde pré-instalado.



Installation instructions, accessories

Volvo Car Corporation Gothenburg, Sweden

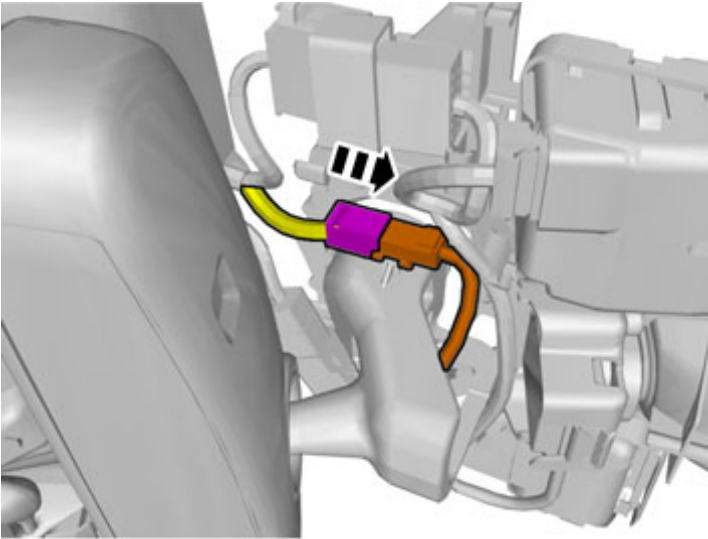
12



IMG-304695

Aplica-se a todos os modelos

13



IMG-304697

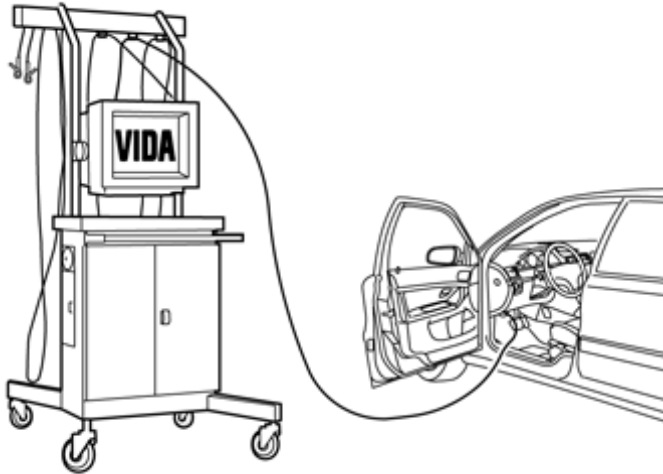
Volte a instalar os elementos removidos pela ordem inversa.



Installation instructions, accessories

Volvo Car Corporation Gothenburg, Sweden

14



IMG-242268

Faça o download do software para a função do acessório, acompanhando as informações de assistência do VIDA.

Calibre a bússola. Ver informação no VIDA em:

Reparação

Limpeza, verificação e ajustamento

8 Carroçaria e acessórios

88 Equipamentos interiores

882 Equipamentos interiores

Equipamentos interiores

Calibragem da bússola