

# Installation instructions, accessories

Volvo Car Corporation Gothenburg, Sweden

Instrução n.º  
31261688

Versão  
1.3

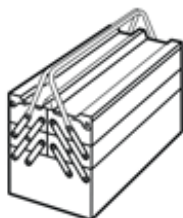
Peça N.º  
31261689

## Guarda-lamas dianteiro, soleira não pintada / Guarda-lamas traseiro



J8903264

### Equipamento



A0000162



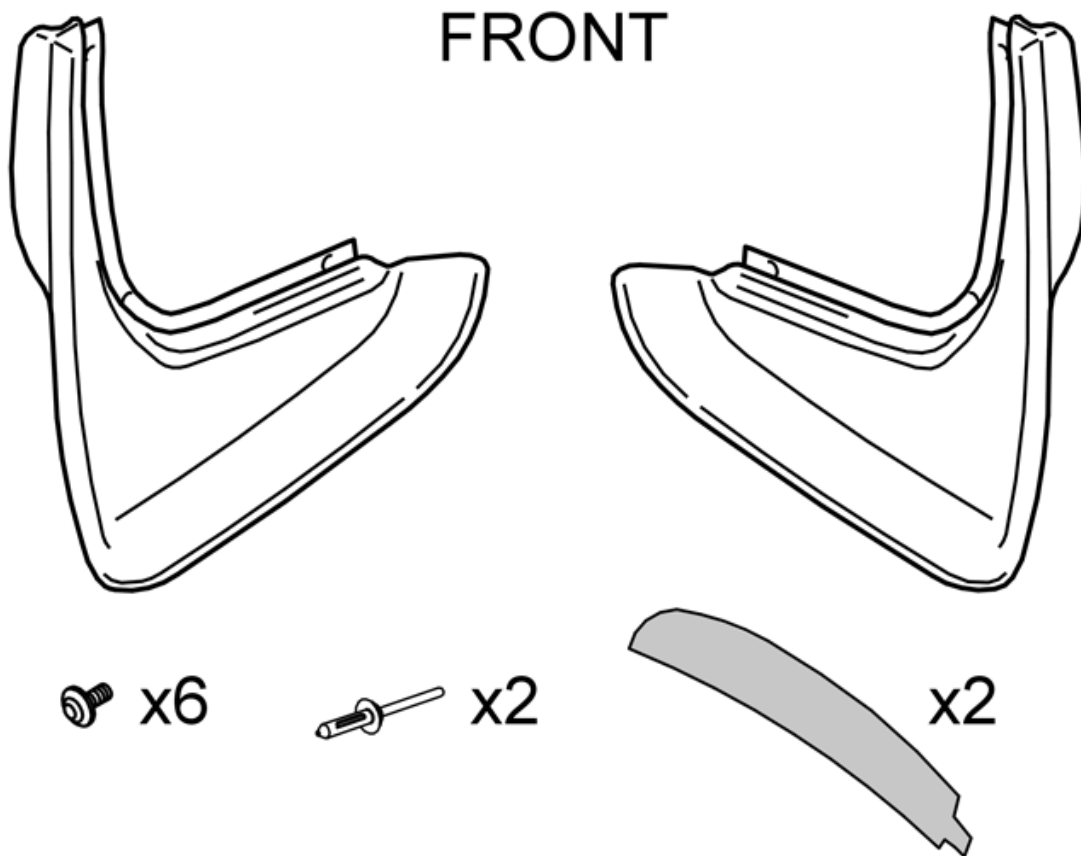
IMG-239660



IMG-239940

# Installation instructions, accessories

Volvo Car Corporation Gothenburg, Sweden

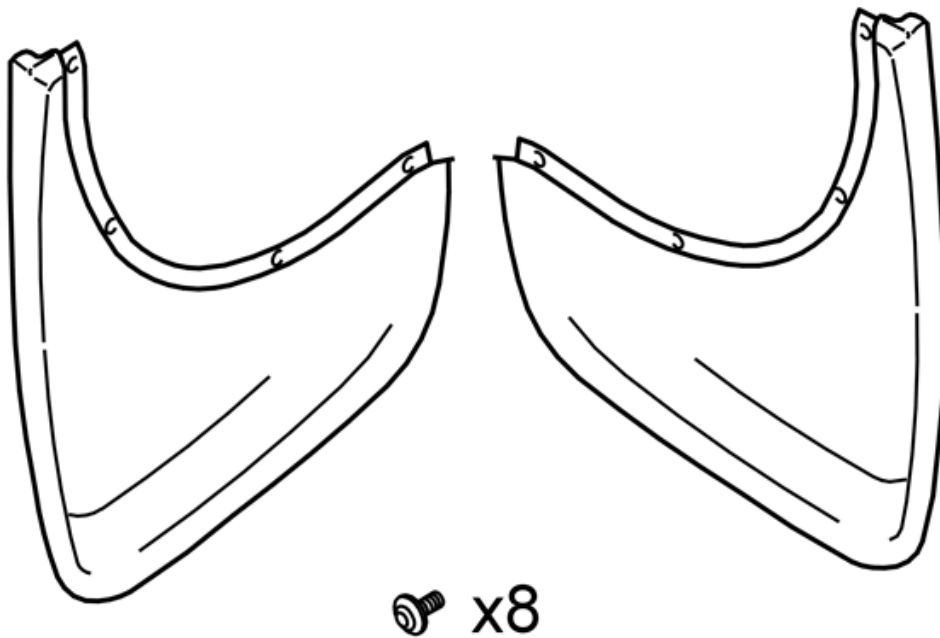


J8903486

# Installation instructions, accessories

Volvo Car Corporation Gothenburg, Sweden

## REAR



J8903487

# Installation instructions, accessories

Volvo Car Corporation Gothenburg, Sweden

Any comments on this publication? Please contact your nearest retailer. Thank You!

Publ.no:	Issue:	Kit no:
Comments:.....		
.....		
.....		
.....		

From:	
Address:	
Telephone:	
Telefax:	

IMG-213320

# Installation instructions, accessories

Volvo Car Corporation Gothenburg, Sweden

## INTRODUÇÃO

Leia completamente as instruções antes de iniciar a instalação.

As notas e textos de advertência têm em vista a sua segurança e servem para minimizar o risco de que algo de danifique na instalação.

Certifique-se de que todas as ferramentas indicadas nas instruções se encontram disponíveis antes de iniciar a instalação.

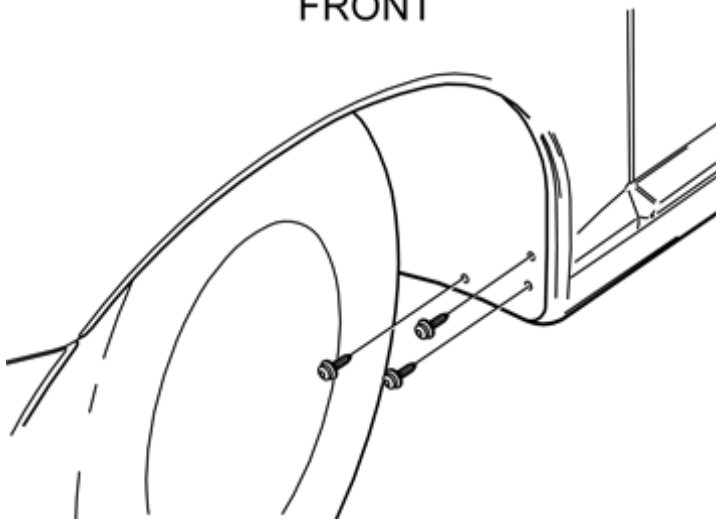
Algumas fases das instruções são apresentadas apenas por imagens. Nas fases mais complicadas há também um texto explicativo.

Na eventualidade de problemas com as instruções ou com o acessório, consulte o concessionário local Volvo.

## Instalação do guarda-lamas dianteiro

1

FRONT



J8903491

## Instalação do guarda-lamas dianteiro

Rode as rodas para o lado esquerdo

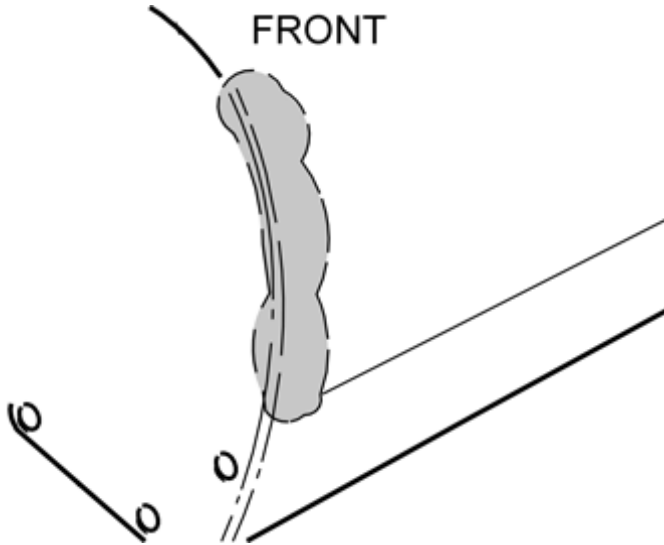
Limpe a área na extremidade traseira do revestimento interno do guarda-lamas onde o guarda-lamas irá ser colocado

Retire os três parafusos que seguram o revestimento interno do guarda-lamas para a carroceria. Ponha os parafusos para o lado. Os parafusos novos são fornecidos no kit.

# Installation instructions, accessories

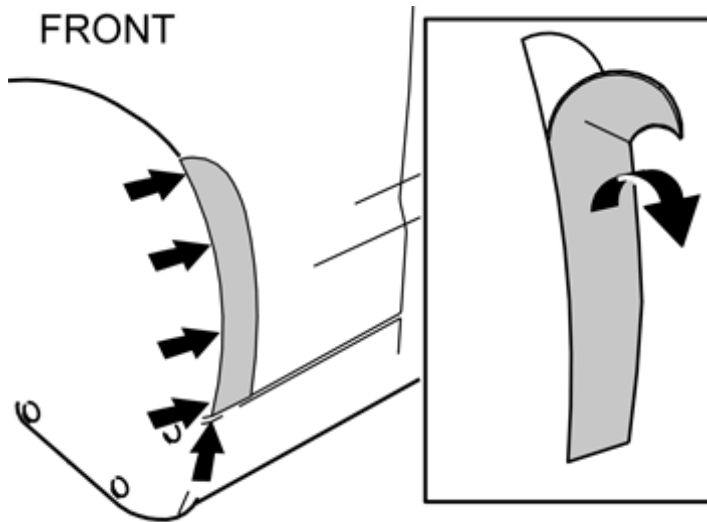
Volvo Car Corporation Gothenburg, Sweden

2



Limpe a superfície marcada na extremidade traseira da aba dianteira. Utilize uma mistura de 30% de fluido de lavagem do pára-brisas e 70% de água. Seque com um pano.

3



Retire a protecção da fita de protecção

Prenda a fita de protecção na extremidade dianteira na aba dianteira. Coloque a fita adesiva no interior da curva da aba dianteira, tal como ilustrado

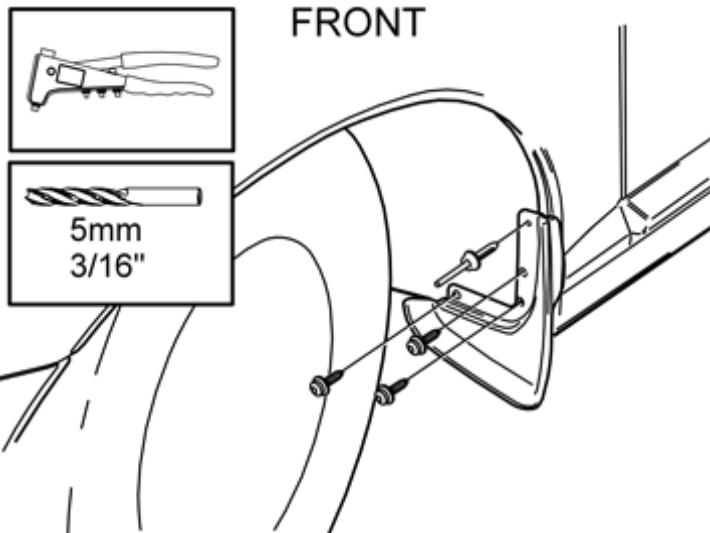
Primeiro prenda ao longo de toda a extremidade dianteira. A seguir empurre bem para trás. Com uma agulha perfure as bolhas de ar existentes

Exerça pressão na fita de protecção de forma a que fique bem segura no respectivo lugar.

# Installation instructions, accessories

Volvo Car Corporation Gothenburg, Sweden

4



J8903493

Limpe à volta dos orifícios do parafuso na extremidade traseira do revestimento interno do guarda-lamas

Tire do kit o guarda-lamas, os parafusos novos e o rebite. Aperte o guarda-lamas ao revestimento interno do guarda-lamas e à carroçaria

Broque um orifício através do orifício superior no guarda-lamas e dentro do revestimento interno do guarda-lamas. Utilize uma ponta de broca com 5 mm (3/16") de diâmetro

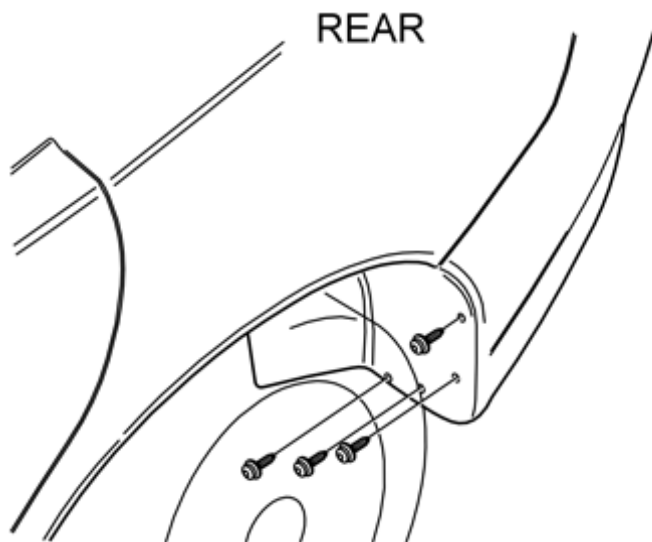
Retire toda a limalha

Rebite a fixação superior do guarda-lamas para o revestimento interno do guarda-lamas

Repita os pontos acima mencionados no outro lado.

## Instalação do guarda-lamas traseiro

5



J8903278

## Instalação do guarda-lamas traseiro

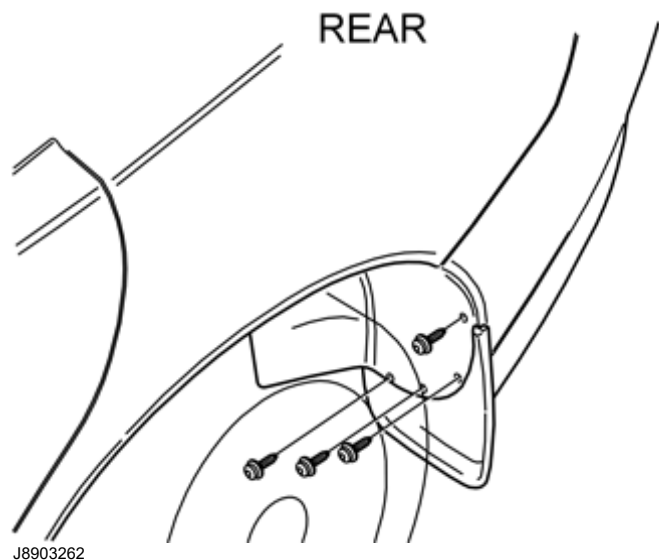
Limpe a área na extremidade traseira do revestimento interno do guarda-lamas onde o guarda-lamas irá ser colocado

Retire os quatro parafusos que seguram o revestimento interno do guarda-lamas para a revestimento do pára-choques. Ponha os parafusos para o lado. Os parafusos novos são fornecidos no kit.

# Installation instructions, accessories

Volvo Car Corporation Gothenburg, Sweden

6



Limpe à volta dos orifícios do parafuso na extremidade traseira do revestimento interno do guarda-lamas

Tire do kit o guarda-lamas e os parafusos novos. Aperte o guarda-lamas ao revestimento interno do guarda-lamas e ao revestimento do pára-choques

Repita os pontos acima mencionados no outro lado.