

Installation instructions, accessories

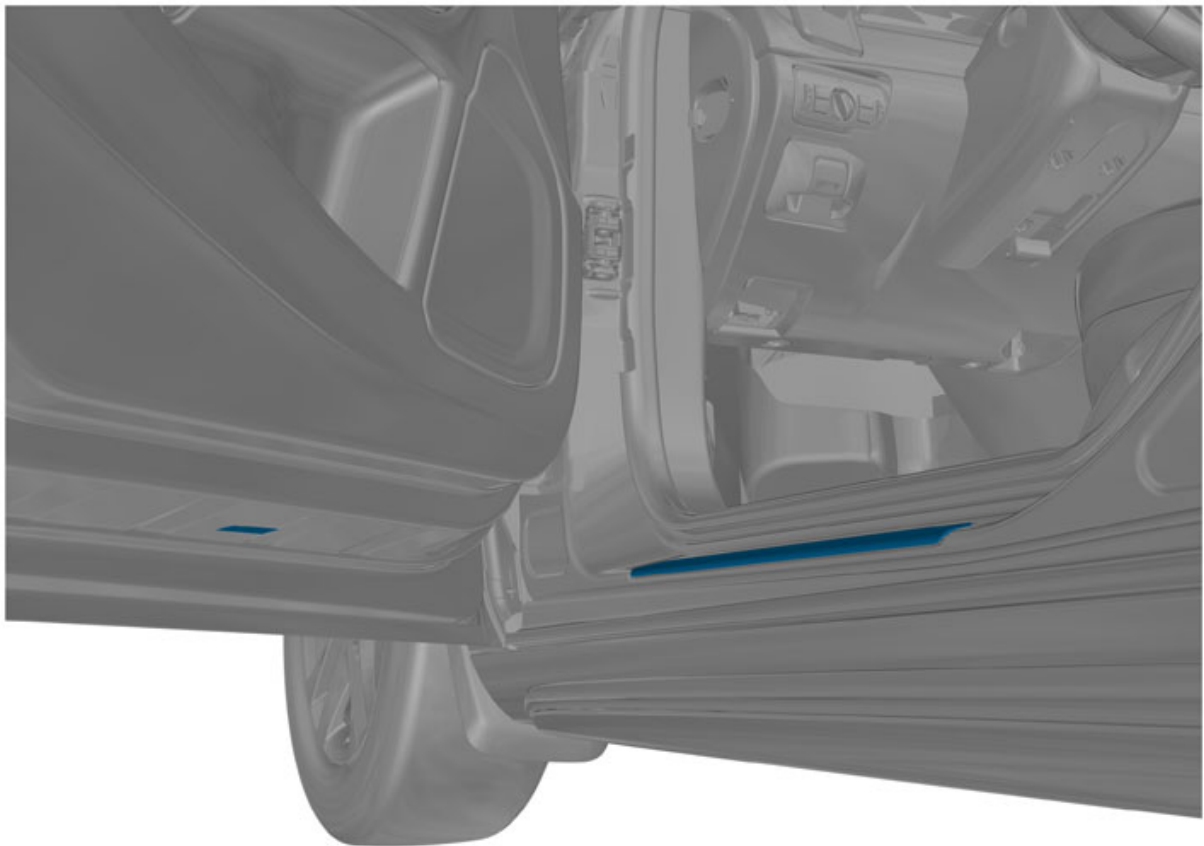
Volvo Car Corporation Gothenburg, Sweden

Instrução n.º
32204253

Versão
1.0

Peça N.º
32204251

Friso de entrada iluminado frente



IMG-381450

Materiais	
Designação	N.º de peça
Isopropanol	1161721

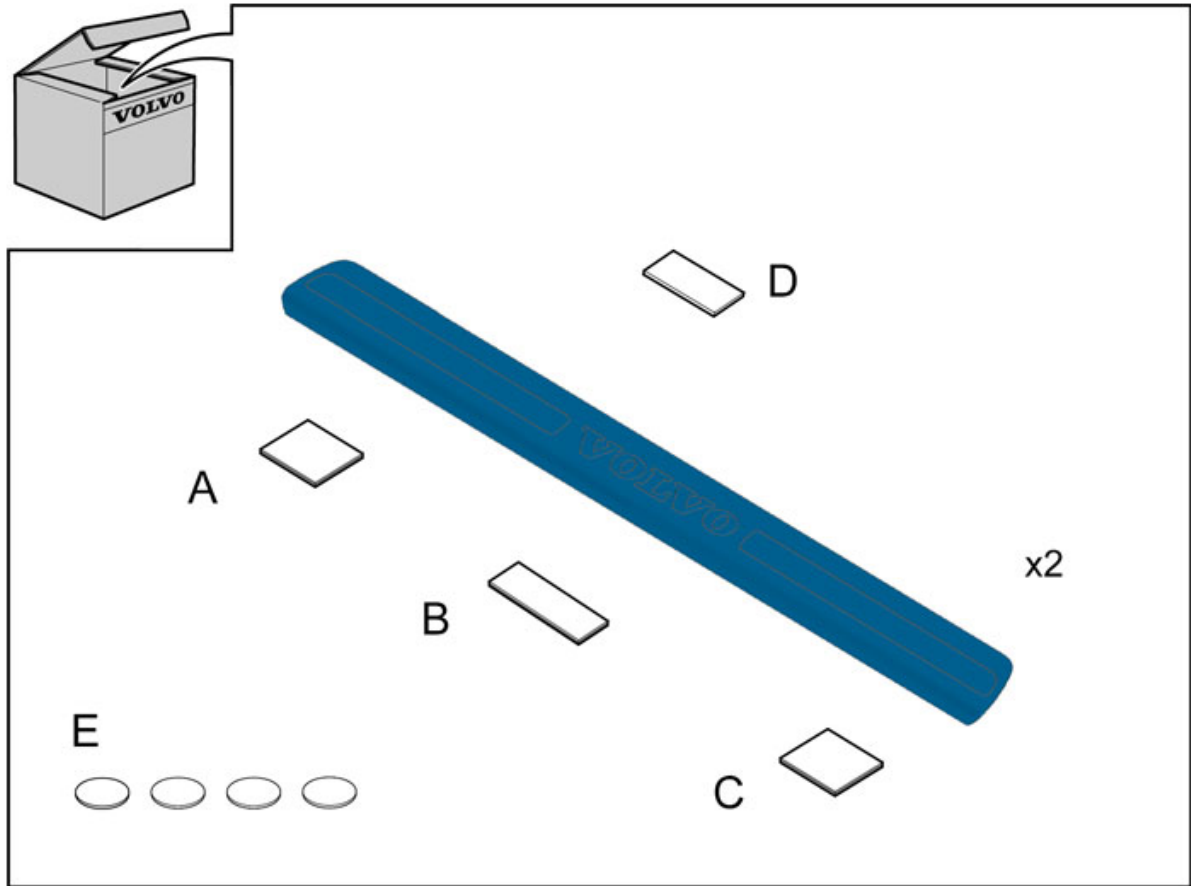
Equipamento



IMG-239667

Installation instructions, accessories

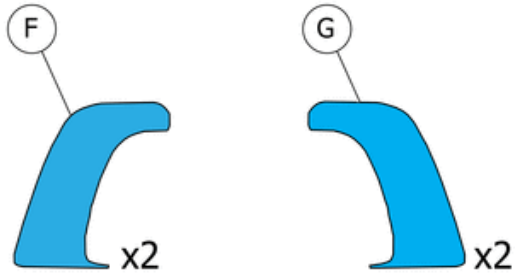
Volvo Car Corporation Gothenburg, Sweden



IMG-381484

Installation instructions, accessories

Volvo Car Corporation Gothenburg, Sweden



IMG-434515

Installation instructions, accessories

Volvo Car Corporation Gothenburg, Sweden

Informações

1

Leia completamente as instruções antes de iniciar a instalação.

As notas e textos de advertência têm em vista a sua segurança e servem para minimizar o risco de que algo de danifique na instalação.

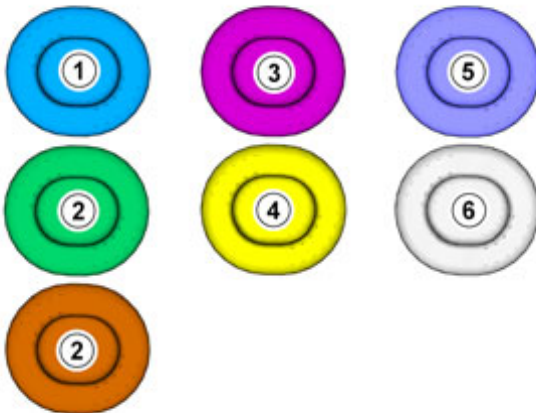
Certifique-se de que todas as ferramentas indicadas nas instruções se encontram disponíveis antes de iniciar a instalação.

Algumas fases das instruções são apresentadas apenas por imagens. Nas fases mais complicadas há também um texto explicativo.

Na eventualidade de problemas com as instruções ou com o acessório, consulte o concessionário local Volvo.

Símbolos de cores

2



IMG-363036

Nota!

Este mapa de cores indica (na impressão e na versão electrónica) o significado das diferentes cores utilizadas nas imagens das etapas dos métodos.

1. Usadas para componentes destacados, o componente com o qual se vai trabalhar.
2. Usadas como cores extra, quando é necessário mostrar ou diferenciar componentes adicionais.
3. Usadas para elementos de fixação a desmontar/montar. Podem ser parafusos, braçadeiras, conectores, etc.
4. Usadas quando o componente não é completamente retirado do veículo, mas apenas desviado para o lado.
5. Usadas para ferramentas standard ou especiais.
6. Usadas como cores de fundo para componentes de veículos.

Preparativos

Installation instructions, accessories

Volvo Car Corporation Gothenburg, Sweden

3

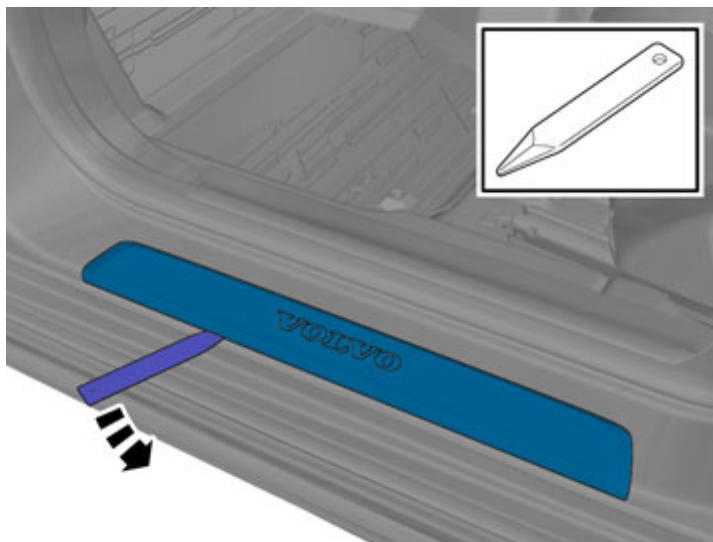


IMG-400004

Quando é feita a instalação o veículo deve estar a um temperatura mínima de 20 graus C.

Remoção

4



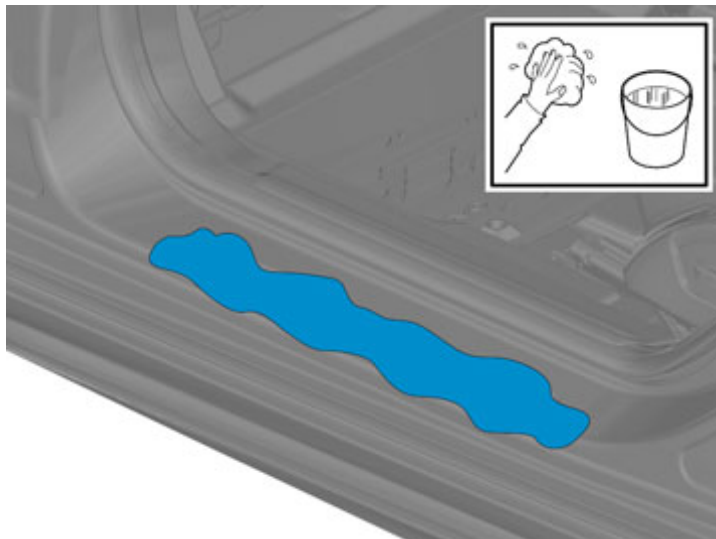
IMG-381451

Utilize: Ferramenta para fita de calafetar

Installation instructions, accessories

Volvo Car Corporation Gothenburg, Sweden

5



IMG-381452

Utilize: 1161721, Isopropanol

Limpe a superfície.

Limpe com pano seco.

Montagem de acessório

6



IMG-434520

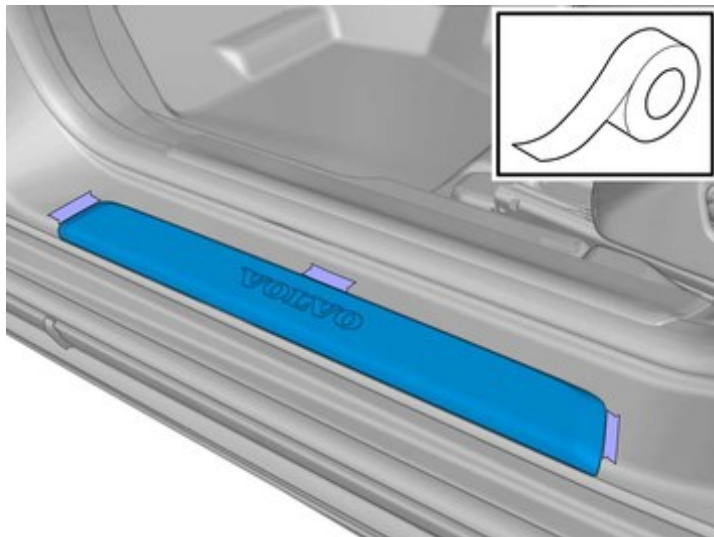
Retire a película de protecção.

Instale a peça do kit de acessórios.

Installation instructions, accessories

Volvo Car Corporation Gothenburg, Sweden

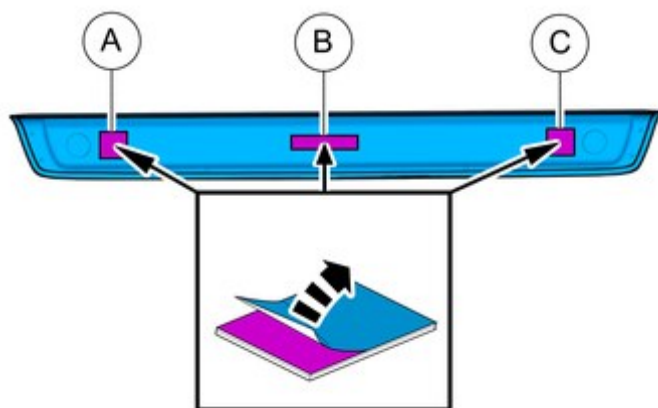
7



IMG-389806

Utilize fita adequada para marcar a localização.

8



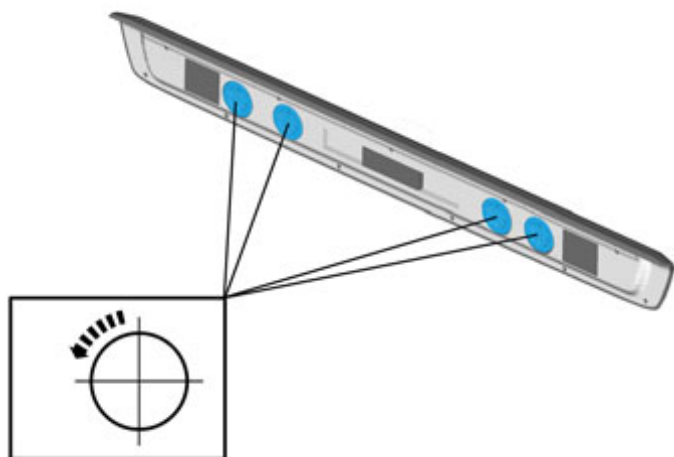
IMG-384905

Retire a película de protecção.

Installation instructions, accessories

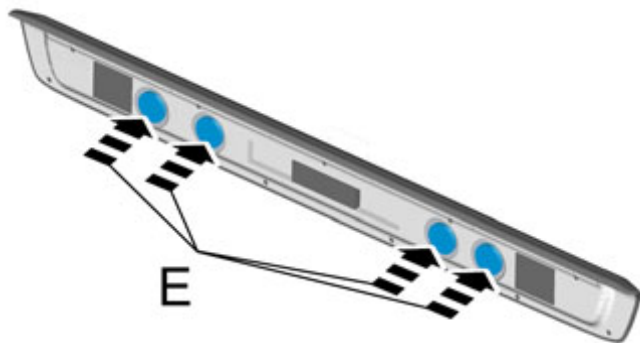
Volvo Car Corporation Gothenburg, Sweden

9



IMG-381455

10

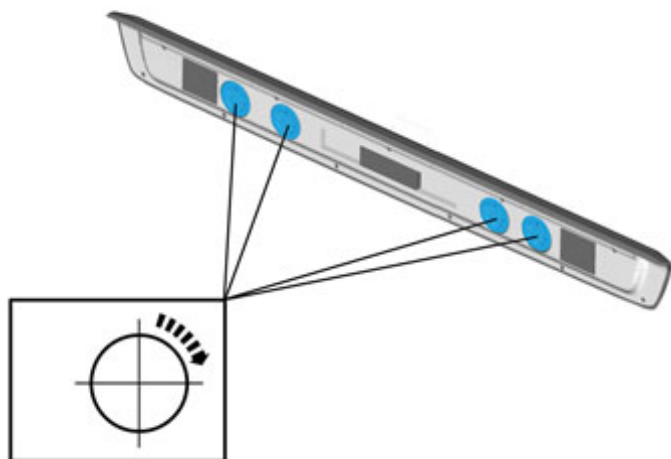


IMG-381486

Installation instructions, accessories

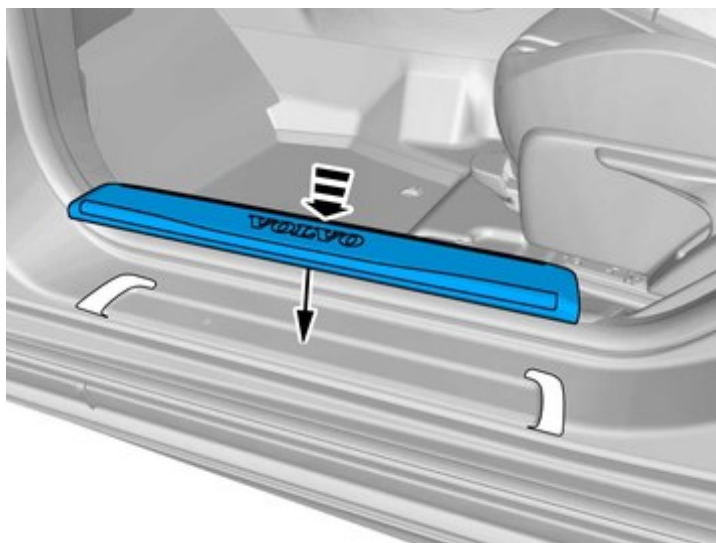
Volvo Car Corporation Gothenburg, Sweden

11



IMG-381491

12



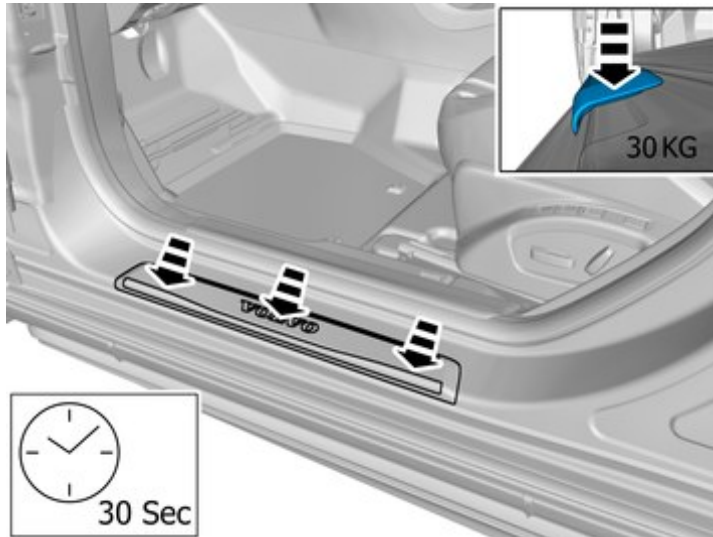
IMG-435231

Instale a peça do kit de acessórios.

Installation instructions, accessories

Volvo Car Corporation Gothenburg, Sweden

13



Nota!

Pressione apenas nos locais onde existe fita.

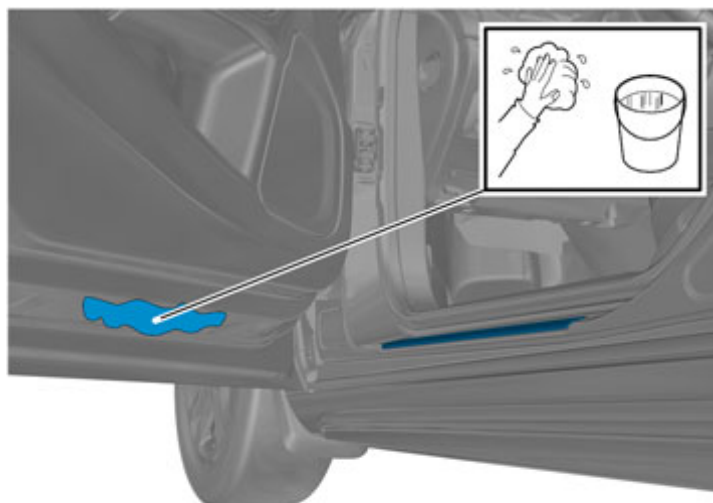
Nota!

Mantenha uma pressão constante exactamente sobre cada pedaço de fita durante o tempo indicado na imagem.

Nota!

Assegure-se que a fita prende na camada inferior.

14



Utilize: 1161721, Isopropanol

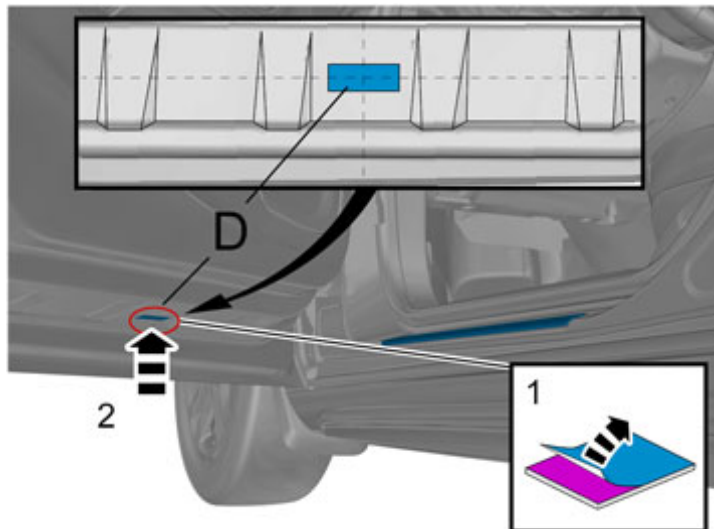
Limpe a superfície.

Limpe com pano seco.

Installation instructions, accessories

Volvo Car Corporation Gothenburg, Sweden

15



IMG-381488

Instale a peça do kit de acessórios.

16

Repita do lado oposto as mesmas fases do método.

17

Aviso!

Certifique-se de que o funcionamento se processa correctamente após a instalação.