



# Installation instructions, accessories

Volvo Car Corporation Gothenburg, Sweden

**Instrução n.º**  
31373016

**Versão**  
1.0

**Peça N.º**  
31373025, 31373021, 31373016

## Placa de protecção debaixo do motor



# Installation instructions, accessories

Volvo Car Corporation Gothenburg, Sweden

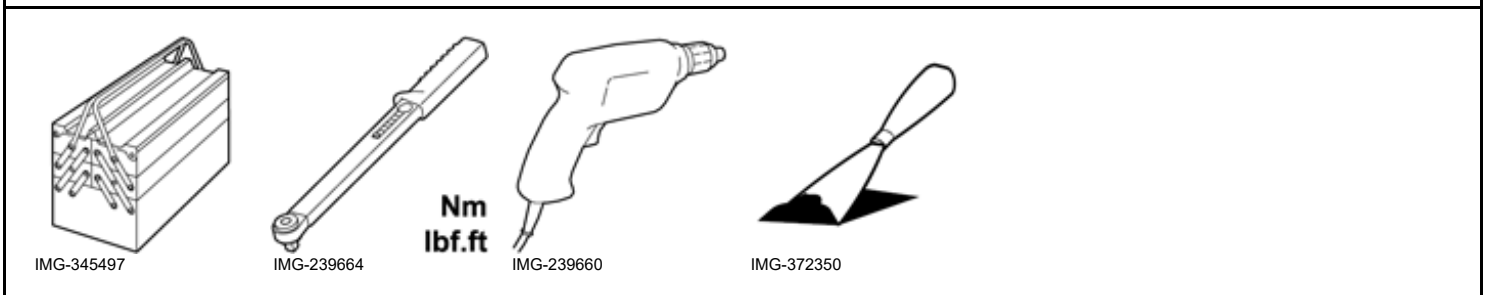
## Ferramenta especial

	981 4112 Broca Número de ferramenta:981 4112 Descrição da ferramenta:Broca Quadros de ferramentas:EU99
	951 2782 Ferramenta para porca de rebite Número de ferramenta:951 2782 Descrição da ferramenta:Ferramenta para porca de rebite Quadros de ferramentas:08

## Materiais

Designação	N.º de peça
Inibidor de ferrugem, fluido	

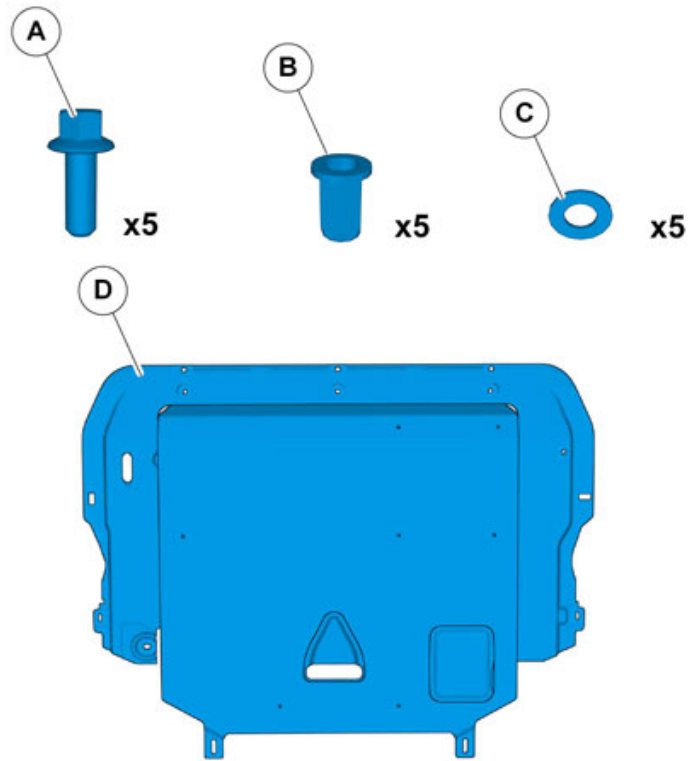
## Equipamento





# Installation instructions, accessories

Volvo Car Corporation Gothenburg, Sweden



IMG-372323



# Installation instructions, accessories

Volvo Car Corporation Gothenburg, Sweden

## Informações

1

Leia completamente as instruções antes de iniciar a instalação.

As notas e textos de advertência têm em vista a sua segurança e servem para minimizar o risco de que algo de danifique na instalação.

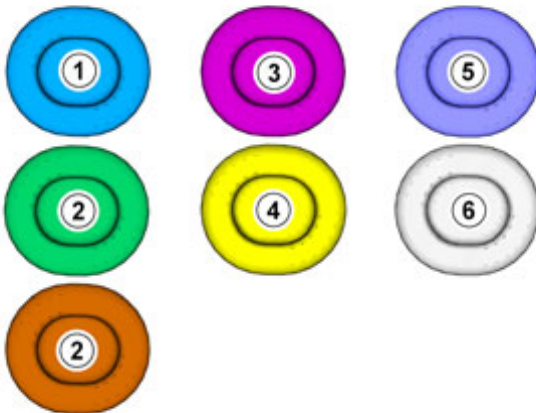
Certifique-se de que todas as ferramentas indicadas nas instruções se encontram disponíveis antes de iniciar a instalação.

Algumas fases das instruções são apresentadas apenas por imagens. Nas fases mais complicadas há também um texto explicativo.

Na eventualidade de problemas com as instruções ou com o acessório, consulte o concessionário local Volvo.

## Símbolos de cores

2



IMG-363036

### Nota!

Este mapa de cores indica (na impressão e na versão electrónica) o significado das diferentes cores utilizadas nas imagens das etapas dos métodos.

1. Usadas para componentes destacados, o componente com o qual se vai trabalhar.
2. Usadas como cores extra, quando é necessário mostrar ou diferenciar componentes adicionais.
3. Usadas para elementos de fixação a desmontar/montar. Podem ser parafusos, braçadeiras, conectores, etc.
4. Usadas quando o componente não é completamente retirado do veículo, mas apenas desviado para o lado.
5. Usadas para ferramentas standard ou especiais.
6. Usadas como cores de fundo para componentes de veículos.

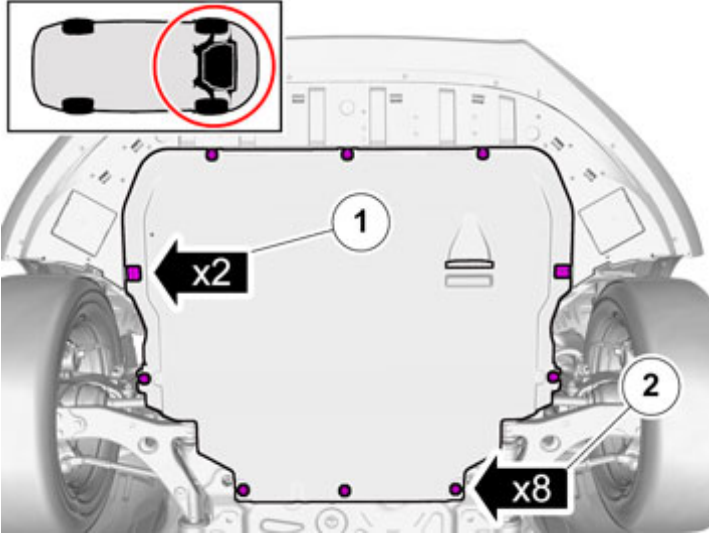
## Remoção



# Installation instructions, accessories

Volvo Car Corporation Gothenburg, Sweden

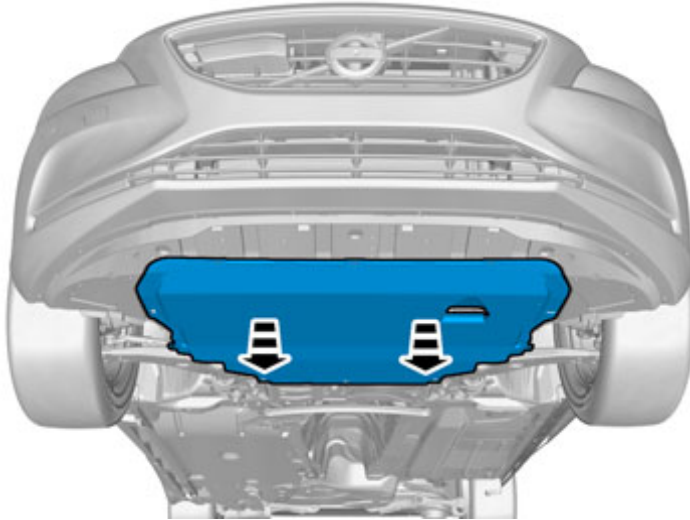
3



IMG-358506

Levante o veículo.

4



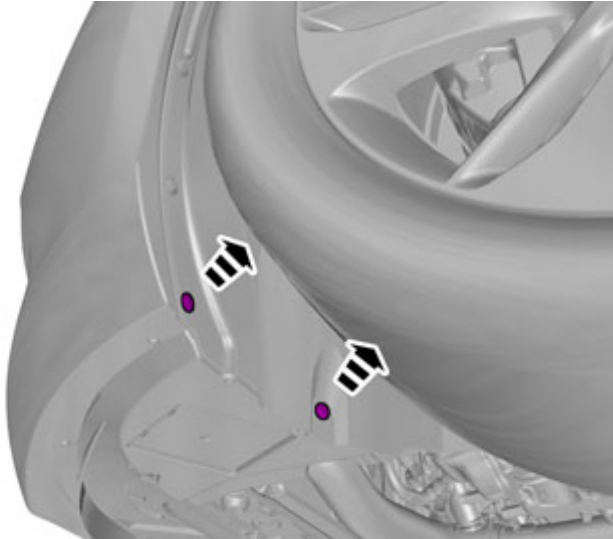
IMG-358531



# Installation instructions, accessories

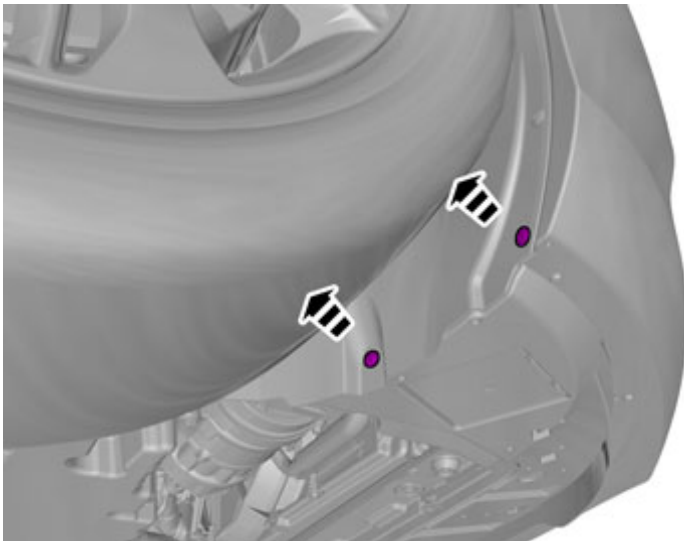
Volvo Car Corporation Gothenburg, Sweden

5



IMG-372279

6



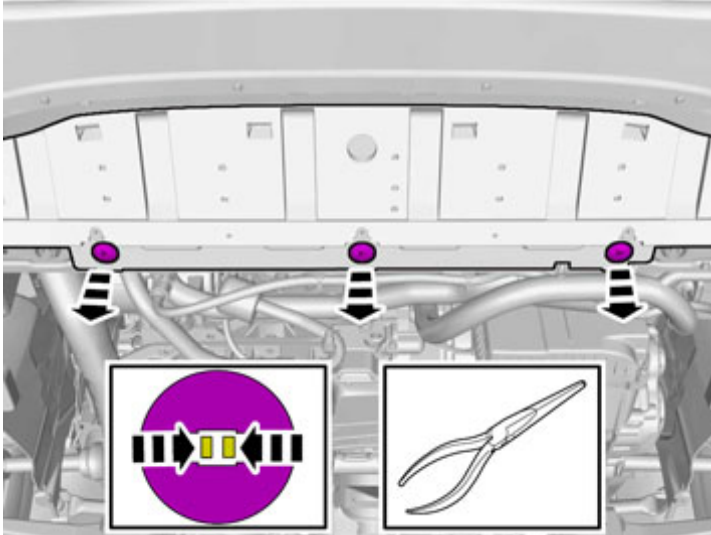
IMG-372280



# Installation instructions, accessories

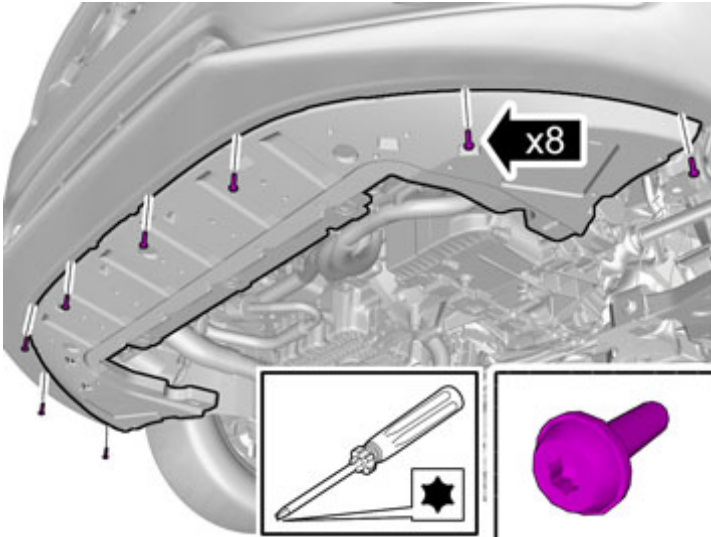
Volvo Car Corporation Gothenburg, Sweden

7



IMG-358536

8



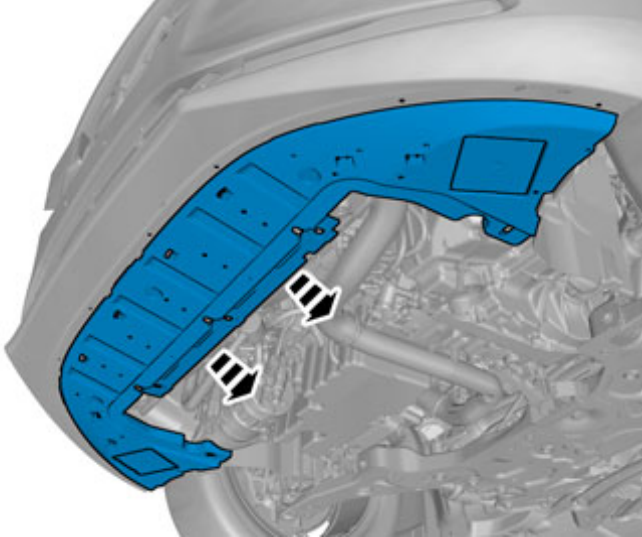
IMG-371193



# Installation instructions, accessories

Volvo Car Corporation Gothenburg, Sweden

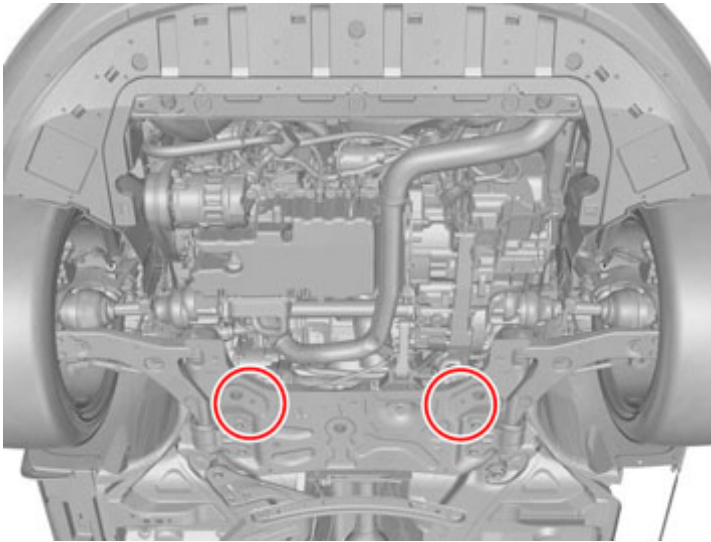
9



IMG-372281

## Montagem de acessório

10



IMG-372282

**Nota!**  
Vista para orientação

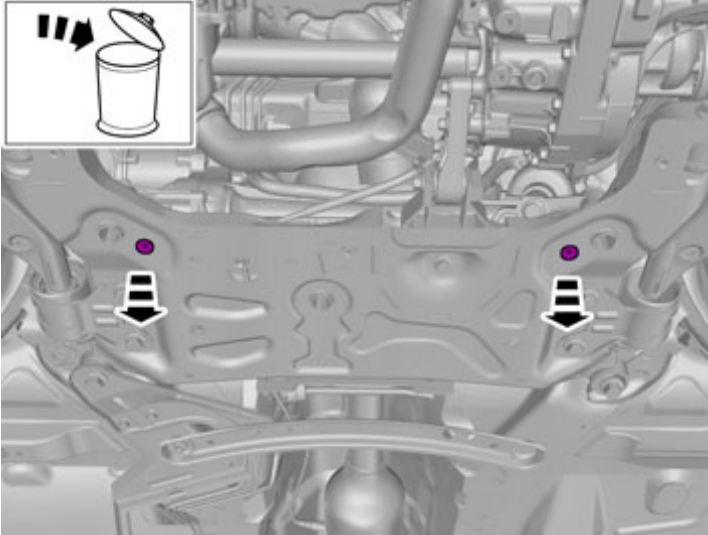




# Installation instructions, accessories

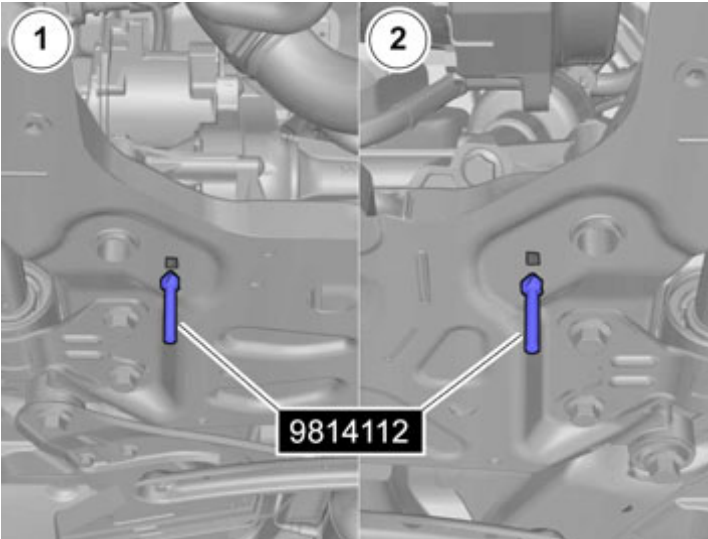
Volvo Car Corporation Gothenburg, Sweden

11



IMG-372270

12



IMG-372271

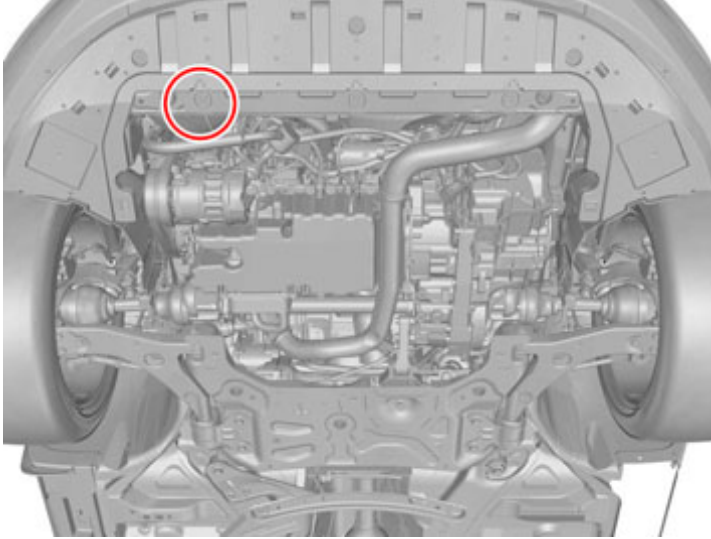
Utilize uma ferramenta especial: T9814112, Broca



# Installation instructions, accessories

Volvo Car Corporation Gothenburg, Sweden

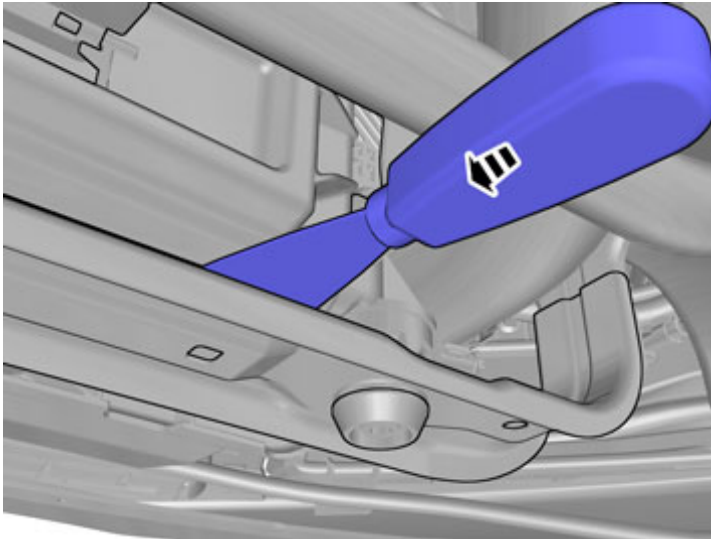
13



IMG-372284

**Nota!**  
Vista para orientação

14



IMG-372334

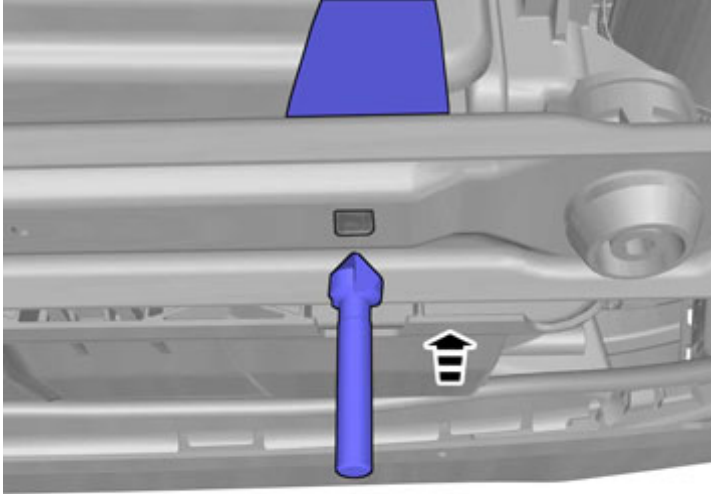
**Utilize:** Faca de vidraceiro (placa)



# Installation instructions, accessories

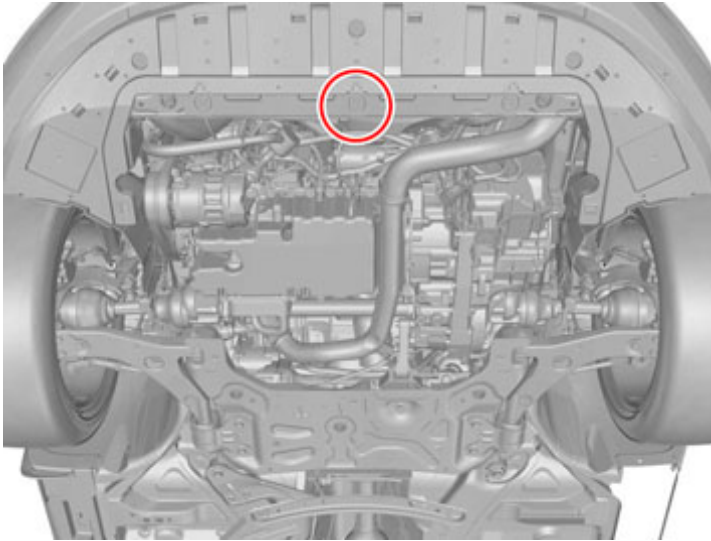
Volvo Car Corporation Gothenburg, Sweden

15



IMG-372335

16



IMG-372285

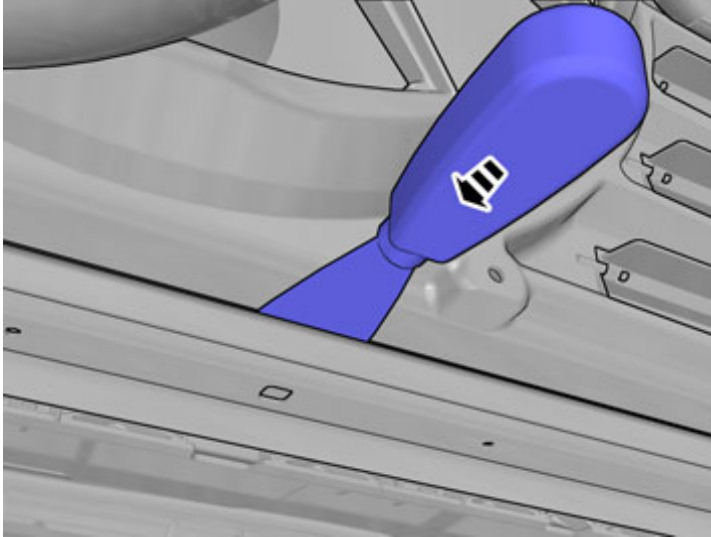
**Nota!**  
Vista para orientação



# Installation instructions, accessories

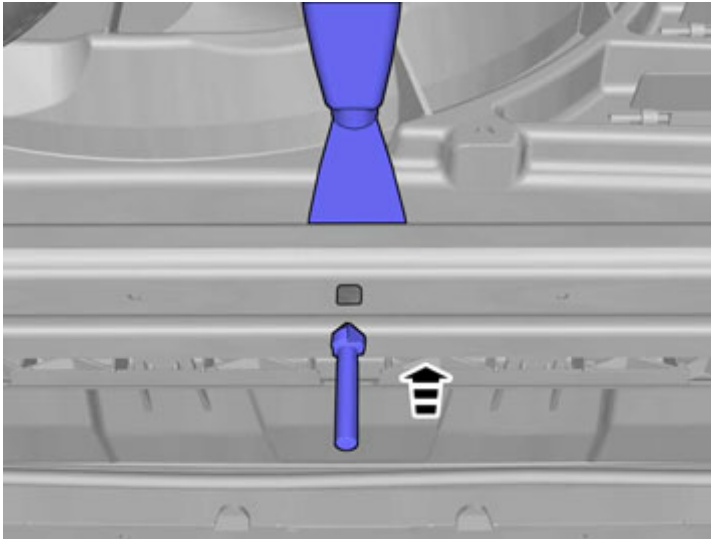
Volvo Car Corporation Gothenburg, Sweden

17



IMG-372336

18



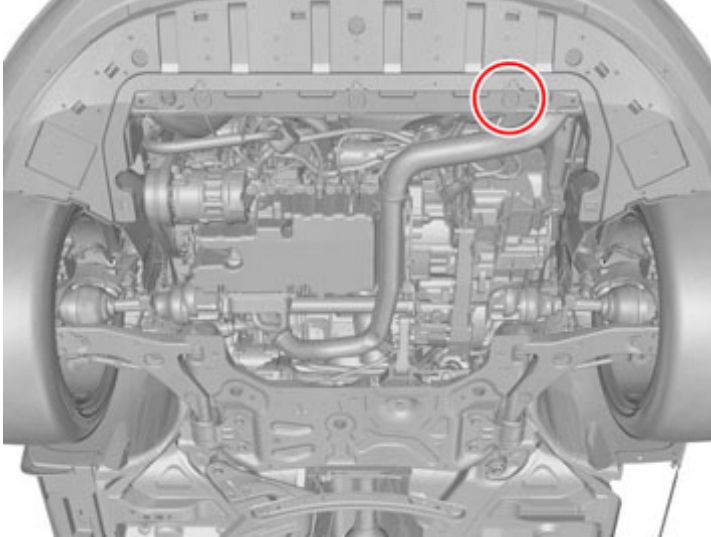
IMG-372337



# Installation instructions, accessories

Volvo Car Corporation Gothenburg, Sweden

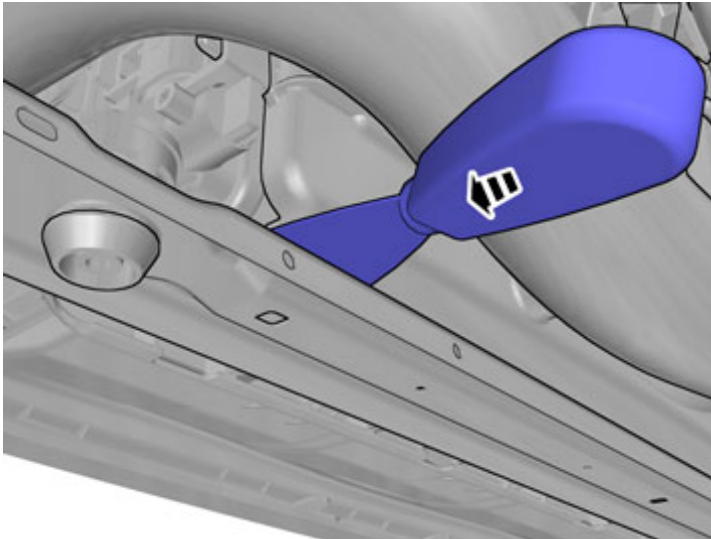
19



IMG-372287

**Nota!**  
Vista para orientação

20



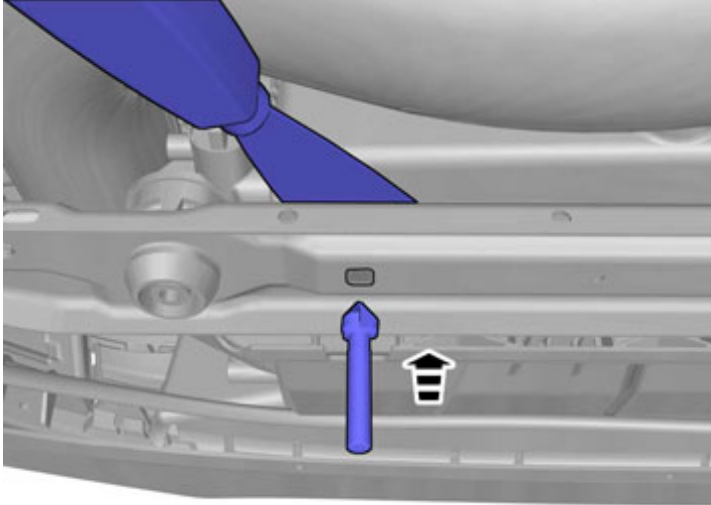
IMG-372338



# Installation instructions, accessories

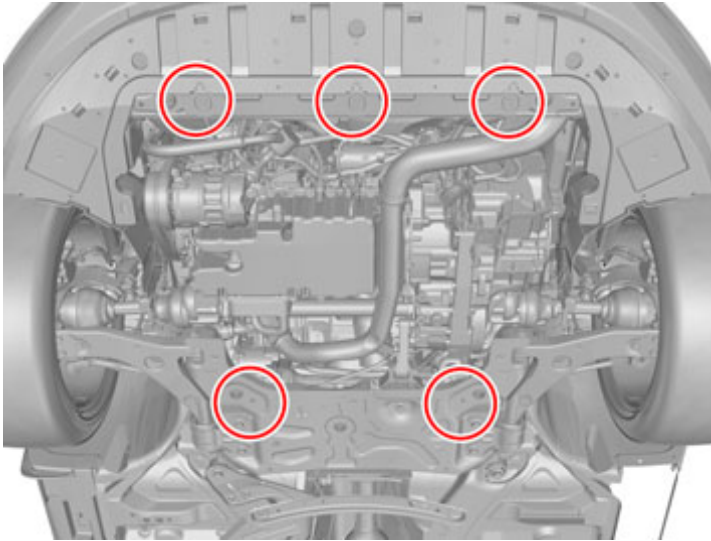
Volvo Car Corporation Gothenburg, Sweden

21



IMG-372339

22



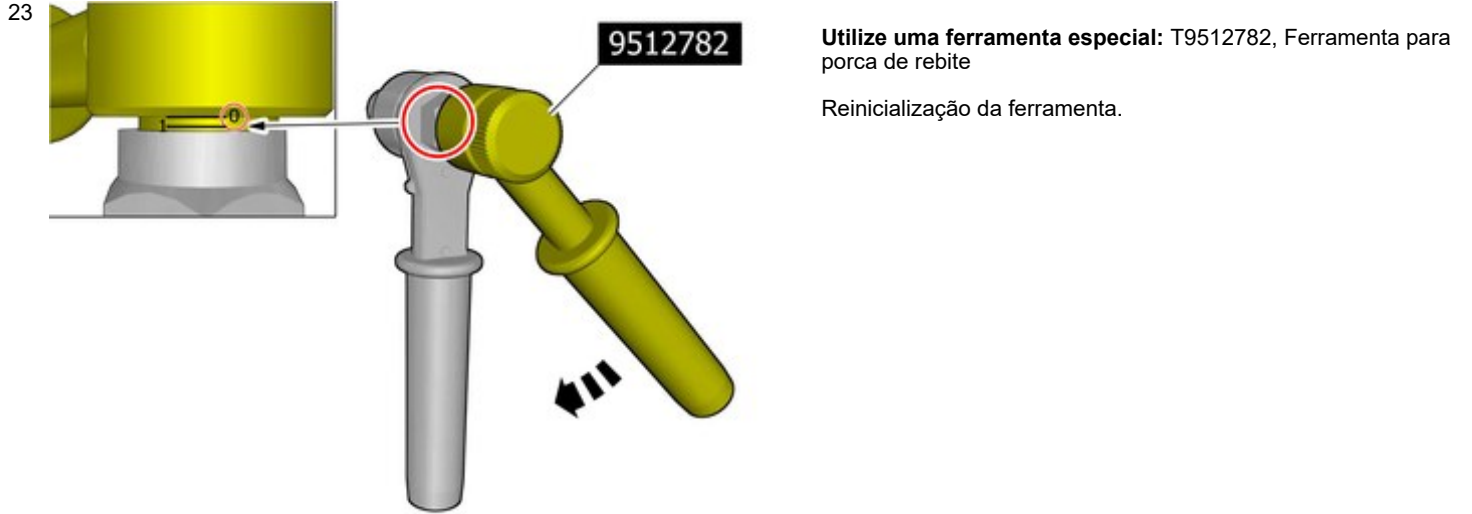
IMG-372274

**Utilize:** , Inibidor de ferrugem, fluido

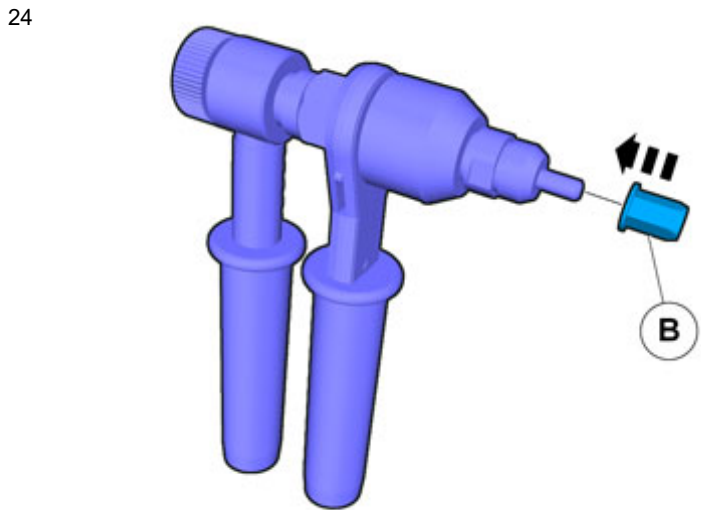


# Installation instructions, accessories

Volvo Car Corporation Gothenburg, Sweden



IMG-372305



IMG-367096

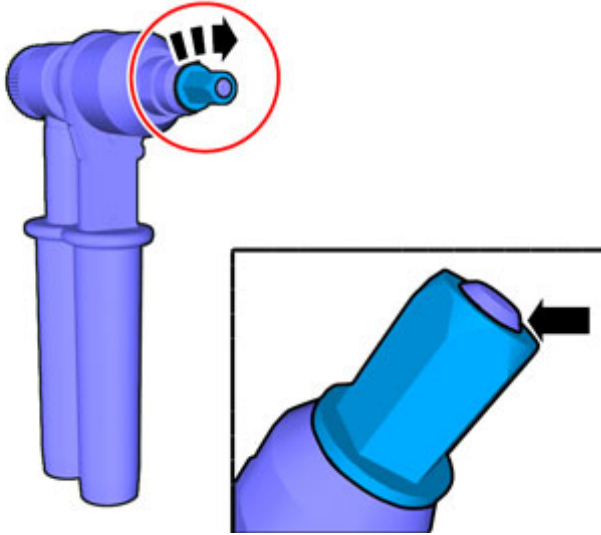




# Installation instructions, accessories

Volvo Car Corporation Gothenburg, Sweden

25

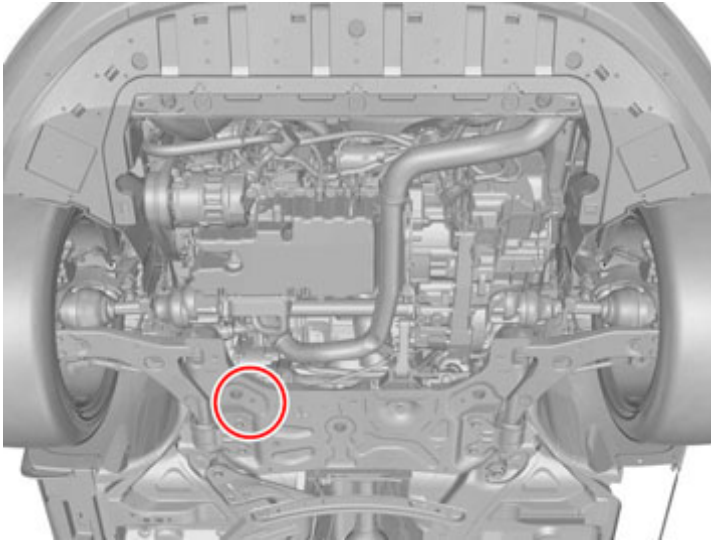


IMG-367098

Utilize força manual.

O roscado exterior da ferramenta deve estar alinhado com a extremidade da porca de rebite.

26



IMG-372307

**Nota!**  
Vista para orientação

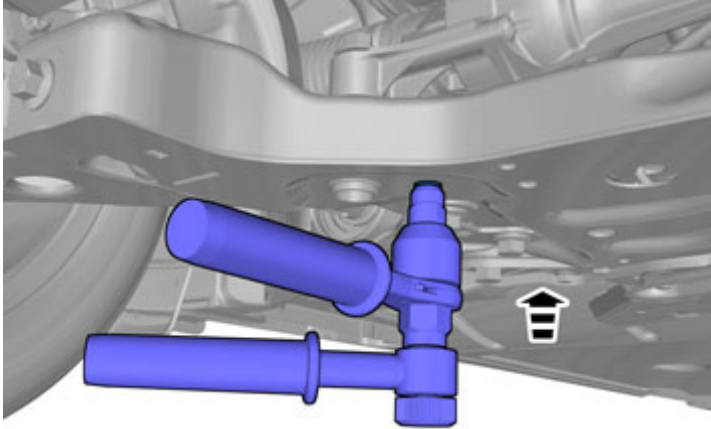




# Installation instructions, accessories

Volvo Car Corporation Gothenburg, Sweden

27

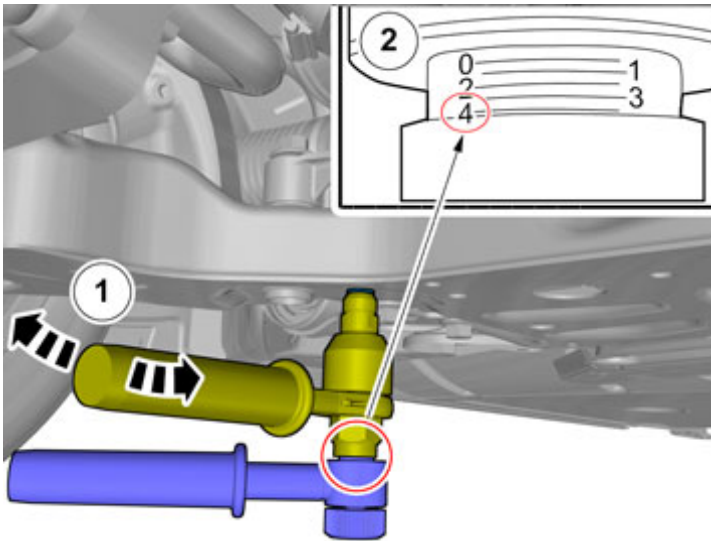


Pressione a ferramenta contra a base.

Mantenha a ferramenta com o ângulo correcto em relação à base.

IMG-372295

28



Aperte com a ferramenta até o valor indicado.

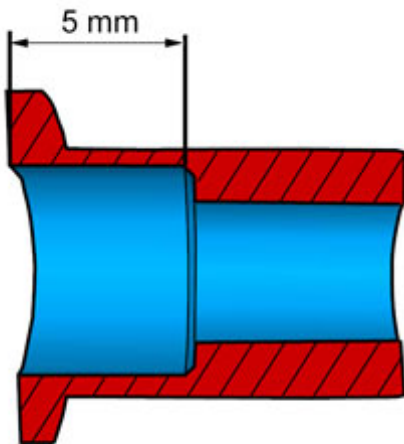
IMG-372296



# Installation instructions, accessories

Volvo Car Corporation Gothenburg, Sweden

29

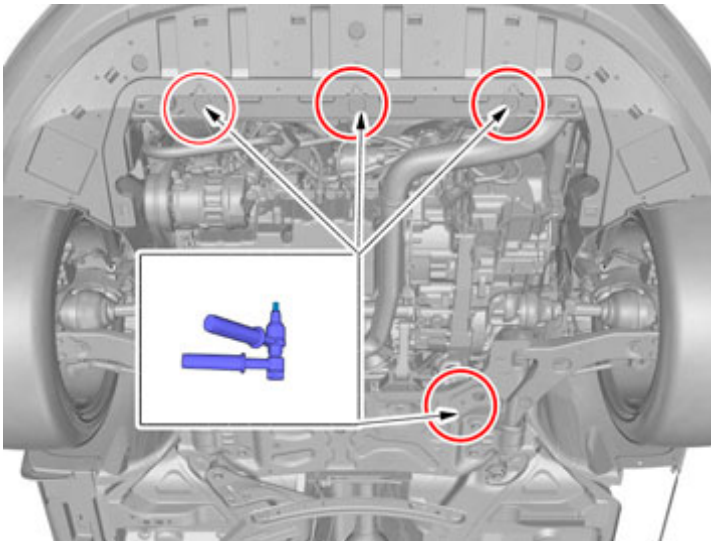


Meça

Utilize: Paquímetro

IMG-373060

30



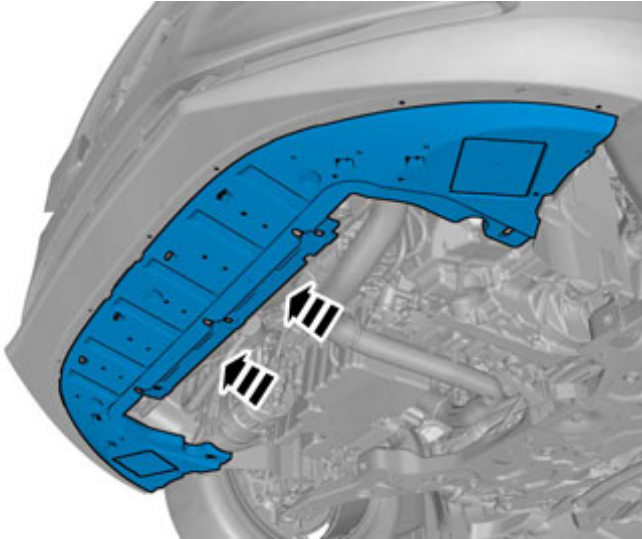
IMG-372306



# Installation instructions, accessories

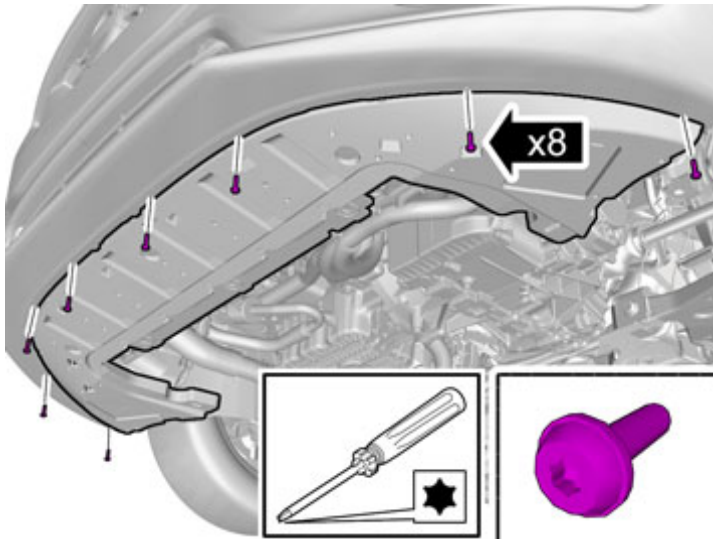
Volvo Car Corporation Gothenburg, Sweden

31



IMG-372312

32



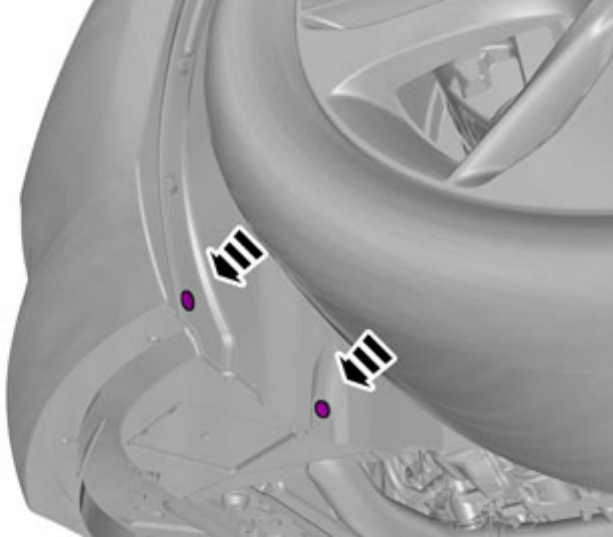
IMG-371193



# Installation instructions, accessories

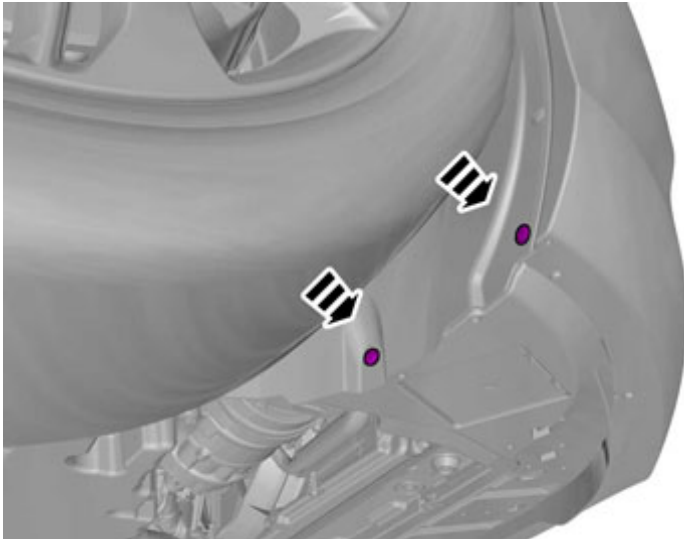
Volvo Car Corporation Gothenburg, Sweden

33



IMG-372313

34



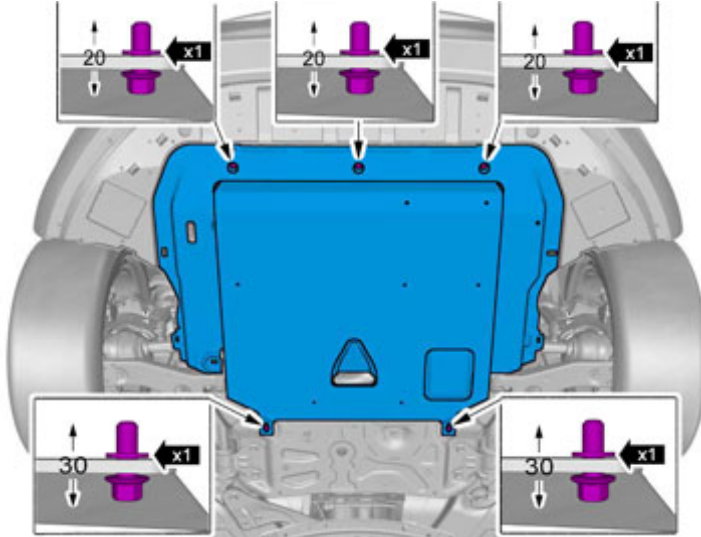
IMG-372314



# Installation instructions, accessories

Volvo Car Corporation Gothenburg, Sweden

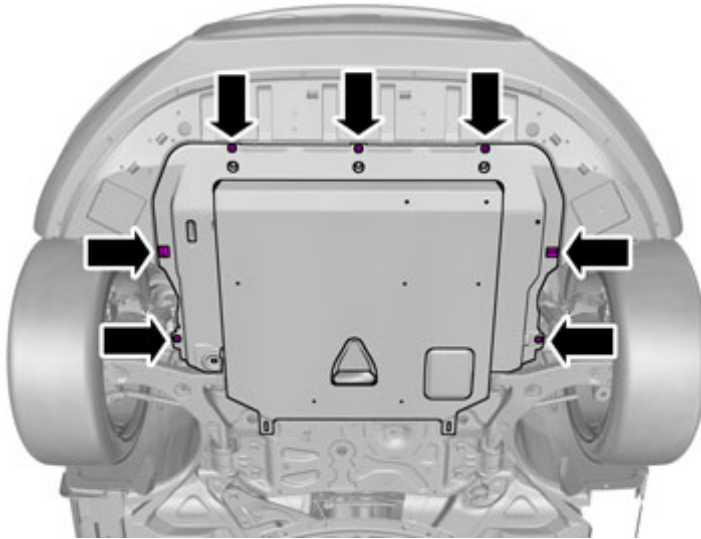
35



Binário de aperto: M8 , 24 Nm

IMG-372326

36



IMG-372327