

Installation instructions, accessories

Volvo Car Corporation Gothenburg, Sweden

Instrução n.º
31373166

Versão
1.1

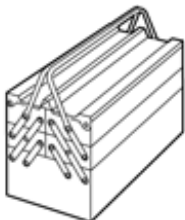
Peça N.º
31265329

Pala guarda-lamas frente

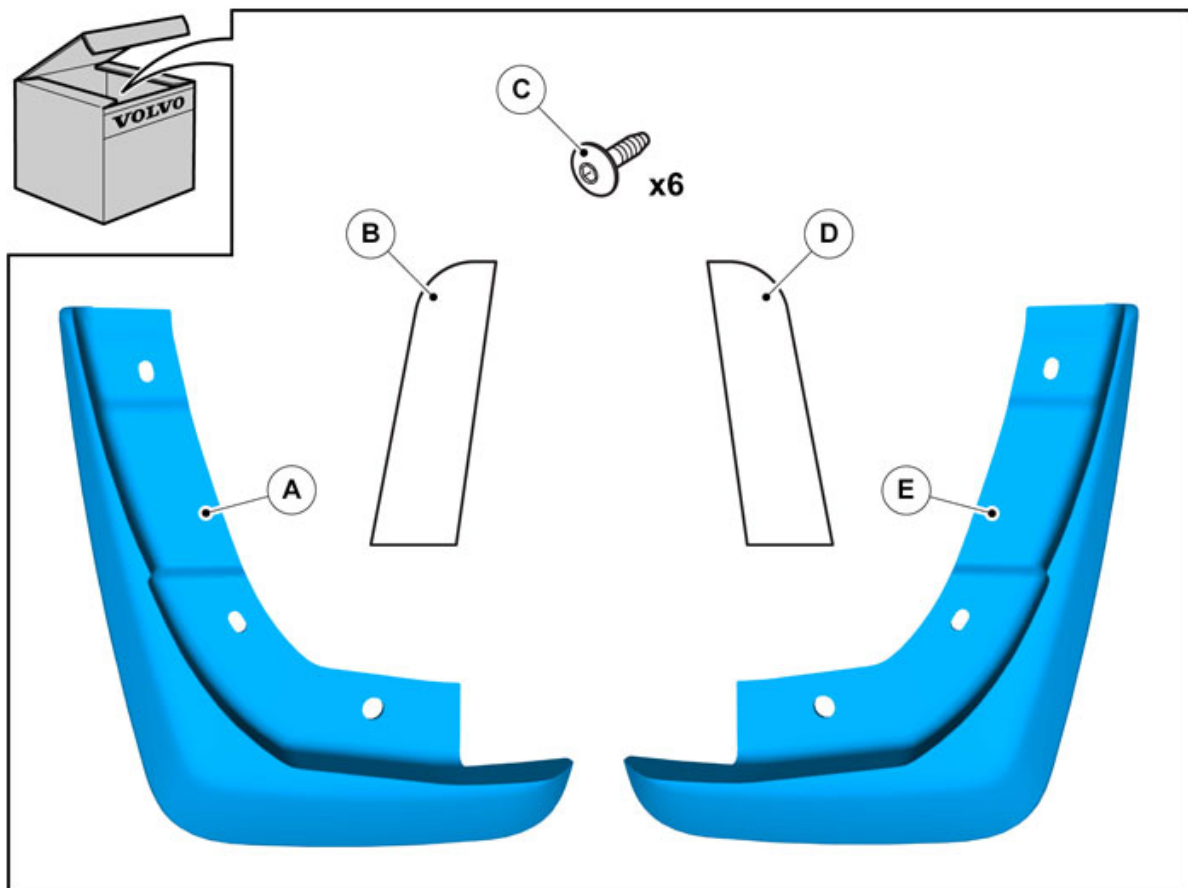
Materiais

Designação	N.º de peça
Isopropanol	1161721

Equipamento



IMG-345497



IMG-340354

Installation instructions, accessories

Volvo Car Corporation Gothenburg, Sweden

Informações

1

Leia completamente as instruções antes de iniciar a instalação.

As notas e textos de advertência têm em vista a sua segurança e servem para minimizar o risco de que algo de danifique na instalação.

Certifique-se de que todas as ferramentas indicadas nas instruções se encontram disponíveis antes de iniciar a instalação.

Algumas fases das instruções são apresentadas apenas por imagens. Nas fases mais complicadas há também um texto explicativo.

Na eventualidade de problemas com as instruções ou com o acessório, consulte o concessionário local Volvo.

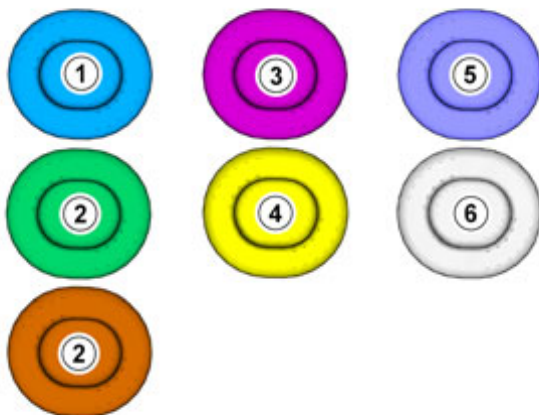
Símbolos de cores

2

Nota!

Este mapa de cores indica (na impressão e na versão electrónica) o significado das diferentes cores utilizadas nas imagens das etapas dos métodos.

3



IMG-363036

1. Usadas para componentes destacados, o componente com o qual se vai trabalhar.
2. Usadas como cores extra, quando é necessário mostrar ou diferenciar componentes adicionais.
3. Usadas para elementos de fixação a desmontar/montar. Podem ser parafusos, braçadeiras, conectores, etc.
4. Usadas quando o componente não é completamente retirado do veículo, mas apenas desviado para o lado.
5. Usadas para ferramentas standard ou especiais.
6. Usadas como cores de fundo para componentes de veículos.

Preparativos

Installation instructions, accessories

Volvo Car Corporation Gothenburg, Sweden

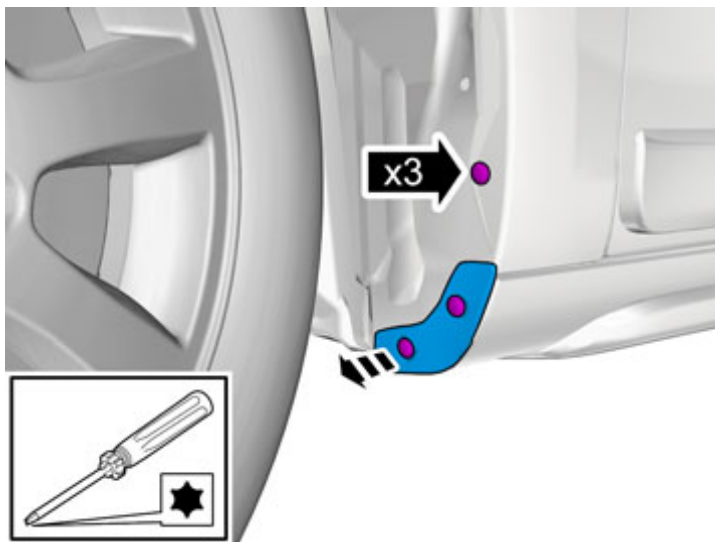
4



IMG-340356

Remoção

5



IMG-340357

Retire os parafusos.

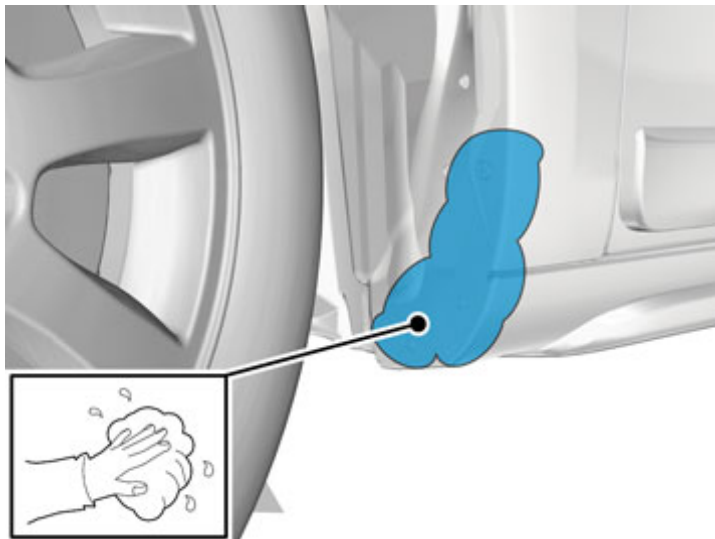
Retire o painel.

A peça não volta a ser utilizada.

Installation instructions, accessories

Volvo Car Corporation Gothenburg, Sweden

6

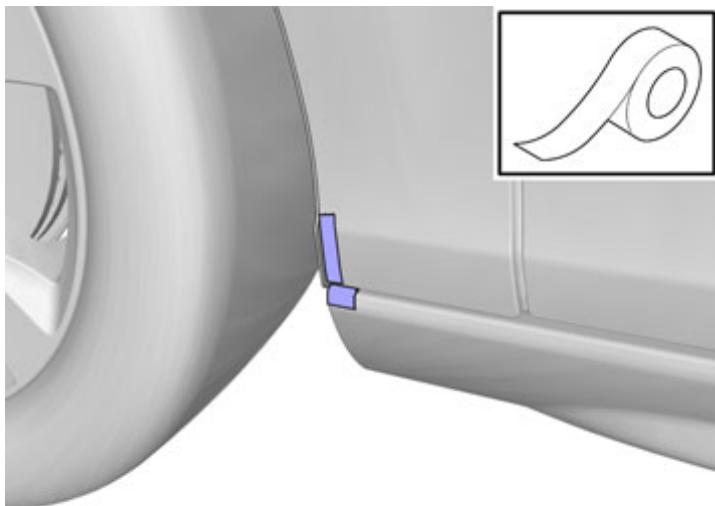


IMG-340358

Limpe a superfície.

Limpe com pano seco.

7



IMG-354089

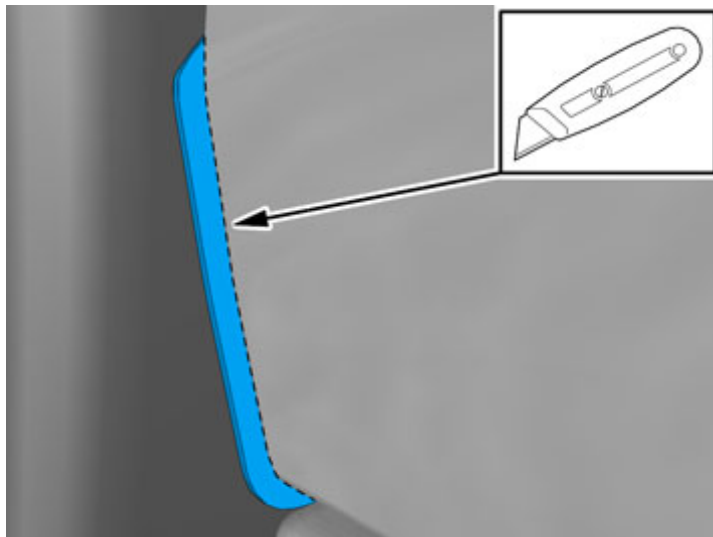
Nota!

Proteja os componentes contíguos com fita adesiva.

Installation instructions, accessories

Volvo Car Corporation Gothenburg, Sweden

8



IMG-354090

Cuidado!

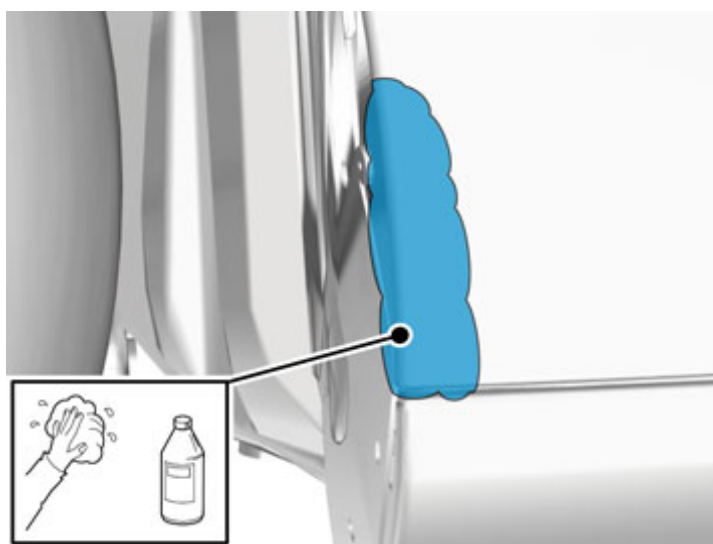
Corte cuidadosamente, a lâmina escorrega facilmente.

Cuidado!

Certifique-se de que as superfícies pintadas não sofrem danos.

Retire a fita adesiva.

9



IMG-340360

Limpe a superfície.

Utilize: 1161721, Isopropanol

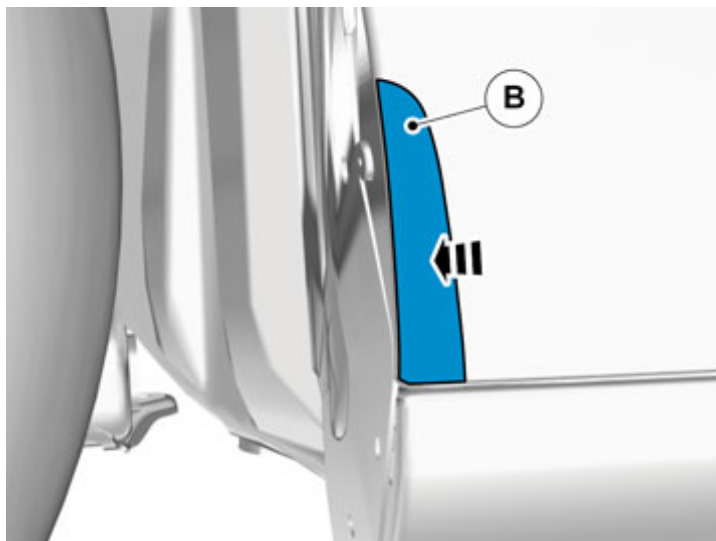
Deixe secar.

Montagem de acessório

Installation instructions, accessories

Volvo Car Corporation Gothenburg, Sweden

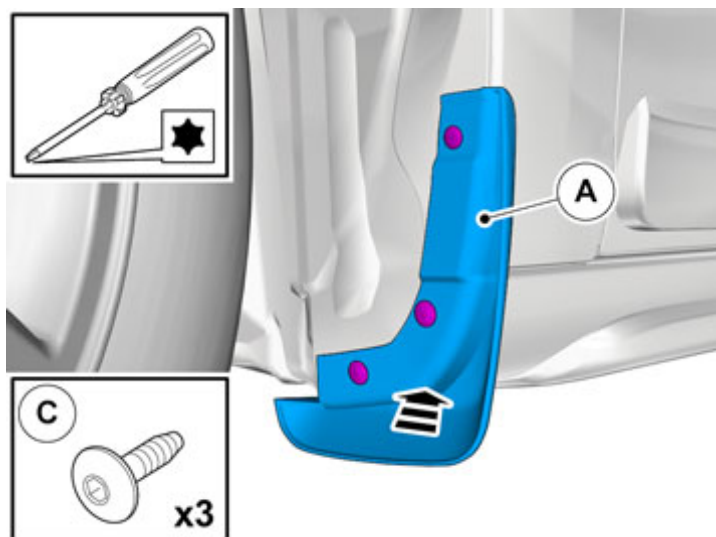
10



IMG-340361

Instale a peça do kit de acessórios.

11



IMG-340362

Instale a peça do kit de acessórios.

Repita do lado oposto as mesmas fases do método.