



Installation instructions, accessories

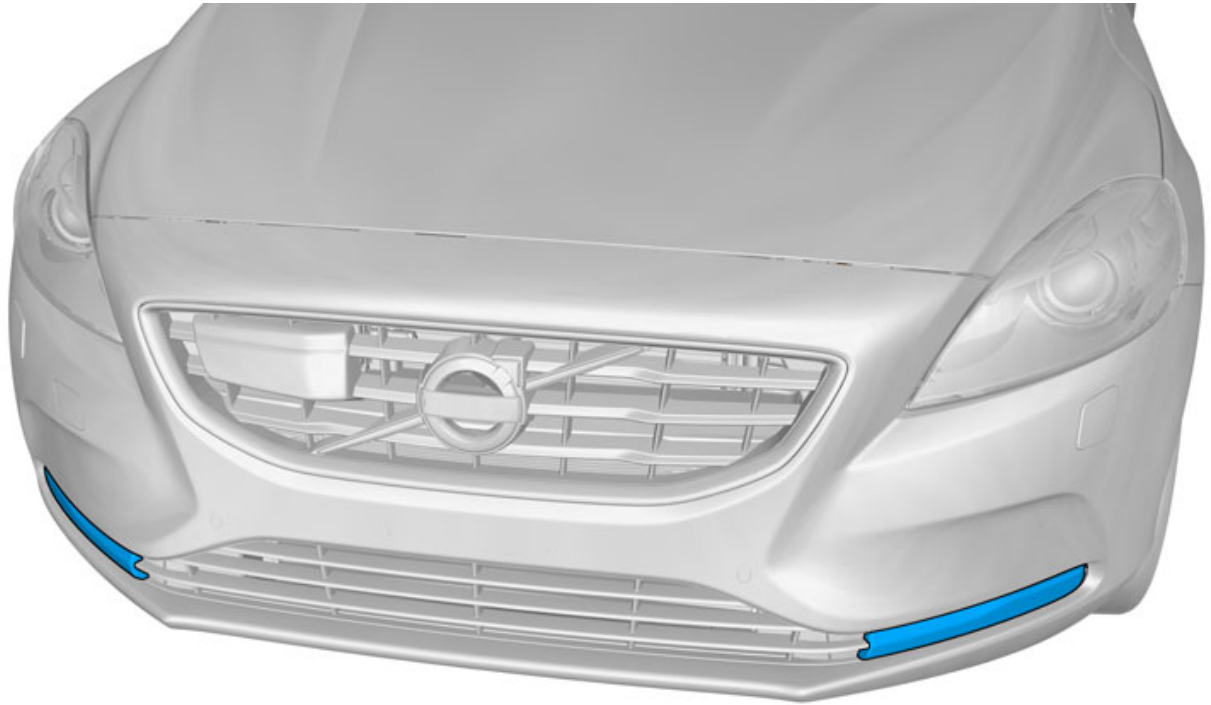
Volvo Car Corporation Gothenburg, Sweden

Instrução n.º
31359679

Versão
1.0

Peça N.º
31359677

Luzes diurnas LED



IMG-363771

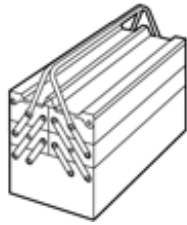


Installation instructions, accessories

Volvo Car Corporation Gothenburg, Sweden

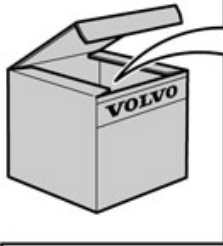
Equipamento

VIDA



IMG-242205

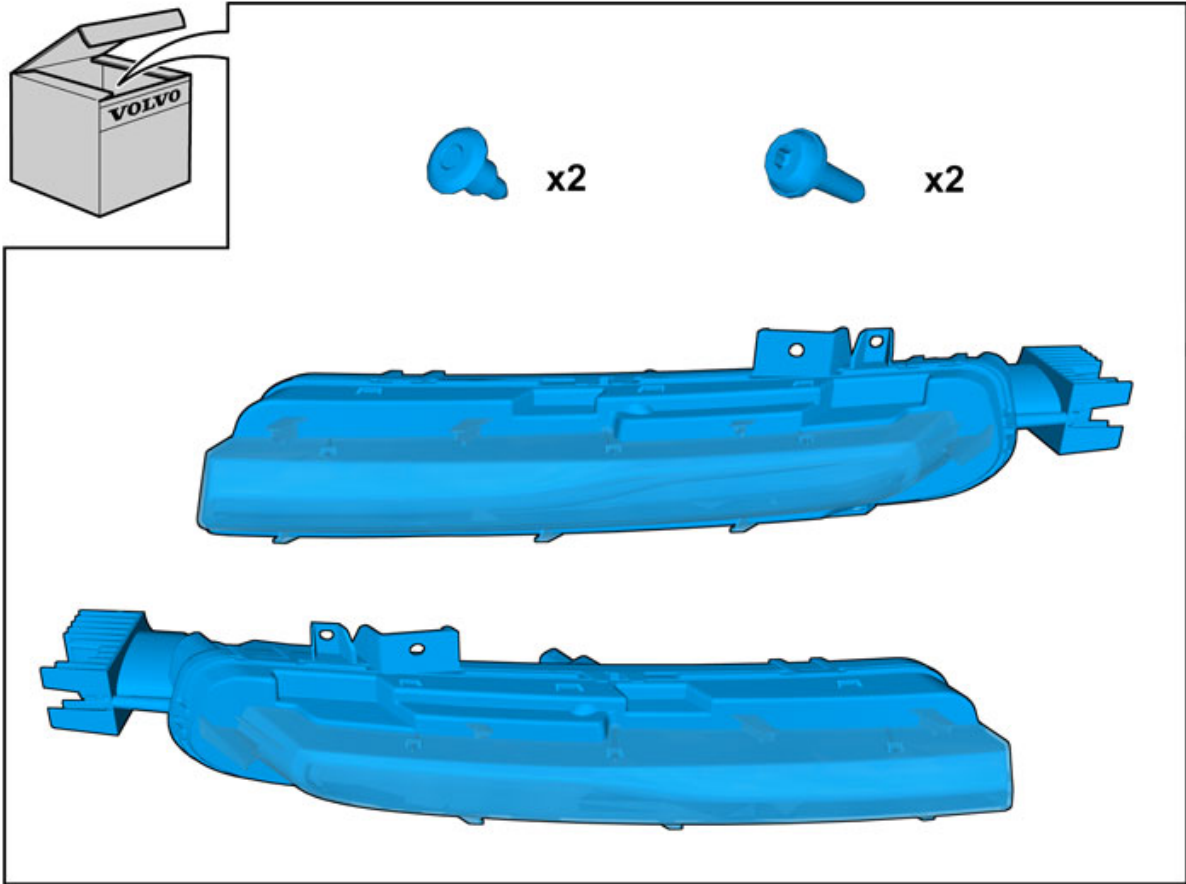
IMG-345497



x2



x2



IMG-363784



Installation instructions, accessories

Volvo Car Corporation Gothenburg, Sweden

Informações

1

Leia completamente as instruções antes de iniciar a instalação.

As notas e textos de advertência têm em vista a sua segurança e servem para minimizar o risco de que algo de danifique na instalação.

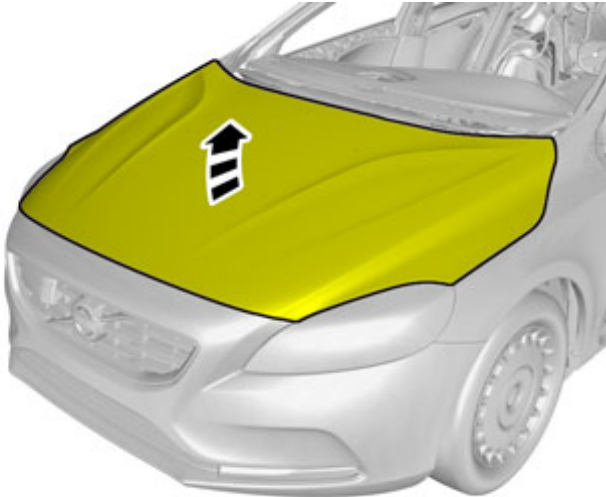
Certifique-se de que todas as ferramentas indicadas nas instruções se encontram disponíveis antes de iniciar a instalação.

Algumas fases das instruções são apresentadas apenas por imagens. Nas fases mais complicadas há também um texto explicativo.

Na eventualidade de problemas com as instruções ou com o acessório, consulte o concessionário local Volvo.

Remoção

2



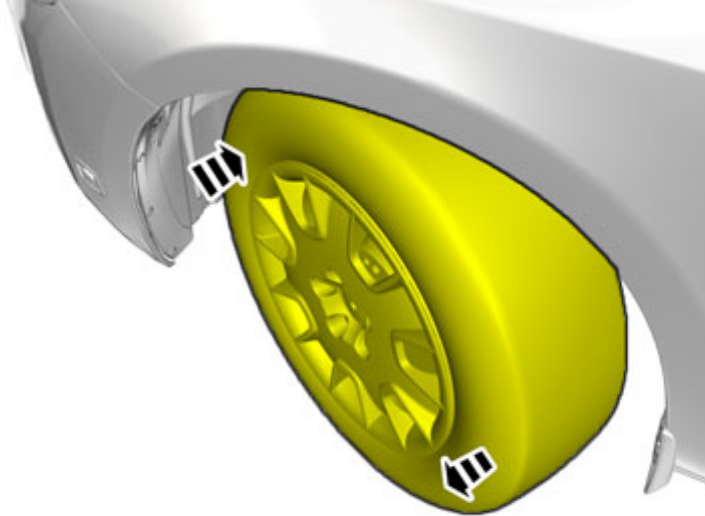
IMG-358537



Installation instructions, accessories

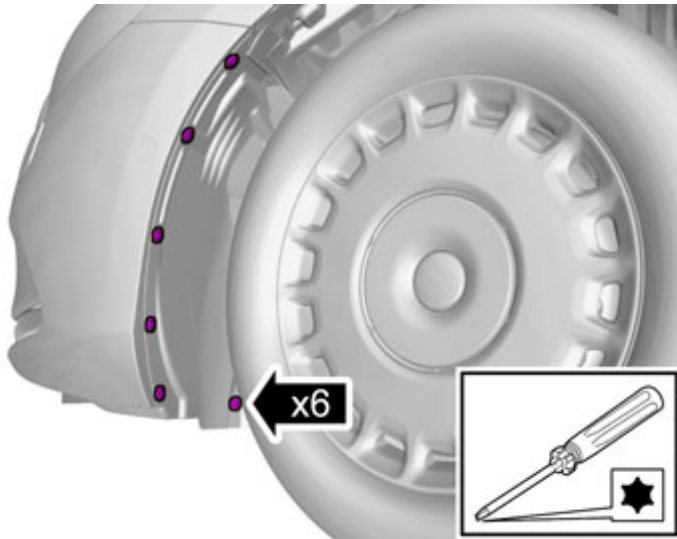
Volvo Car Corporation Gothenburg, Sweden

3



IMG-341912

4



IMG-358491

Retire os parafusos.

Proceda do mesmo modo do outro lado.



Installation instructions, accessories

Volvo Car Corporation Gothenburg, Sweden

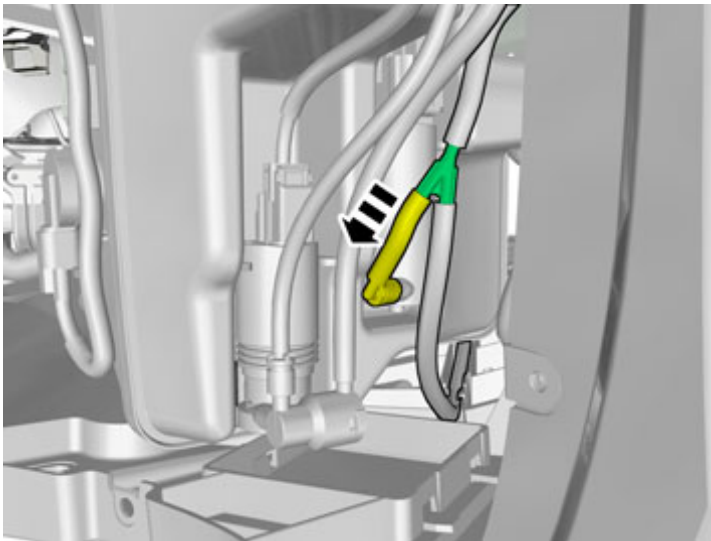
5



IMG-341918

Afaste o revestimento do guarda-lamas.

6



IMG-358562

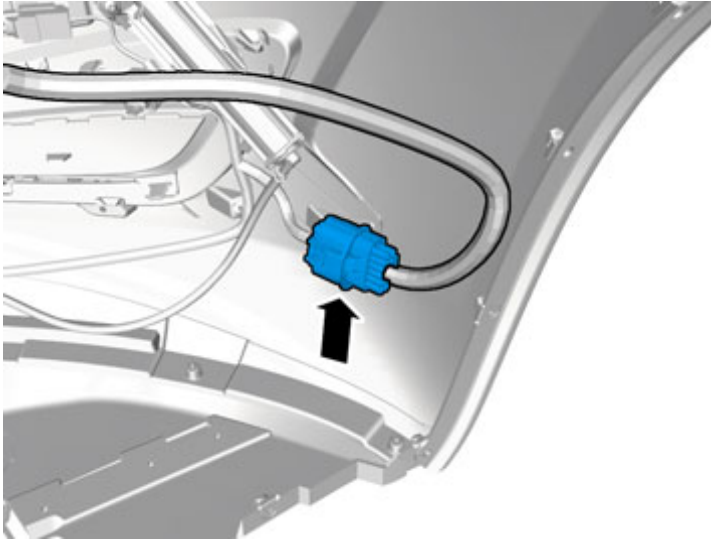
Retire a mangueira.



Installation instructions, accessories

Volvo Car Corporation Gothenburg, Sweden

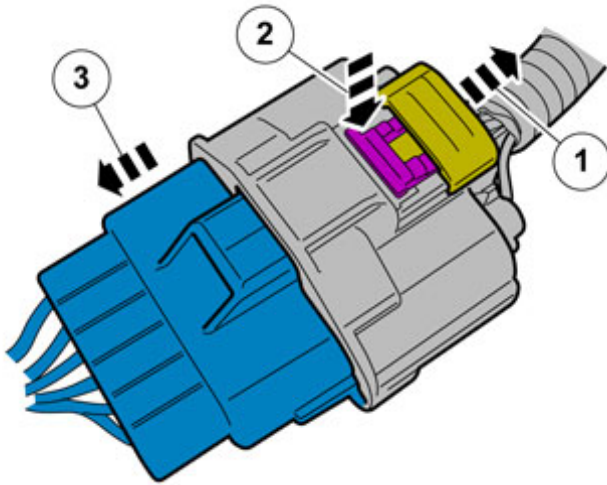
7



IMG-341923

Localize o conector.

8



IMG-307686

Liberte os trincos dos conectores.

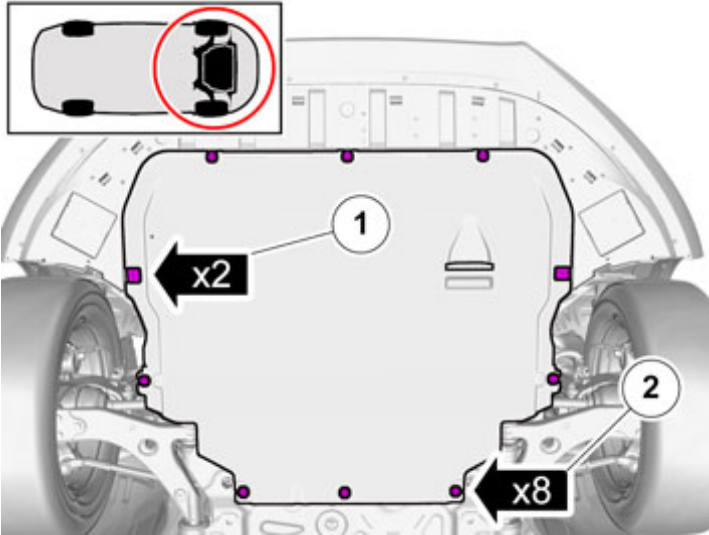
Desligue o conector.



Installation instructions, accessories

Volvo Car Corporation Gothenburg, Sweden

9

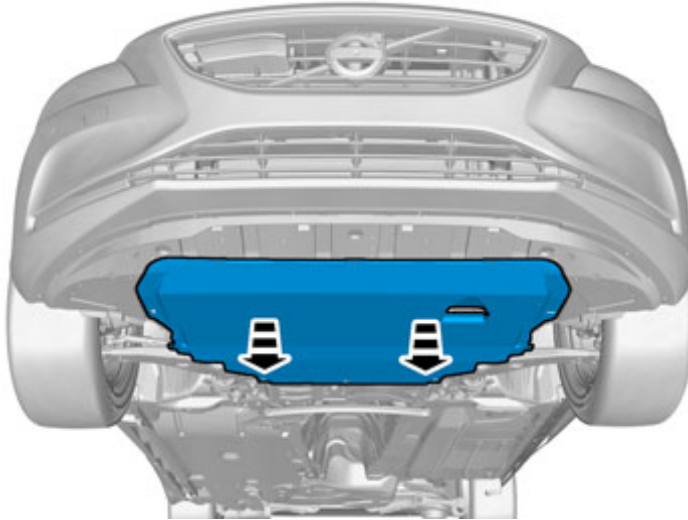


IMG-358506

Retire os grampos de fixação.

Retire os parafusos.

10



IMG-358531

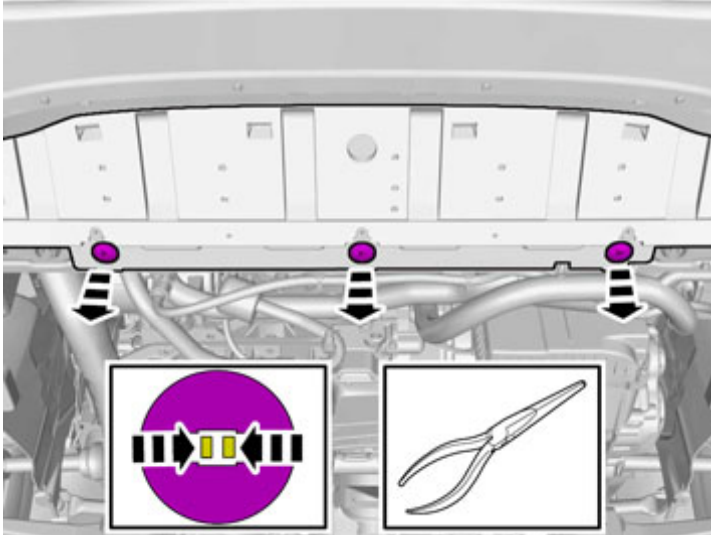
Retire o painel.



Installation instructions, accessories

Volvo Car Corporation Gothenburg, Sweden

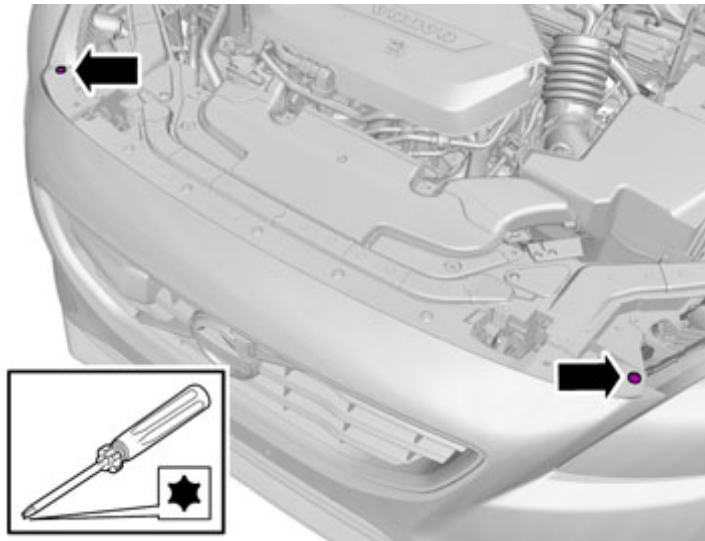
11



IMG-358536

Retire os grampos de fixação.

12



IMG-358542

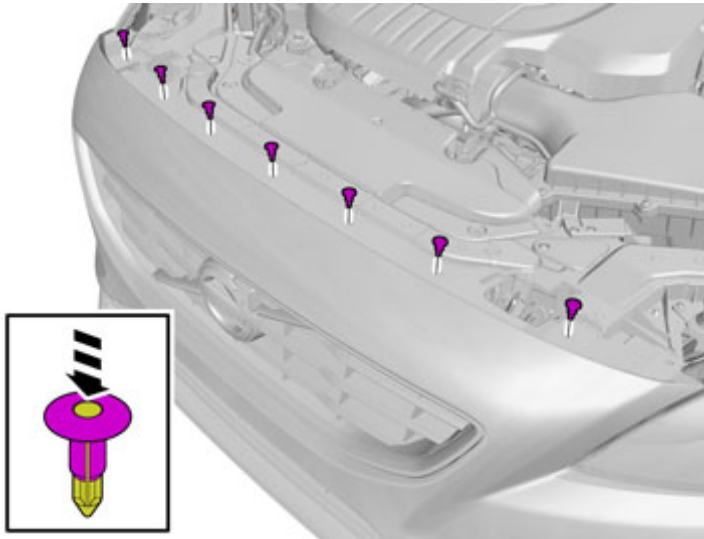
Retire os parafusos.



Installation instructions, accessories

Volvo Car Corporation Gothenburg, Sweden

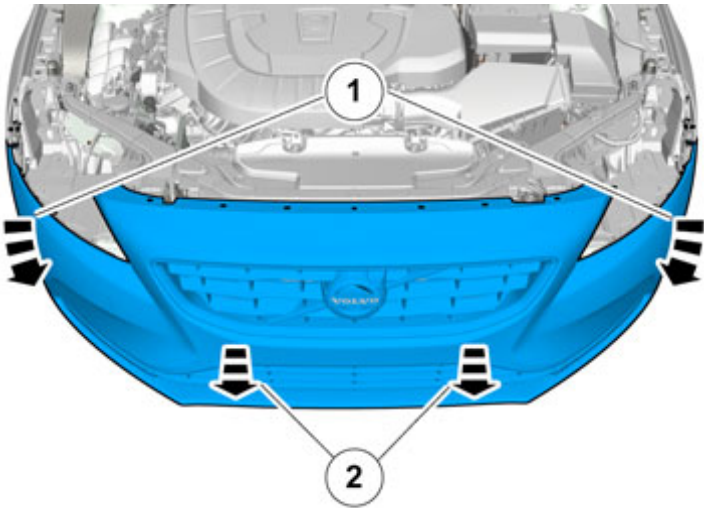
13



IMG-358541

Retire os grampos de fixação.

14



IMG-359127

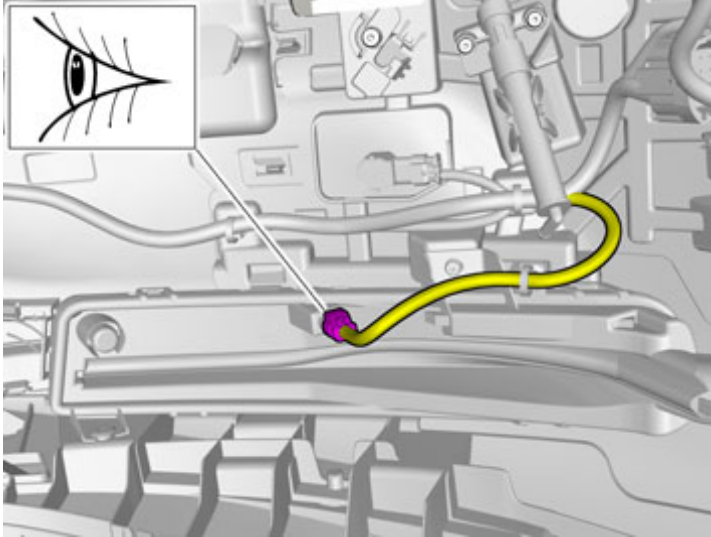
Cuidado!
Coloque o revestimento do pára-choques numa base adequada.



Installation instructions, accessories

Volvo Car Corporation Gothenburg, Sweden

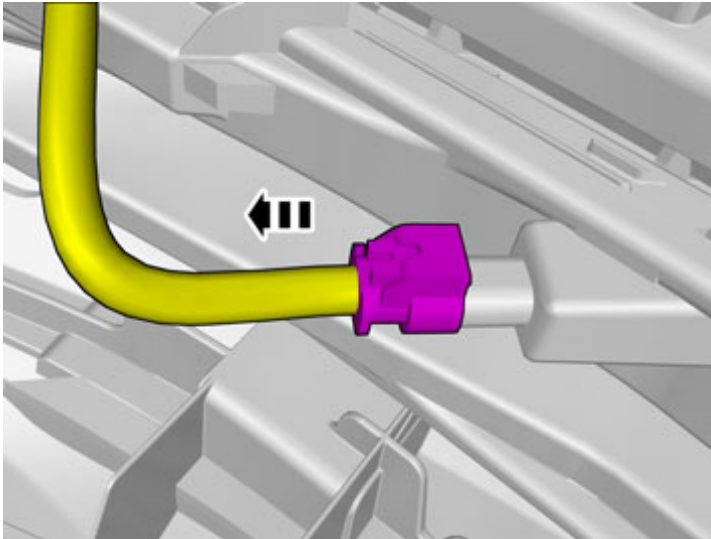
15



IMG-364494

Localize o conector.

16



IMG-364456

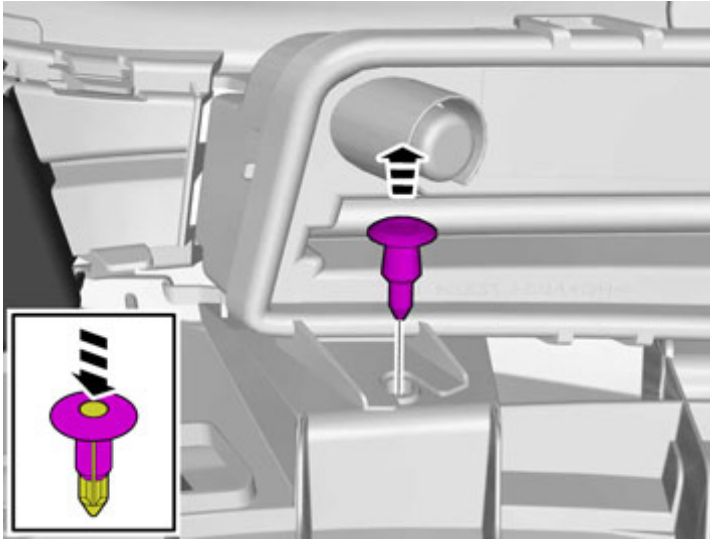
Desligue o conector.



Installation instructions, accessories

Volvo Car Corporation Gothenburg, Sweden

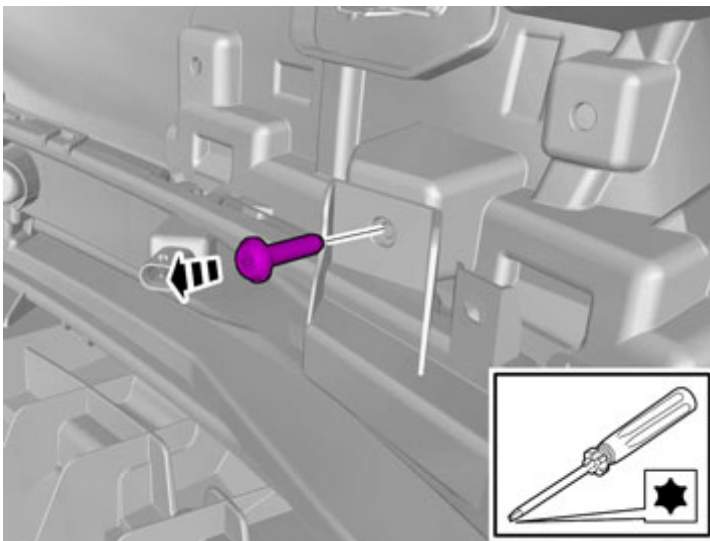
17



IMG-364496

Retire o grampo de fixação.

18



IMG-364497

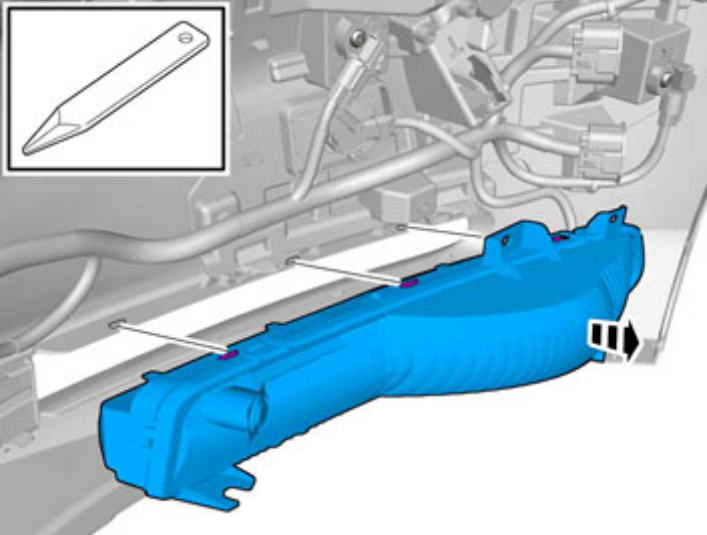
Retire o parafuso.



Installation instructions, accessories

Volvo Car Corporation Gothenburg, Sweden

19

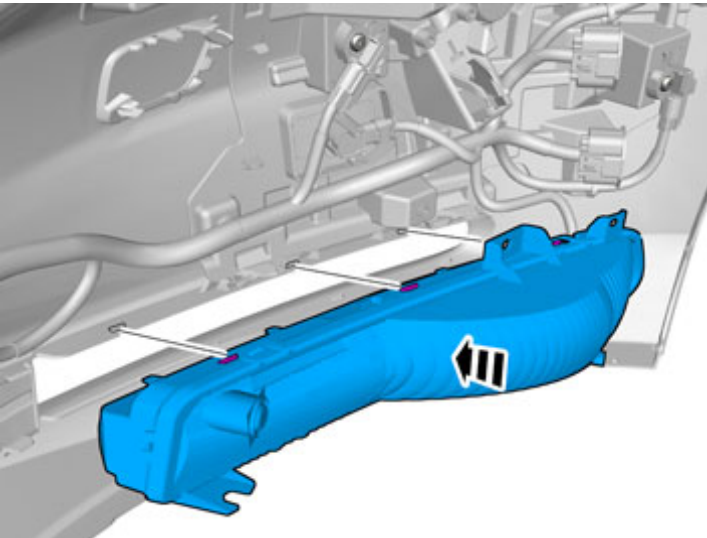


IMG-364499

Repita a etapa do método para a remoção no lado oposto.

Montagem de acessório

20



IMG-364451

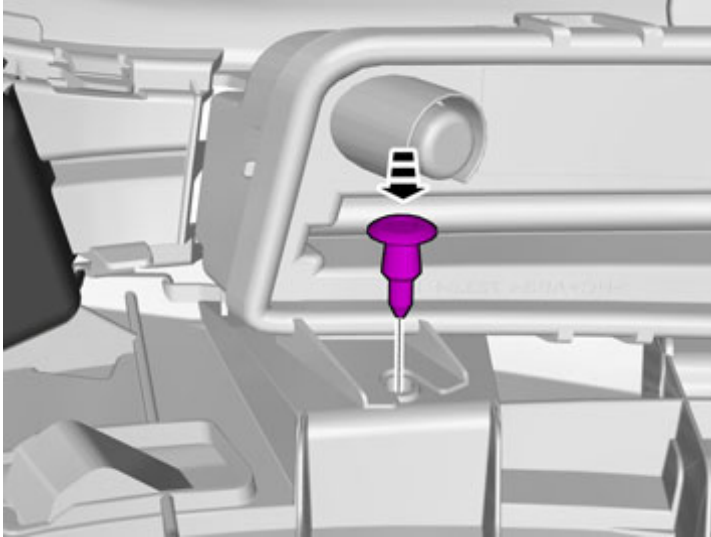
Instale a peça do kit de acessórios.



Installation instructions, accessories

Volvo Car Corporation Gothenburg, Sweden

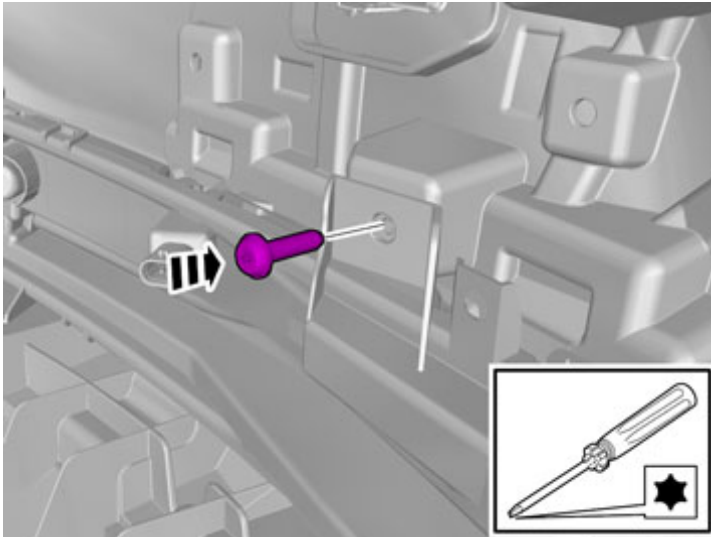
21



IMG-364461

Instale a peça do kit de acessórios.

22



IMG-364462

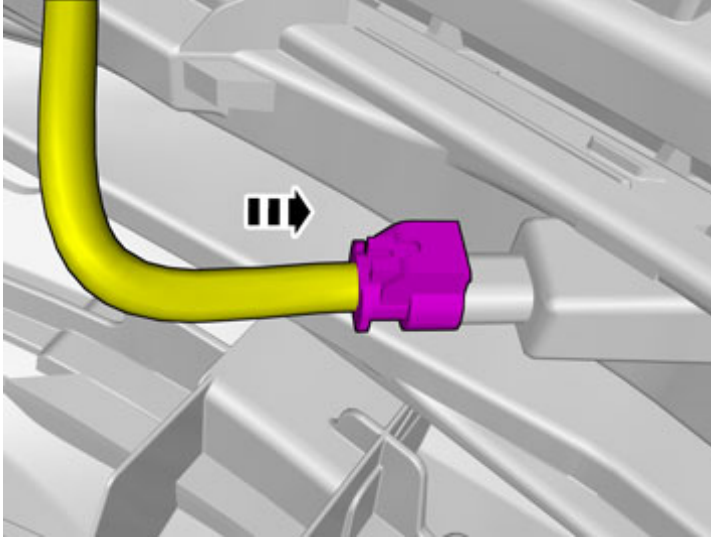
Instale a peça do kit de acessórios.



Installation instructions, accessories

Volvo Car Corporation Gothenburg, Sweden

23



IMG-364457

Ligue o conector.

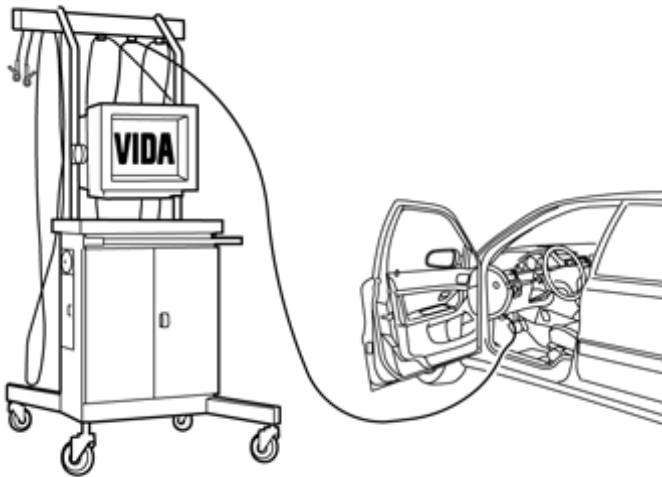
Repita a etapa do método para a montagem de acessório no lado oposto.

Instalação

24

Volte a colocar as peças destacadas pela ordem inversa.

25



IMG-242268

Faça o download de software (aplicação) para funcionamento do acessório segundo a informação técnica do VIDA. Ver no VIDA ou no catálogo de acessórios o número de referência do software.