

Installation instructions, accessories

Volvo Car Corporation Gothenburg, Sweden

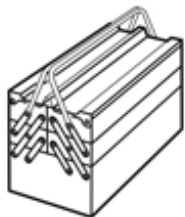
Instrução n.º
31316568

Versão
1.2

Peça N.º
31414775, 31316358

Placa de protecção

Equipamento



A0000162



IMG-297074



IMG-297076



IMG-246925



IMG-239981



IMG-247306



IMG-239664

2 h

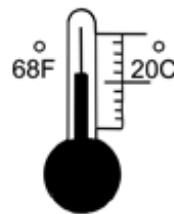


A0000177

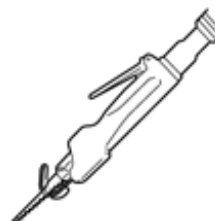
48h



A0000214



M0000232



IMG-240693

INTRODUÇÃO

Leia completamente as instruções antes de iniciar a instalação.

As notas e textos de advertência têm em vista a sua segurança e servem para minimizar o risco de que algo de danifique na instalação.

Certifique-se de que todas as ferramentas indicadas nas instruções se encontram disponíveis antes de iniciar a instalação.

Algumas fases das instruções são apresentadas apenas por imagens. Nas fases mais complicadas há também um texto explicativo.

Na eventualidade de problemas com as instruções ou com o acessório, consulte o concessionário local Volvo.

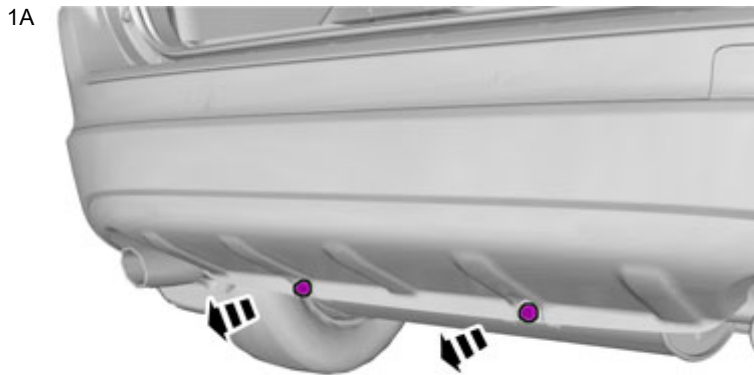
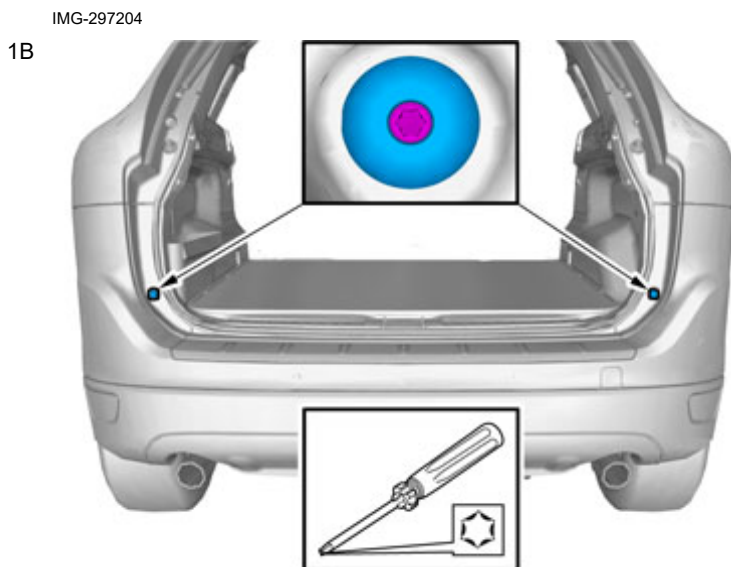


Ilustração A e B

Alivie o aperto dos parafusos.

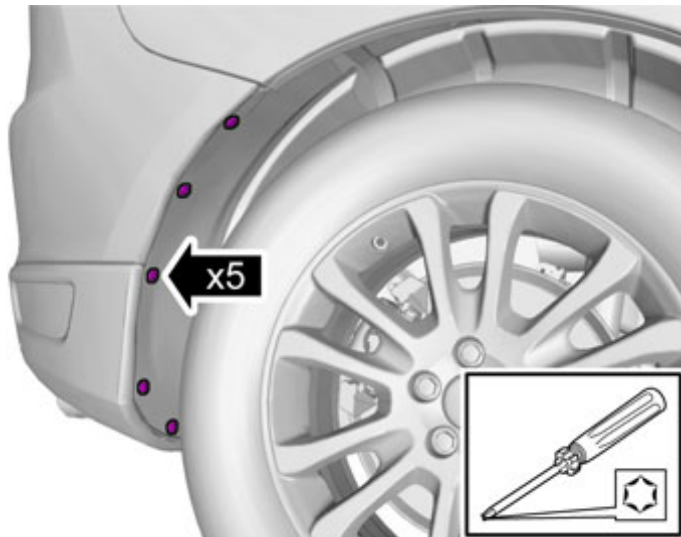


IMG-297185

Installation instructions, accessories

Volvo Car Corporation Gothenburg, Sweden

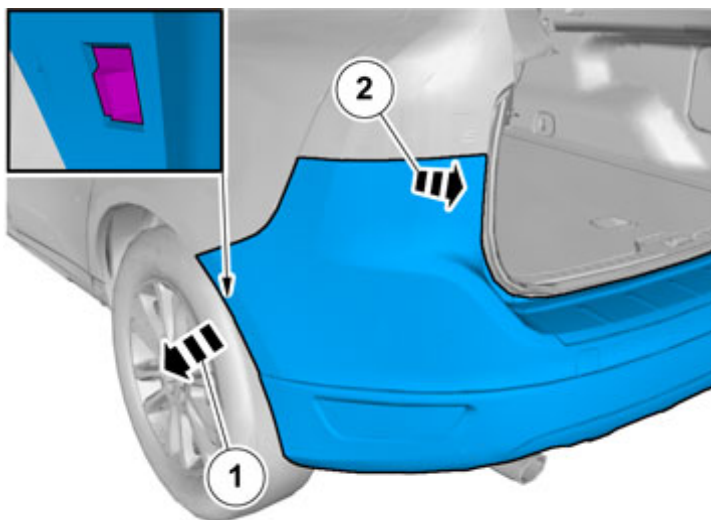
2



IMG-297503

Proceda do mesmo modo no lado contrário.

3A



IMG-297504

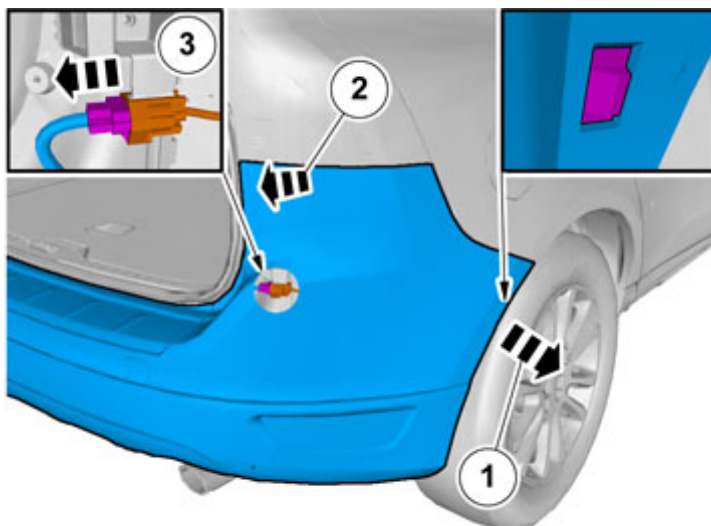
Ilustração A e B

Nota!

Este procedimento é mais fácil de realizar por duas pessoas.

Coloque a cobertura do pára-choques numa base adequada.

3B

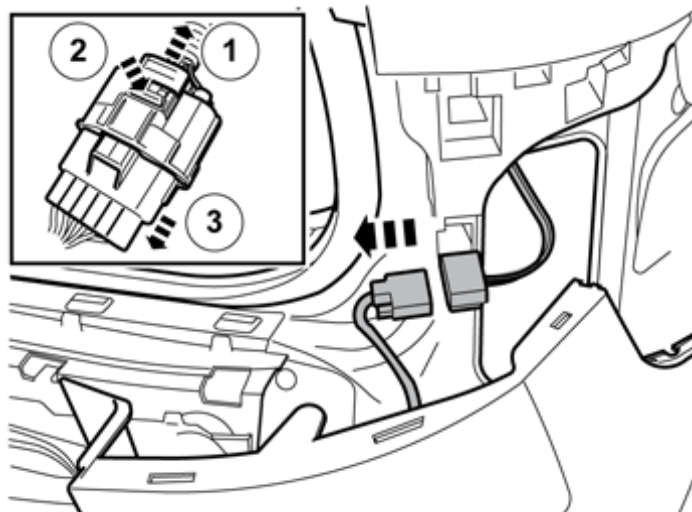


IMG-297523

Installation instructions, accessories

Volvo Car Corporation Gothenburg, Sweden

4



IMG-285054

Aplica-se a veículos com assistência de estacionamento

Solte o trinco do conector.

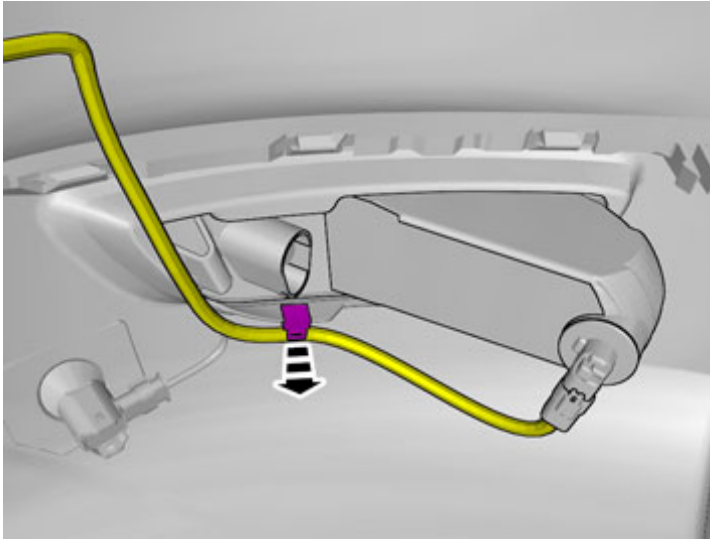
Solte o/os conector/conectores.

Coloque o pára-choques de modo a que não sofra danos.

Installation instructions, accessories

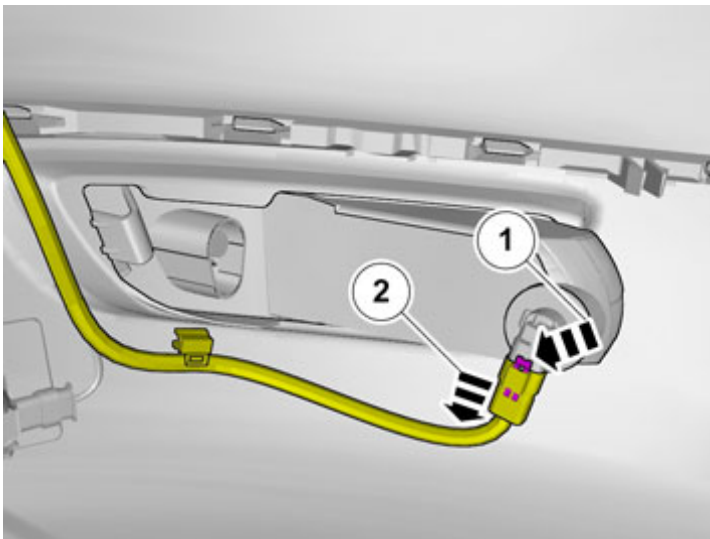
Volvo Car Corporation Gothenburg, Sweden

5A



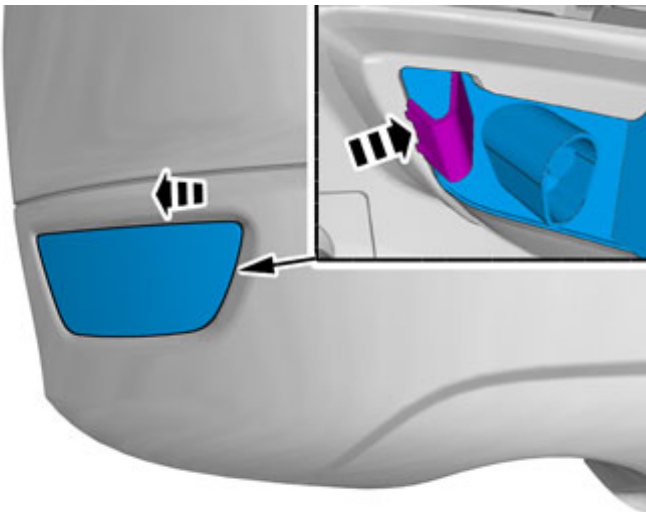
IMG-338197

5B



IMG-338198

5C



IMG-338199

Aplica-se a todos os modelos

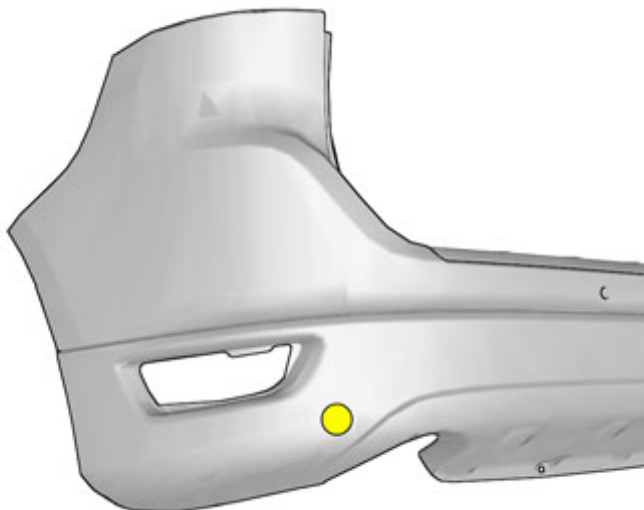
Ilustração A, B e C

Siga as mesmas etapas do método no lado contrário.

Installation instructions, accessories

Volvo Car Corporation Gothenburg, Sweden

6A



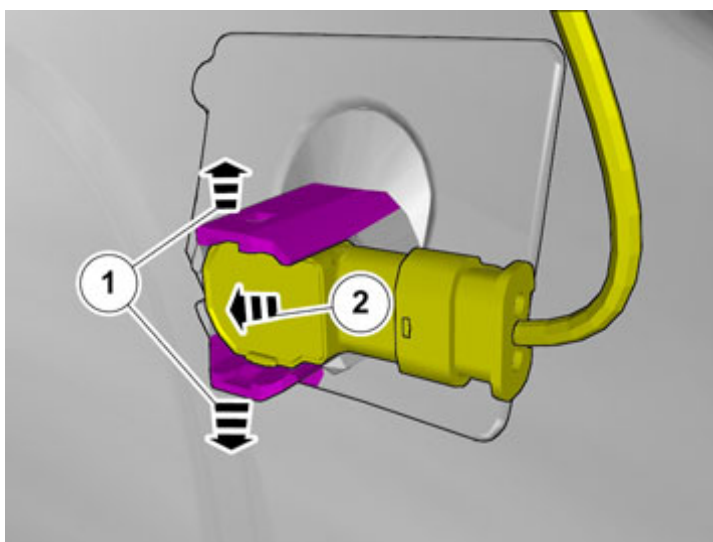
Aplica-se a veículos com assistência de estacionamento

Ilustração A e B

Siga as mesmas etapas do método no lado contrário.

IMG-338200

6B

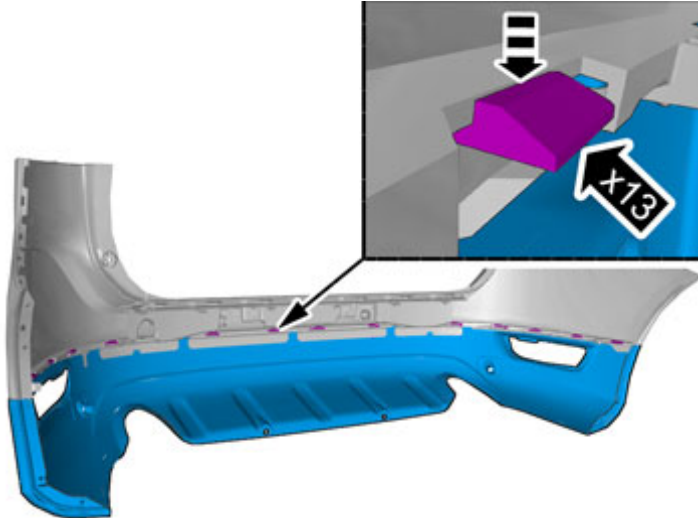


IMG-338201

Installation instructions, accessories

Volvo Car Corporation Gothenburg, Sweden

7A

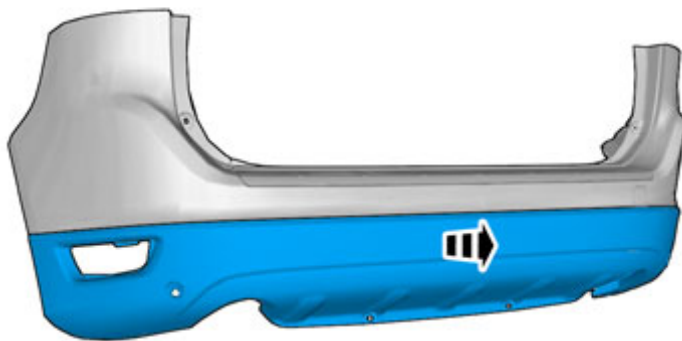


IMG-338202

Ilustração A e B

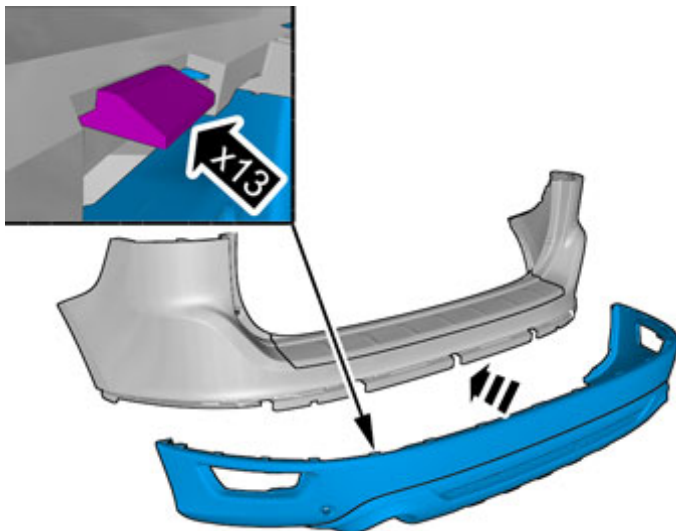
Solte os ganchos de fixação.

7B



IMG-338203

8

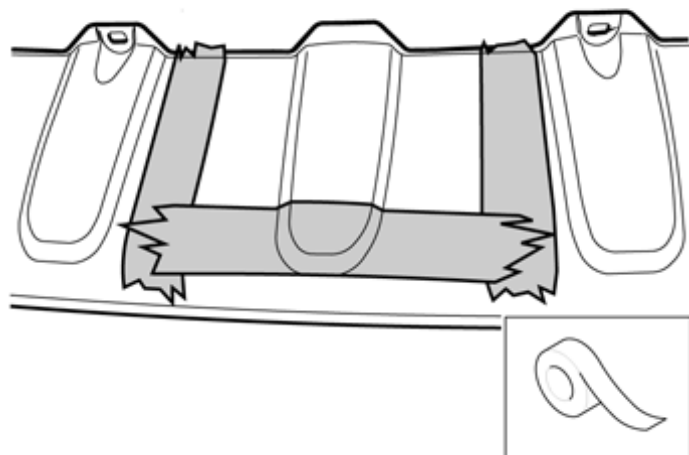


IMG-337641

Installation instructions, accessories

Volvo Car Corporation Gothenburg, Sweden

9

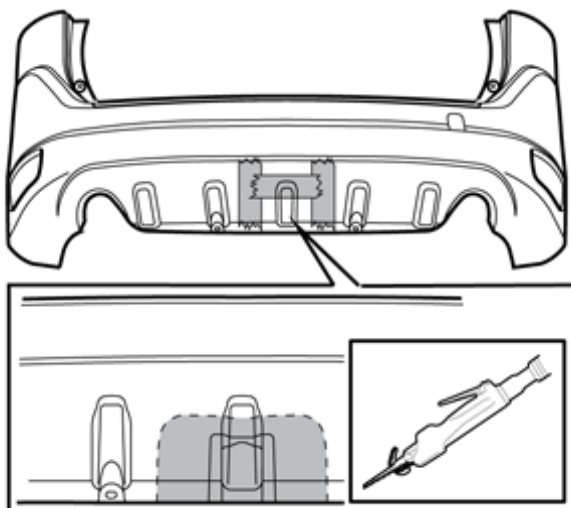


IMG-285095

Aplica-se a veículos com engate de reboque

Prenda a placa de protecção do lado de fora em frente do lugar onde vai ser cortada, para evitar que o pé da serra danifique a superfície.

10



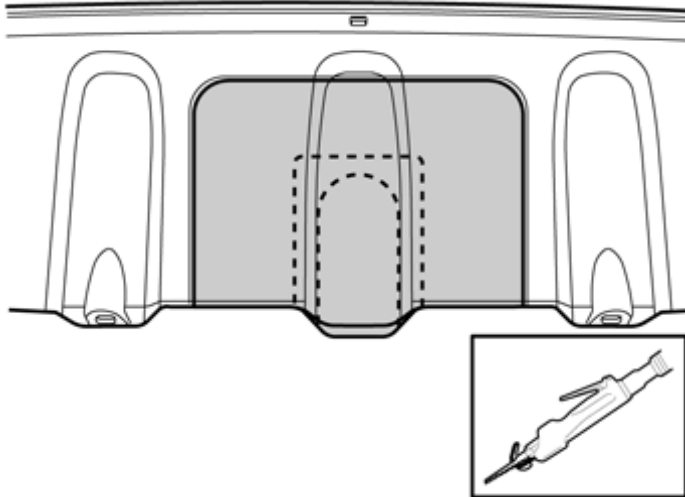
IMG-285512

Aplica-se a veículos com engate de reboque amovível

Installation instructions, accessories

Volvo Car Corporation Gothenburg, Sweden

11



IMG-285513

Aplica-se a veículos com engate de reboque amovível

Serre segundo as marcas. A superfície assinalada a cinzento deve sair.

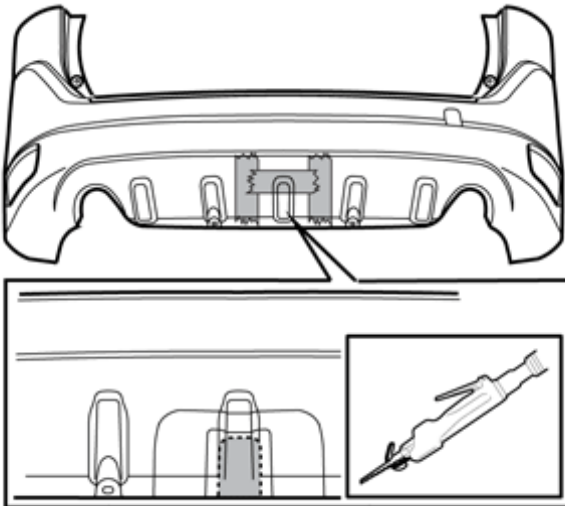
Retire a fita.

Nivele as extremidades serradas com uma lima dentada fina.

Nota!

Não danifique a superfície da placa de protecção. Corte de forma a que permaneça o bordo saliente no interior que marca a reentrância.

12



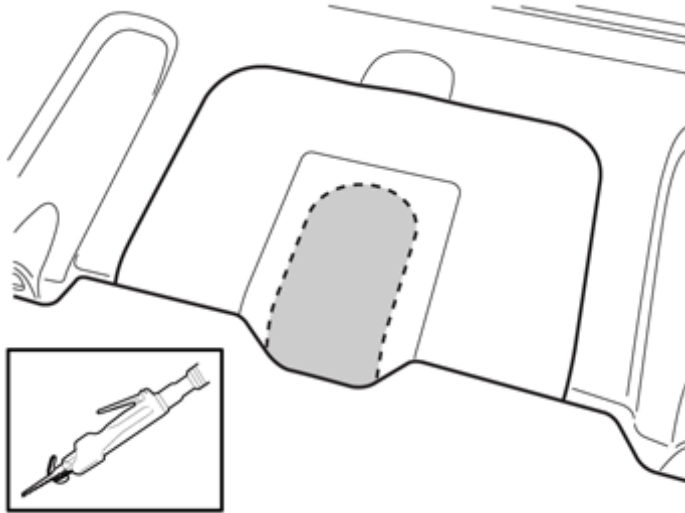
IMG-295363

Aplica-se a veículos com engate de reboque fixo

Installation instructions, accessories

Volvo Car Corporation Gothenburg, Sweden

13



IMG-285096

Aplica-se a veículos com engate de reboque fixo

Serre segundo as marcas. A superfície assinalada a cinzento deve sair.

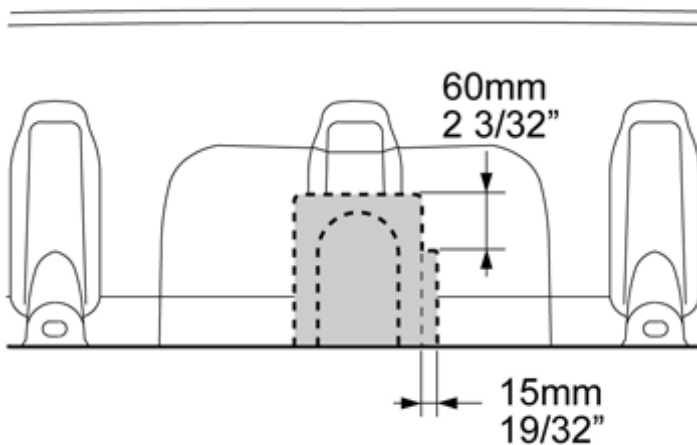
Retire a fita.

Nivele as extremidades serradas com uma lima dentada fina.

Nota!

Não danifique a superfície da placa de protecção. Corte de forma a que permaneça o bordo saliente no interior que marca a reentrância.

14



IMG-295746

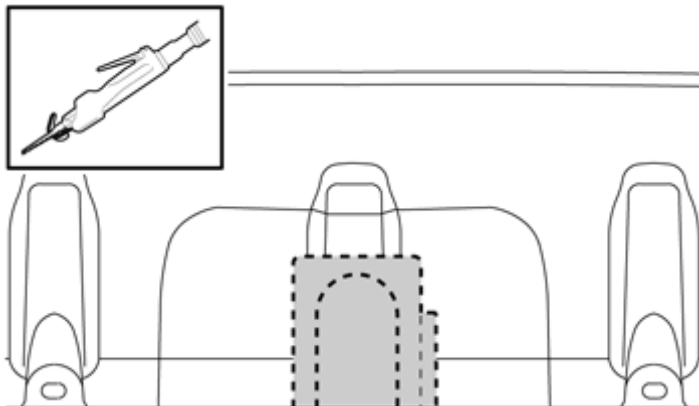
Aplica-se a veículos com engate de reboque por atrelagem

Meça e desenhe o corte para a cablagem do reboque.

Installation instructions, accessories

Volvo Car Corporation Gothenburg, Sweden

15



IMG-295747

Aplica-se a veículos com engate de reboque por atrelagem

Serre segundo as marcas. A superfície assinalada a cinzento deve sair.

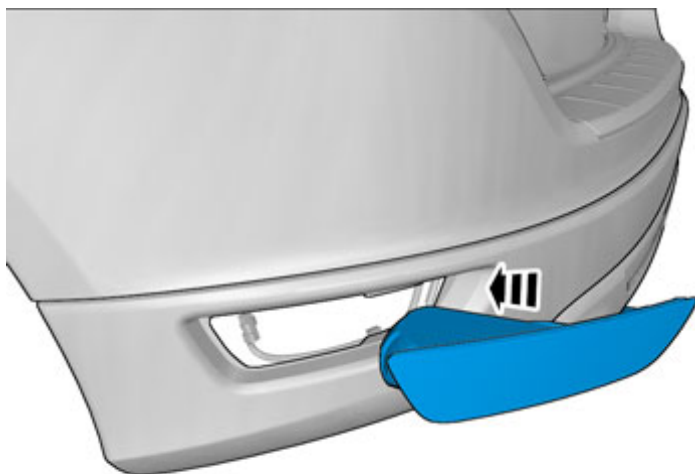
Retire a fita.

Nivele as extremidades serradas com uma lima dentada fina.

Nota!

Não danifique a superfície da placa de protecção. Corte de forma a que permaneça o bordo saliente no interior que marca a reentrância.

16



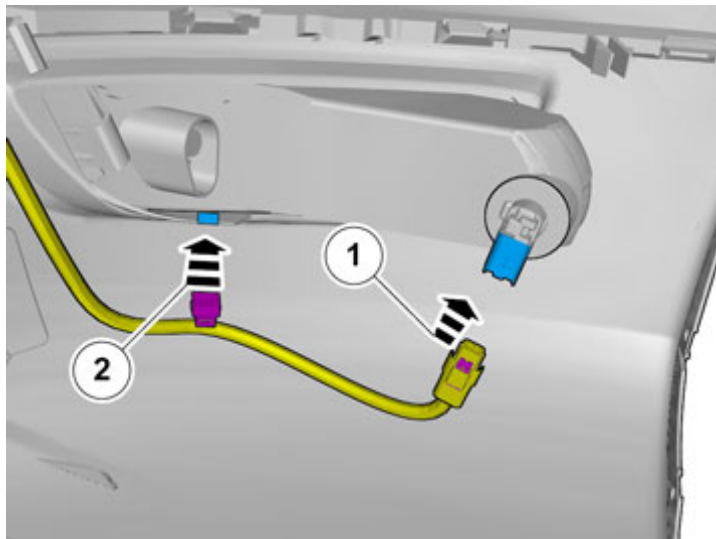
IMG-337680

Aplica-se a todos os modelos

Installation instructions, accessories

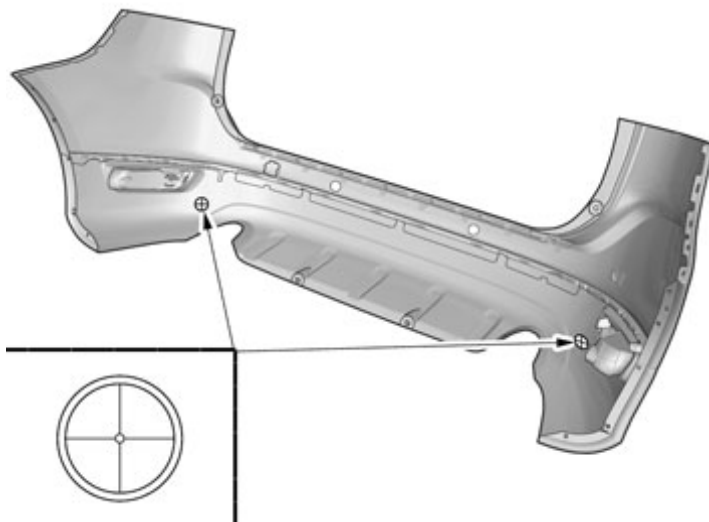
Volvo Car Corporation Gothenburg, Sweden

17



IMG-337682

18



IMG-331352

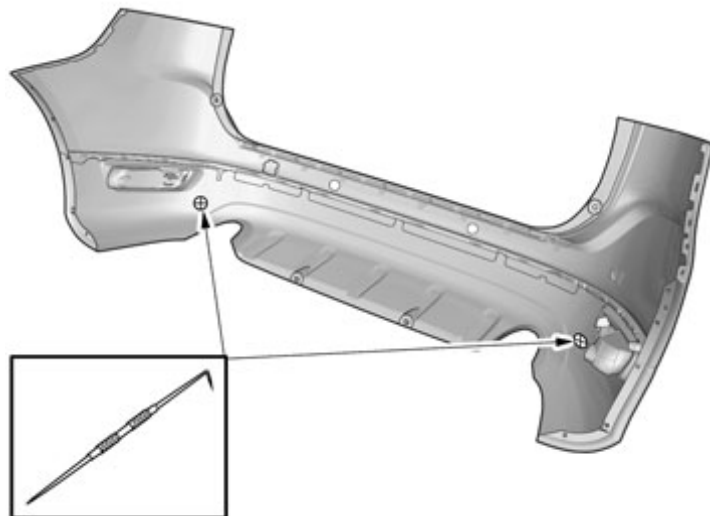
Aplica-se a veículos com assistência de estacionamento

Localize as duas marcas na parte inferior da cobertura.

Installation instructions, accessories

Volvo Car Corporation Gothenburg, Sweden

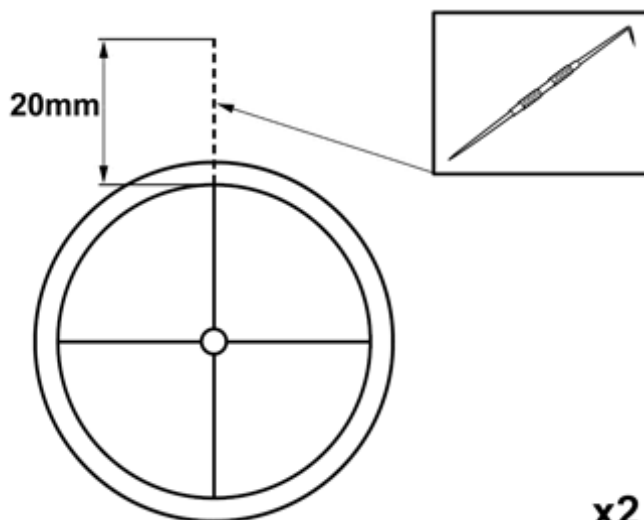
19



IMG-331358

Marque o centro utilizando um riscador.

20



IMG-331359

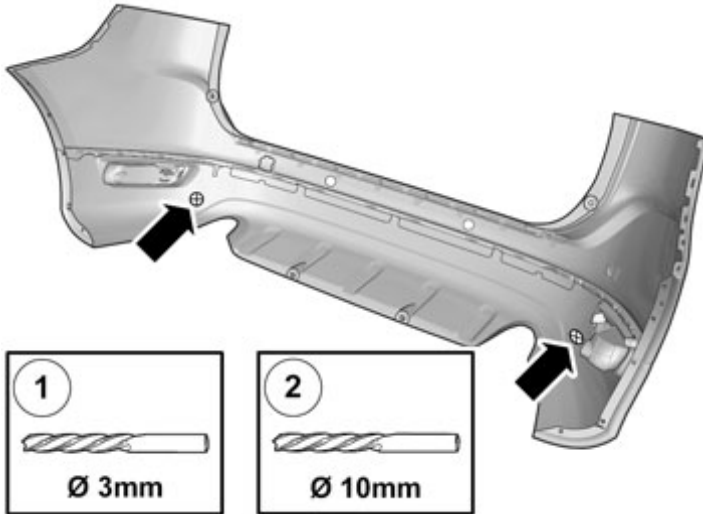
x2

Prolongue a linha vertical da marca com um riscador. Será usada como linha de referência dos locais dos furos.

Installation instructions, accessories

Volvo Car Corporation Gothenburg, Sweden

21A



IMG-331350

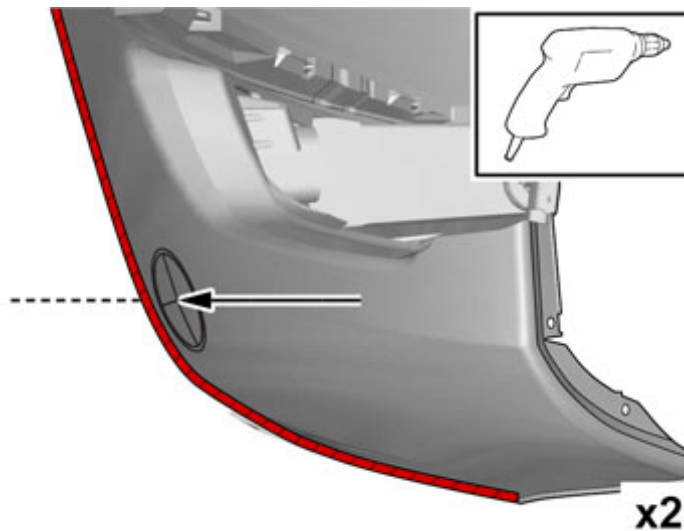
Ilustração A e B

1. Ø 3 mm (7/64")
2. Ø 10 mm (25/64")

Cuidado!

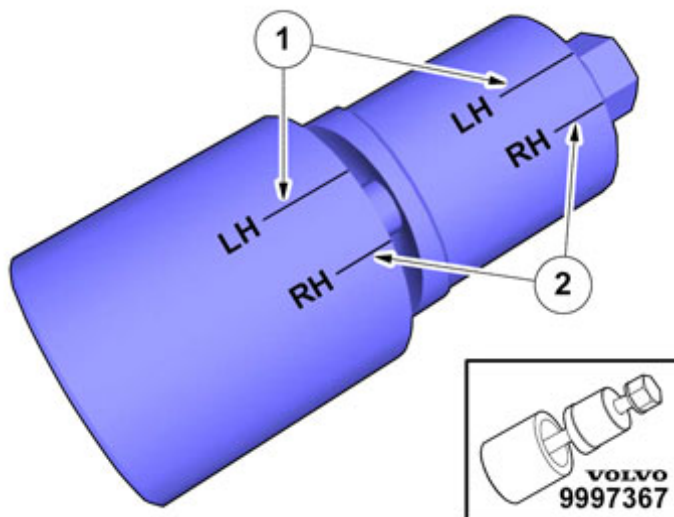
Perfure horizontalmente através da cobertura do pára-choques.

21B



IMG-331348

22



IMG-331360

Use: 9997367 Punção perfurador

Certifique-se, quando abrir os orifícios, de que as marcações 1 e 2 estão alinhadas.

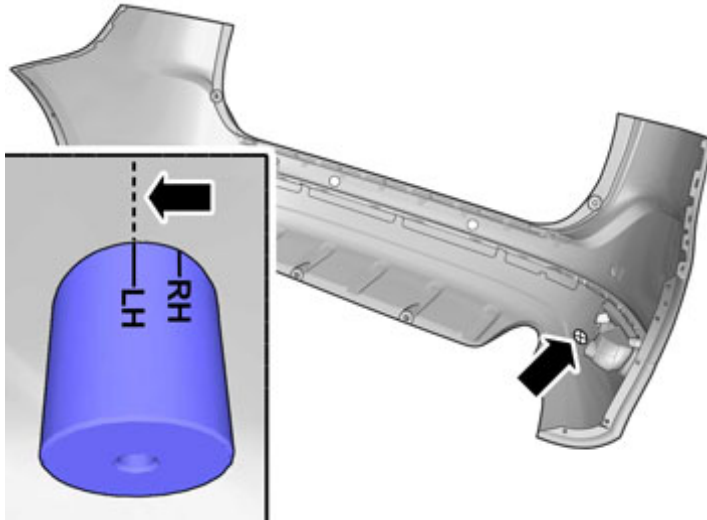
Cuidado!

Coloque o suporte da ferramenta perfuradora do lado de dentro e a peça cortante do lado de fora da cobertura do pára-choques.

Installation instructions, accessories

Volvo Car Corporation Gothenburg, Sweden

23



IMG-331355

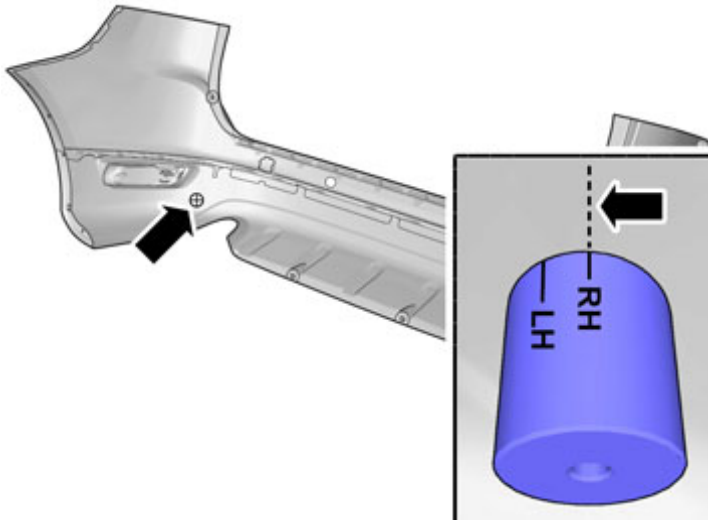
Aplicável ao lado esquerdo

Certifique-se de que a marca na ferramenta de perfuração (LH) e a marca feita na cobertura do pára-choques estão em frente uma da outra.

Nota!

Certifique-se de que o suporte não roda quando o parafuso é apertado.

24



IMG-331356

Aplicável ao lado direito

Certifique-se de que a marca na ferramenta de perfuração (RH) e a marca feita na cobertura do pára-choques estão em frente uma da outra.

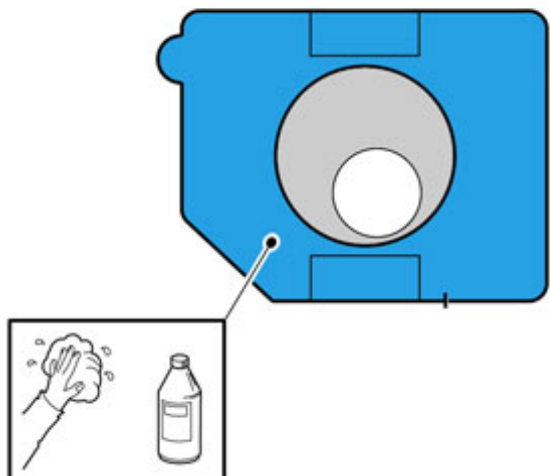
Nota!

Certifique-se de que o suporte não roda quando o parafuso é apertado.

Installation instructions, accessories

Volvo Car Corporation Gothenburg, Sweden

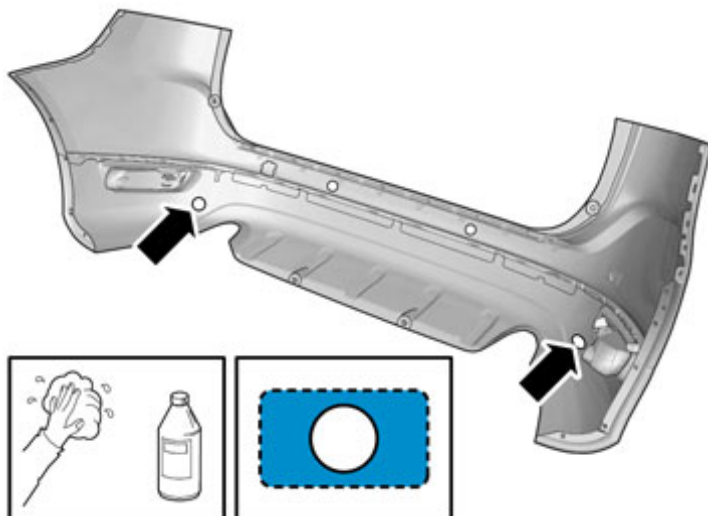
25



IMG-338106

Limpe com isopropanol.

26



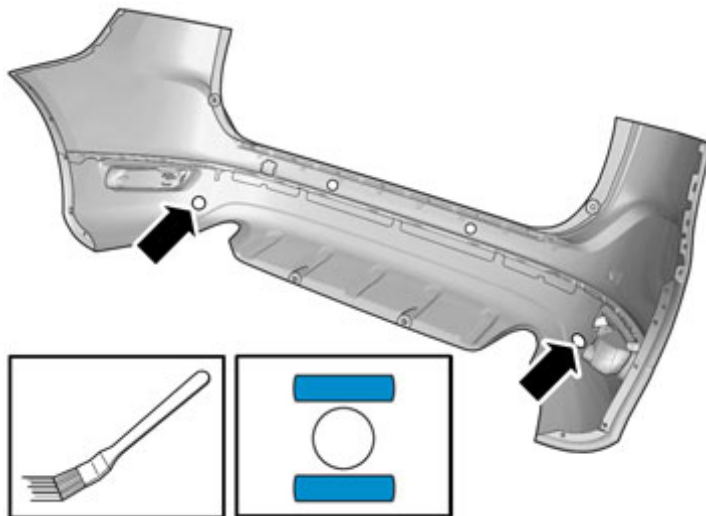
IMG-338108

Limpe com isopropanol.

Installation instructions, accessories

Volvo Car Corporation Gothenburg, Sweden

27

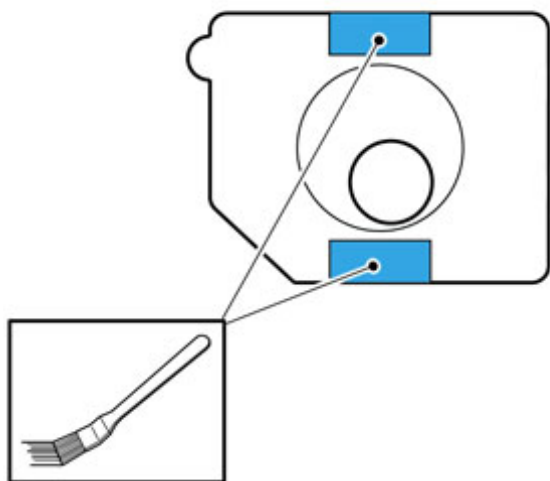


IMG-339321

Unte com uma camada delgada e uniforme de activador. Deixe secar pelo menos 10 minutos.

Use: 8637076 Activador.

28



IMG-338111

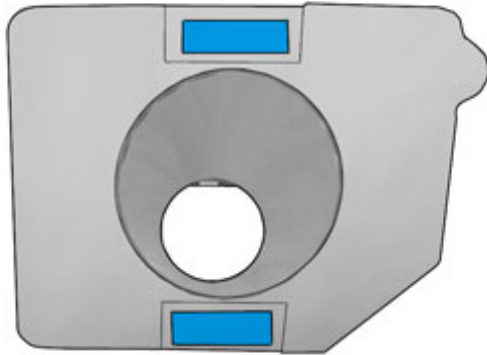
Unte com uma camada delgada e uniforme de activador. Deixe secar pelo menos 10 minutos.

Use: 8637076 Activador.

Installation instructions, accessories

Volvo Car Corporation Gothenburg, Sweden

29



Use dois pedaços de fita adesiva.

Use: 8637076 Activador.

IMG-338136

30



Aplique uma camada fina e uniforme de cola. A cola deve estar acima do nível da fita.

Use: 9512950 Pistola de cola, 1161730 Tubo de mistura e 9511027 Cola.

Cuidado!

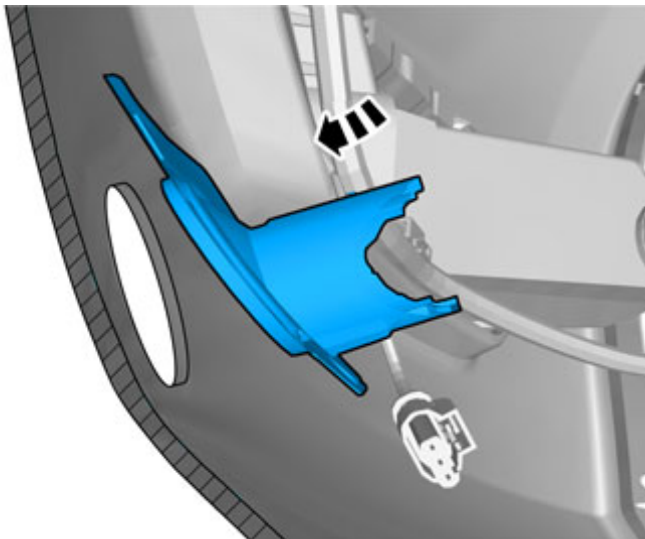
Não deve ficar cola na fita.

IMG-338148

Installation instructions, accessories

Volvo Car Corporation Gothenburg, Sweden

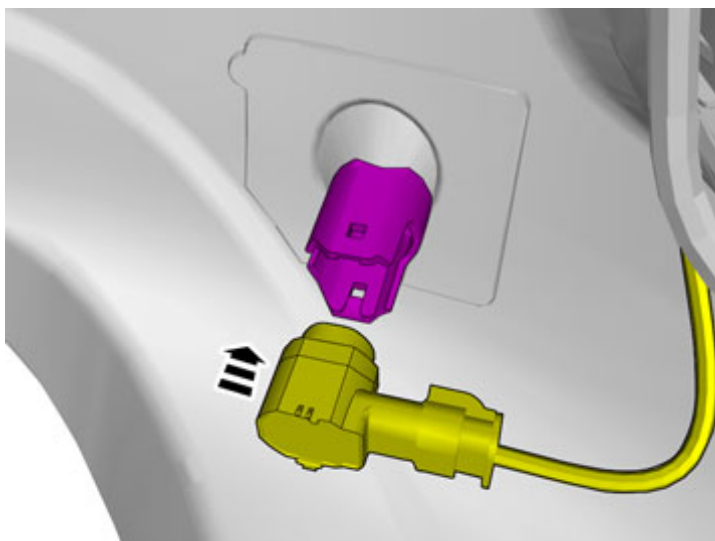
31



IMG-297576

Repita os passos do método no outro suporte.

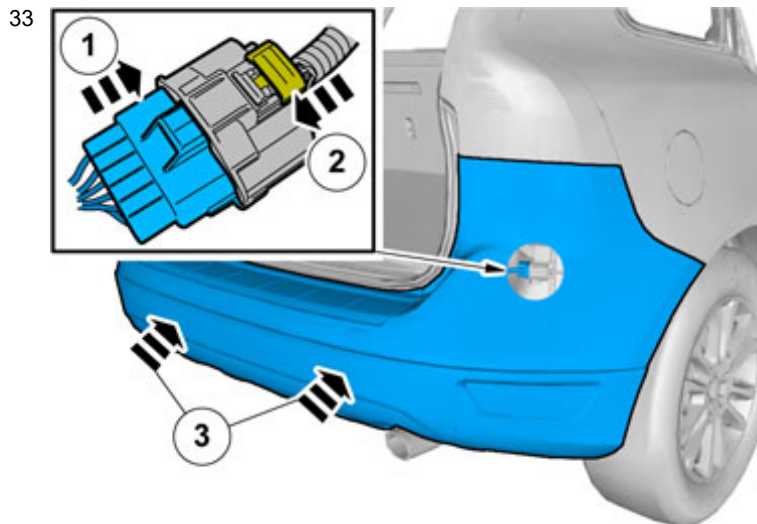
32



IMG-337687

Installation instructions, accessories

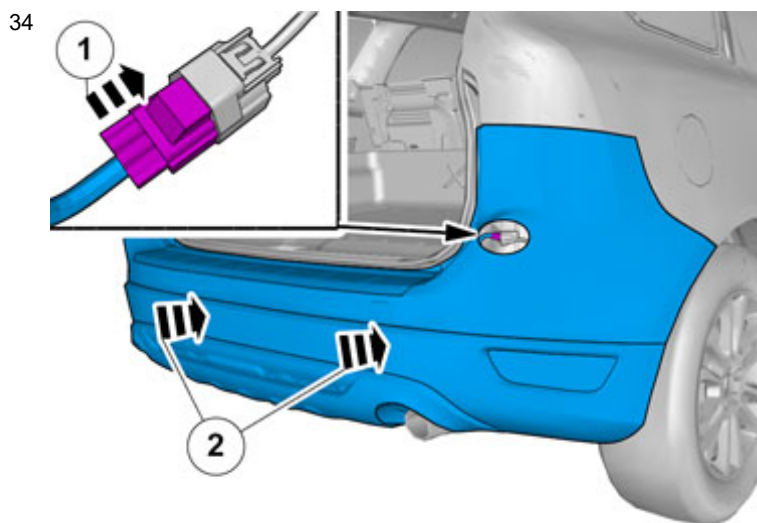
Volvo Car Corporation Gothenburg, Sweden



IMG-297604

Aplica-se a veículos com assistência de estacionamento

Volte a instalar os elementos soltos pela ordem inversa



IMG-338196

Aplica-se a veículos sem assistência de estacionamento

Volte a instalar os elementos soltos pela ordem inversa