

# Installation instructions, accessories

Volvo Car Corporation Gothenburg, Sweden

Nr instrukcji  
31454342

Wersja  
1.0

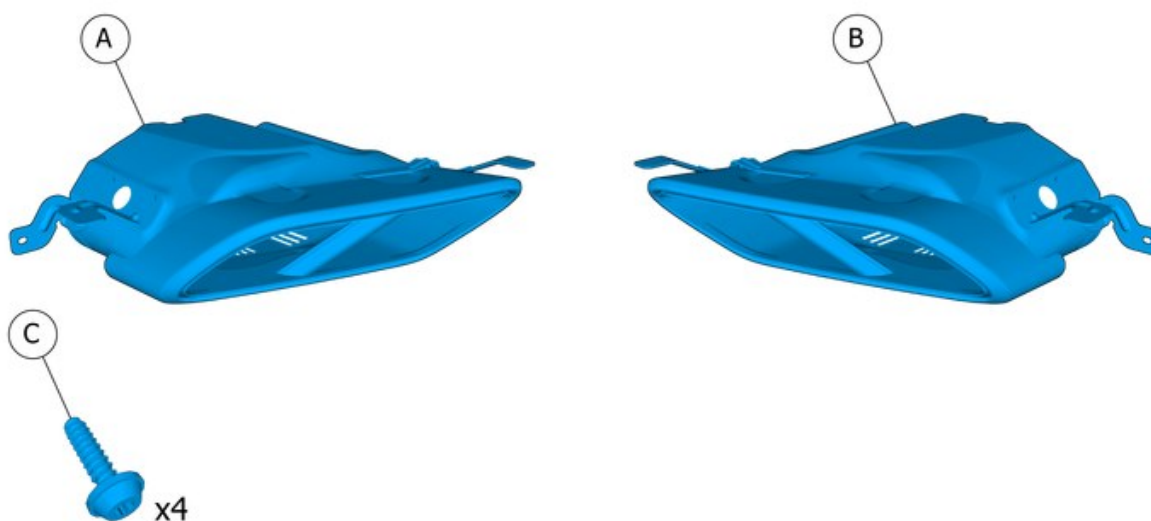
Nr kat.  
31428863

## Końcówki układu wydechowego, podwójne, zintegrowane

### Wyposażenie



IMG-263203



IMG-416430

## Informacje

1

Przed przystąpieniem do montażu należy przeczytać całą instrukcję.

Uwagi i ostrzeżenia podano w celu zapewnienia użytkownikowi bezpieczeństwa oraz ograniczenia do minimum ryzyka wystąpienia uszkodzeń.

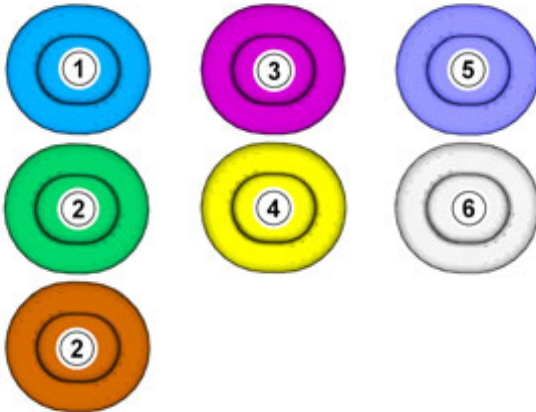
Przed przystąpieniem do montażu upewnić się, że wszystkie narzędzia wymienione w instrukcji są dostępne.

Niektóre czynności są przedstawione w tej instrukcji wyłącznie w postaci ilustracji. W przypadku bardziej skomplikowanych czynności podany jest także opis.

W przypadku jakichkolwiek problemów związanych z instrukcją lub akcesorium należy skontaktować się z lokalnym dealerem Volvo.

## Symbole kolorowe

2



IMG-363036

### Uwaga!

Ten wykres kolorowy przedstawia (jako wydruk kolorowy oraz w wersji elektronicznej) znaczenie poszczególnych kolorów użytych w obrazach ilustrujących kroki procedur.

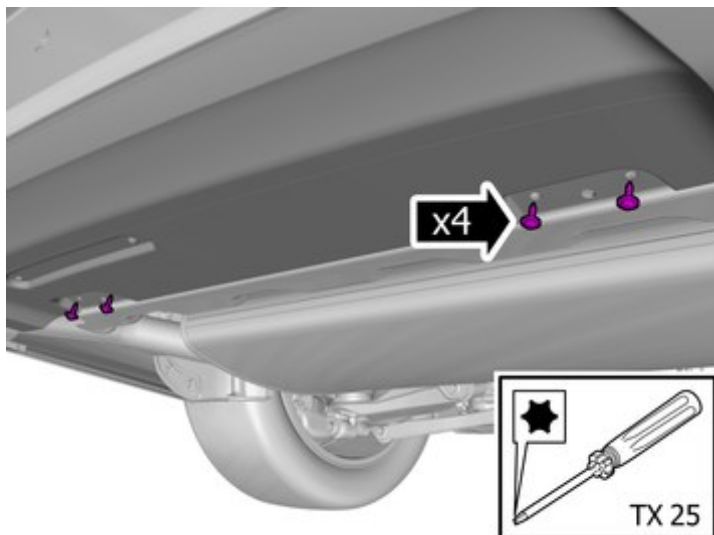
1. Używany do określonych części składowych, części składowych, z którymi trzeba coś zrobić.
2. Wykorzystywane jako dodatkowe kolory, gdy konieczne jest pokazanie lub wyróżnienie dodatkowych części.
3. Używane w przypadku elementów mocujących, jakie mają być usunięte/zamontowane. Mogą to być śruby, klipsy, złącza itp.
4. Stosuje się, gdy część składowa nie jest całkowicie zdemontowana z pojazdu, a jedynie zwisa z boku.
5. Używany do narzędzi standardowych i specjalnych
6. Wykorzystywany jako kolor tła podzespołów pojazdu.

## Demontaż

# Installation instructions, accessories

Volvo Car Corporation Gothenburg, Sweden

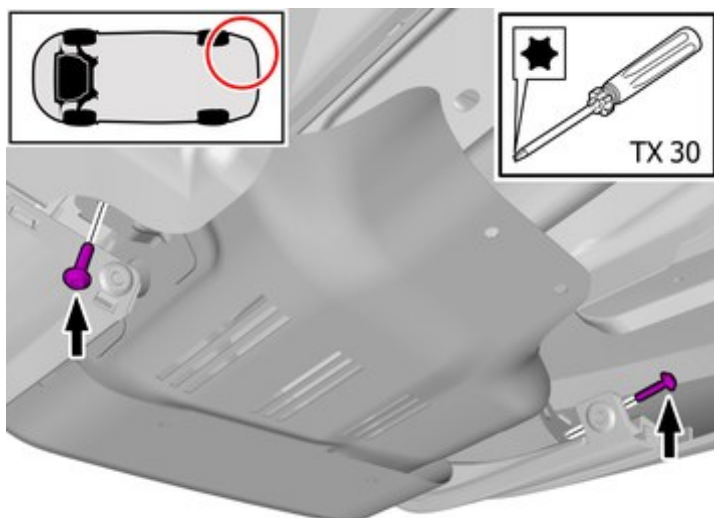
3



IMG-410355

Wykręcić śruby.

4



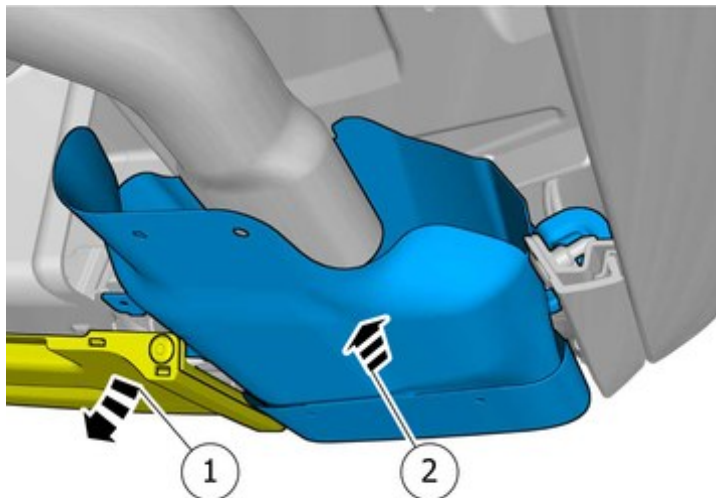
IMG-416457

Wykręcić śruby.

# Installation instructions, accessories

Volvo Car Corporation Gothenburg, Sweden

5



IMG-416455

Złożyć zaznaczoną część na bok.

Wymontować część z zachowaniem ostrożności

6



IMG-416456

Zdemontować zaznaczoną część.

7

Powtórzyć kroki podczas demontażu po przeciwnej stronie.

**Montaż akcesoriów**

# Installation instructions, accessories

Volvo Car Corporation Gothenburg, Sweden

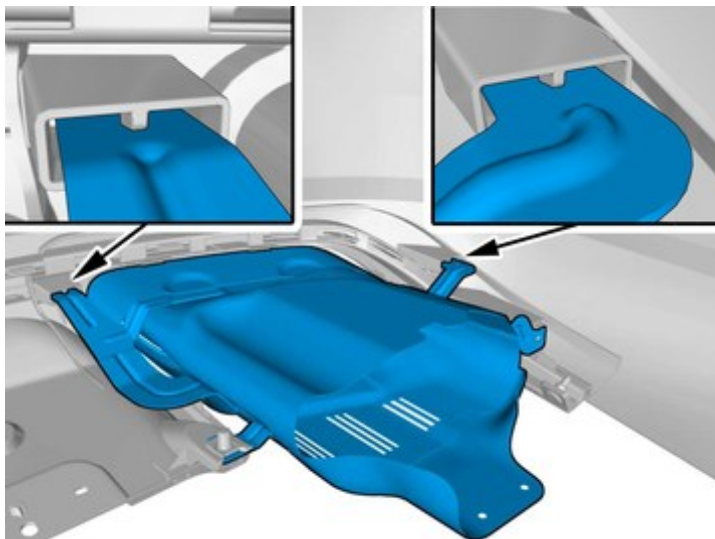
8



Zainstalować podzespół, który dostarczany jest wraz z zestawem akcesoriów.

IMG-416462

9



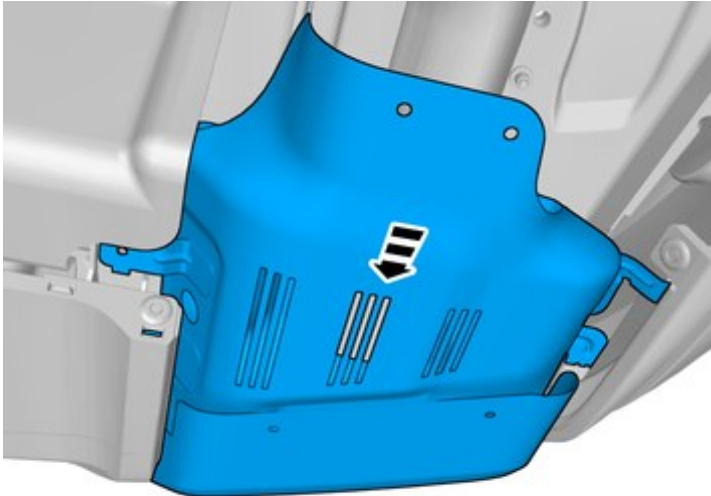
**Uwaga!**  
Widok orientacji

IMG-416465

# Installation instructions, accessories

Volvo Car Corporation Gothenburg, Sweden

10



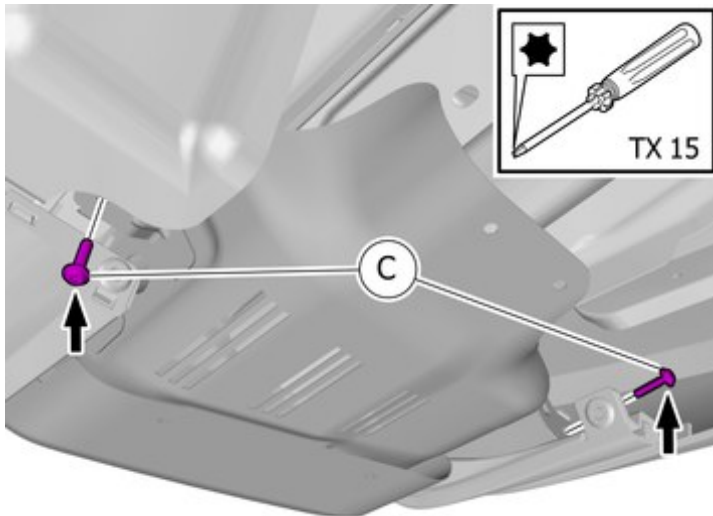
IMG-416468

## Uwaga!

Zanotować pozycję.

Zainstalować podzespół, który dostarczany jest wraz z zestawem akcesoriów.

11



IMG-416464

Zainstalować podzespół, który dostarczany jest wraz z zestawem akcesoriów.

Dokręcić śruby.

12

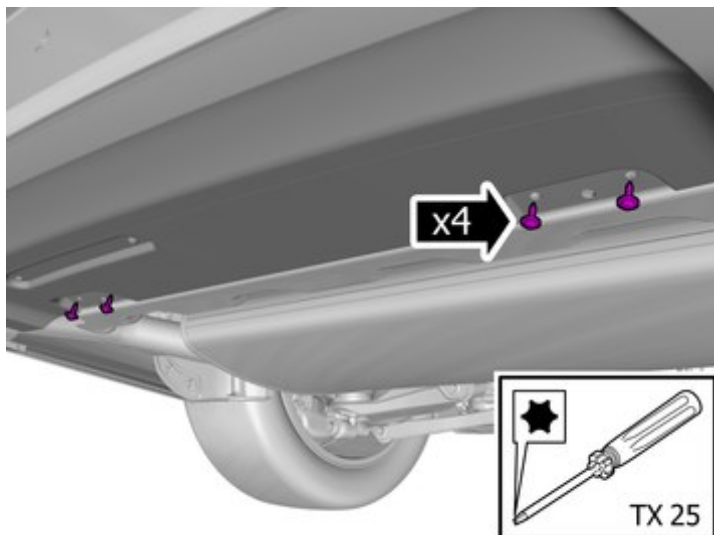
Powtórzyć kroki podczas instalacji akcesoriów po przeciwnej stronie.

**Montaż**

# Installation instructions, accessories

Volvo Car Corporation Gothenburg, Sweden

13



IMG-410355

Wkręcić śruby.