

Installation instructions, accessories

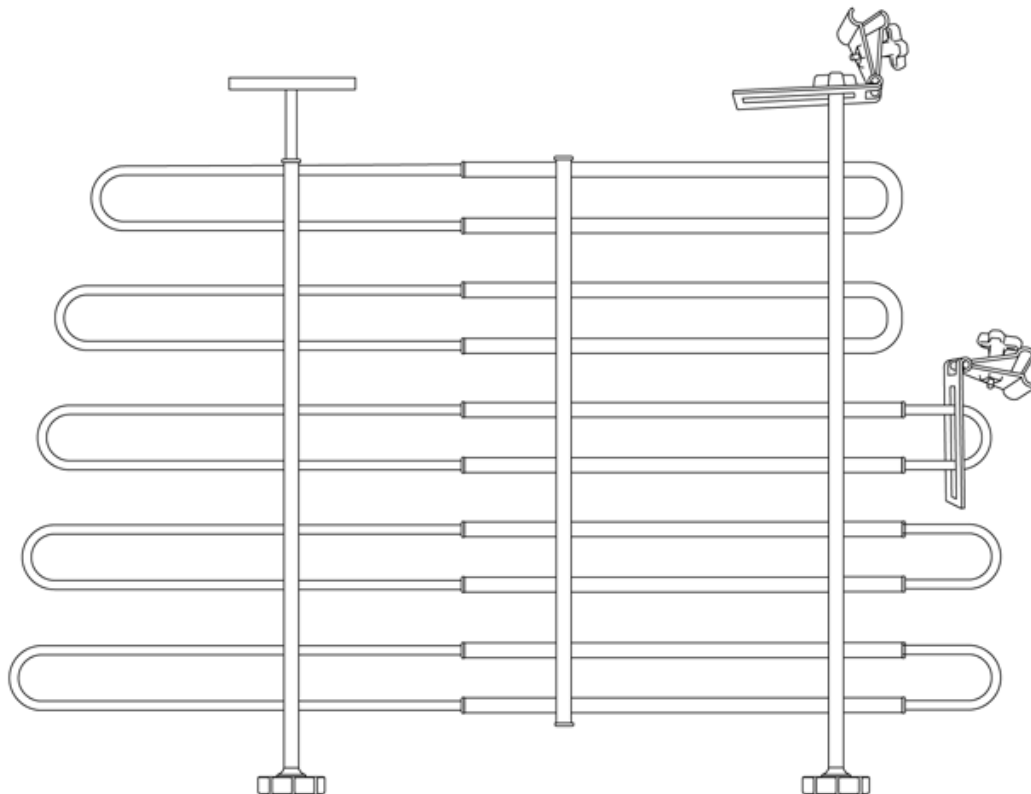
Volvo Car Corporation Gothenburg, Sweden

Nr instrukcji
30721883

Wersja
1.1

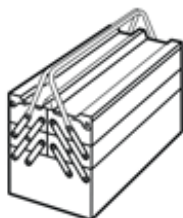
Nr kat.
30721881

Przegroda przestrzeni bagażowej, wzdłużna



IMG-278984

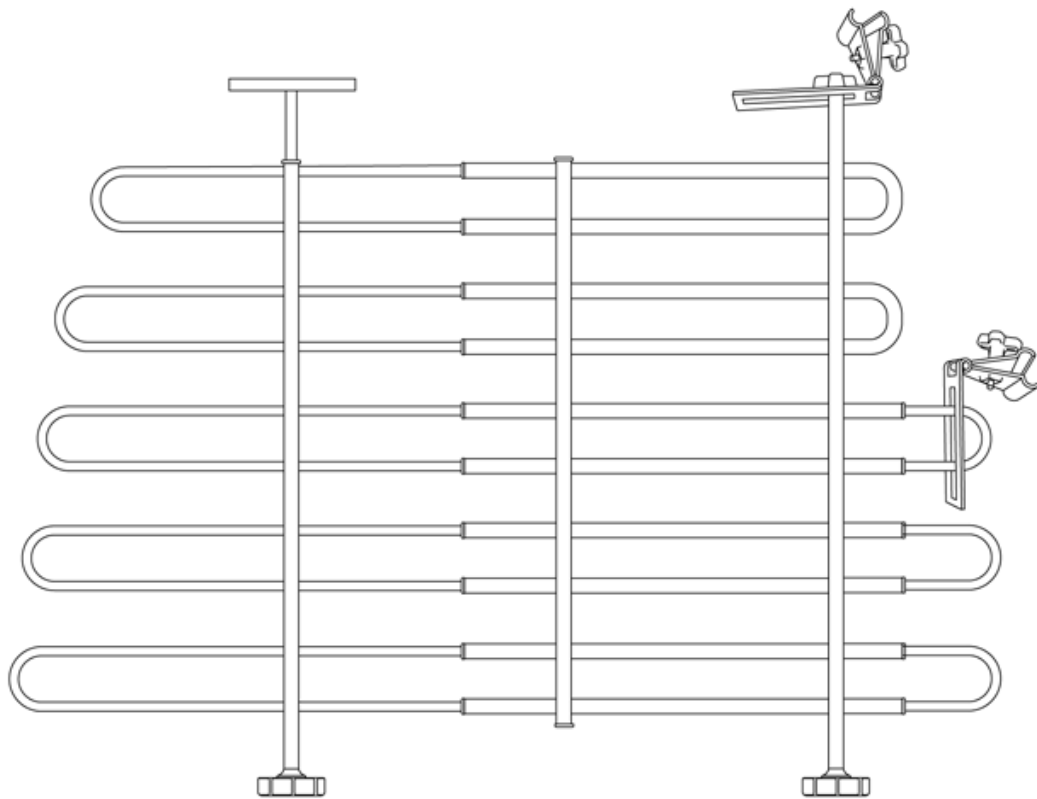
Wyposażenie



A0000162

Installation instructions, accessories

Volvo Car Corporation Gothenburg, Sweden



IMG-278985

Installation instructions, accessories

Volvo Car Corporation Gothenburg, Sweden

Any comments on this publication? Please contact your nearest retailer. Thank You!

Publ.no:	Issue:	Kit no:
Comments:.....		
.....		
.....		
.....		

From:	
Address:	
Telephone:	
Telefax:	

IMG-213320

Installation instructions, accessories

Volvo Car Corporation Gothenburg, Sweden

WPROWADZENIE

Przed przystąpieniem do montażu należy przeczytać całą instrukcję.

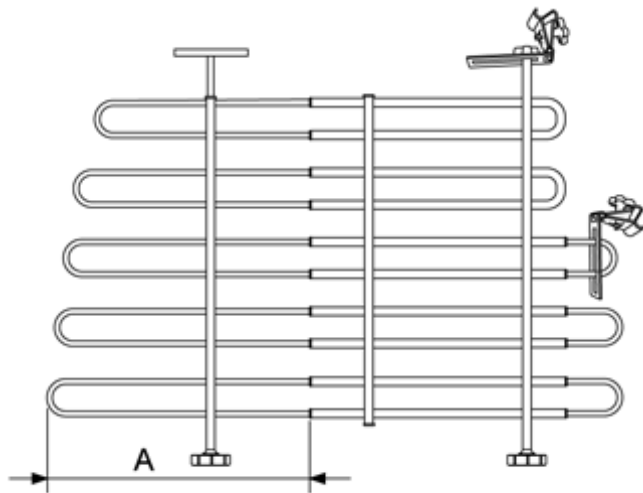
Uwagi i ostrzeżenia podano w celu zapewnienia użytkownikowi bezpieczeństwa oraz ograniczenia do minimum ryzyka wystąpienia uszkodzeń.

Przed przystąpieniem do montażu upewnić się, że wszystkie narzędzia wymienione w instrukcji są dostępne.

Niektóre czynności są przedstawione w tej instrukcji wyłącznie w postaci ilustracji. W przypadku bardziej skomplikowanych czynności podany jest także opis.

W przypadku jakichkolwiek problemów związanych z instrukcją lub akcesorium należy skontaktować się z lokalnym dealerem Volvo.

1



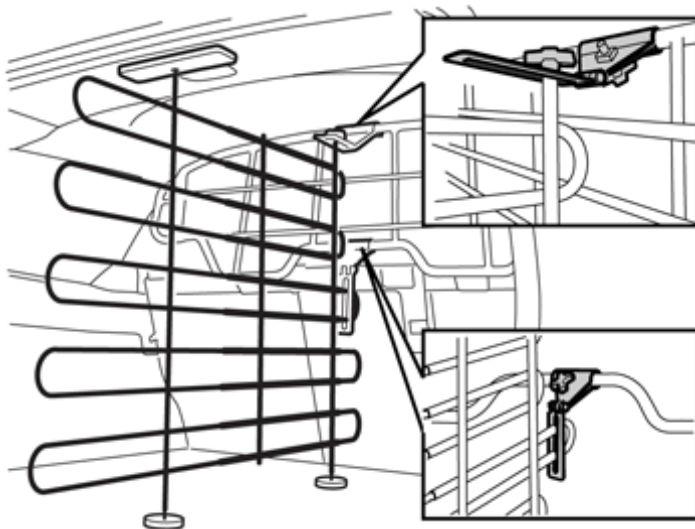
IMG-278991

Przed zamontowaniem wyciągnąć/wsunąć tylną część przegrody przedziału ładunkowego, tak aby wymiar A wynosił 430 mm (16 15/16").

Installation instructions, accessories

Volvo Car Corporation Gothenburg, Sweden

2



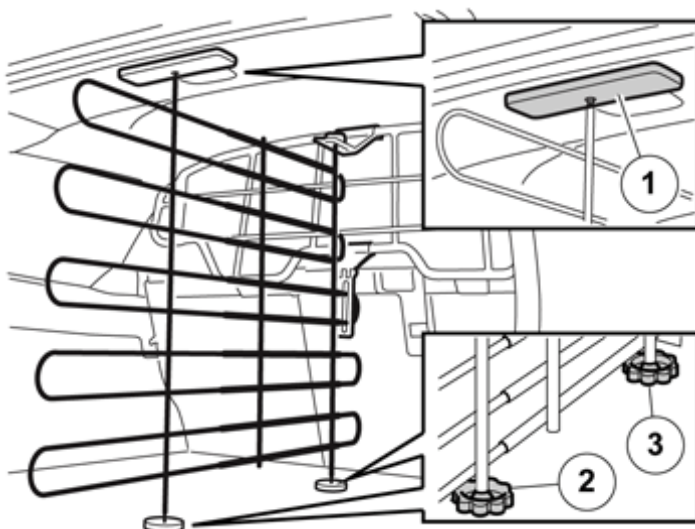
IMG-278992

Ustawić ścianę przedziału ładunkowego w samochodzie za pomocą obejm.

Otworzyć górną obejmę i zamocować ją luźno na górnym pręcie kraty bezpieczeństwa.

Otworzyć dolną obejmę i zamocować ją w sposób pokazany na ilustracji. Zaciski dokręcić tylko na tyle, na ile jest to konieczne do przytrzymania kratki, jeszcze ich całkowicie nie dokręcając.

3



IMG-278993

Wyregulować tak, aby ściana przedziału ładunkowego była ustawiona pionowo i pośrodku przedziału ładunkowego.

Przykręcić panel nośny (1) tak, aby był oparty o panel dachowy i był do niego równoległy.

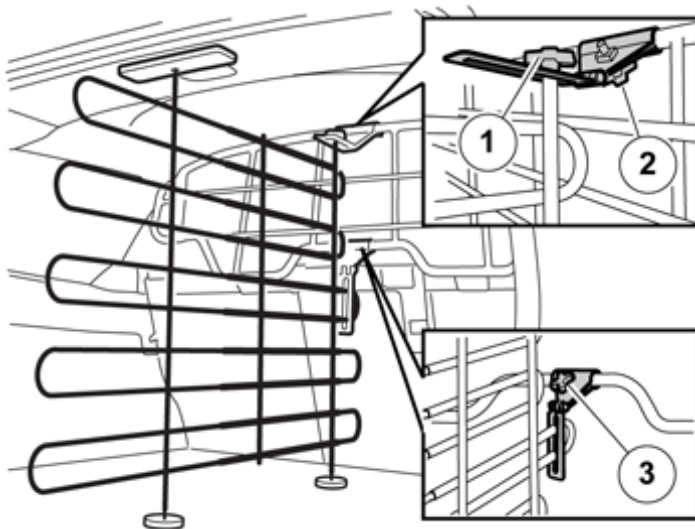
Przykręcić tylną stopę podporową (2) tak, aby ściana przedziału ładunkowego była naprężona.

Przykręcić przednią stopę podporową (3) tak, aby ściana przedziału ładunkowego ustawiona była prosto i pionowo.

Installation instructions, accessories

Volvo Car Corporation Gothenburg, Sweden

4



IMG-278994

Dokręcić pokrętła (1-3).

Sprawdzić, czy ściana przedziału ładunkowego nie dotyka drzwi tyłu nadwozia po ich zamknięciu.