

# Installation instructions, accessories

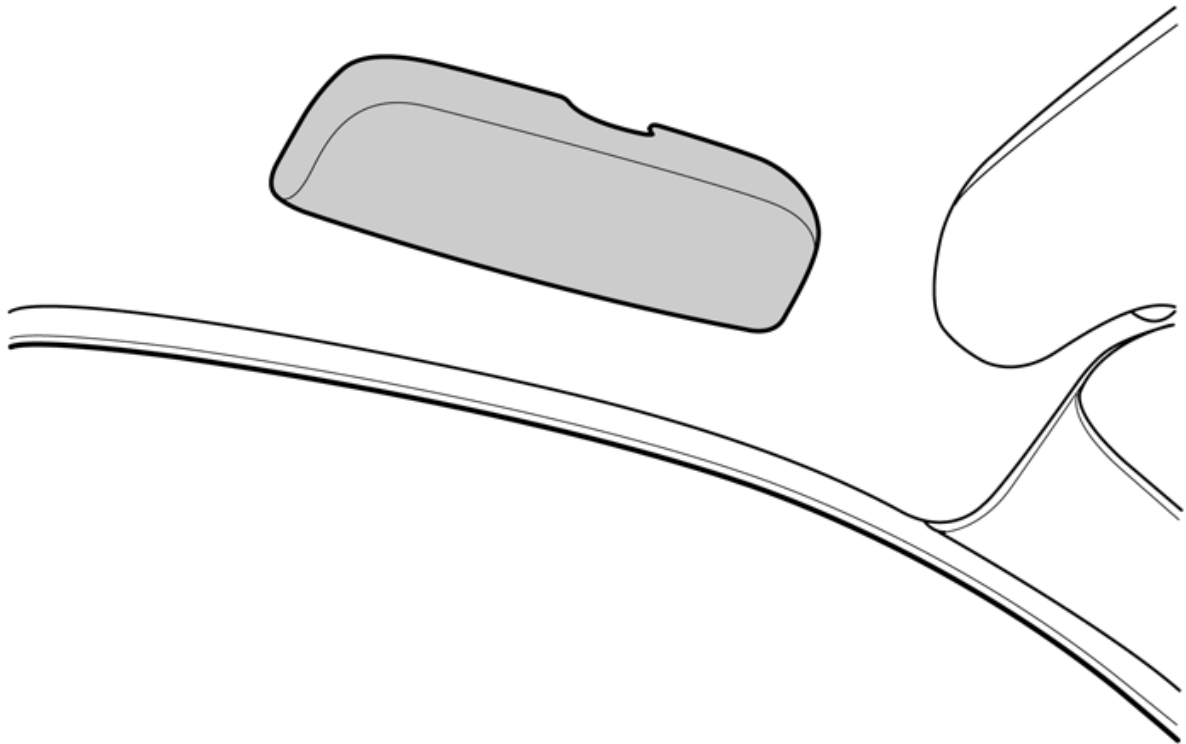
Volvo Car Corporation Gothenburg, Sweden

**Nr instrukcji**  
30721749

**Wersja**  
1.5

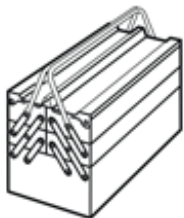
**Nr kat.**  
31403479, 30715737, 1281823, 30756965, 30790175

## Uchwyt na okulary, uchwyt pod sufitem



IMG-242360

### Wyposażenie



A0000162

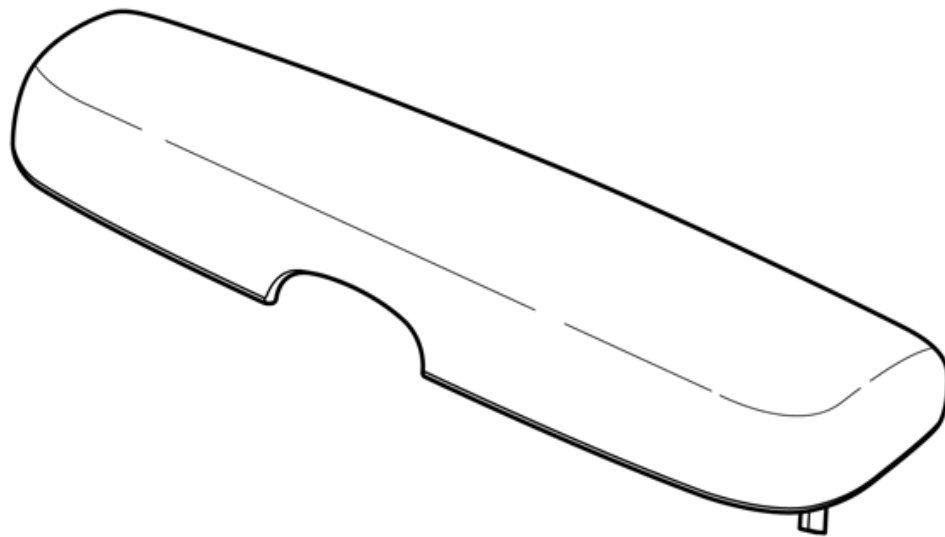


IMG-239664

**Nm**  
**lbf.ft**

# Installation instructions, accessories

Volvo Car Corporation Gothenburg, Sweden



IMG-242361

# Installation instructions, accessories

Volvo Car Corporation Gothenburg, Sweden

Any comments on this publication? Please contact your nearest retailer. Thank You!

Publ.no:	Issue:	Kit no:
Comments:.....		
.....		
.....		
.....		

From:	
Address:	
Telephone:	
Telefax:	

IMG-213320

# Installation instructions, accessories

Volvo Car Corporation Gothenburg, Sweden

## WPROWADZENIE

Przed przystąpieniem do montażu należy przeczytać całą instrukcję.

Uwagi i ostrzeżenia podano w celu zapewnienia użytkownikowi bezpieczeństwa oraz ograniczenia do minimum ryzyka wystąpienia uszkodzeń.

Przed przystąpieniem do montażu upewnić się, że wszystkie narzędzia wymienione w instrukcji są dostępne.

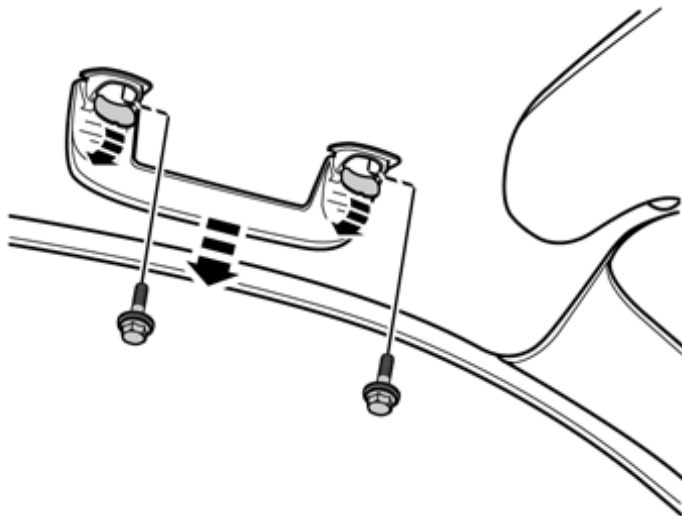
Niektóre czynności są przedstawione w tej instrukcji wyłącznie w postaci ilustracji. W przypadku bardziej skomplikowanych czynności podany jest także opis.

W przypadku jakichkolwiek problemów związanych z instrukcją lub akcesorium należy skontaktować się z lokalnym dealerem Volvo.

### Uwaga!

Niektóre czynności w tych instrukcjach montażu pokazano tylko na rysunkach.

1



IMG-242362

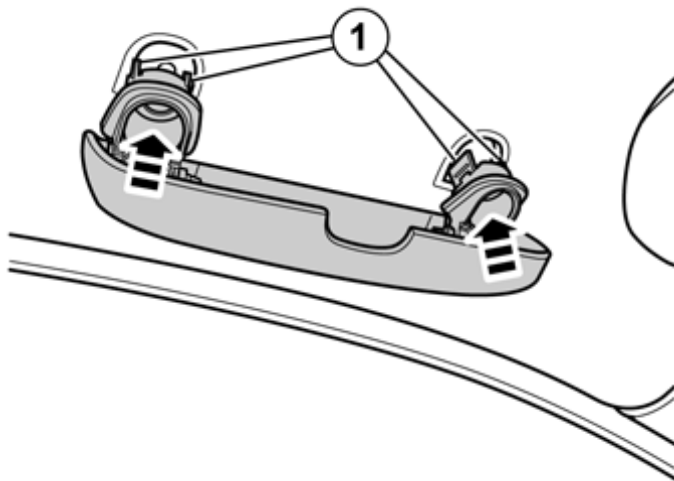
Podnieś osłonę uchwyty ręcznego nad drzwiami.

Odkręć śruby i ostrożnie pociągnij za uchwyt ręczny, aż zwolni się wewnętrzna płytki mocująca. Odłóż uchwyt na bok. Śruby będą później ponownie wykorzystane.

# Installation instructions, accessories

Volvo Car Corporation Gothenburg, Sweden

2



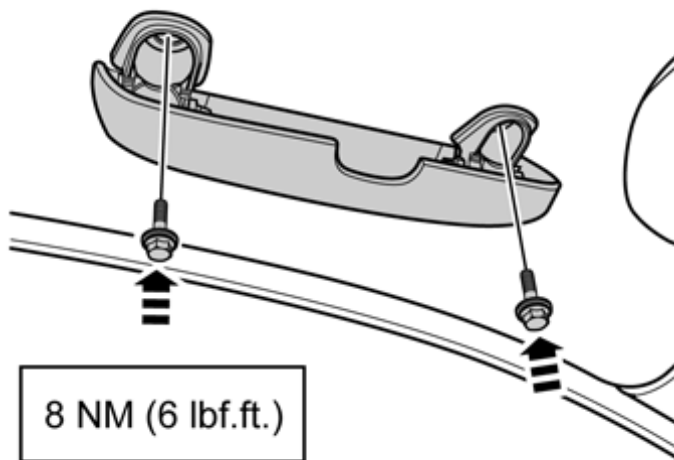
Wziąć uchwyt na okulary z zestawu.

Zamontuj uchwyt na okulary w miejscu, w którym znajdował się uchwyt ręczny.

Upewnij się, że cztery płytki mocujące (1) znajdują się po obu stronach nakrętek, do których mocowany będzie uchwyt na okulary. W przypadku braku wystarczającej ilości miejsca na płytkę, można ją oderwać i wyrzucić.

IMG-242366

3

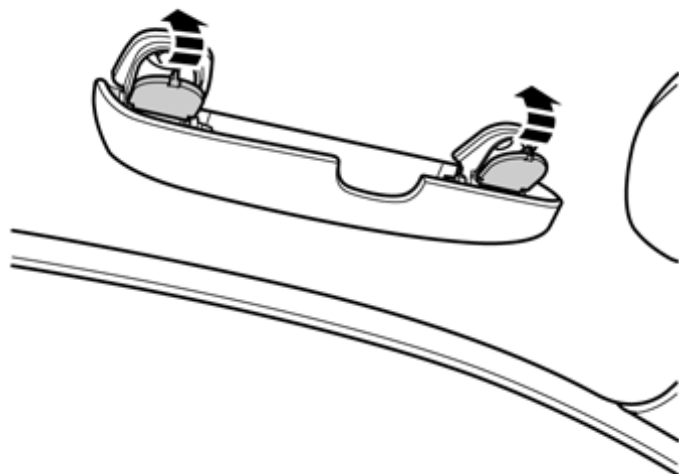


IMG-242367

# Installation instructions, accessories

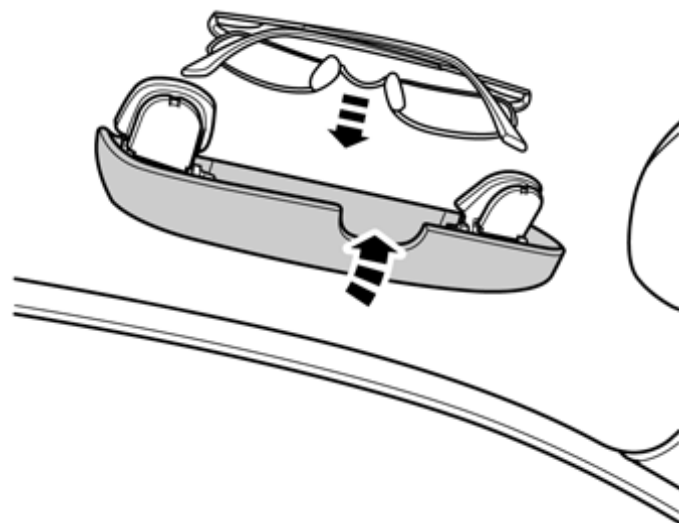
Volvo Car Corporation Gothenburg, Sweden

4



IMG-242368

5



IMG-242369