



Installation instructions, accessories

Volvo Car Corporation Gothenburg, Sweden

Nr instrukcji
30660350

Wersja
1.2

Nr kat.
30664997

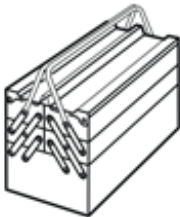





Zestaw ogranicznika, koło 18"

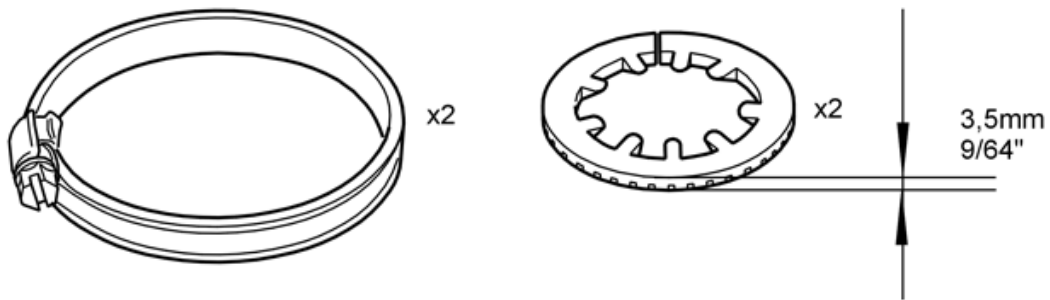
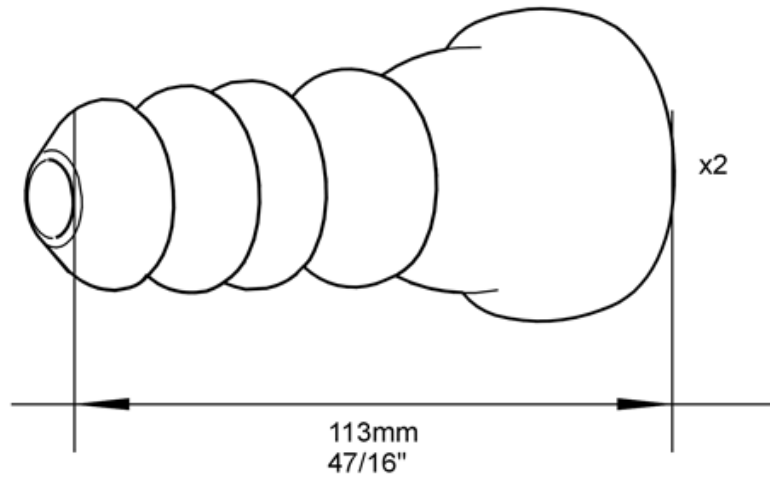


Installation instructions, accessories

Volvo Car Corporation Gothenburg, Sweden

Wyposażenie

 A0000162	 VOLVO 999 7106 J0000310	 VOLVO 999 7105 J0000311	 A0000161 Nm lbf.ft	 VOLVO 9985972 A0800247	 VOLVO 9512777 D0801122
---	--	--	--	---	---



J7700534



Installation instructions, accessories

Volvo Car Corporation Gothenburg, Sweden

Any comments on this publication? Please contact your nearest retailer. Thank You!

Publ.no:	Issue:	Kit no:
Comments:.....		
.....		
.....		
.....		

From:	
Address:	
Telephone:	
Telefax:	

IMG-213320



WPROWADZENIE

Przed przystąpieniem do montażu należy przeczytać całą instrukcję.

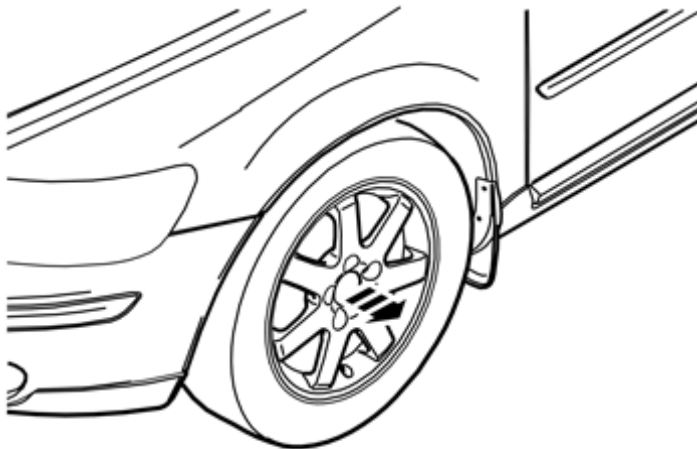
Uwagi i ostrzeżenia podano w celu zapewnienia użytkownikowi bezpieczeństwa oraz ograniczenia do minimum ryzyka wystąpienia uszkodzeń.

Przed przystąpieniem do montażu upewnić się, że wszystkie narzędzia wymienione w instrukcji są dostępne.

Niektóre czynności są przedstawione w tej instrukcji wyłącznie w postaci ilustracji. W przypadku bardziej skomplikowanych czynności podany jest także opis.

W przypadku jakichkolwiek problemów związanych z instrukcją lub akcesorium należy skontaktować się z lokalnym dealerem Volvo.

1



Ściągnąć koło przednie.

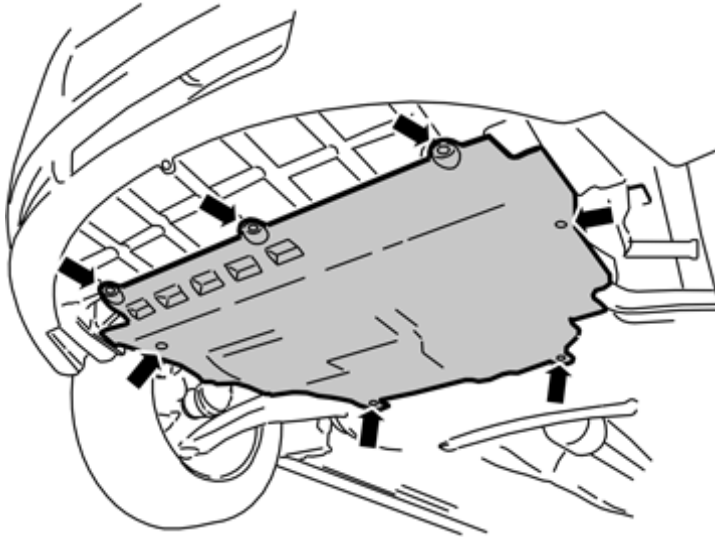
J7700537



Installation instructions, accessories

Volvo Car Corporation Gothenburg, Sweden

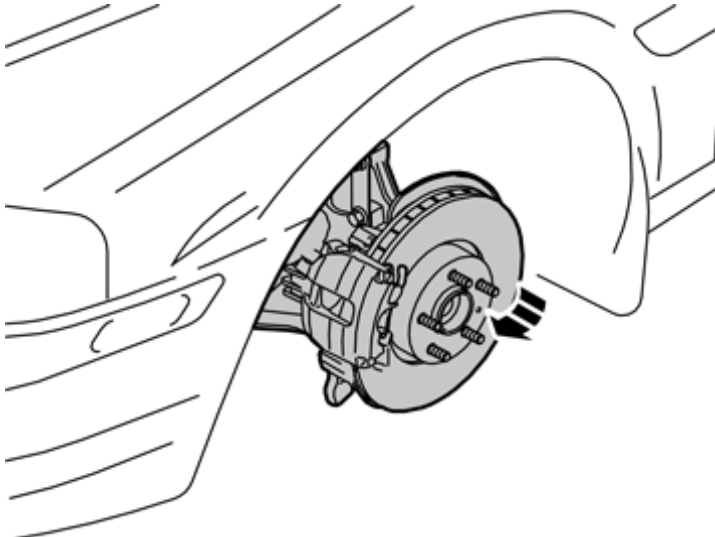
2



J8000359

Odkręcić śruby i zdjąć osłonę przeciwbryzgową silnika.

3



J7700536

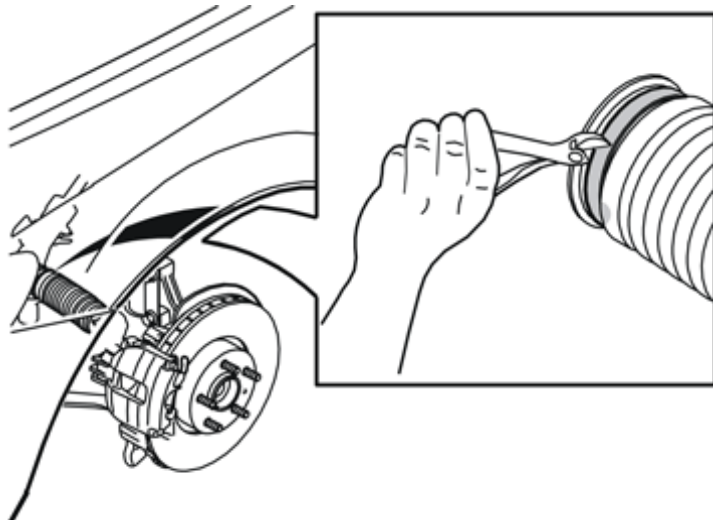
Skręcić koła w prawo.



Installation instructions, accessories

Volvo Car Corporation Gothenburg, Sweden

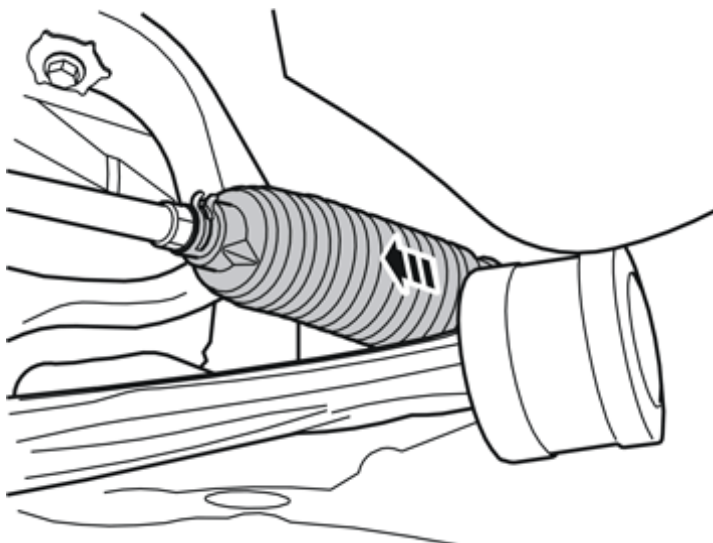
4



J7200269

Odciąć dużą zapinkę na mieszku ochronnym zębátky przekładni kierowniczej.

5



J7200271

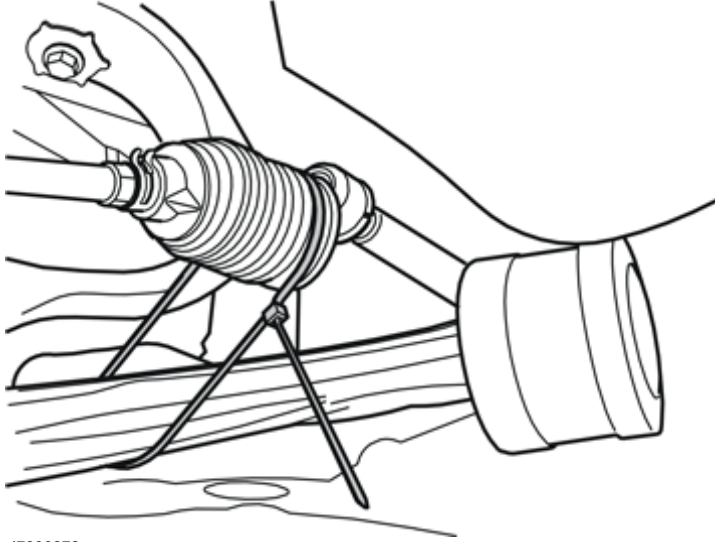
Wymontować mieszek ochronny w celu uzyskania dostępu do zębátky przekładni kierowniczej.



Installation instructions, accessories

Volvo Car Corporation Gothenburg, Sweden

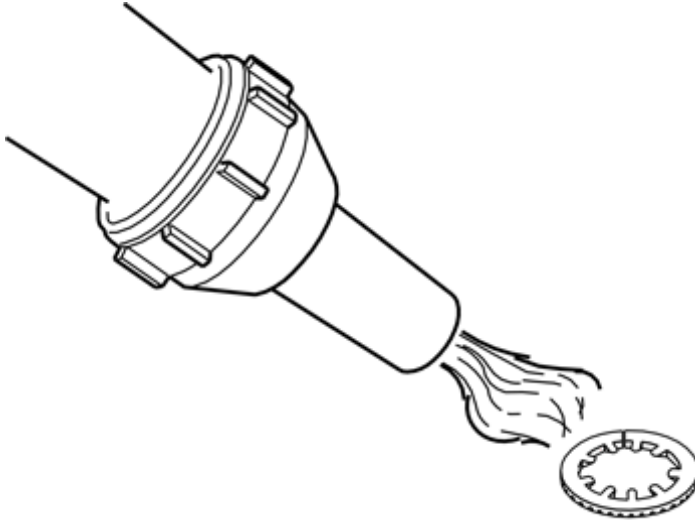
6



J7200272

Zabezpieczyć gumowy worek ochronny opaską kablową w sposób pokazany na rysunku.

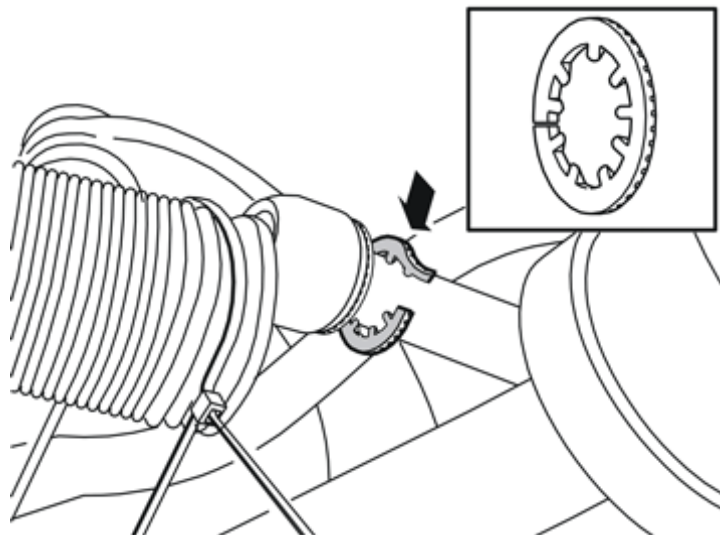
7



J7700535

Wziąć opalarkę i rozgrzać podkładkę odległościową, aby można było nałożyć ją na zębatkę przekładni kierowniczej.

8A



J7200273

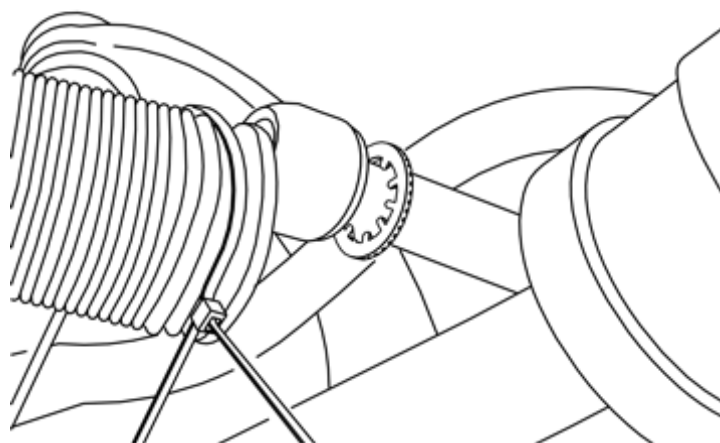
Ilustracja A

Obrócić podkładkę odległościową z zaokrągloną częścią zęba zwróconą do wewnątrz w przekładni kierowniczej.

Ostrożnie nałożyć podkładkę odległościową na zębatkę przekładni kierowniczej.

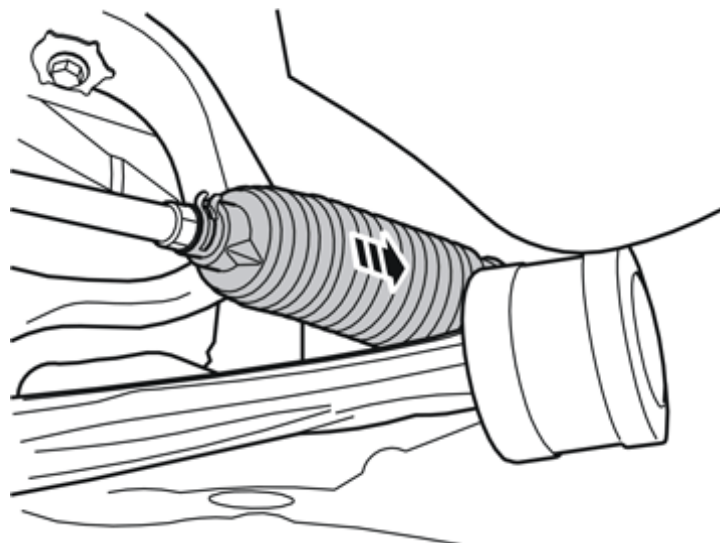
Ilustracja B

8B



IMG-212640

9



J7200275

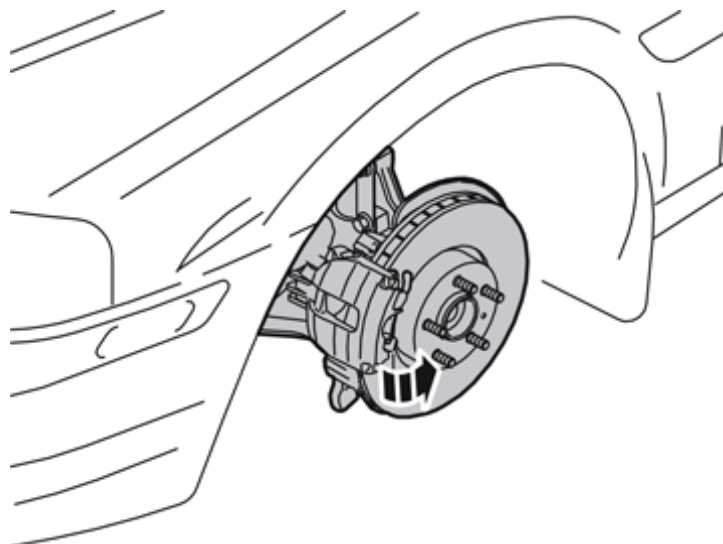
Zainstalować ponownie mierek ochronny na miejscu.



Installation instructions, accessories

Volvo Car Corporation Gothenburg, Sweden

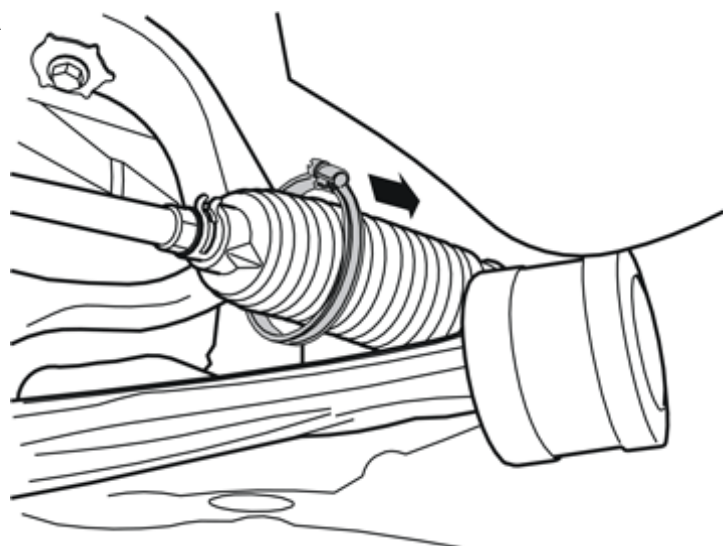
10



J7200276

Ustawić koła w położeniu do jazdy na wprost.

11A

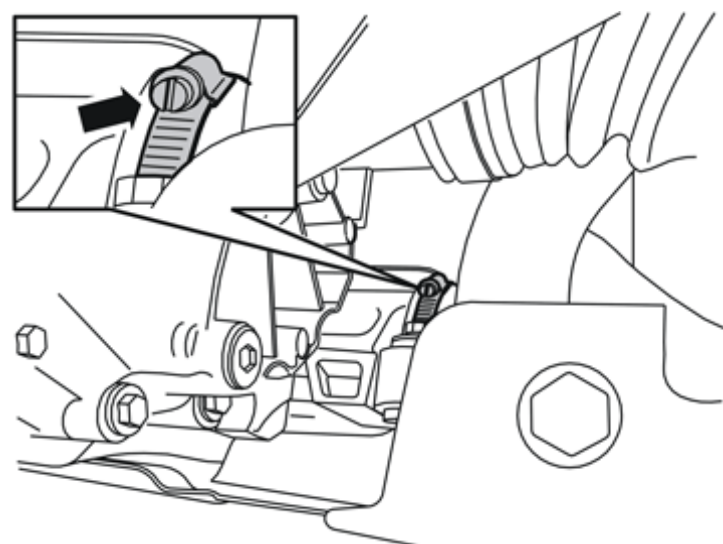


J7200277

Wziąć nową zapinkę z zestawu i zabezpieczyć gumowy worek ochronny.

Upewnić się, że gumowy worek ochronny i zapinka są założone w prawidłowych położeniach.

11B



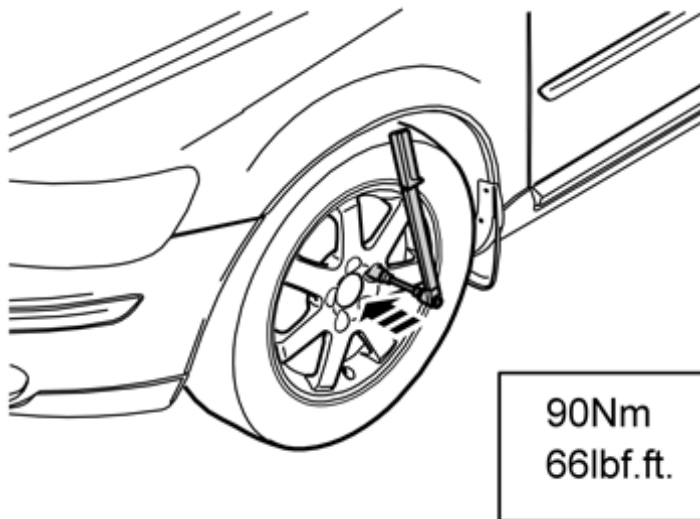
J7200268



Installation instructions, accessories

Volvo Car Corporation Gothenburg, Sweden

12



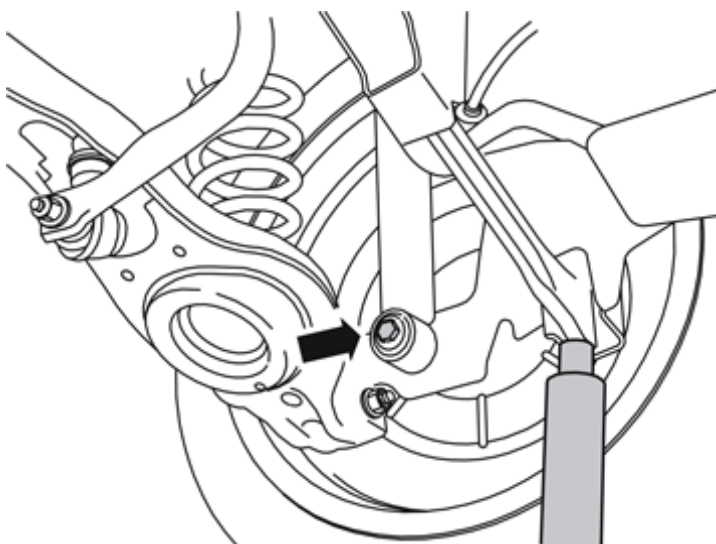
J7700540

Ponownie zamontować koło przednie. Dokręcić nakrętki mocujące koła. Dokręcić momentem 90 Nm (66 lbf.ft.).

Powtórz te czynności po drugiej stronie.

Ponownie zamontować osłonę przeciwozrygową silnika.

13



J7200279

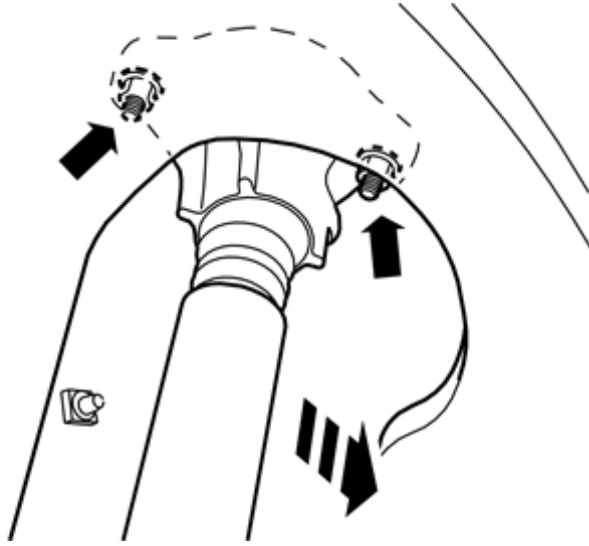
Zwolnić obciążenie mocowania amortyzatora dolnego i wykręcić śrubę.



Installation instructions, accessories

Volvo Car Corporation Gothenburg, Sweden

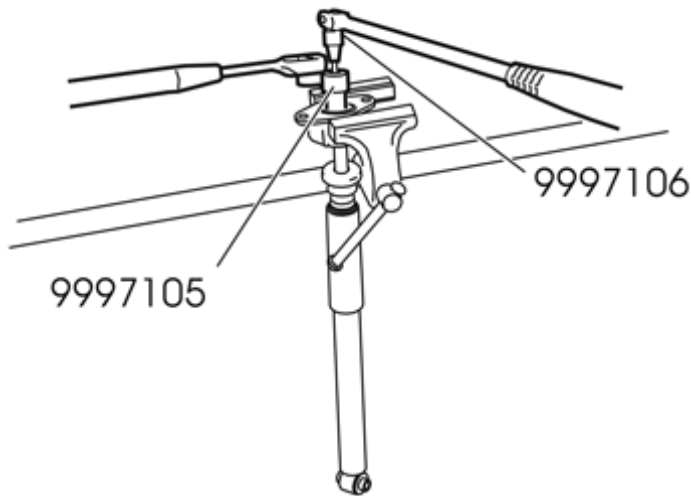
14



J7700538

Wykręcić dwie śruby z górnego łożyska amortyzatora i wyjąć amortyzator wraz z łożyskiem.

15



J7200266

Naprężyć amortyzator, trzymając łożysko w imadle.

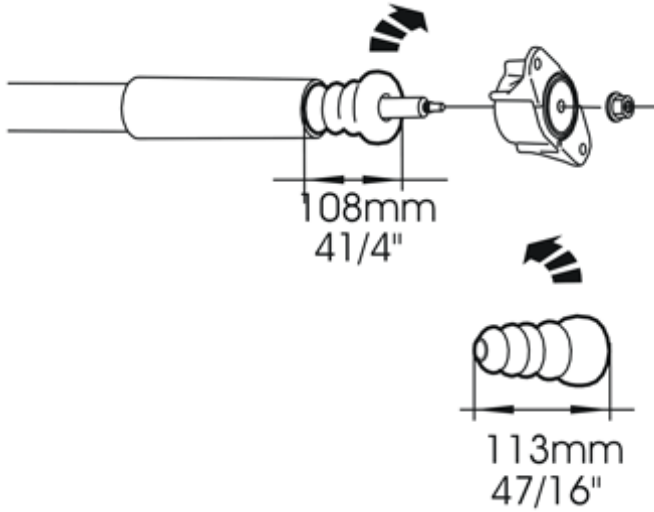
Wyjąć łożysko z amortyzatora; użyć specjalnych narzędzi, numery części 9997105 i 9997106.



Installation instructions, accessories

Volvo Car Corporation Gothenburg, Sweden

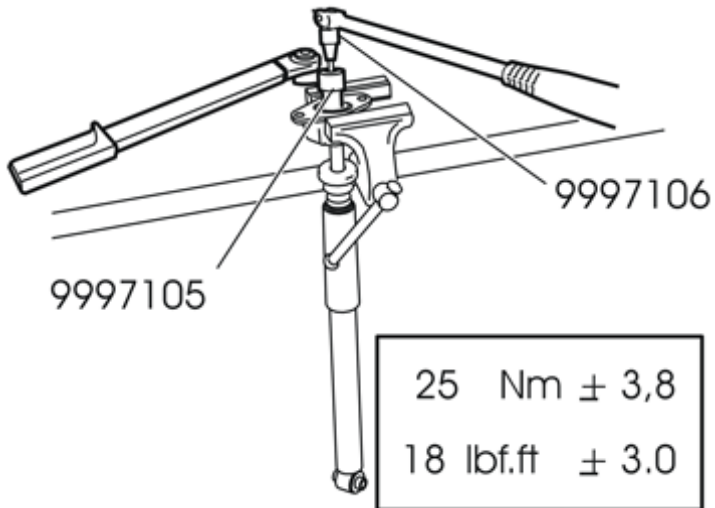
16



Wymontować stary ogranicznik gumowy i wymienić go na nowy ogranicznik z zestawu.

J7200270

17



Zainstalować ponownie łożysko górne amortyzatora i dokręcić nakrętkę z momentem obrotowym 25 Nm ± 3,8 (18 stopofuntów ± 3,0).

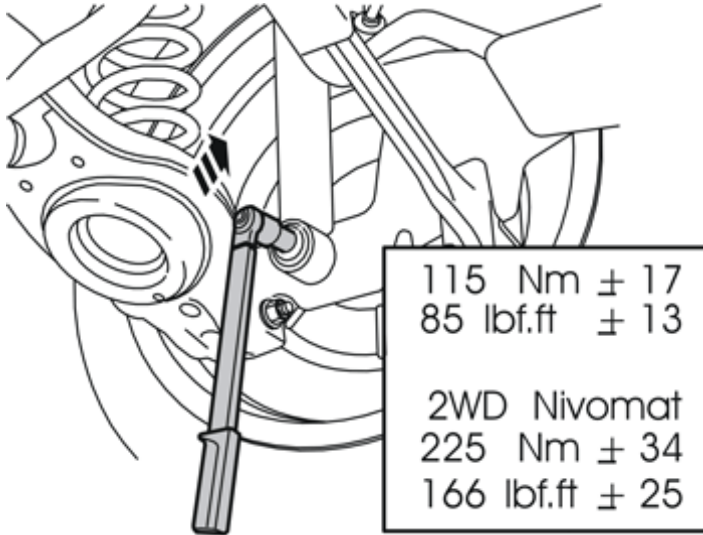
J7200267



Installation instructions, accessories

Volvo Car Corporation Gothenburg, Sweden

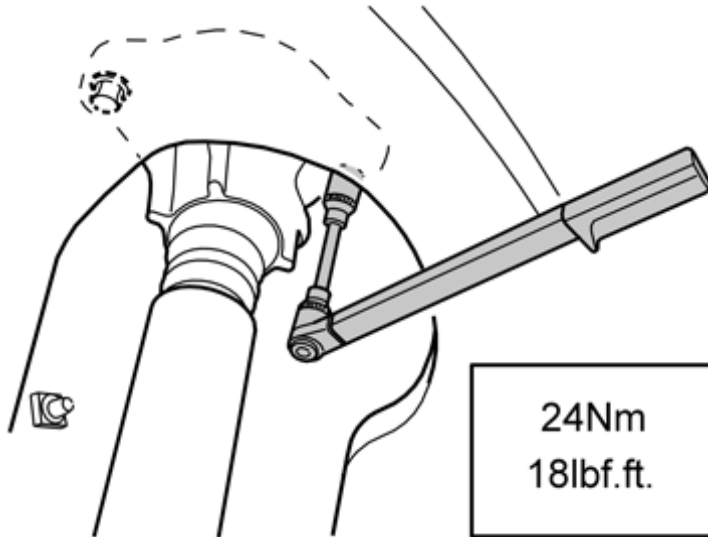
18



J7200280

Zainstalować ponownie amortyzator w mocowaniu dolnym i dokręcić śrubę z momentem obrotowym 115 Nm ± 17 (85 stopofuntów ± 13). Dla 2WD Nivomat moment obrotowy dokręcania śruby musi wynosić 225 Nm ± 34 (166 stopofuntów ± 25).

19



J7700539

Dokręcić łożysko górne amortyzatora do nadwozia i dokręcić śruby z momentem obrotowym 24 Nm (18 stopofuntów).

Powtórz te czynności po drugiej stronie.