

Installation instructions, accessories

Volvo Car Corporation Gothenburg, Sweden

Instructienr.
31470143

Versie
1.0

Ond. nr.
32353295, 31664529, 31664528

Dorpellijst bagageruimte

Speciaal gereedschap

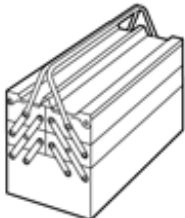
951 2943 L-haak

Gereedschapsnummer:951 2943

Gereedschapomschrijving:L-haak

Gereedschapsborden:80

Uitrusting

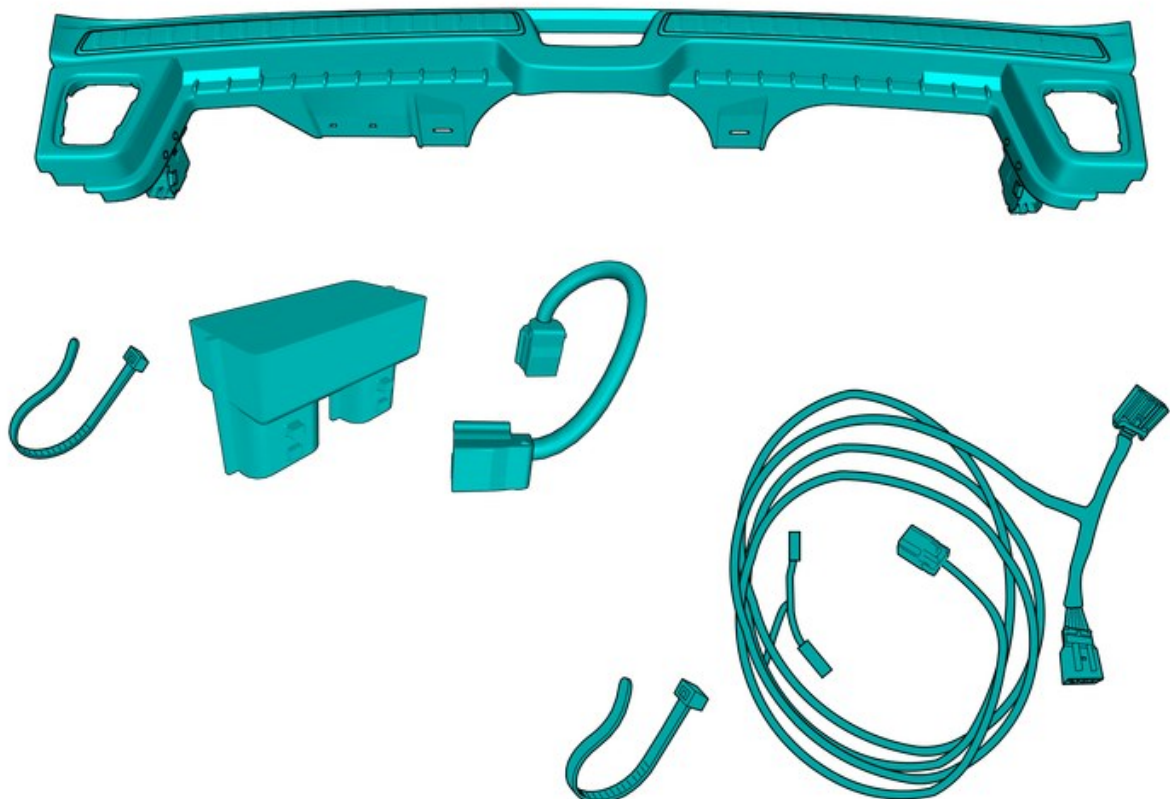


IMG-345497



IMG-239664

Nm
lbf.ft



IMG-444142

Installation instructions, accessories

Volvo Car Corporation Gothenburg, Sweden

Installation instructions, accessories

Volvo Car Corporation Gothenburg, Sweden

Informatie

1

Lees de hele instructie door voordat u met de montage begint.

Opmerkingen en waarschuwingsteksten zijn bedoeld voor uw veiligheid en om de kans op defecten bij montage te beperken.

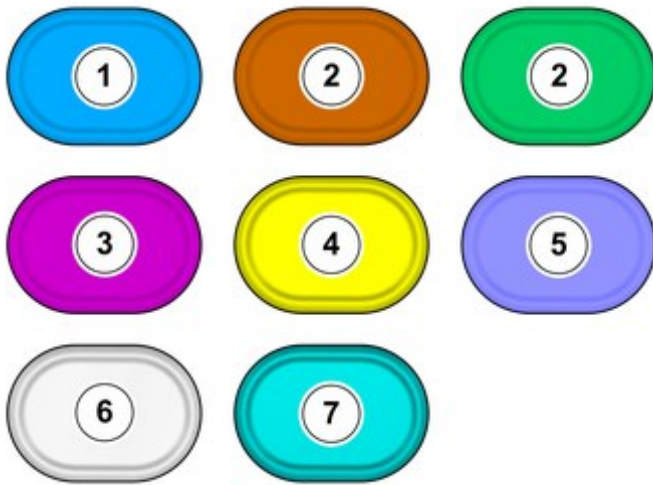
Controleer voordat u met de montage begint of alle gereedschappen die in de instructie staan beschikbaar zijn.

Bepaalde stappen in de instructie worden uitsluitend met afbeeldingen gepresenteerd. Bij meer gecompliceerde stappen staat ook een verklarende tekst.

Bij eventuele problemen met de instructie of het accessoire kunt u contact opnemen met uw lokale Volvo-dealer.

Kleurensymboliek

2



IMG-400010

NB!

Deze kleurkaart toont (bij kleurenprint en elektronische versie) de betekenis van de verschillende kleuren die in de afbeeldingen van de methodestappen worden gebruikt.

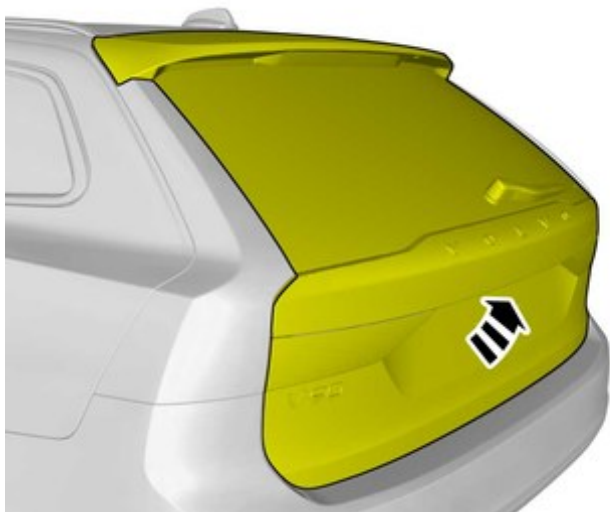
1. Wordt gebruikt voor het benadrukte onderdeel, dat onderdeel waarmee iets gedaan moet worden.
 2. Worden gebruikt als extra kleuren als je meer onderdelen wilt laten zien of onderscheiden.
 3. Wordt gebruikt voor bevestigingselementen die gedemonteerd/gemonteerd moeten worden. Het kan gaan om schroeven, klemmen, connectoren e.d.
 4. Wordt gebruikt als het onderdeel niet helemaal van de auto wordt verwijderd maar aan de kant blijft hangen.
 5. Worden gebruikt voor standaardgereedschap en speciaal gereedschap.
 6. Wordt gebruikt als achtergrondkleur van auto-onderdelen.
 7. Te gebruiken voor accessoirecomponenten.
-

Verwijderen

Installation instructions, accessories

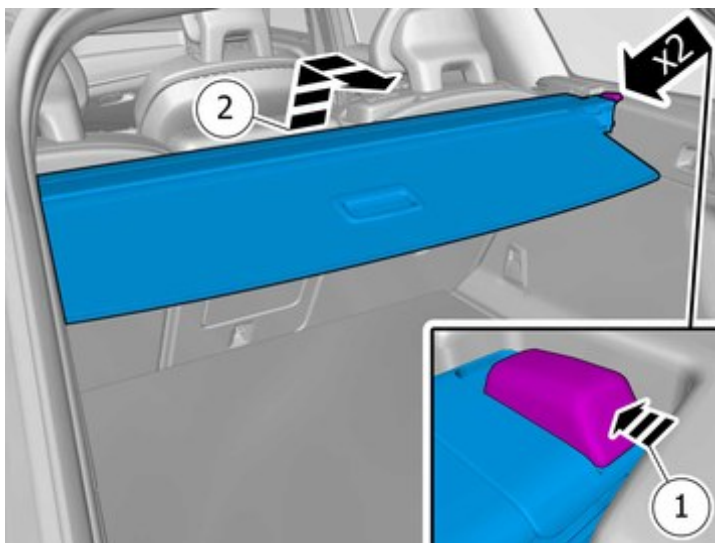
Volvo Car Corporation Gothenburg, Sweden

3



IMG-407110

4



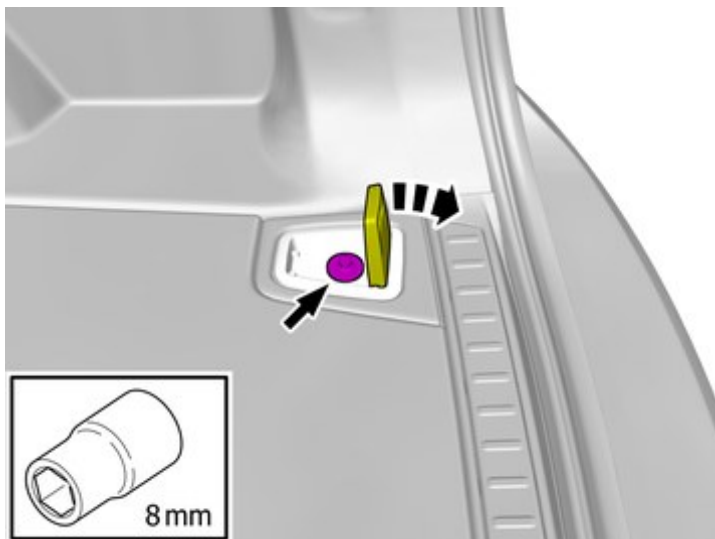
IMG-414611

Verwijder het gemarkeerde onderdeel.

Installation instructions, accessories

Volvo Car Corporation Gothenburg, Sweden

5



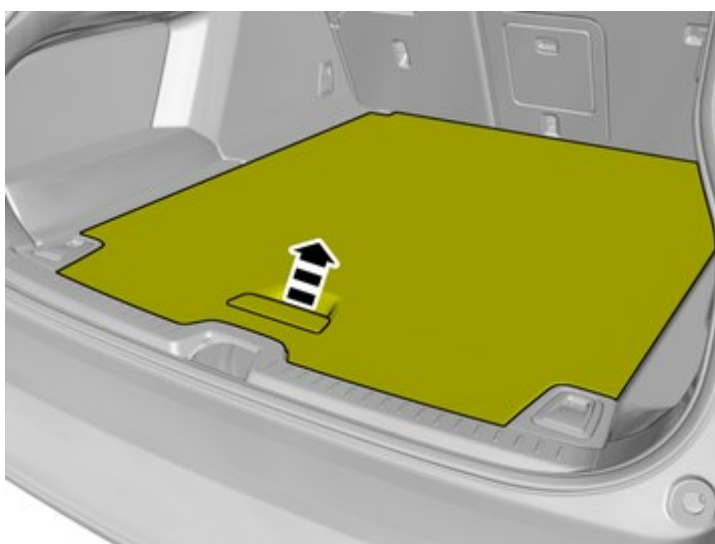
IMG-442520

Verwijder de schroef.

Aanhaalmoment: Laadoog, aan carrosserie , 13 Nm

Herhaal dit aan de andere kant.

6



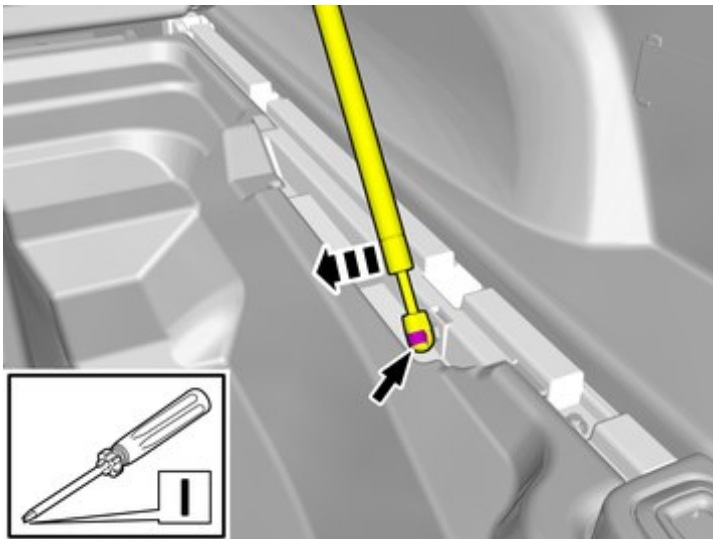
IMG-425191

Gemarkeerd onderdeel omhoog brengen

Installation instructions, accessories

Volvo Car Corporation Gothenburg, Sweden

7

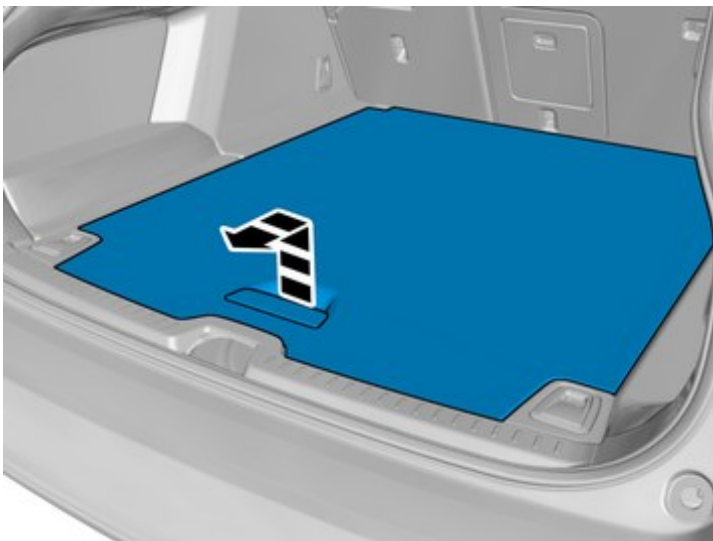


IMG-444975

Maak de vergrendeling los.

Neem het gemarkeerde onderdeel los.

8



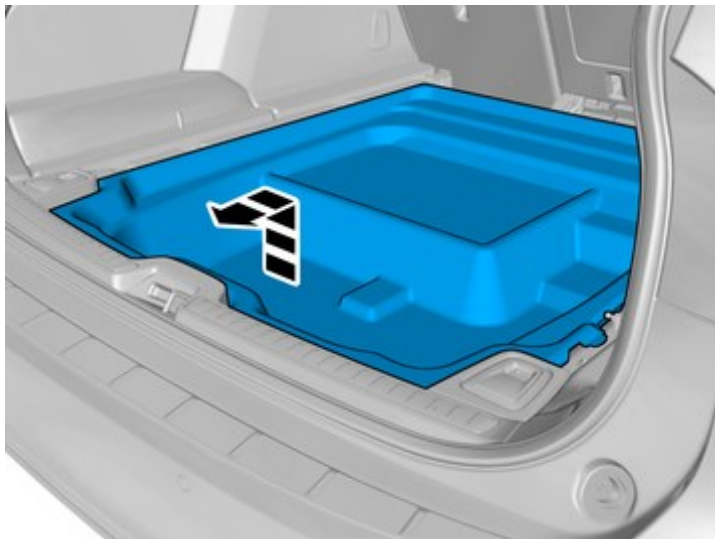
IMG-425190

Verwijder het gemarkeerde onderdeel.

Installation instructions, accessories

Volvo Car Corporation Gothenburg, Sweden

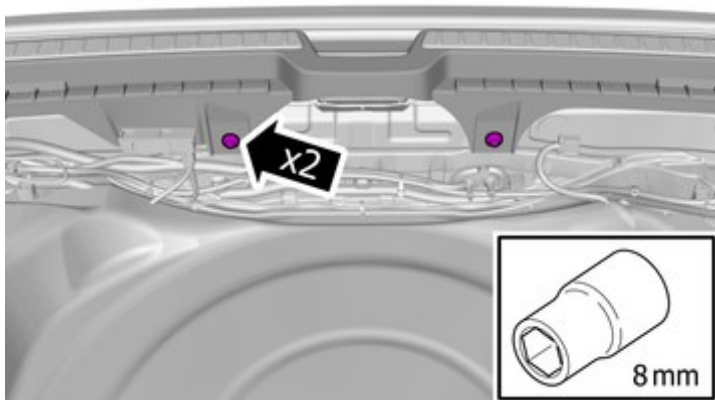
9



IMG-416087

Verwijder het gemarkeerde onderdeel.

10



IMG-415835

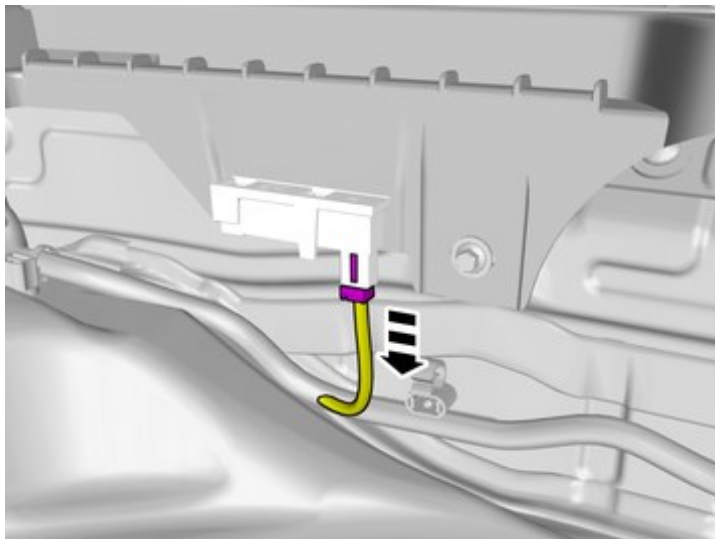
Verwijder de schroeven.

Auto's met een sleutelloos vergrendelsysteem

Installation instructions, accessories

Volvo Car Corporation Gothenburg, Sweden

11

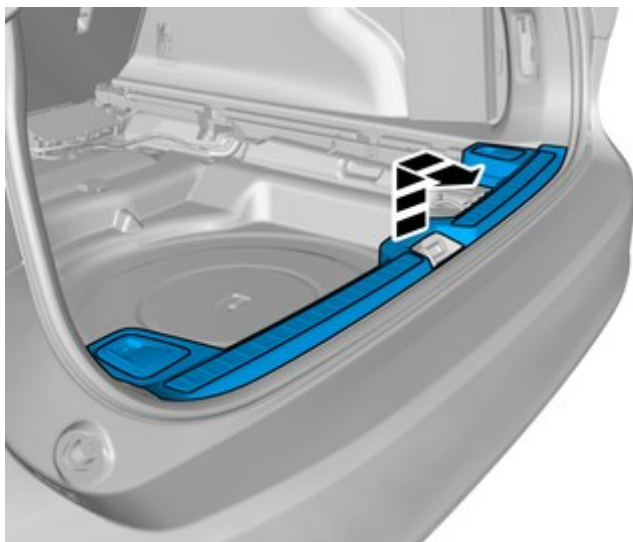


IMG-444969

Maak de connector los.

Alle voertuigen

12



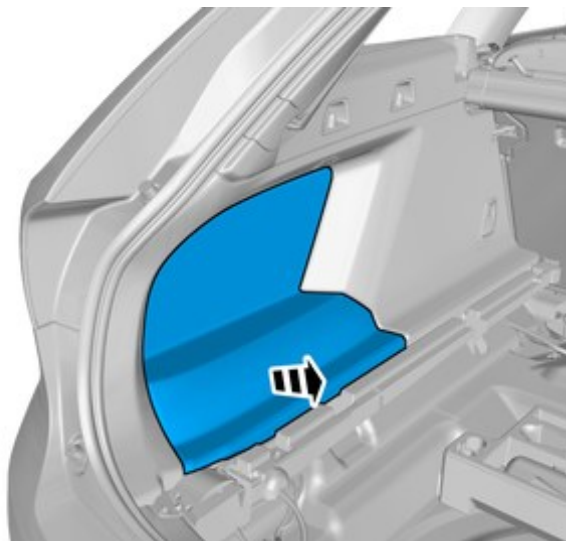
IMG-416089

Verwijder het gemarkeerde onderdeel.

Installation instructions, accessories

Volvo Car Corporation Gothenburg, Sweden

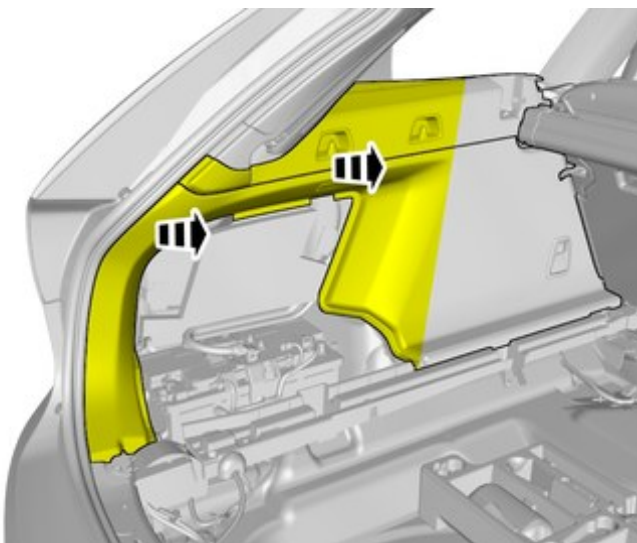
13



IMG-444983

Verwijder het gemarkeerde onderdeel.

14



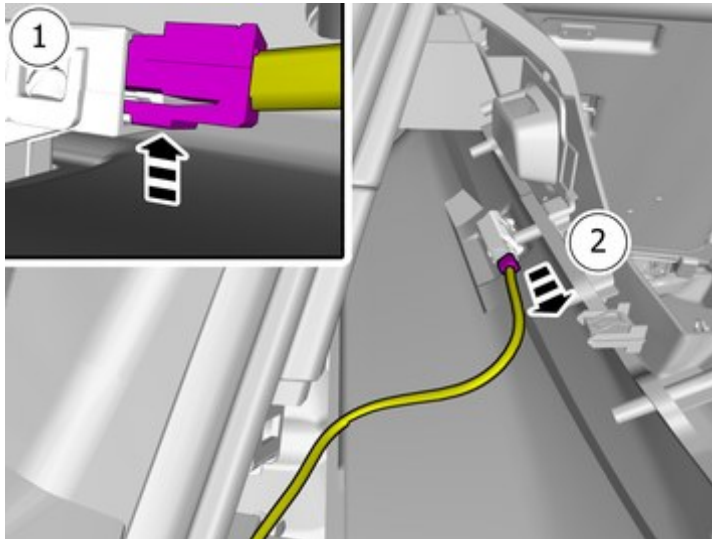
IMG-444986

Maak het paneel los.

Installation instructions, accessories

Volvo Car Corporation Gothenburg, Sweden

15



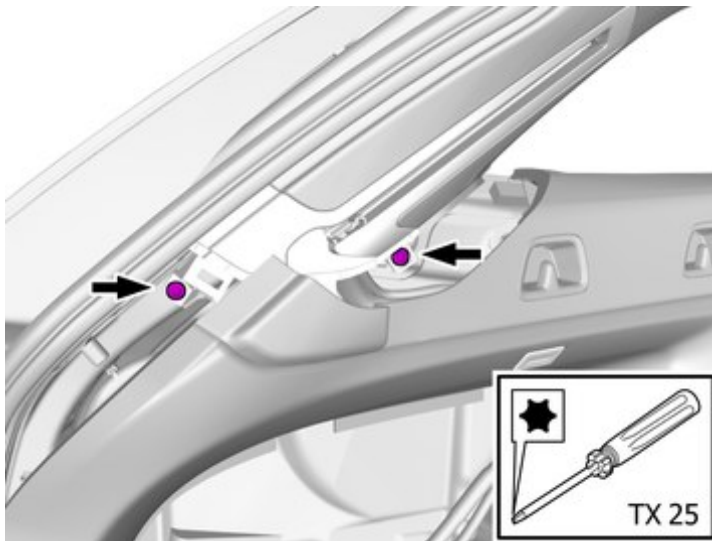
IMG-444995

Maak de vergrendeling los.

Speciaal gereedschap gebruiken: T9512943, L-haak

Maak de connector los.

16



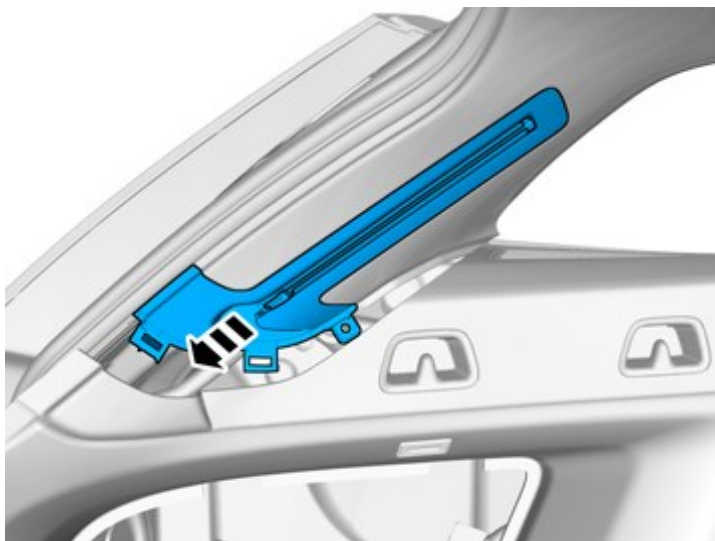
IMG-445020

Verwijder de schroeven.

Installation instructions, accessories

Volvo Car Corporation Gothenburg, Sweden

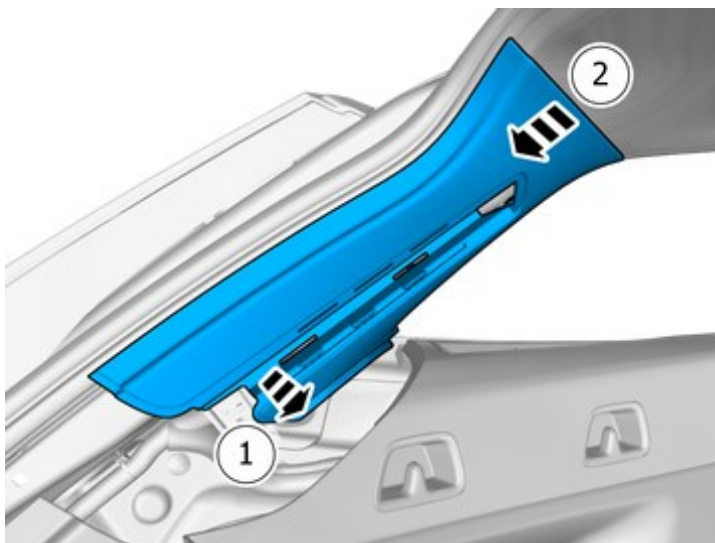
17



IMG-445021

Verwijder het gemarkeerde onderdeel.

18



IMG-445022

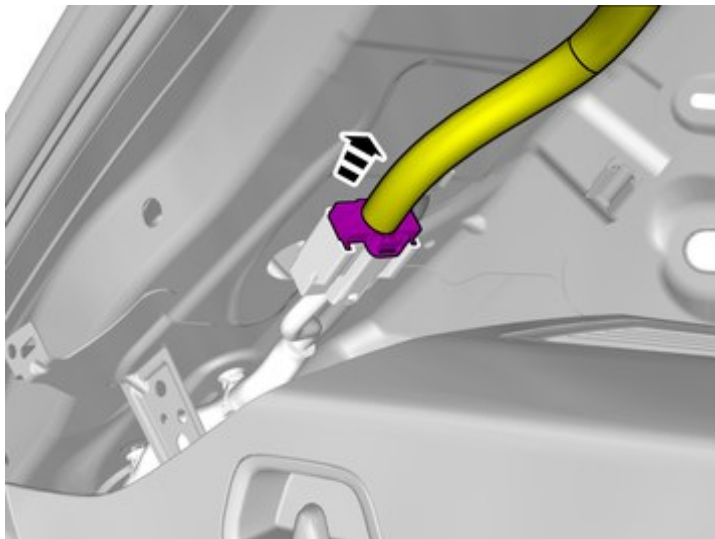
Verwijder het paneel.

Montage van accessoires

Installation instructions, accessories

Volvo Car Corporation Gothenburg, Sweden

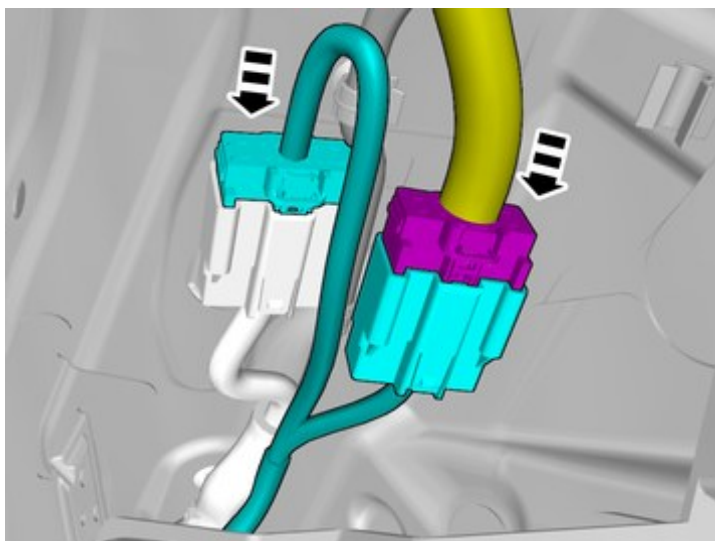
19



IMG-445040

Maak de connector los.

20



IMG-445065

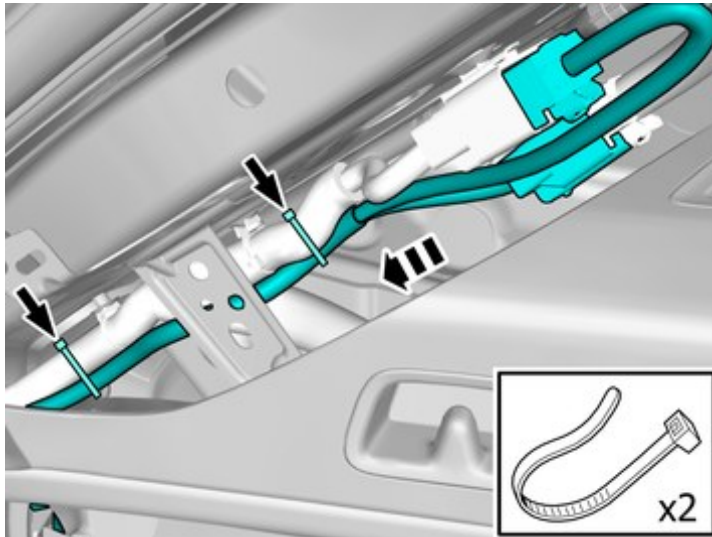
Monteer het onderdeel uit de accessoireset.

Sluit de connectors aan.

Installation instructions, accessories

Volvo Car Corporation Gothenburg, Sweden

21



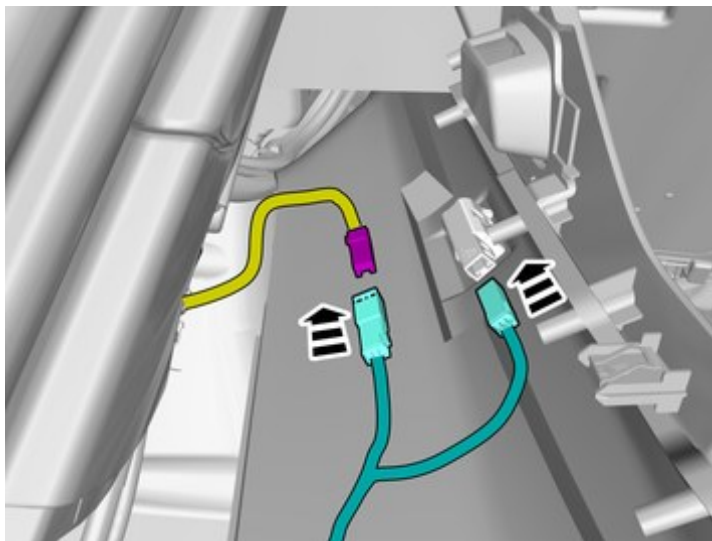
IMG-445162

Trek de kabels naast de aanwezige kabelboom.

Zet de kabel vast.

Kabelstrop gebruiken

22



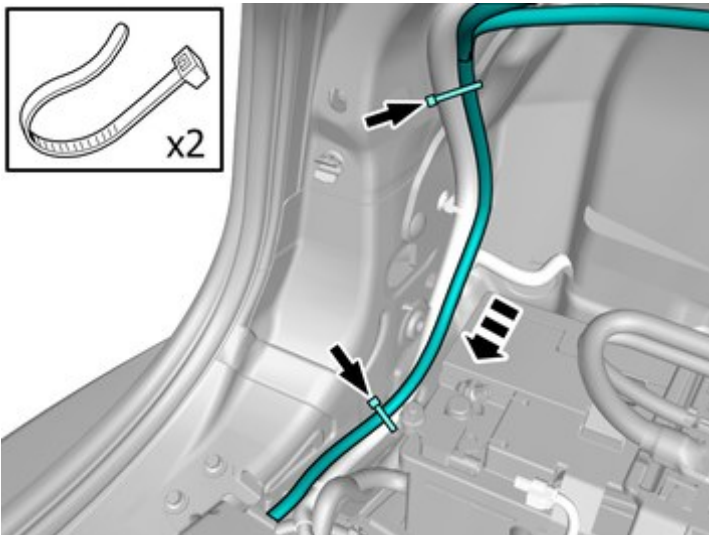
IMG-445106

Sluit de connectors aan.

Installation instructions, accessories

Volvo Car Corporation Gothenburg, Sweden

23



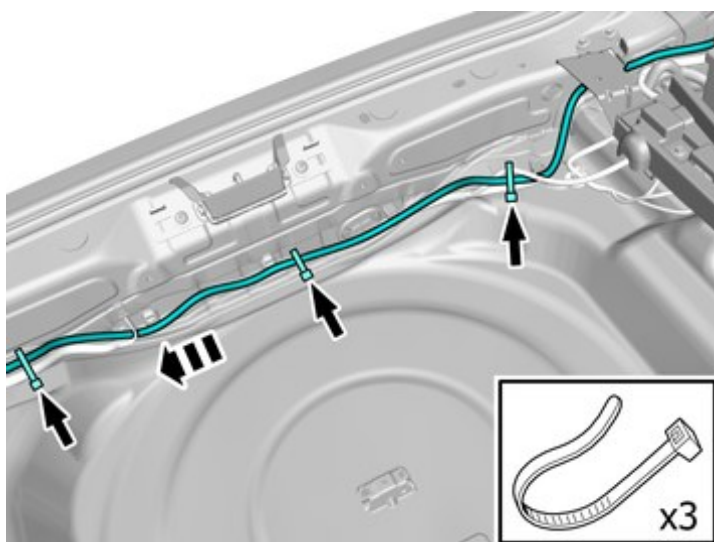
IMG-445171

Trek de kabel naast de aanwezige kabelboom.

Zet de kabel vast.

Kabelstrop gebruiken

24



IMG-445174

Trek de kabel naast de aanwezige kabelboom.

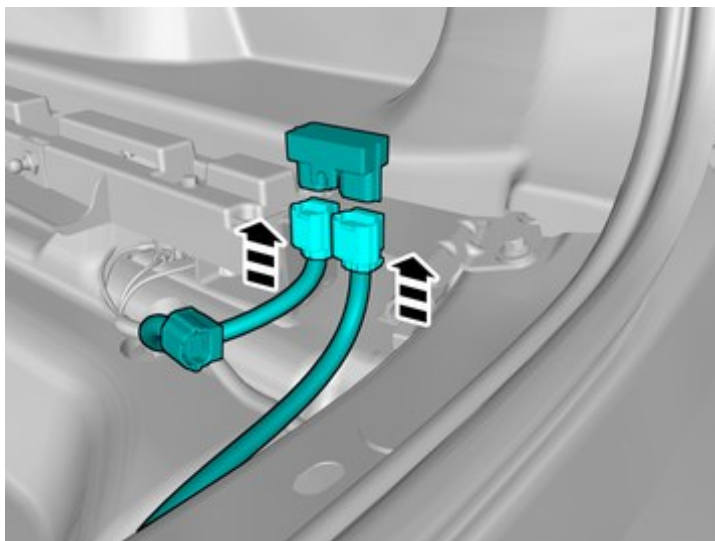
Zet de kabel vast.

Kabelstrop gebruiken

Installation instructions, accessories

Volvo Car Corporation Gothenburg, Sweden

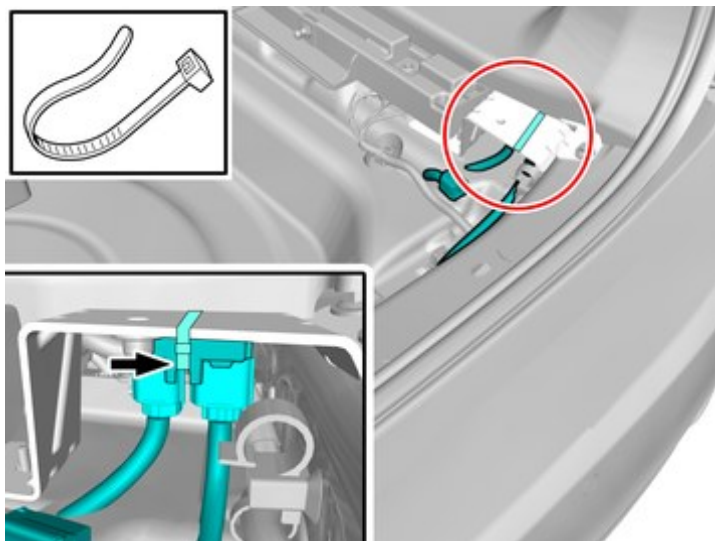
25



IMG-442521

Monteer de onderdelen uit de accessoiresset.

26



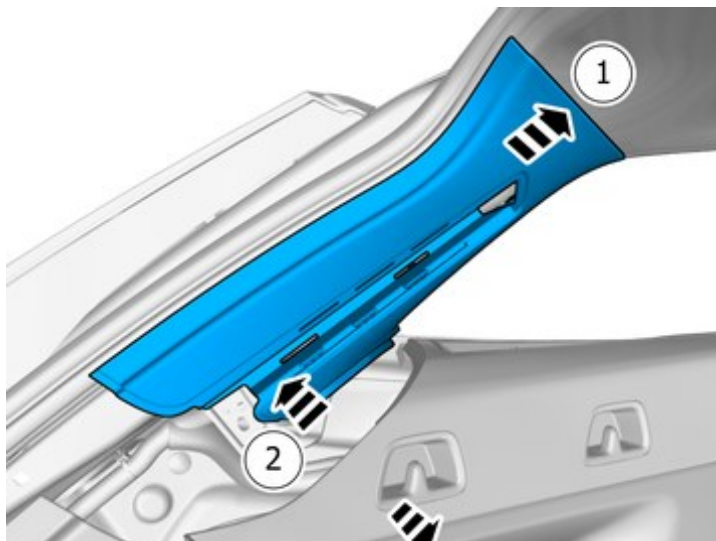
IMG-442522

Monteren

Installation instructions, accessories

Volvo Car Corporation Gothenburg, Sweden

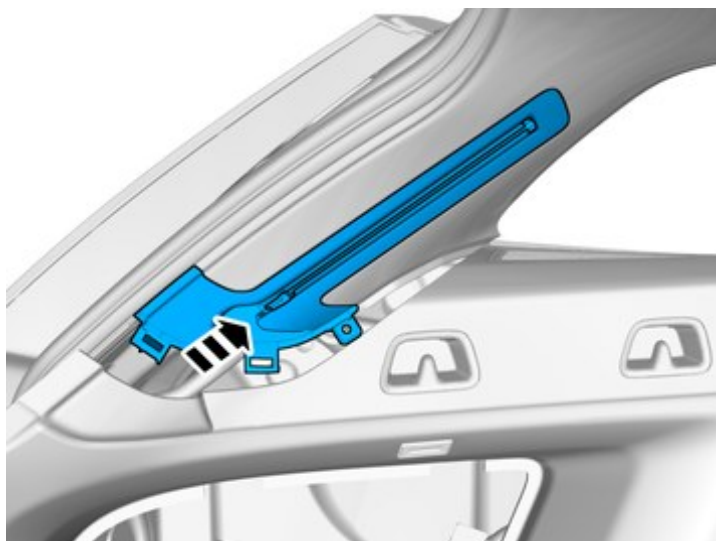
27



IMG-445024

Plaats het losgemaakte onderdeel terug.

28



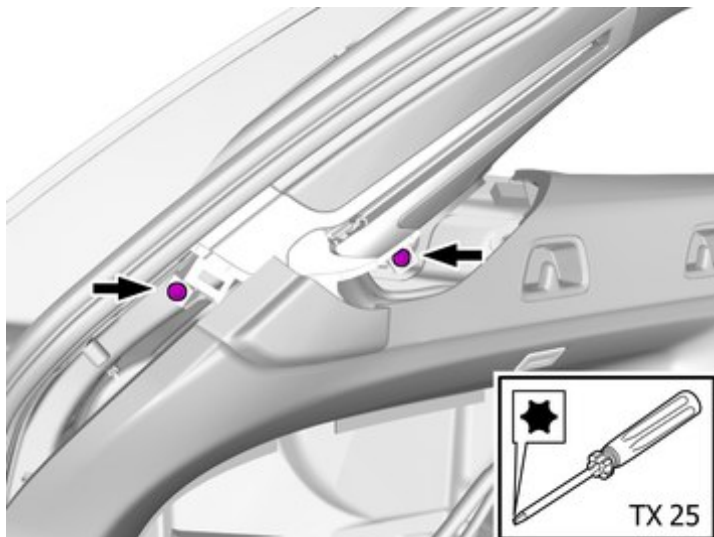
IMG-445025

Plaats het losgemaakte onderdeel terug.

Installation instructions, accessories

Volvo Car Corporation Gothenburg, Sweden

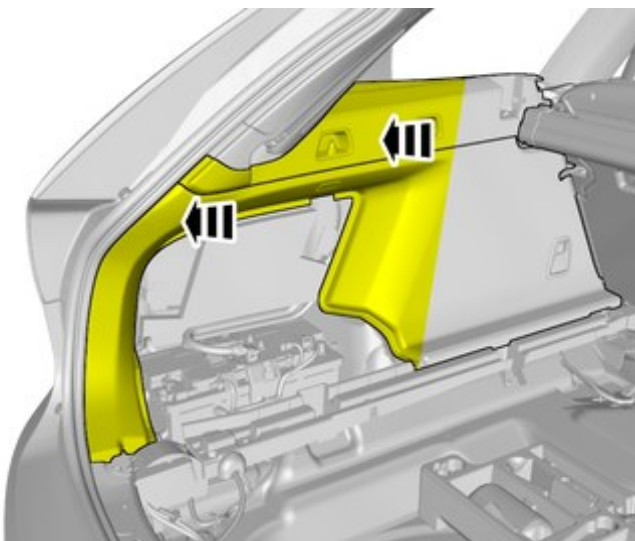
29



IMG-445020

Plaats de schroeven terug.

30



IMG-445026

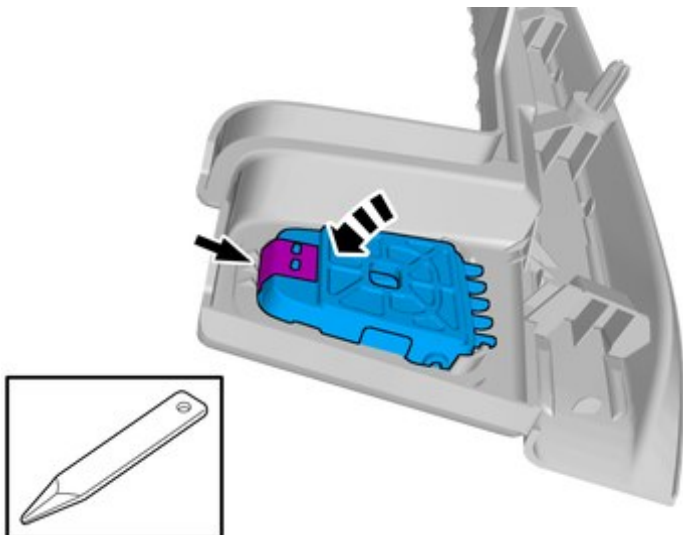
Zet het paneel vast.

Onderdelen overzetten

Installation instructions, accessories

Volvo Car Corporation Gothenburg, Sweden

31

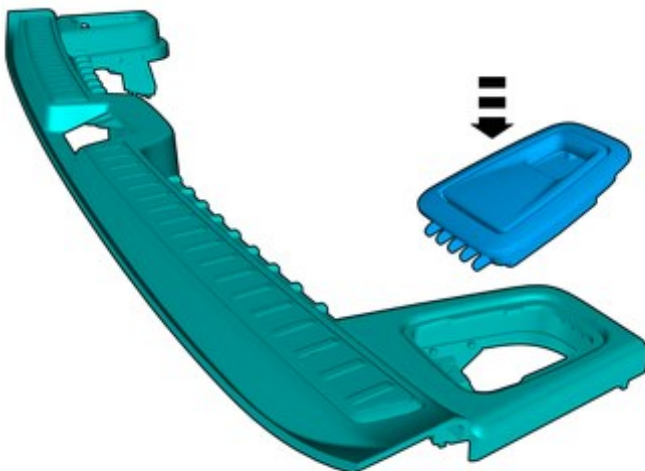


IMG-445185

Verwijder het gemarkeerde onderdeel.

Herhaal dit aan de andere kant.

32



IMG-445186

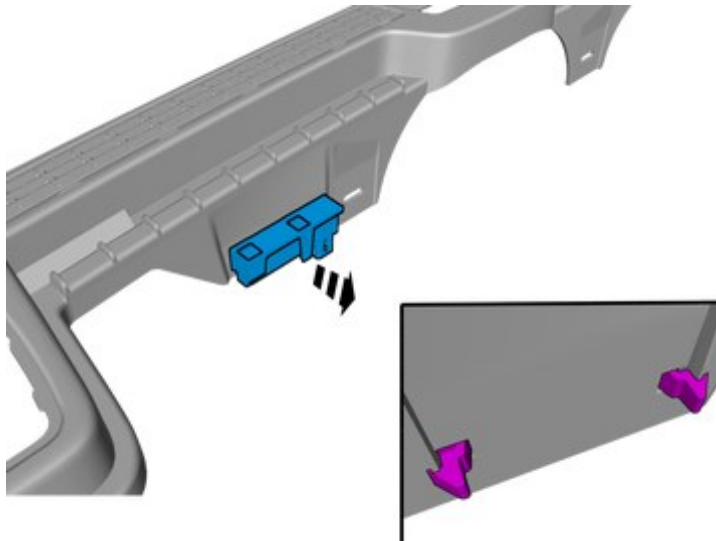
Monteer het gemarkeerde onderdeel.

Herhaal dit aan de andere kant.

Installation instructions, accessories

Volvo Car Corporation Gothenburg, Sweden

33

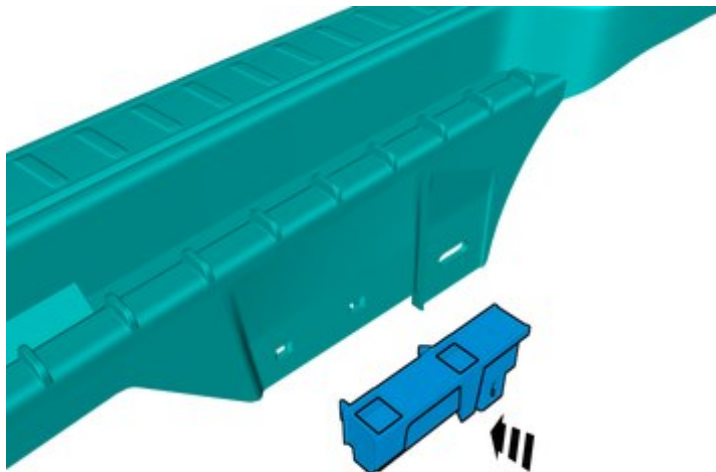


IMG-445188

Haken losmaken.

Verwijder het gemarkeerde onderdeel.

34



IMG-445190

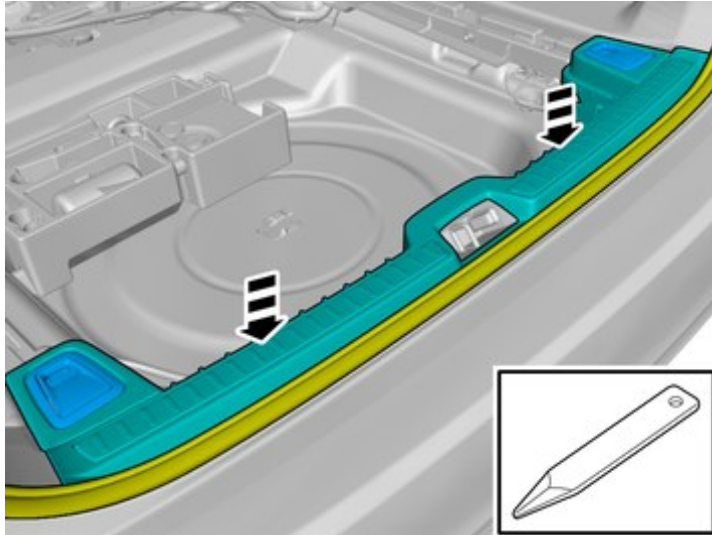
Monteer het gemarkeerde onderdeel.

Montage van accessoires

Installation instructions, accessories

Volvo Car Corporation Gothenburg, Sweden

35



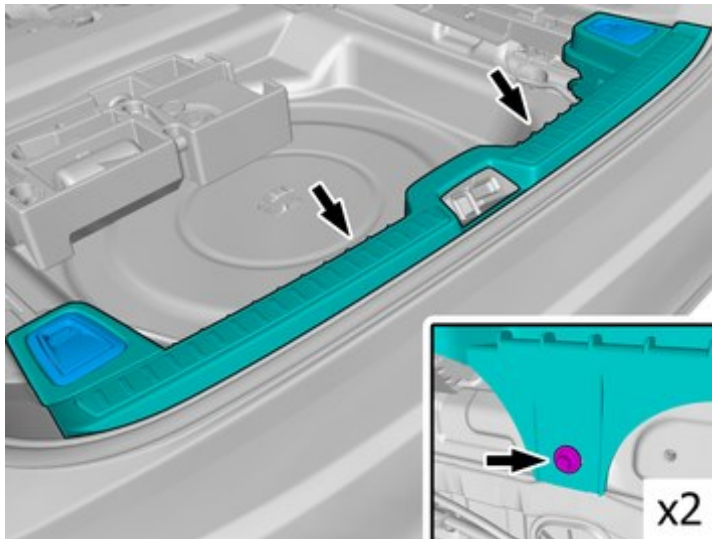
IMG-445195

Monteer het gemarkeerde onderdeel.

Zorg ervoor dat de afdichtstrip boven op het paneel komt te zitten.

Gebruiken: Vouwbeen

36



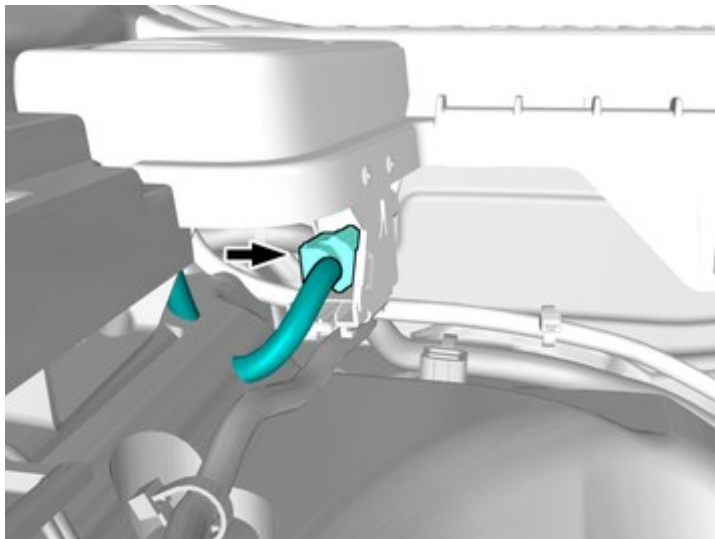
IMG-445198

Plaats de schroeven terug.

Installation instructions, accessories

Volvo Car Corporation Gothenburg, Sweden

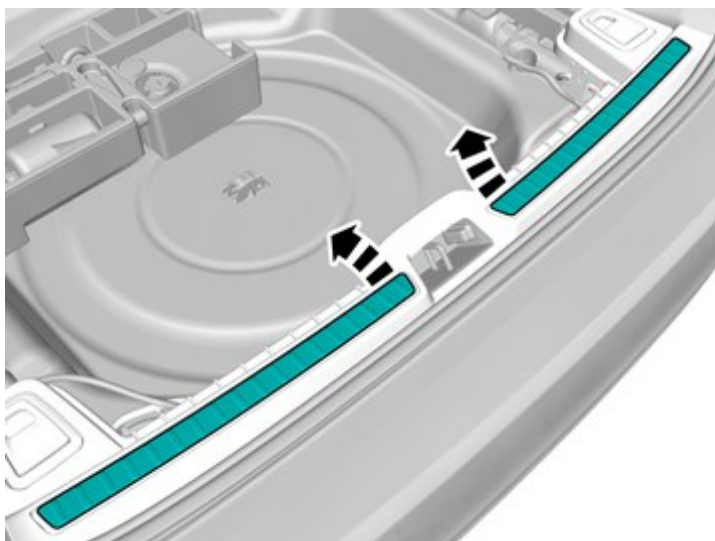
37



IMG-442524

Sluit de connector aan.

38



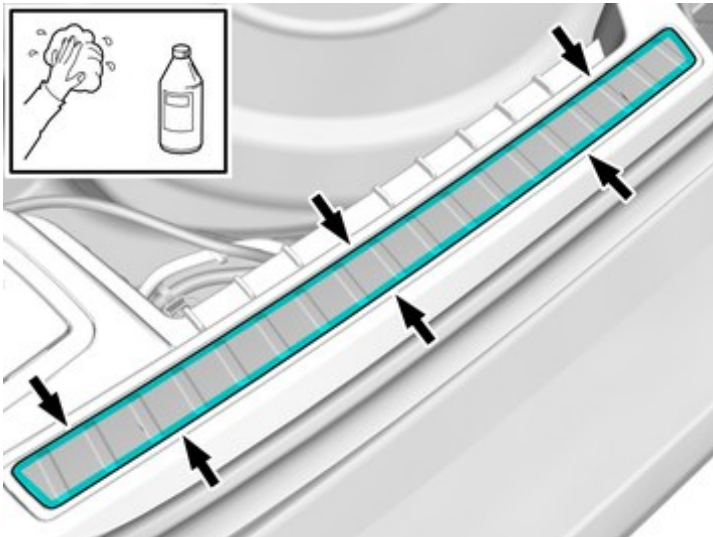
IMG-442430

Verwijder de beschermfilm.

Installation instructions, accessories

Volvo Car Corporation Gothenburg, Sweden

39



IMG-442435

Verwijder eventuele lijmresten.

Gebruik een mengsel dat voor 50% uit geconcentreerde Volvo sproeiervloeistof en voor 50% uit water bestaat.

Herhaal dit aan de andere kant.

Monteren

40

Plaats de losgemaakte onderdelen in omgekeerde volgorde terug.