

# Installation instructions, accessories

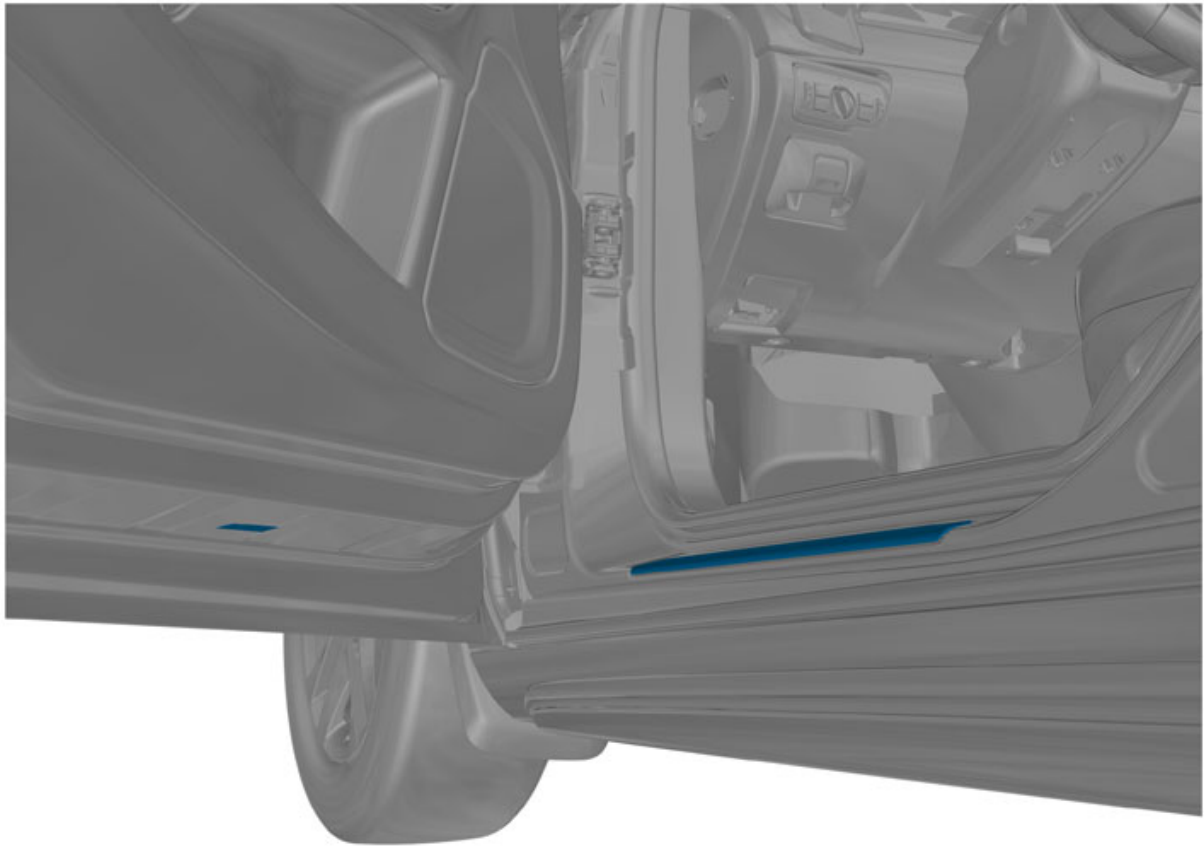
Volvo Car Corporation Gothenburg, Sweden

**Instructienr.**  
32204253

**Versie**  
1.0


**Ond. nr.**  
32204251

## Instaplijst, verlicht, voor



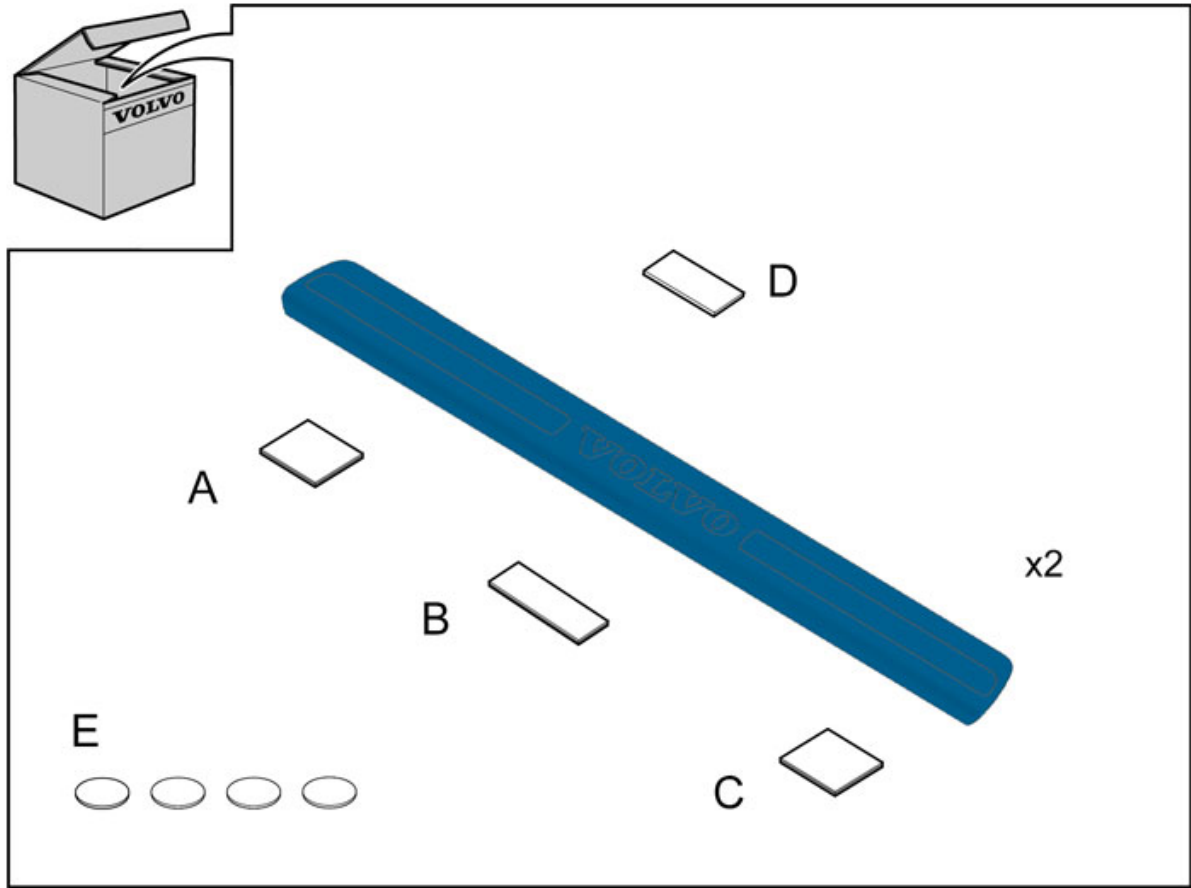
IMG-381450

<b>Materiaal</b>	
Aanduiding	Onderdeelnummer
Isopropanol	1161721

<b>Uitrusting</b>
 IMG-239667

# Installation instructions, accessories

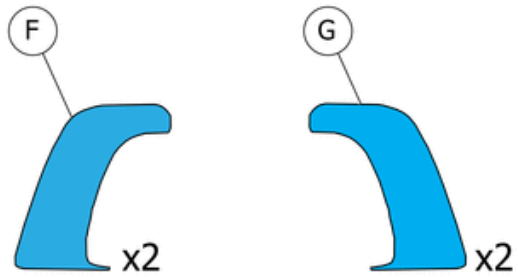
Volvo Car Corporation Gothenburg, Sweden



IMG-381484

# Installation instructions, accessories

Volvo Car Corporation Gothenburg, Sweden



IMG-434515

# Installation instructions, accessories

Volvo Car Corporation Gothenburg, Sweden

---

## Informatie

---

1

Lees de hele instructie door voordat u met de montage begint.

Opmerkingen en waarschuwingsteksten zijn bedoeld voor uw veiligheid en om de kans op defecten bij montage te beperken.

Controleer voordat u met de montage begint of alle gereedschappen die in de instructie staan beschikbaar zijn.

Bepaalde stappen in de instructie worden uitsluitend met afbeeldingen gepresenteerd. Bij meer gecompliceerde stappen staat ook een verklarende tekst.

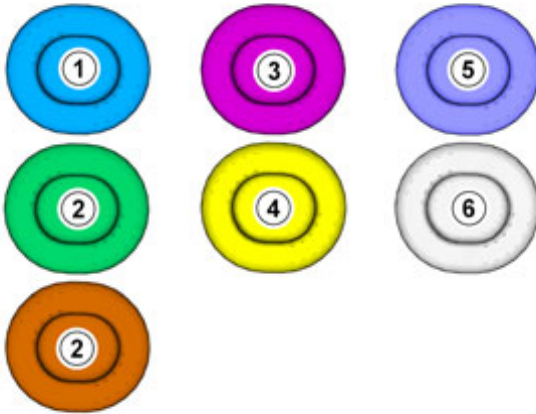
Bij eventuele problemen met de instructie of het accessoire kunt u contact opnemen met uw lokale Volvo-dealer.

---

## Kleurensymboliek

---

2



IMG-363036

### NB!

Deze kleurkaart toont (bij kleurenprint en elektronische versie) de betekenis van de verschillende kleuren die in de afbeeldingen van de methodestappen worden gebruikt.

1. Wordt gebruikt voor het benadrukte onderdeel, dat onderdeel waarmee iets gedaan moet worden.
  2. Worden gebruikt als extra kleuren als je meer onderdelen wilt laten zien of onderscheiden.
  3. Wordt gebruikt voor bevestigingselementen die gedemonteerd/gemonteerd moeten worden. Het kan gaan om schroeven, klemmen, connectoren e.d.
  4. Wordt gebruikt als het onderdeel niet helemaal van de auto wordt verwijderd maar aan de kant blijft hangen.
  5. Worden gebruikt voor standaardgereedschap en speciaal gereedschap.
  6. Wordt gebruikt als achtergrondkleur van auto-onderdelen.
- 

## Vorbereidingen

---

# Installation instructions, accessories

Volvo Car Corporation Gothenburg, Sweden

3

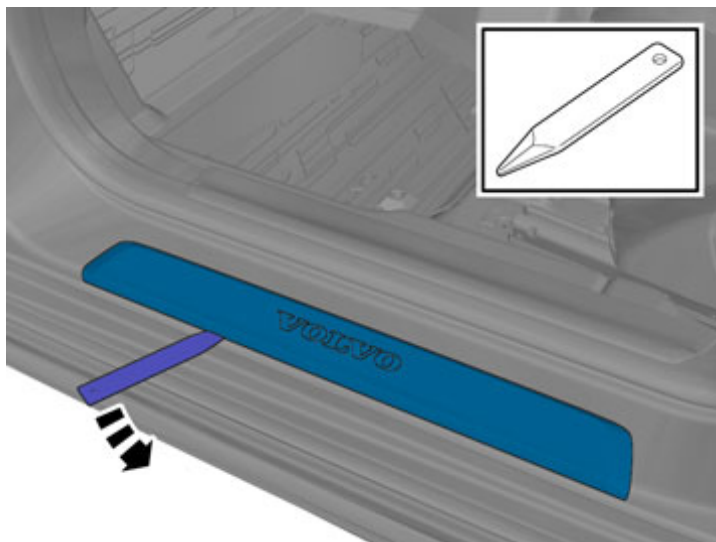
Bij montage moet de auto een temperatuur van 20 °C hebben.



IMG-400004

**Verwijderen**

4



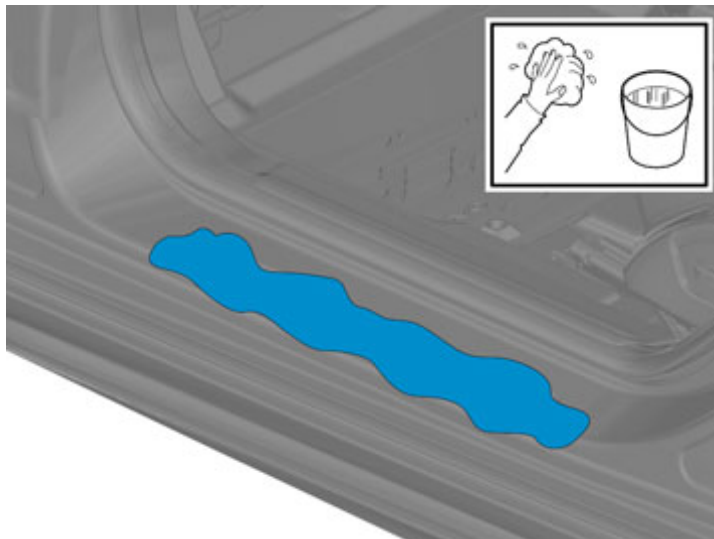
IMG-381451

**Gebruiken:** Vouwbeen

# Installation instructions, accessories

Volvo Car Corporation Gothenburg, Sweden

5



IMG-381452

**Gebruiken:** 1161721, Isopropanol

Reinig het oppervlak.

Droog maken.

## Montage van accessoires

6



IMG-434520

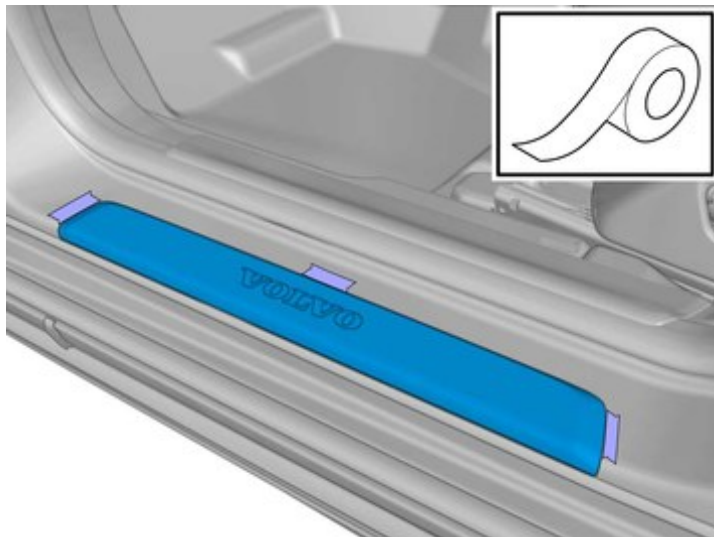
Verwijder de beschermfilm.

Monteer het onderdeel uit de accessoireset.

# Installation instructions, accessories

Volvo Car Corporation Gothenburg, Sweden

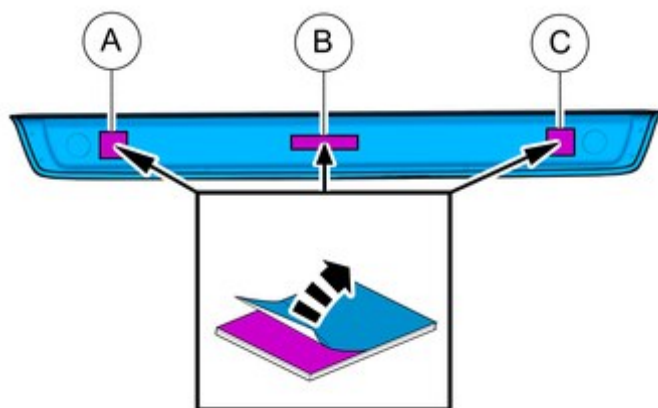
7



IMG-389806

Gebruik geschikte tape om de positie te markeren.

8



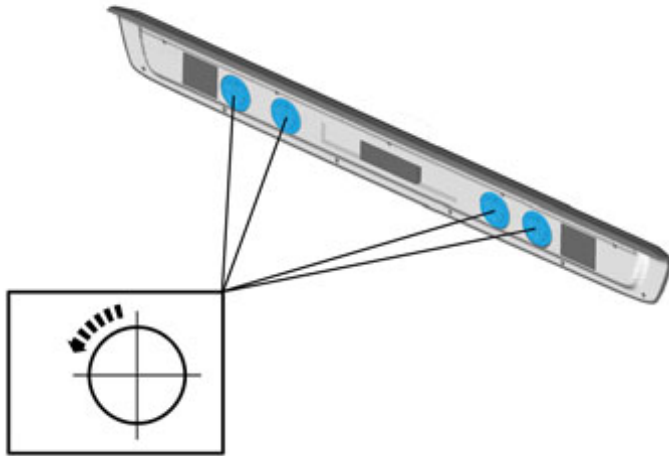
IMG-384905

Verwijder de beschermfilm.

# Installation instructions, accessories

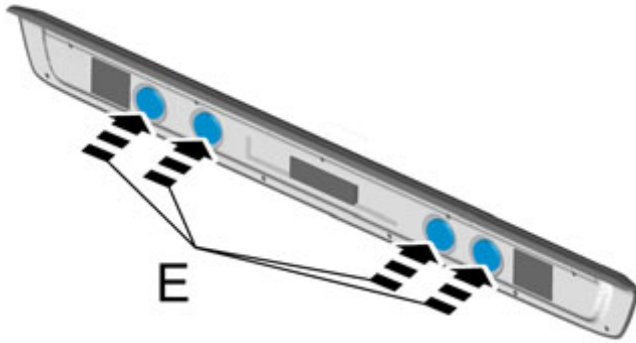
Volvo Car Corporation Gothenburg, Sweden

9



IMG-381455

10



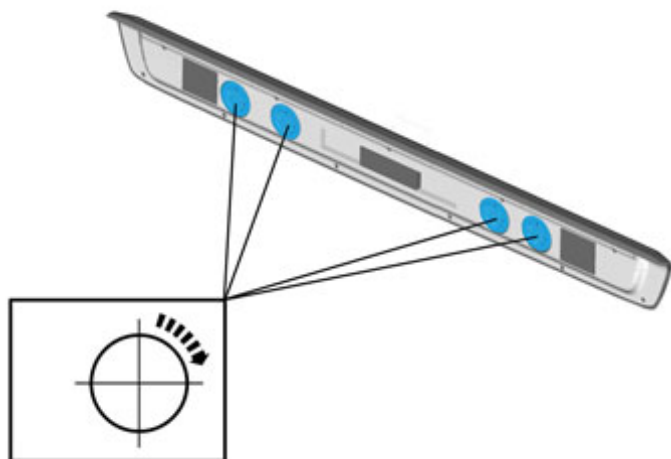
IMG-381486



# Installation instructions, accessories

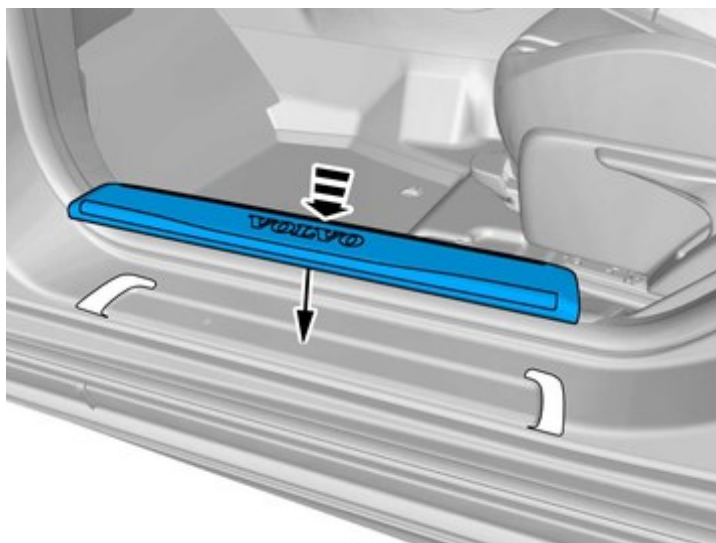
Volvo Car Corporation Gothenburg, Sweden

11



IMG-381491

12



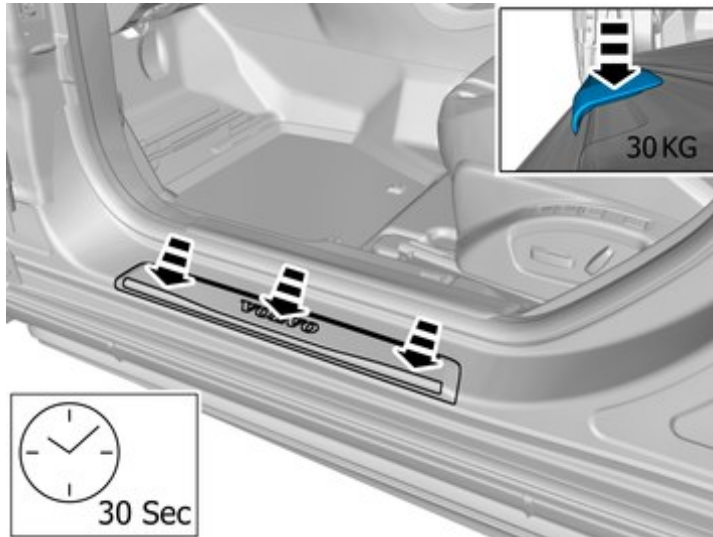
IMG-435231

Monteer het onderdeel uit de accessoireset.

# Installation instructions, accessories

Volvo Car Corporation Gothenburg, Sweden

13



**NB!**

Druk alleen op de plekken waar de tape zit.

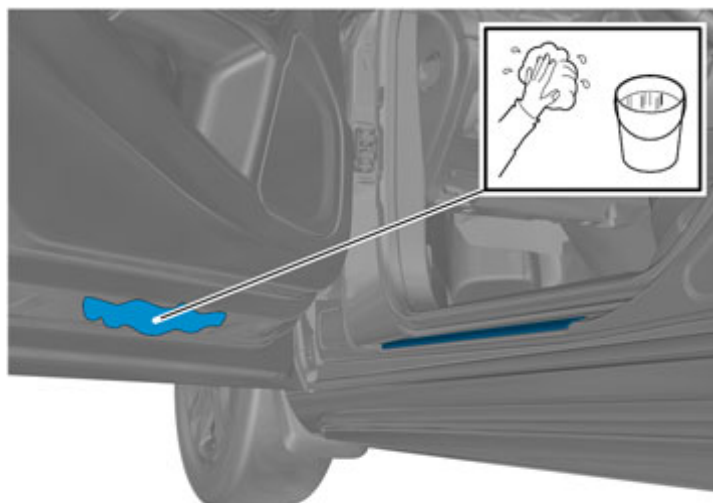
**NB!**

Houd constante druk precies boven elk stuk tape gedurende de tijd die op de afbeelding staat vermeld.

**NB!**

Controleer of de tape aan de ondergrond hecht.

14



**Gebruiken:** 1161721, Isopropanol

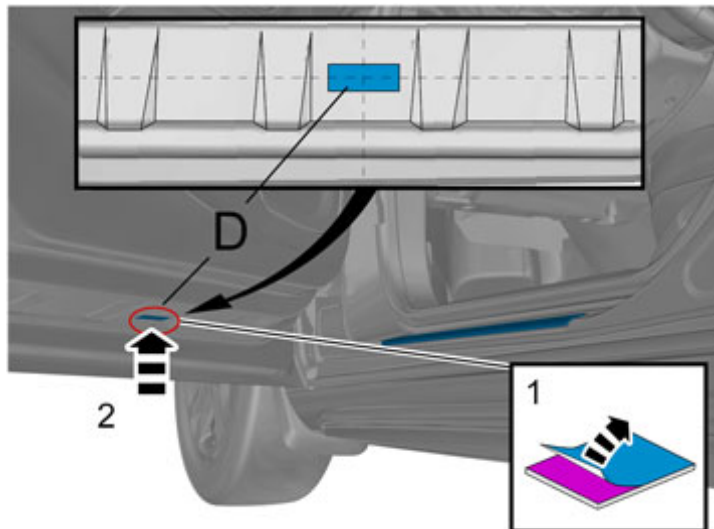
Reinig het oppervlak.

Droog maken.

# Installation instructions, accessories

Volvo Car Corporation Gothenburg, Sweden

15



IMG-381488

Monteer het onderdeel uit de accessoireset.

16

Herhaal alle methodestappen voor de andere kant.

17

**Waarschuwing!**

Controleer na de installatie of de werking goed is.