



Installation instructions, accessories

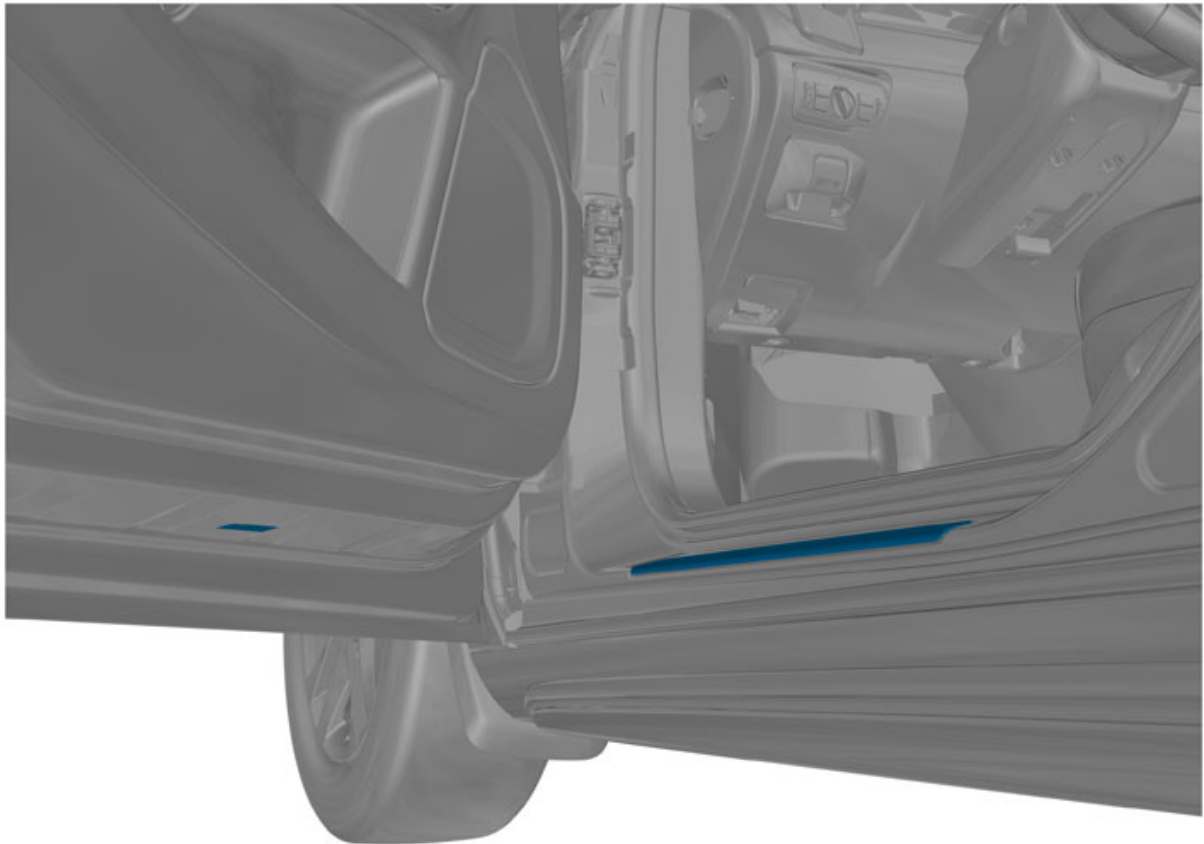
Volvo Car Corporation Gothenburg, Sweden

Instructienr.
32204253

Versie
1.0

Ond. nr.
32204251

Instaplijst, verlicht, voor



IMG-381450



Installation instructions, accessories

Volvo Car Corporation Gothenburg, Sweden

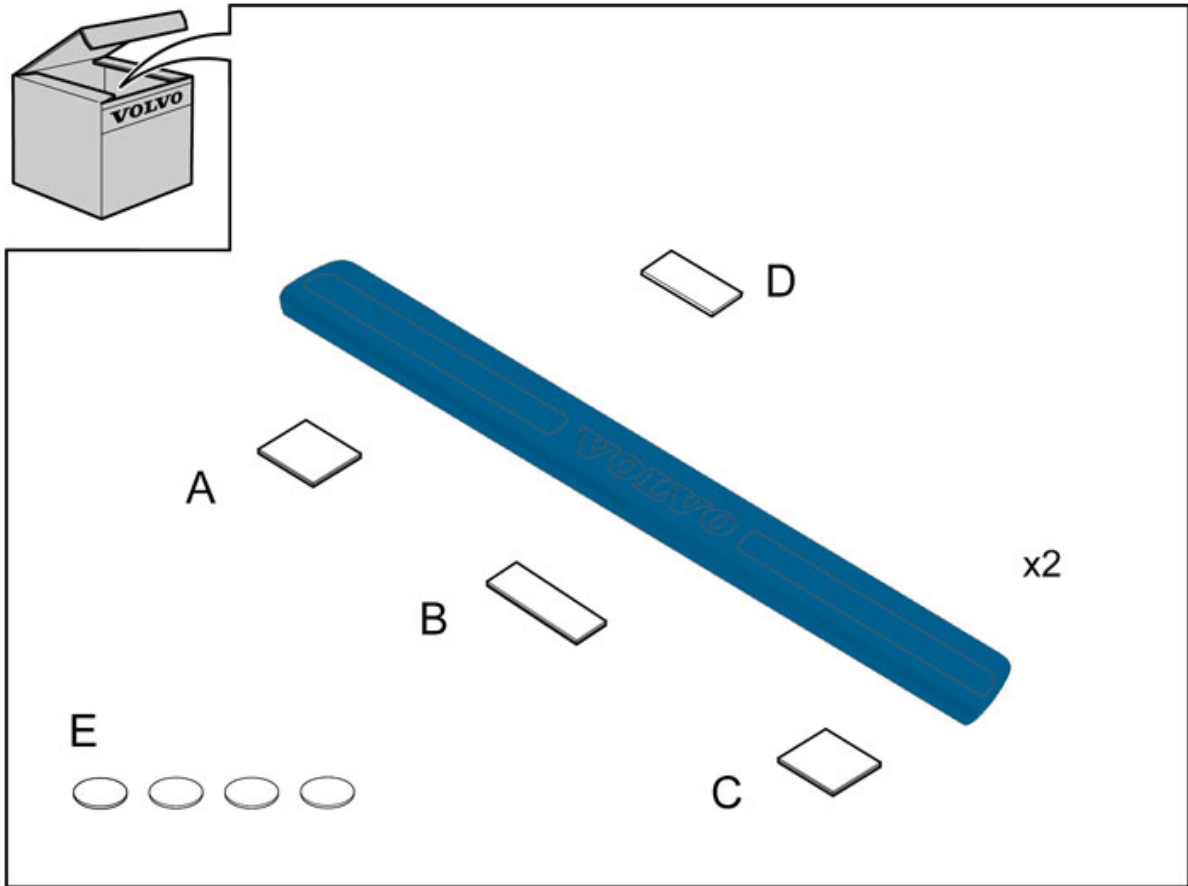
Materiaal

Aanduiding	Onderdeelnummer
Isopropanol	1161721

Uitrusting



IMG-239667

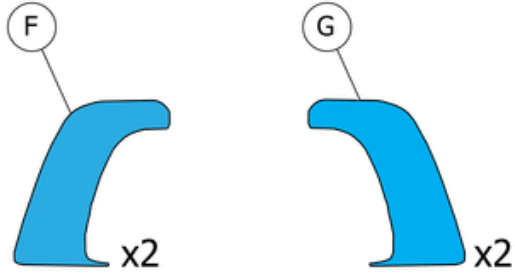


IMG-381484



Installation instructions, accessories

Volvo Car Corporation Gothenburg, Sweden



IMG-434515



Installation instructions, accessories

Volvo Car Corporation Gothenburg, Sweden

Informatie

1

Lees de hele instructie door voordat u met de montage begint.

Opmerkingen en waarschuwingsteksten zijn bedoeld voor uw veiligheid en om de kans op defecten bij montage te beperken.

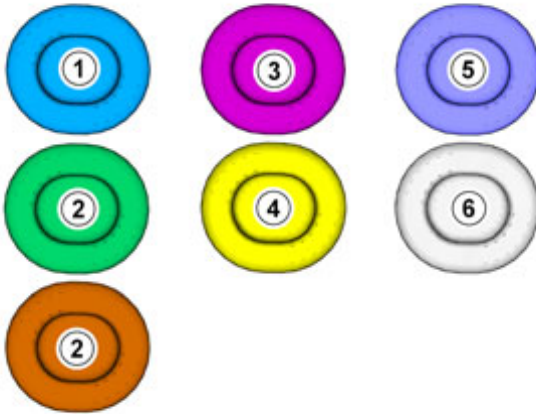
Controleer voordat u met de montage begint of alle gereedschappen die in de instructie staan beschikbaar zijn.

Bepaalde stappen in de instructie worden uitsluitend met afbeeldingen gepresenteerd. Bij meer gecompliceerde stappen staat ook een verklarende tekst.

Bij eventuele problemen met de instructie of het accessoire kunt u contact opnemen met uw lokale Volvo-dealer.

Kleurensymboliek

2



IMG-363036

NB!

Deze kleurkaart toont (bij kleurenprint en elektronische versie) de betekenis van de verschillende kleuren die in de afbeeldingen van de methodestappen worden gebruikt.

1. Wordt gebruikt voor het benadrukte onderdeel, dat onderdeel waarmee iets gedaan moet worden.
2. Worden gebruikt als extra kleuren als je meer onderdelen wilt laten zien of onderscheiden.
3. Wordt gebruikt voor bevestigingselementen die gedemonteerd/gemonteerd moeten worden. Het kan gaan om schroeven, klemmen, connectoren e.d.
4. Wordt gebruikt als het onderdeel niet helemaal van de auto wordt verwijderd maar aan de kant blijft hangen.
5. Worden gebruikt voor standaardgereedschap en speciaal gereedschap.
6. Wordt gebruikt als achtergrondkleur van auto-onderdelen.

Vorbereidingen



Installation instructions, accessories

Volvo Car Corporation Gothenburg, Sweden

3

Bij montage moet de auto een temperatuur van 20 °C hebben.

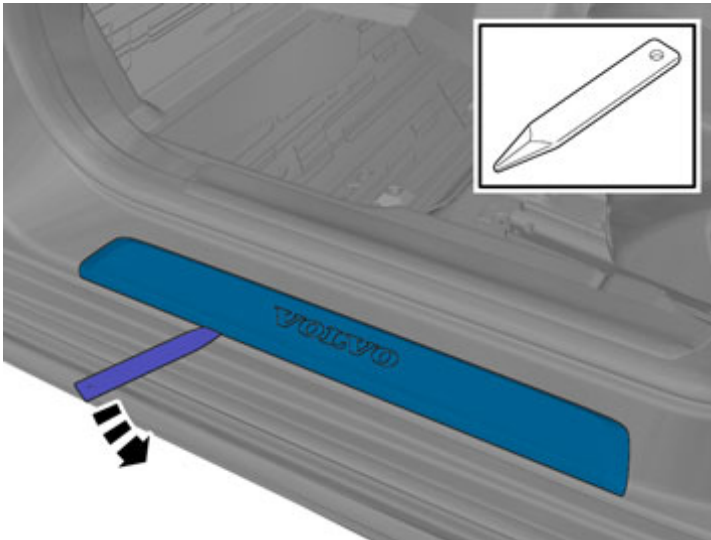


IMG-400004

Verwijderen

4

Gebruiken: Vouwbeen



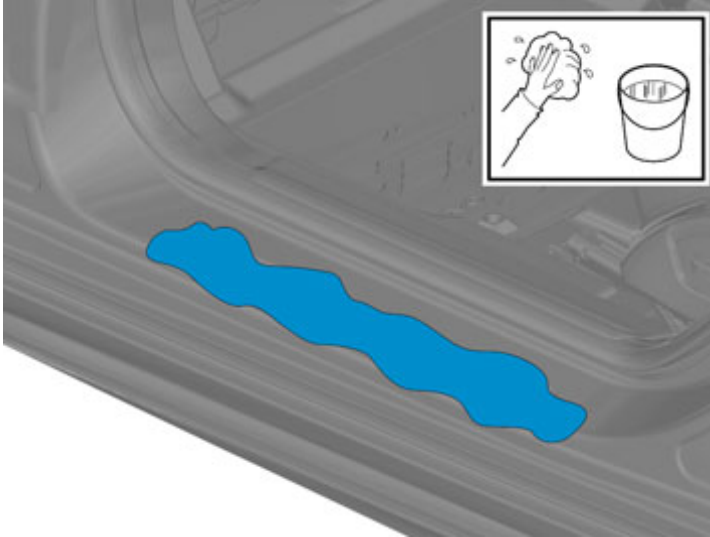
IMG-381451



Installation instructions, accessories

Volvo Car Corporation Gothenburg, Sweden

5



IMG-381452

Gebruiken: 1161721, Isopropanol

Reinig het oppervlak.

Droog maken.

Montage van accessoires

6



IMG-434520

Verwijder de beschermfilm.

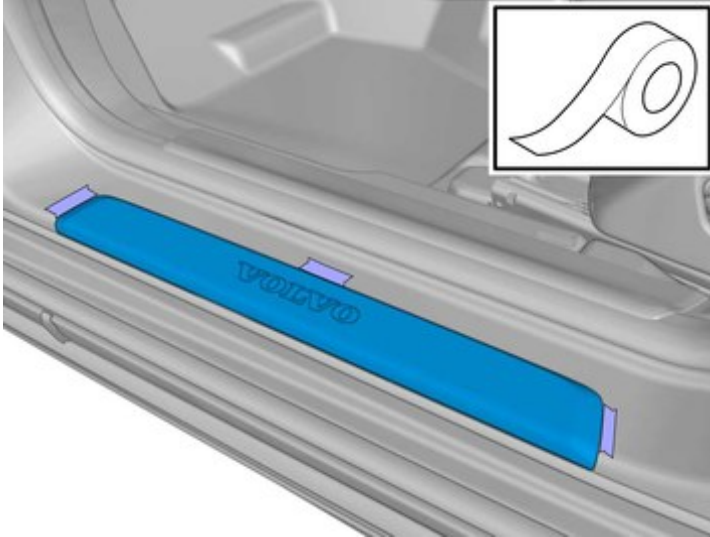
Monteer het onderdeel uit de accessoireset.



Installation instructions, accessories

Volvo Car Corporation Gothenburg, Sweden

7

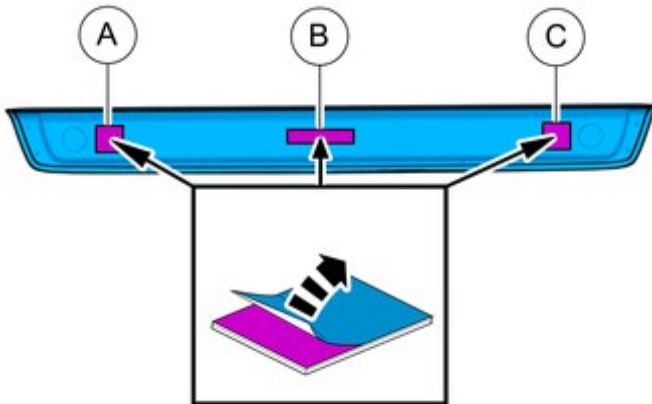


Gebruik geschikte tape om de positie te markeren.

IMG-389806

8

Verwijder de beschermfilm.



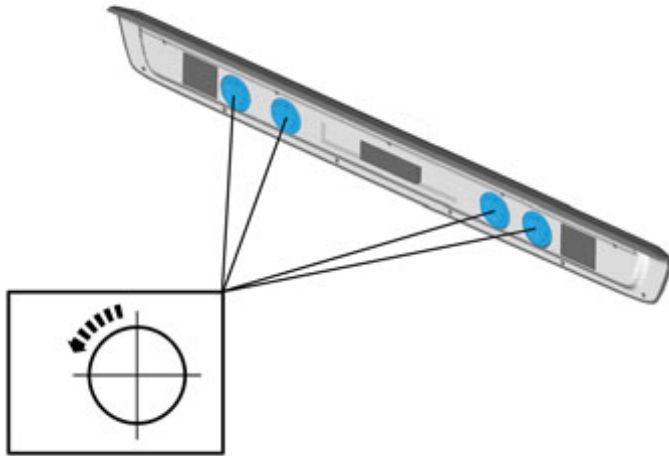
IMG-384905



Installation instructions, accessories

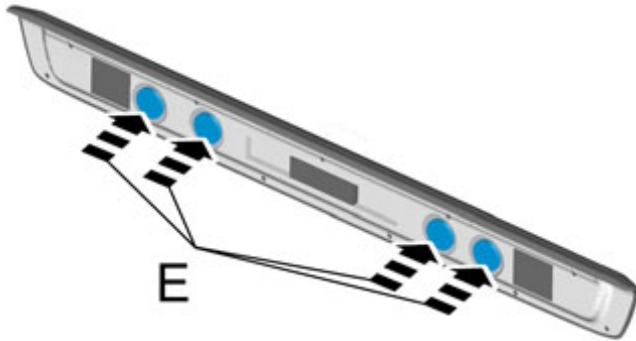
Volvo Car Corporation Gothenburg, Sweden

9



IMG-381455

10



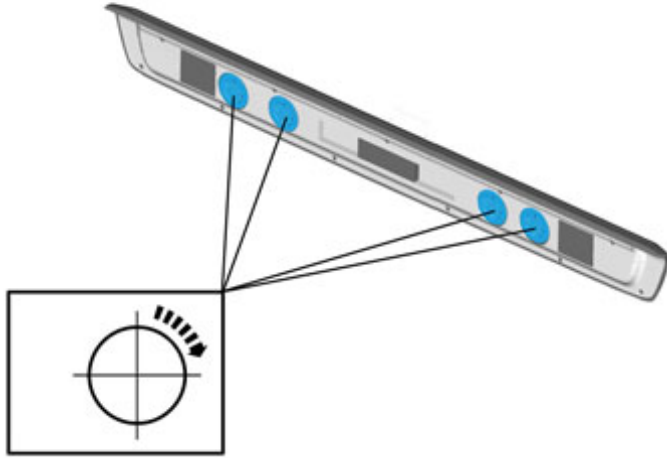
IMG-381486



Installation instructions, accessories

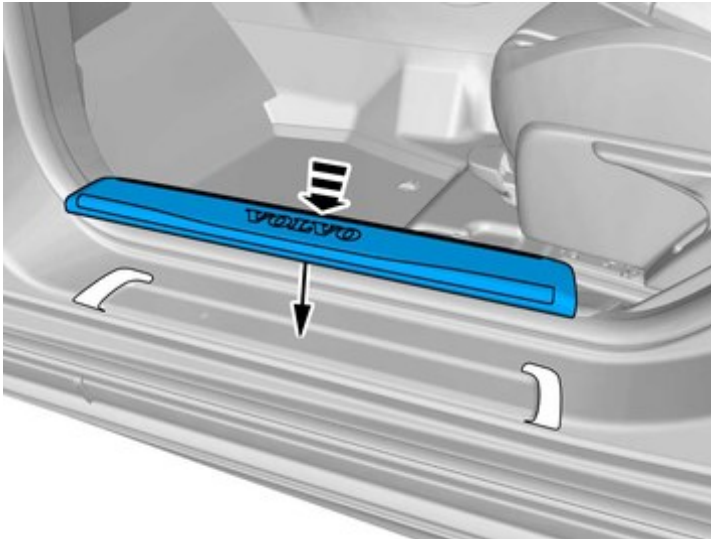
Volvo Car Corporation Gothenburg, Sweden

11



IMG-381491

12



IMG-435231

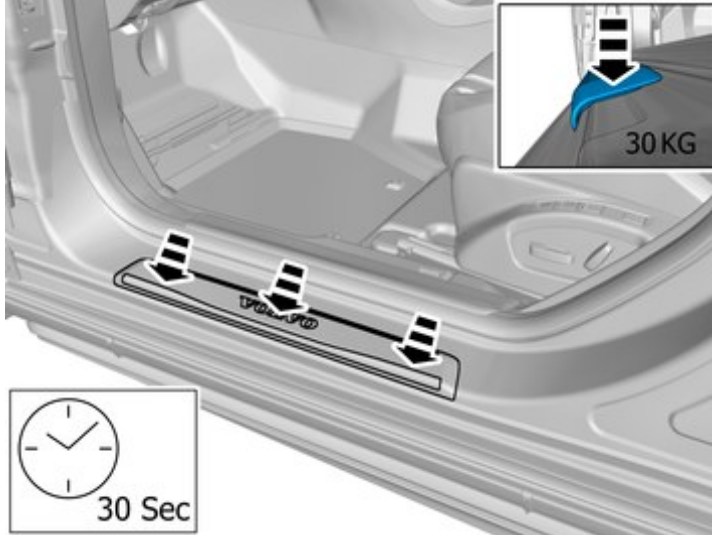
Monteer het onderdeel uit de accessoireset.



Installation instructions, accessories

Volvo Car Corporation Gothenburg, Sweden

13



IMG-389626

NB!

Druk alleen op de plekken waar de tape zit.

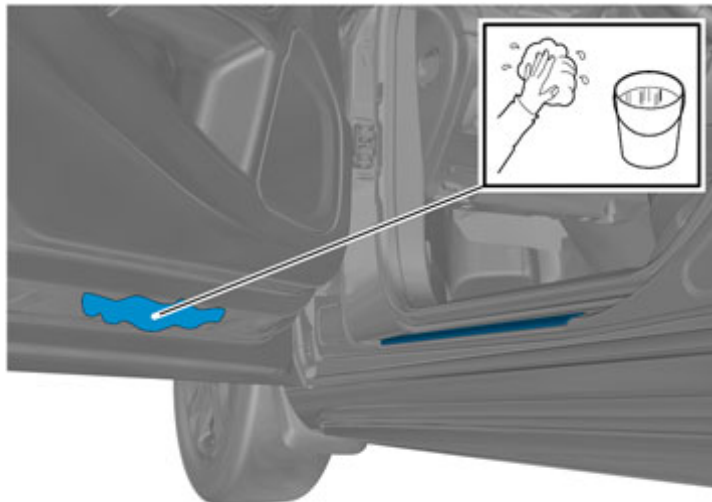
NB!

Houd constante druk precies boven elk stuk tape gedurende de tijd die op de afbeelding staat vermeld.

NB!

Controleer of de tape aan de ondergrond hecht.

14



IMG-381490

Gebruiken: 1161721, Isopropanol

Reinig het oppervlak.

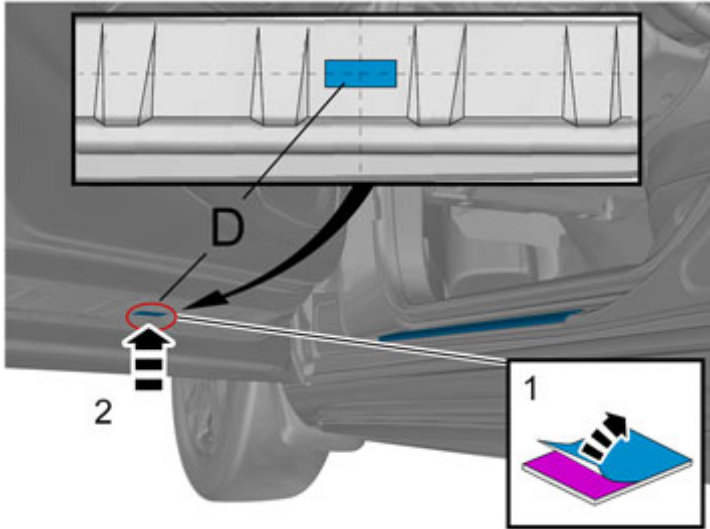
Droog maken.



Installation instructions, accessories

Volvo Car Corporation Gothenburg, Sweden

15



Monteer het onderdeel uit de accessoireset.

IMG-381488

16

Herhaal alle methodestappen voor de andere kant.

17

Waarschuwing!

Controleer na de installatie of de werking goed is.