



# Installation instructions, accessories

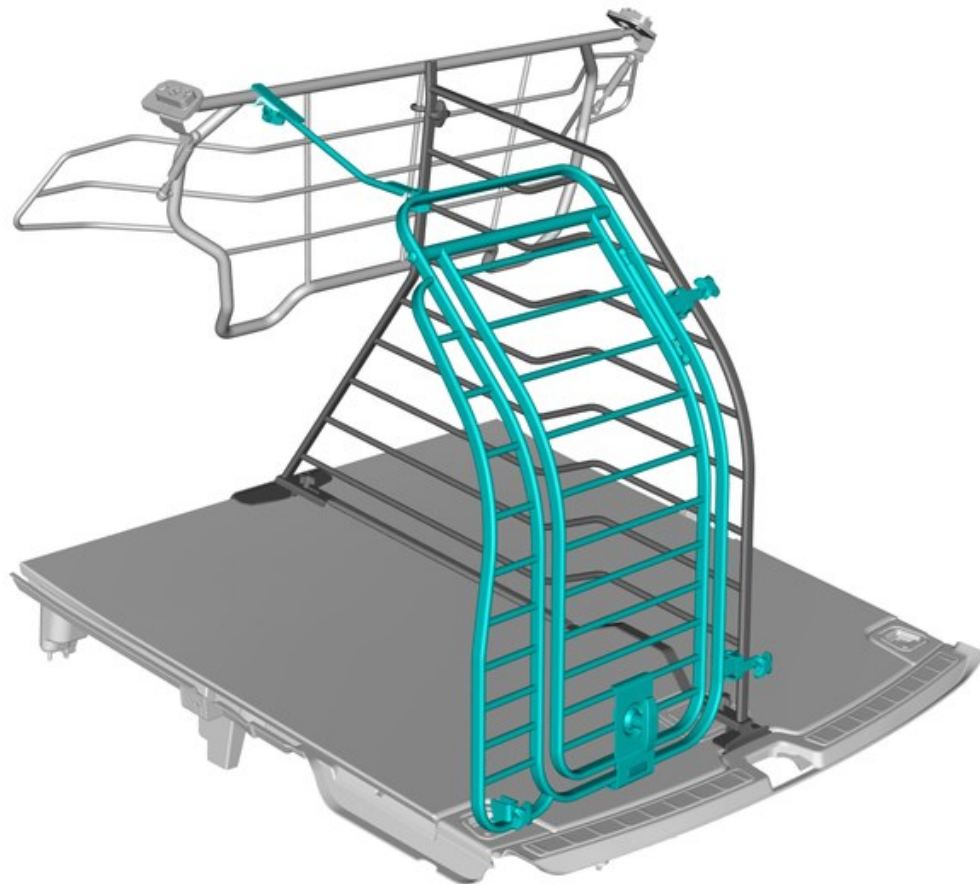
Volvo Car Corporation Gothenburg, Sweden

**Instructienr.**  
32310541

**Versie**  
1.0

**Ond. nr.**  
32149830, 32149829

## Lading-organizer, bagageruimte, hondenhek



IMG-473439



# Installation instructions, accessories

Volvo Car Corporation Gothenburg, Sweden



IMG-473382



# Installation instructions, accessories

Volvo Car Corporation Gothenburg, Sweden

## Informatie

1

Lees de hele instructie door voordat u met de montage begint.

Opmerkingen en waarschuwingsteksten zijn bedoeld voor uw veiligheid en om de kans op defecten bij montage te beperken.

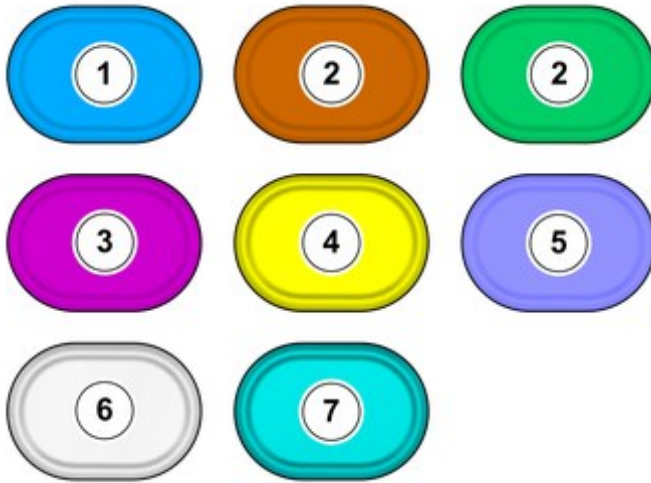
Controleer voordat u met de montage begint of alle gereedschappen die in de instructie staan beschikbaar zijn.

Bepaalde stappen in de instructie worden uitsluitend met afbeeldingen gepresenteerd. Bij meer gecompliceerde stappen staat ook een verklarende tekst.

Bij eventuele problemen met de instructie of het accessoire kunt u contact opnemen met uw lokale Volvo-dealer.

## Kleurensymboliek

2



IMG-400010

### NB!

Deze kleurkaart toont (bij kleurenprint en elektronische versie) de betekenis van de verschillende kleuren die in de afbeeldingen van de methodestappen worden gebruikt.

1. Wordt gebruikt voor het benadrukte onderdeel, dat onderdeel waarmee iets gedaan moet worden.
2. Worden gebruikt als extra kleuren als je meer onderdelen wilt laten zien of onderscheiden.
3. Wordt gebruikt voor bevestigingselementen die gedemonteerd/gemonteerd moeten worden. Het kan gaan om schroeven, klemmen, connectoren e.d.
4. Wordt gebruikt als het onderdeel niet helemaal van de auto wordt verwijderd maar aan de kant blijft hangen.
5. Worden gebruikt voor standaardgereedschap en speciaal gereedschap.
6. Wordt gebruikt als achtergrondkleur van auto-onderdelen.
7. Te gebruiken voor accessoirecomponenten.



# Installation instructions, accessories

Volvo Car Corporation Gothenburg, Sweden

3



IMG-400004

**NB!**

Deze instructie toont de montage van een hondenhek aan de linkerkant. De instructie wordt ook voor de rechterkant gebruikt.

---

## Montage van accessoires

4



IMG-420155



# Installation instructions, accessories

Volvo Car Corporation Gothenburg, Sweden

5

Leg de afgebeelde onderdelen bloot.



IMG-473427

6

Verwijder de moer.

Verwijder het gemarkeerde onderdeel.



IMG-473426

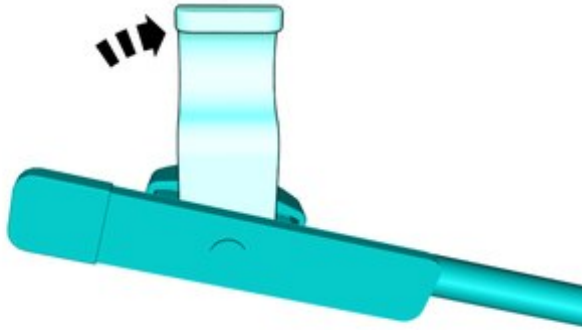


# Installation instructions, accessories

Volvo Car Corporation Gothenburg, Sweden

7

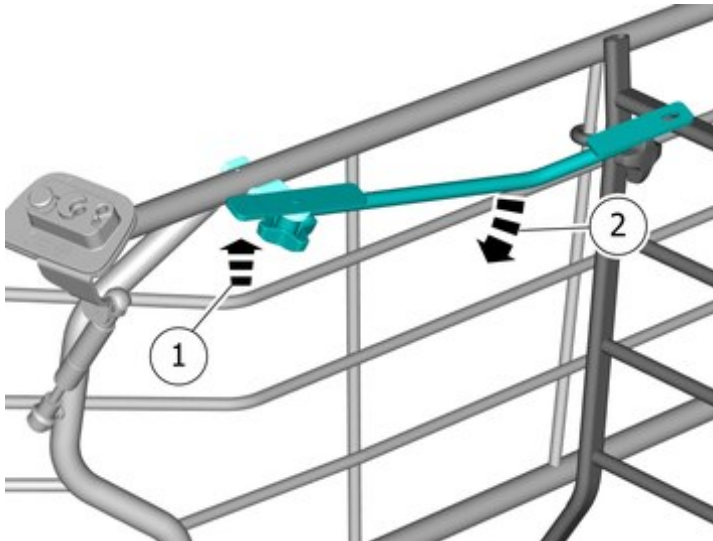
Zet het gemarkeerde onderdeel in de juiste positie, zie afbeelding.



IMG-473429

8

**NB!**  
Haal de schroef niet helemaal aan.



Plaats de gemarkeerde onderdelen.

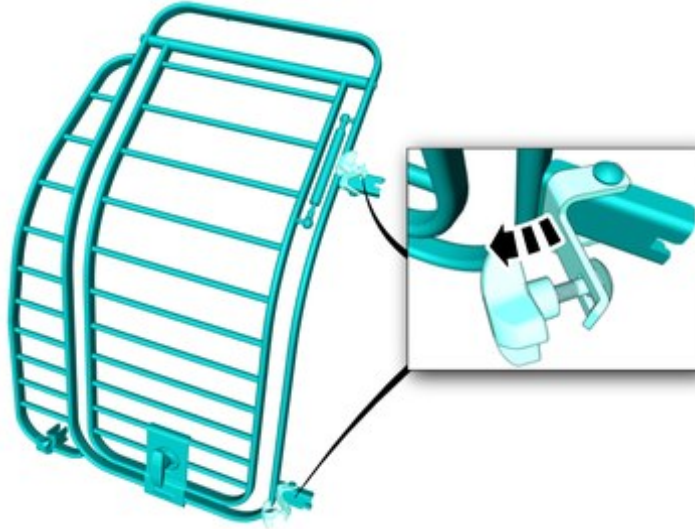
IMG-473438



# Installation instructions, accessories

Volvo Car Corporation Gothenburg, Sweden

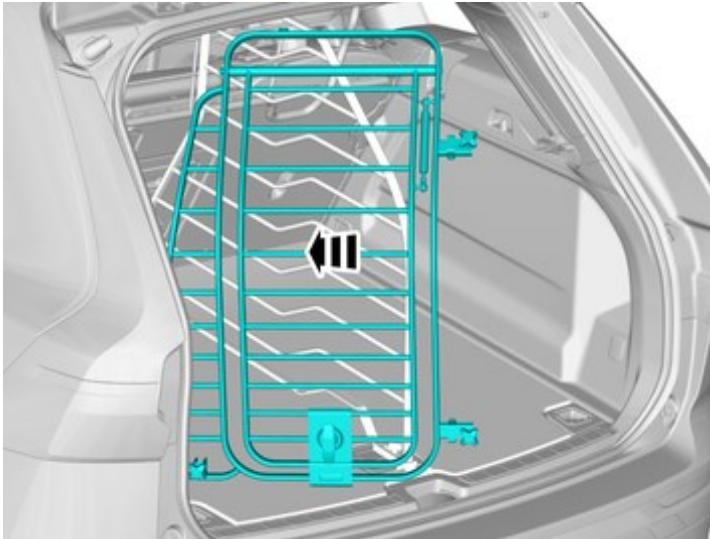
9



Maak de moeren los.

IMG-473609

10



**Let op!**  
Wees extra voorzichtig bij het verwijderen/monteren van deze component.

IMG-473607

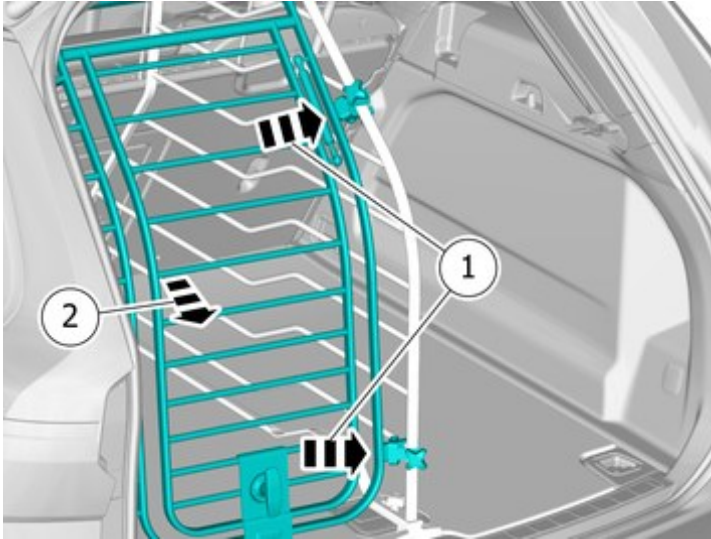




# Installation instructions, accessories

Volvo Car Corporation Gothenburg, Sweden

11

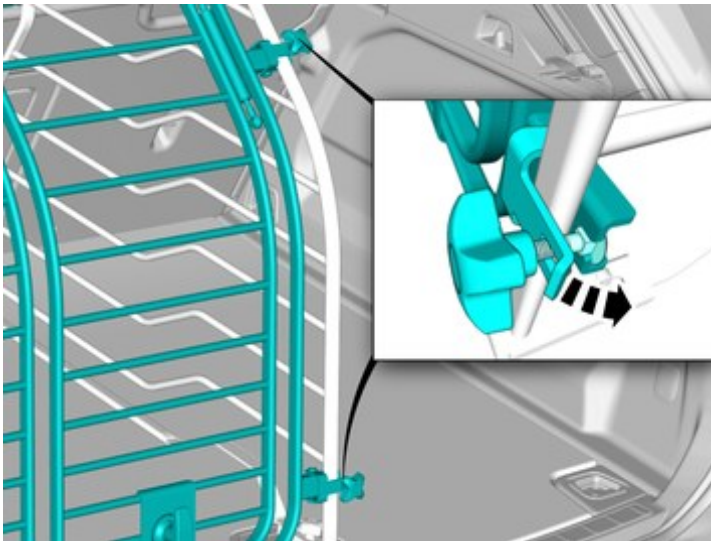


IMG-473623

**Let op!**

Let erop dat gespoten oppervlakken niet beschadigd raken.

12



IMG-473624

**NB!**

Haal de moeren nog niet helemaal aan.

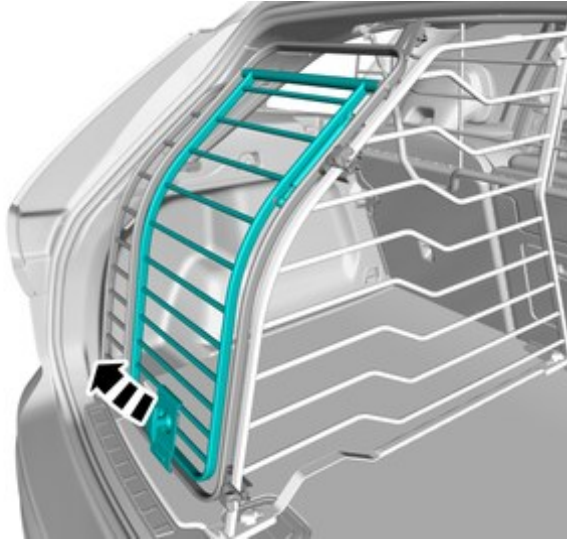




# Installation instructions, accessories

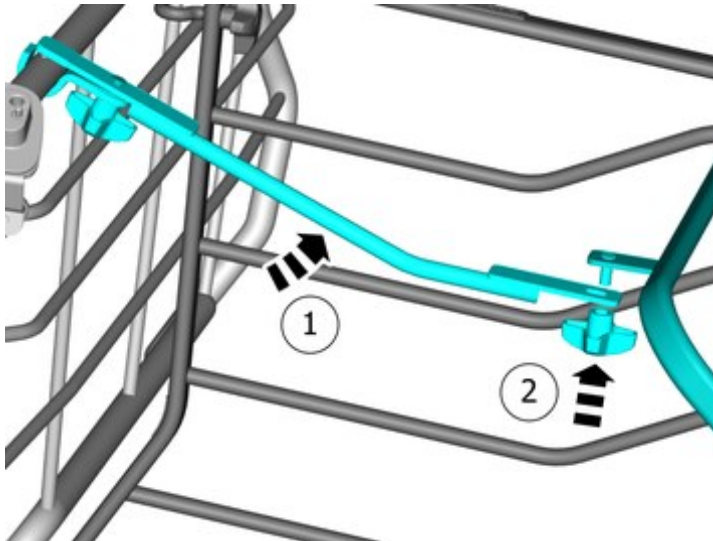
Volvo Car Corporation Gothenburg, Sweden

13



IMG-473625

14



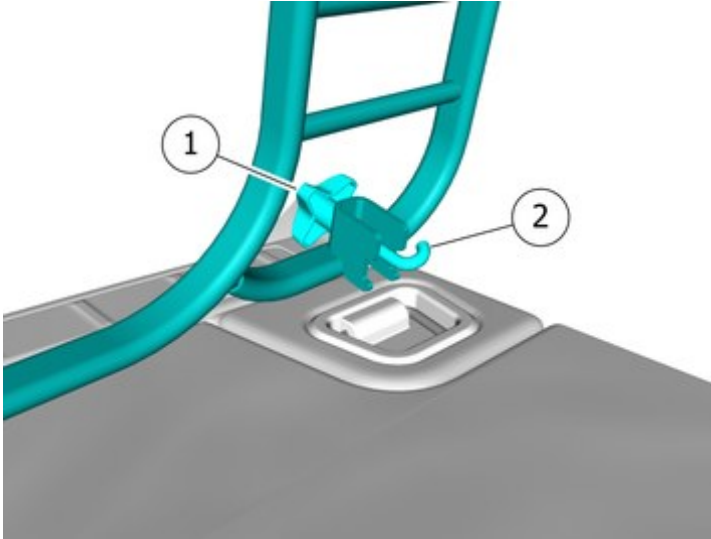
IMG-473645



# Installation instructions, accessories

Volvo Car Corporation Gothenburg, Sweden

15

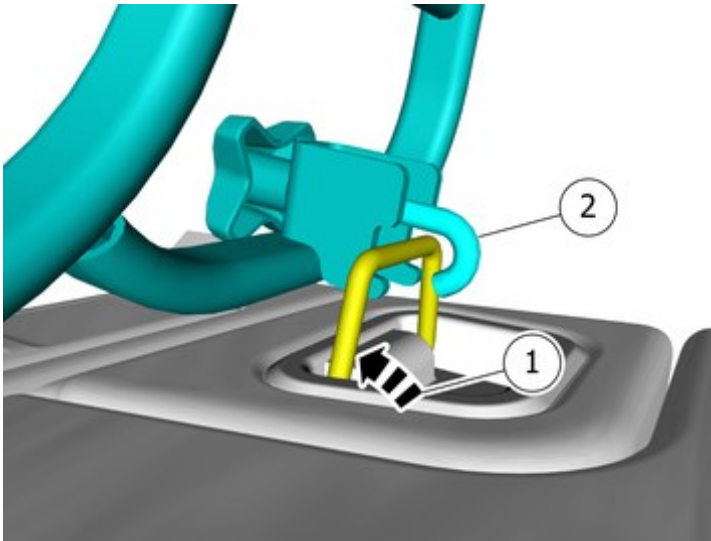


IMG-473685

Maak de moer los.

Plaats het onderdeel zoals afgebeeld.

16



IMG-473698

Plaats het onderdeel zoals afgebeeld.

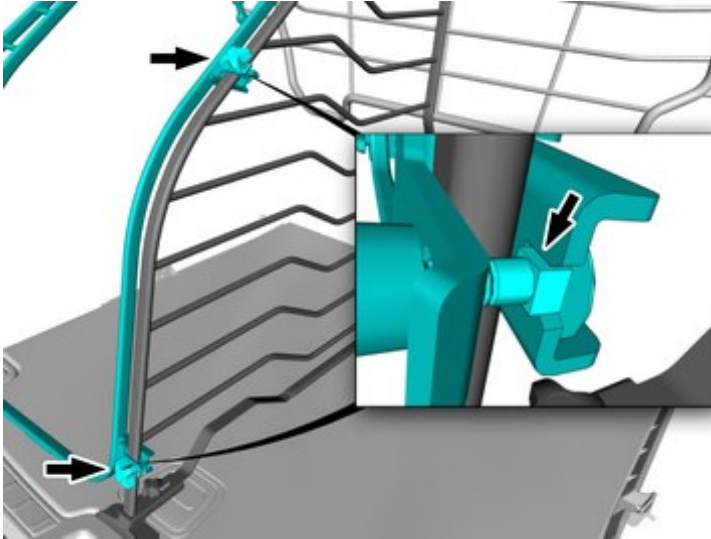
Zet de haak vast.



# Installation instructions, accessories

Volvo Car Corporation Gothenburg, Sweden

17



IMG-473730

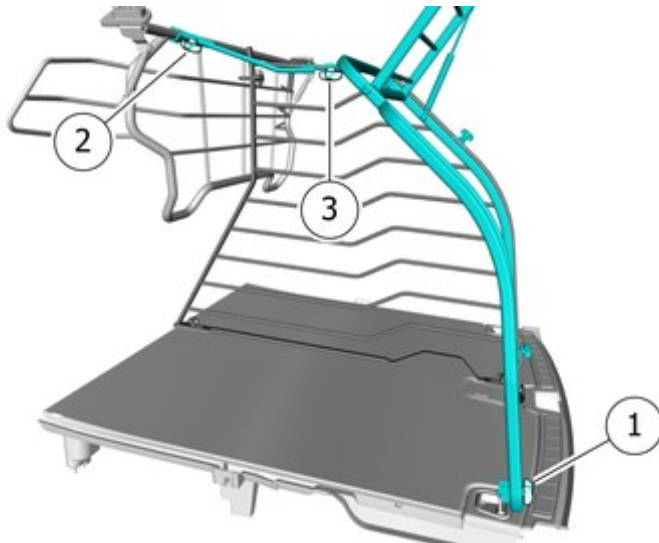
**Let op!**

Let op dat alle onderdelen correct geplaatst worden.

Draai de moeren aan.

Gebruik alleen de handen.

18



IMG-473737

**NB!**

Let erop dat de volgorde juist wordt.

Draai de moeren aan.

Gebruik alleen de handen.