



Installation instructions, accessories

Volvo Car Corporation Gothenburg, Sweden

Instructienr.
31408238

Versie
1.0

Ond. nr.
31399129, 31399128

Diffusor, R-design



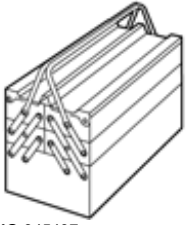
IMG-377886



Installation instructions, accessories

Volvo Car Corporation Gothenburg, Sweden

Uitrusting



IMG-345497



IMG-377953



Installation instructions, accessories

Volvo Car Corporation Gothenburg, Sweden

Informatie

1

Lees de hele instructie door voordat u met de montage begint.

Opmerkingen en waarschuwingsteksten zijn bedoeld voor uw veiligheid en om de kans op defecten bij montage te beperken.

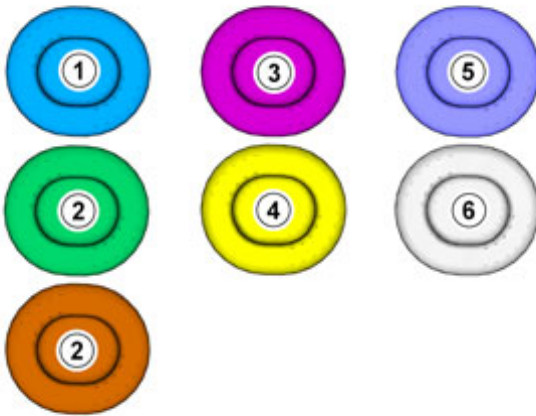
Controleer voordat u met de montage begint of alle gereedschappen die in de instructie staan beschikbaar zijn.

Bepaalde stappen in de instructie worden uitsluitend met afbeeldingen gepresenteerd. Bij meer gecompliceerde stappen staat ook een verklarende tekst.

Bij eventuele problemen met de instructie of het accessoire kunt u contact opnemen met uw lokale Volvo-dealer.

Kleurensymboliek

2

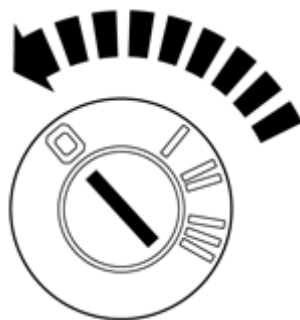


1. Wordt gebruikt voor het benadrukte onderdeel, dat onderdeel waarmee iets gedaan moet worden.
2. Worden gebruikt als extra kleuren als je meer onderdelen wilt laten zien of onderscheiden.
3. Wordt gebruikt voor bevestigingselementen die gedemonteerd/gemonteerd moeten worden. Het kan gaan om schroeven, klemmen, connectoren e.d.
4. Wordt gebruikt als het onderdeel niet helemaal van de auto wordt verwijderd maar aan de kant blijft hangen.
5. Worden gebruikt voor standaardgereedschap en speciaal gereedschap.
6. Wordt gebruikt als achtergrondkleur van auto-onderdelen.

IMG-363036

3

Zet het contact uit.



IMG-245980

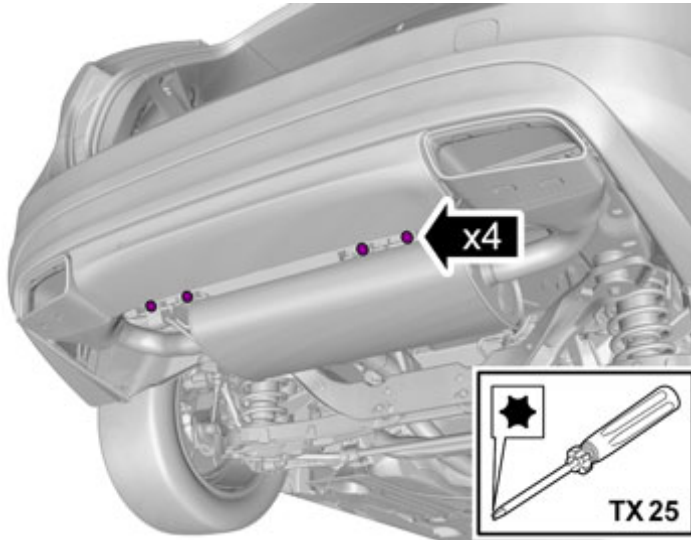


Installation instructions, accessories

Volvo Car Corporation Gothenburg, Sweden

Verwijderen

4

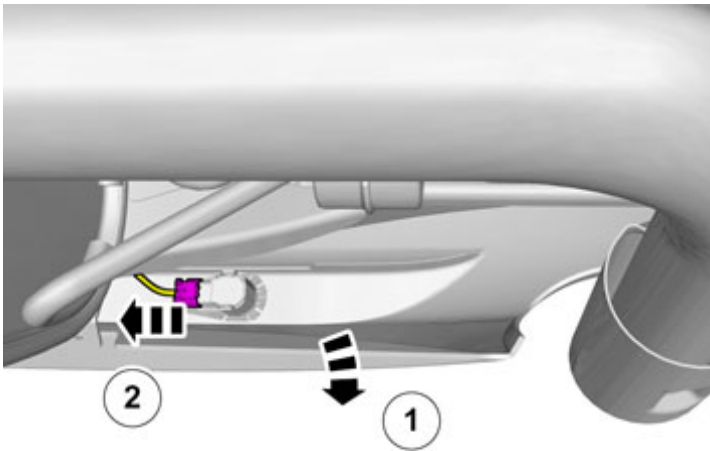


IMG-377892

Verwijder de schroeven.

Auto's met parkeerhulp

5



IMG-347701

Maak de connectors los.

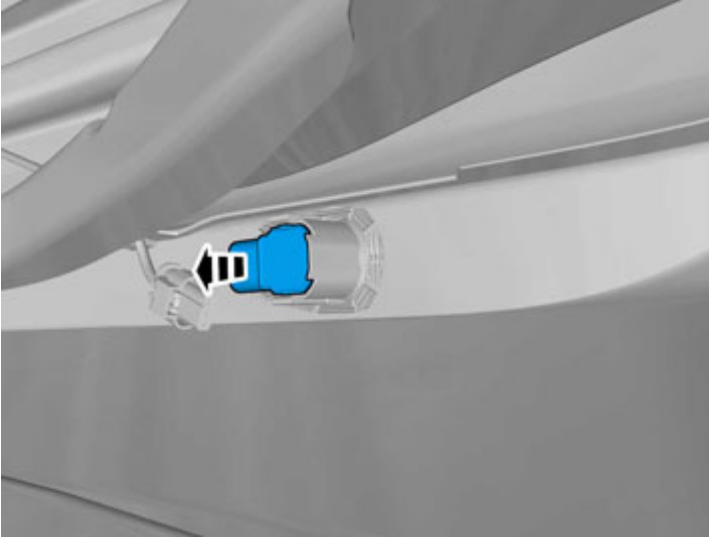
Geldt voor beide zijden.



Installation instructions, accessories

Volvo Car Corporation Gothenburg, Sweden

6

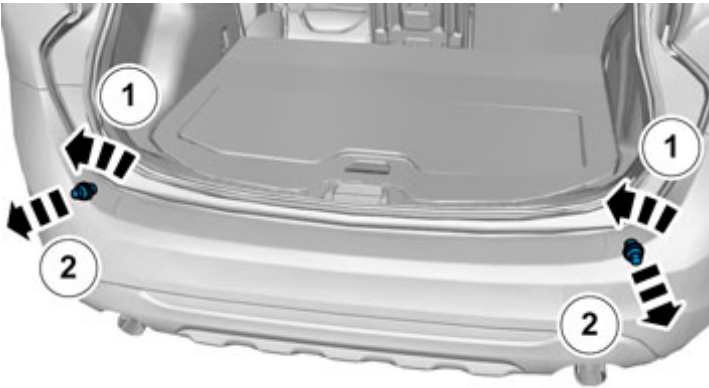


IMG-347702

Geldt voor beide zijden.

Alle voertuigen

7



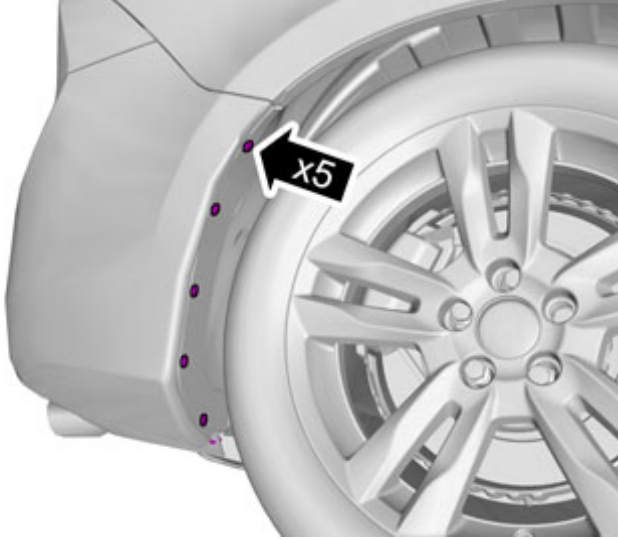
IMG-343213



Installation instructions, accessories

Volvo Car Corporation Gothenburg, Sweden

8



IMG-337277

9



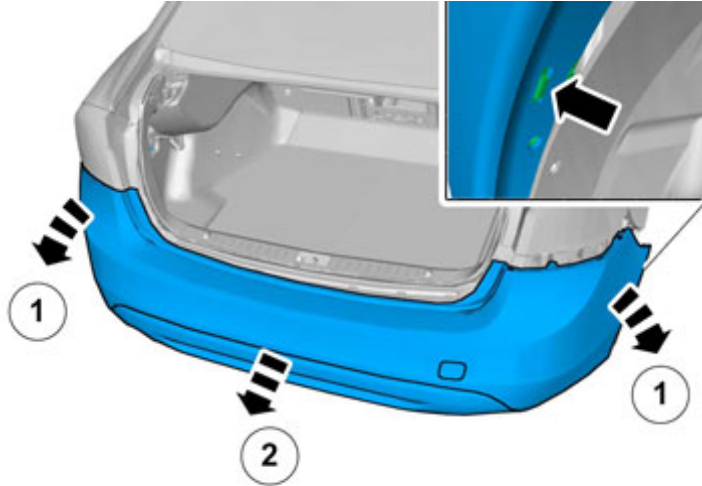
IMG-337278



Installation instructions, accessories

Volvo Car Corporation Gothenburg, Sweden

10

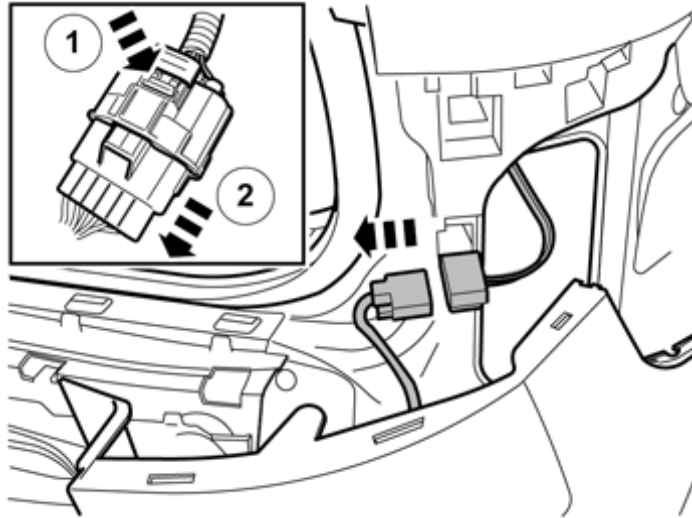


Vraag bij deze handeling een collega om hulp.

IMG-337279

Auto's met parkeerhulp

11



Maak de connector los, indien aanwezig.

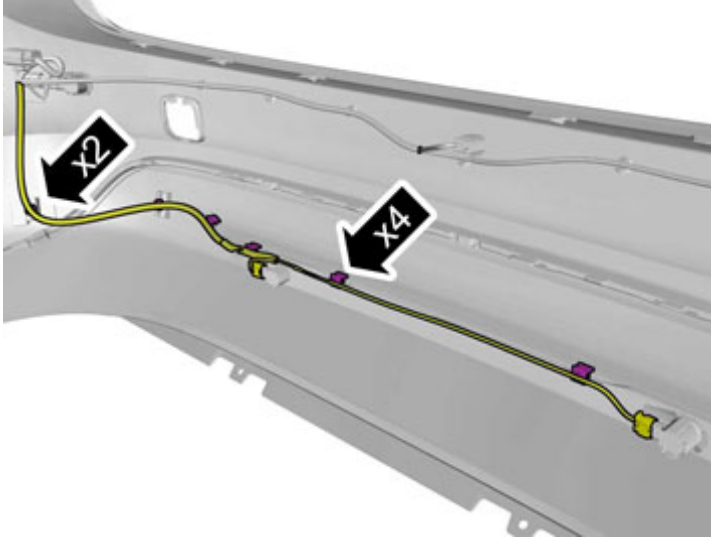
IMG-337311



Installation instructions, accessories

Volvo Car Corporation Gothenburg, Sweden

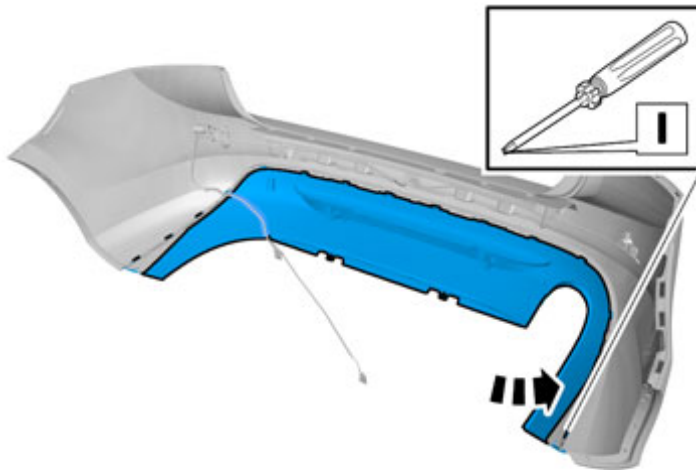
12



IMG-347703

Alle voertuigen

13



IMG-340226

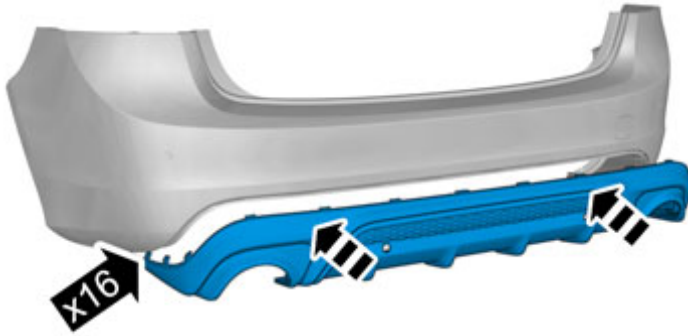
Montage van accessoires



Installation instructions, accessories

Volvo Car Corporation Gothenburg, Sweden

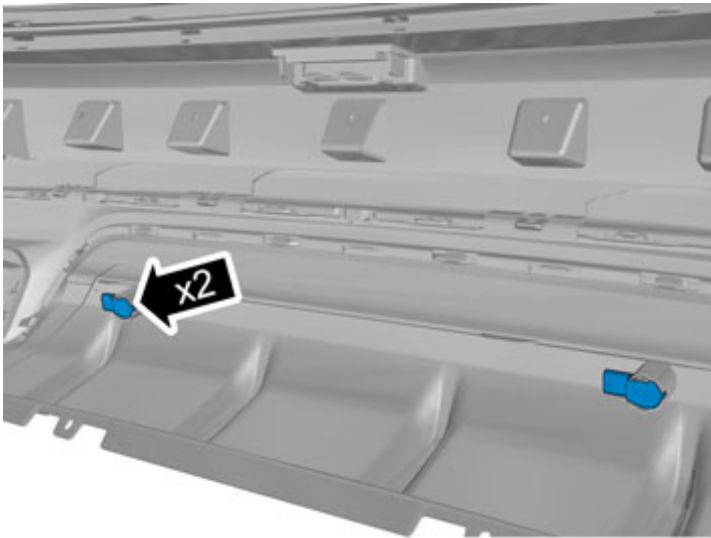
14



IMG-377955

Auto's met parkeerhulp

15



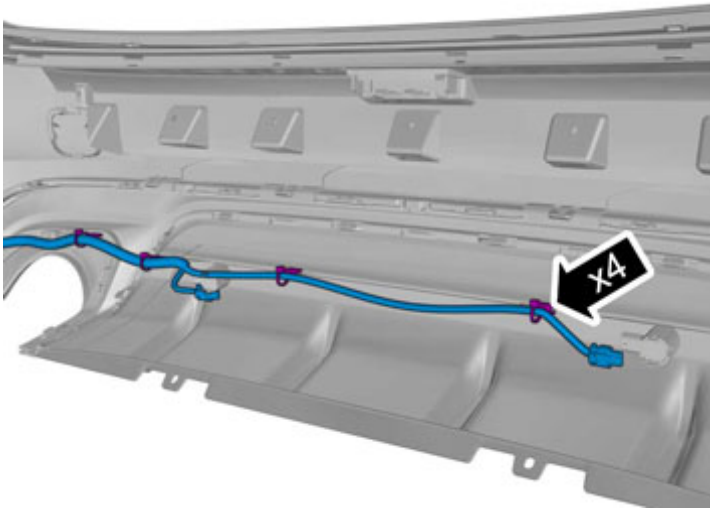
IMG-377956



Installation instructions, accessories

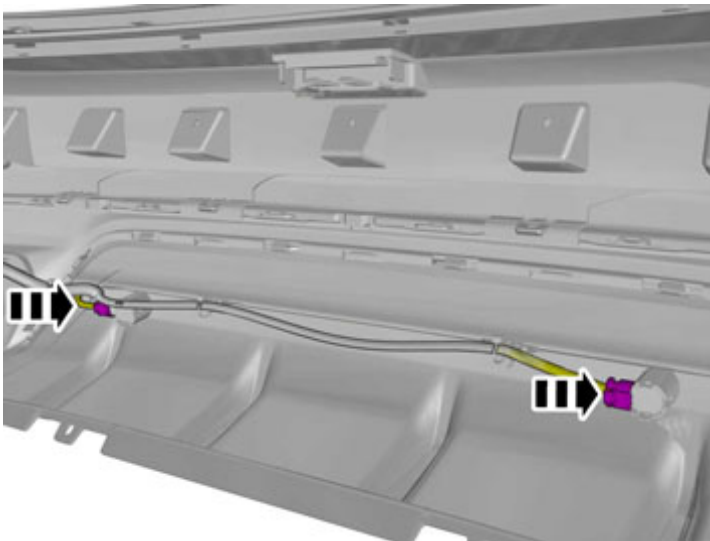
Volvo Car Corporation Gothenburg, Sweden

16



IMG-377957

17



IMG-377958

Sluit de connectors aan.

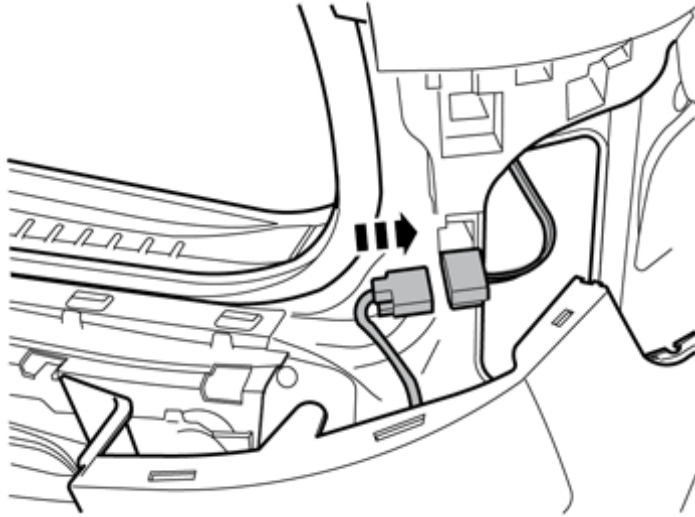
Monteren



Installation instructions, accessories

Volvo Car Corporation Gothenburg, Sweden

18



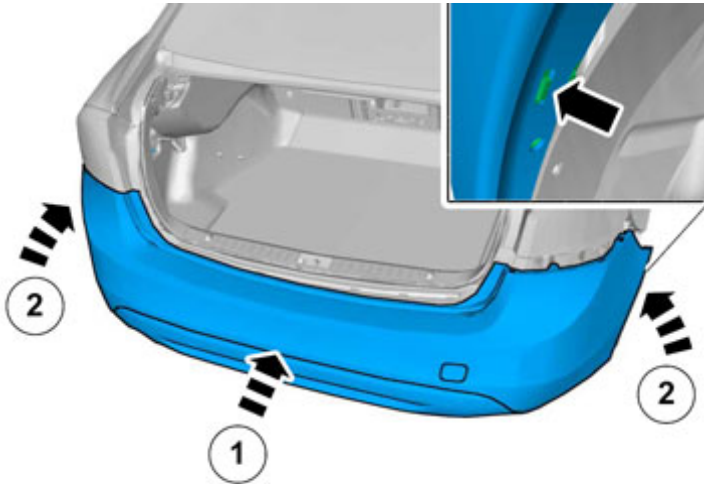
IMG-337324

Plaats de bumpermantel in de montagepositie.

Sluit de connector aan.

Alle voertuigen

19



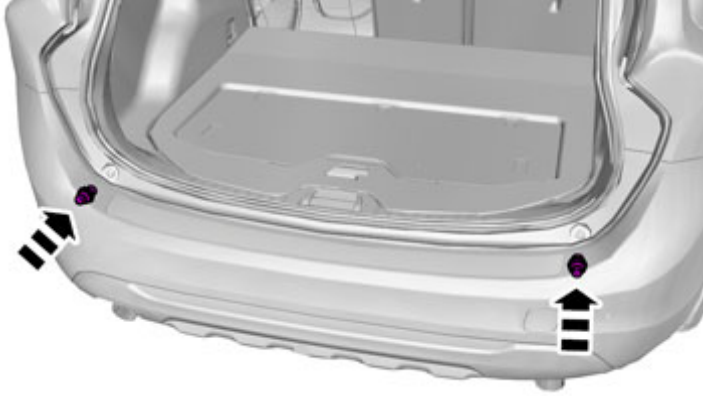
IMG-338572



Installation instructions, accessories

Volvo Car Corporation Gothenburg, Sweden

20



IMG-347831

21



IMG-337278



Installation instructions, accessories

Volvo Car Corporation Gothenburg, Sweden

22



IMG-337277

23



IMG-381538

Bevestig de schroeven.