



# Installation instructions, accessories

Volvo Car Corporation Gothenburg, Sweden

**Instructienr.**  
30756550

**Versie**  
1.4

**Ond. nr.**  
31408842, 30756551

## Trekhaak, vast



IMG-355027



# Installation instructions, accessories

Volvo Car Corporation Gothenburg, Sweden

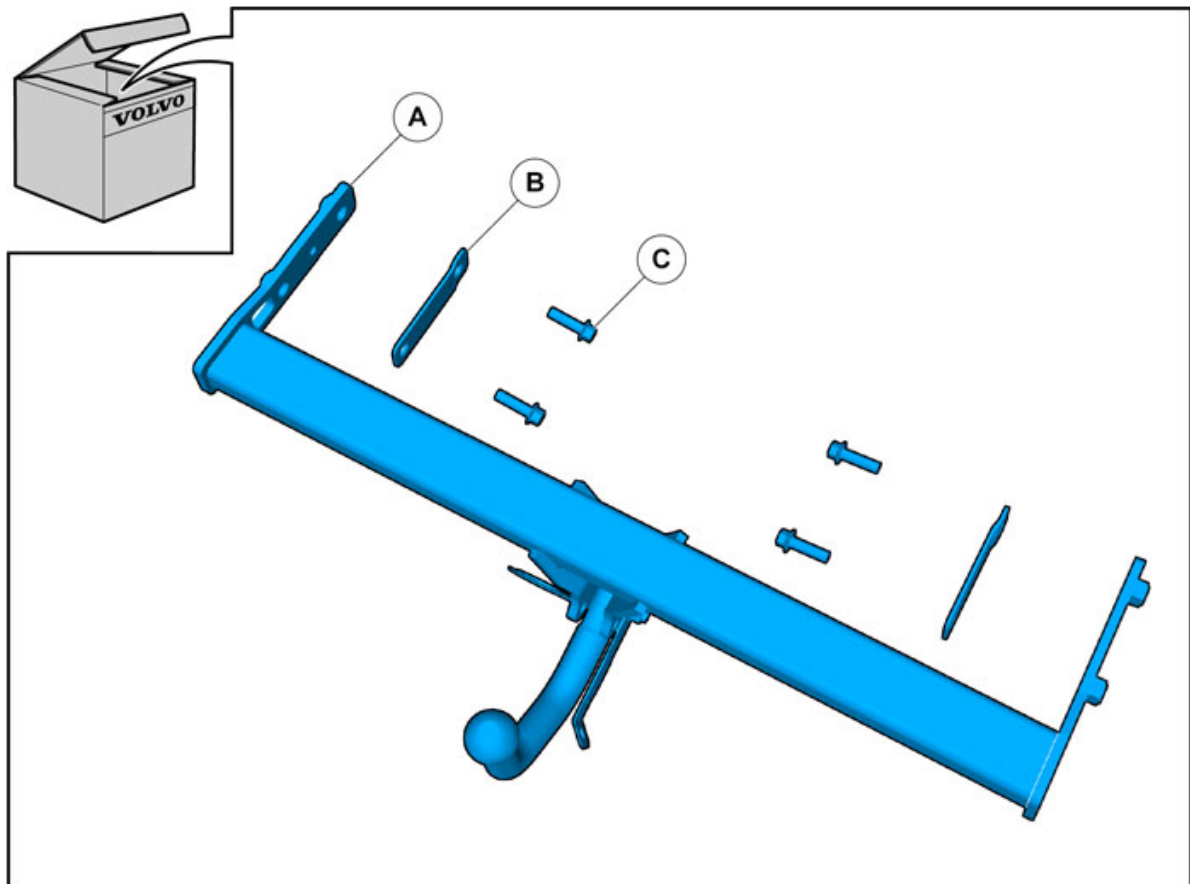
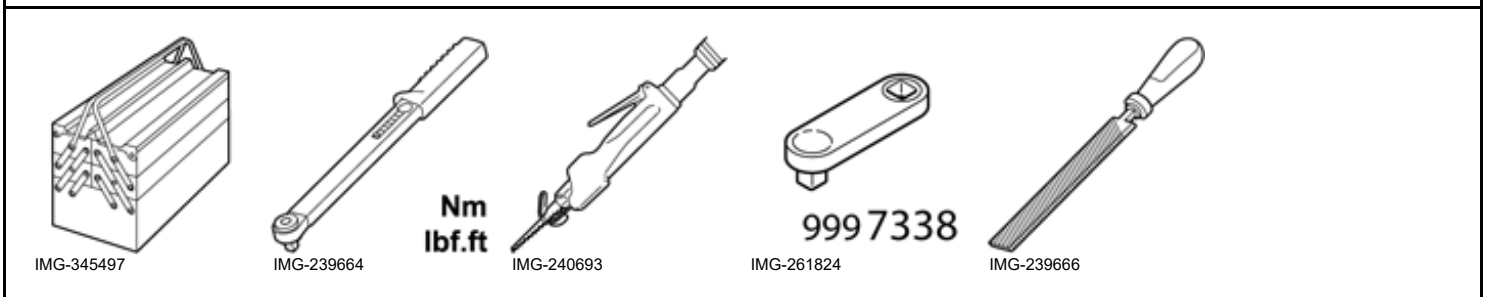
## Speciaal gereedschap

	999 7338 Verlengstaaf Gereedschapsnummer:999 7338 Gereedschapomschrijving:Verlengstaaf Gereedschapsborden:80
--	---

## Materiaal

Aanduiding	Onderdeelnummer
Antiroest, dunvloeibaar	
Antiroest	

## Uitrusting



IMG-355047



# Installation instructions, accessories

Volvo Car Corporation Gothenburg, Sweden



# Installation instructions, accessories

Volvo Car Corporation Gothenburg, Sweden

## Informatie

1

Lees de hele instructie door voordat u met de montage begint.

Opmerkingen en waarschuwingsteksten zijn bedoeld voor uw veiligheid en om de kans op defecten bij montage te beperken.

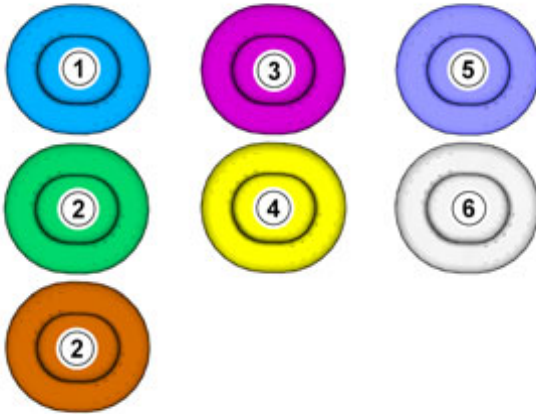
Controleer voordat u met de montage begint of alle gereedschappen die in de instructie staan beschikbaar zijn.

Bepaalde stappen in de instructie worden uitsluitend met afbeeldingen gepresenteerd. Bij meer gecompliceerde stappen staat ook een verklarende tekst.

Bij eventuele problemen met de instructie of het accessoire kunt u contact opnemen met uw lokale Volvo-dealer.

## Kleurensymboliek

2



IMG-363036

### NB!

Deze kleurkaart toont (bij kleurenprint en elektronische versie) de betekenis van de verschillende kleuren die in de afbeeldingen van de methodestappen worden gebruikt.

1. Wordt gebruikt voor het benadrukte onderdeel, dat onderdeel waarmee iets gedaan moet worden.
2. Worden gebruikt als extra kleuren als je meer onderdelen wilt laten zien of onderscheiden.
3. Wordt gebruikt voor bevestigingselementen die gedemonteerd/gemonteerd moeten worden. Het kan gaan om schroeven, klemmen, connectoren e.d.
4. Wordt gebruikt als het onderdeel niet helemaal van de auto wordt verwijderd maar aan de kant blijft hangen.
5. Worden gebruikt voor standaardgereedschap en speciaal gereedschap.
6. Wordt gebruikt als achtergrondkleur van auto-onderdelen.

## Verwijderen



# Installation instructions, accessories

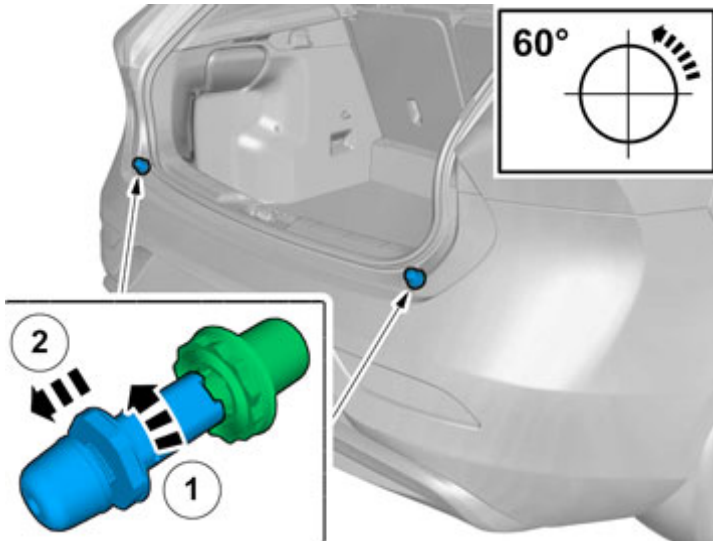
Volvo Car Corporation Gothenburg, Sweden

3



IMG-354413

4



Let op de plaatsing van de onderdelen.

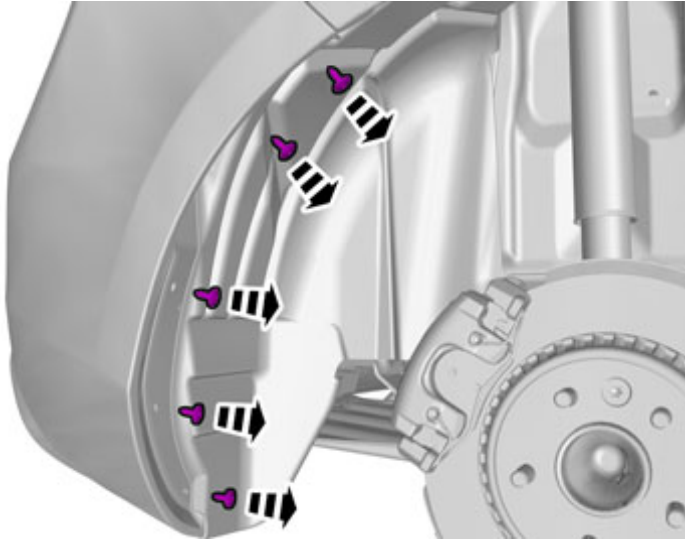
IMG-355063



# Installation instructions, accessories

Volvo Car Corporation Gothenburg, Sweden

5

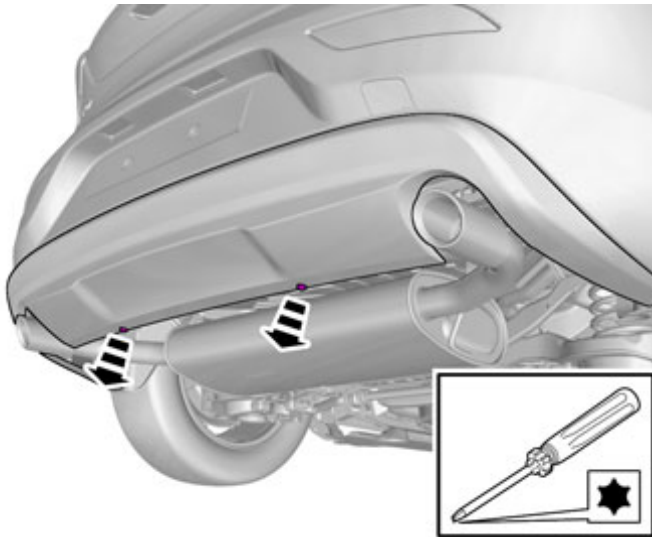


IMG-355068

Verwijder de schroeven.

Herhaal dit aan de andere kant.

6



IMG-374150

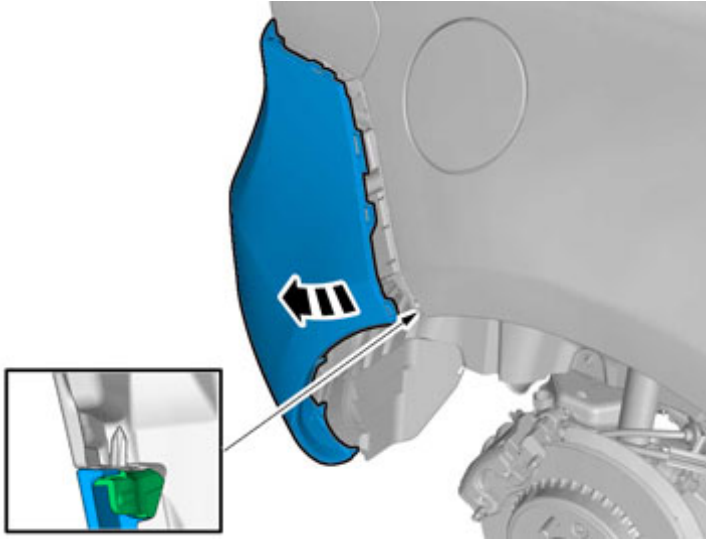
Verwijder de schroeven.



# Installation instructions, accessories

Volvo Car Corporation Gothenburg, Sweden

7

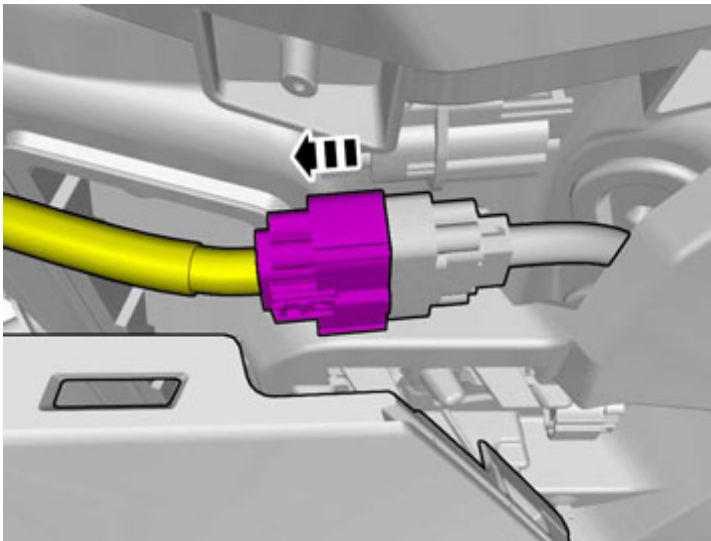


IMG-355092

**NB!**  
Let op de positie.

Herhaal dit aan de andere kant.

8



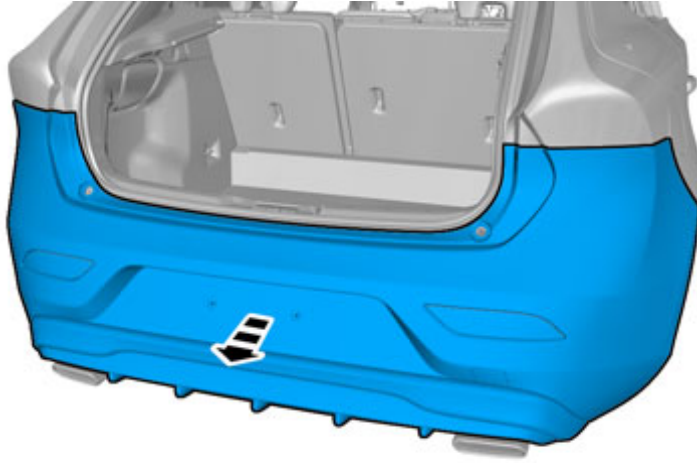
IMG-355184



# Installation instructions, accessories

Volvo Car Corporation Gothenburg, Sweden

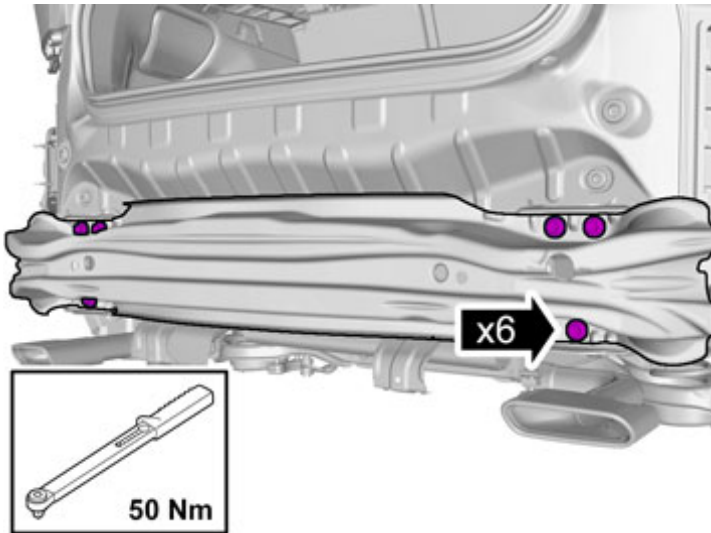
9



Vraag bij deze handeling een collega om hulp.

IMG-355166

10



**NB!**

De schroeven moeten opnieuw worden gebruikt.

Verwijder de schroeven.

**Aanhaalmoment:** M10 , 50 Nm

IMG-355191

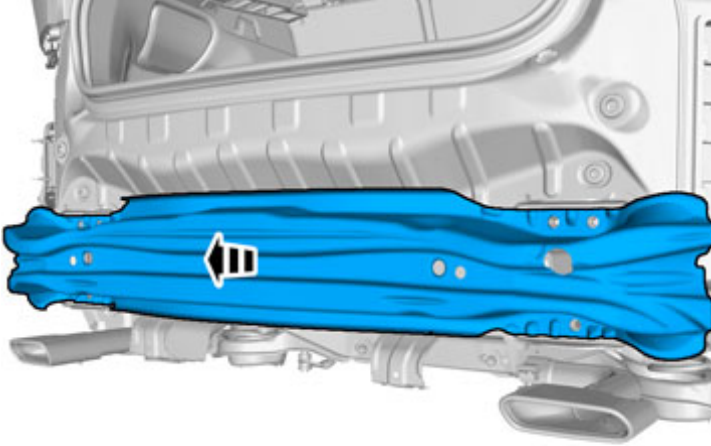




# Installation instructions, accessories

Volvo Car Corporation Gothenburg, Sweden

11

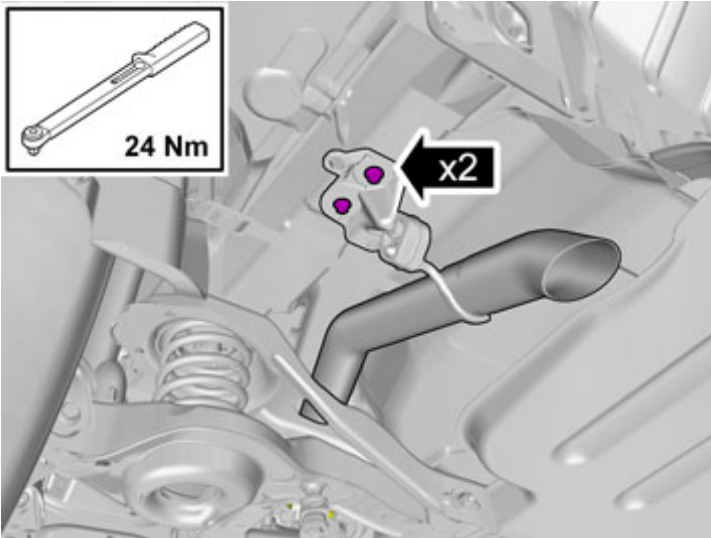


**Let op!**  
Het onderdeel moet opnieuw worden gebruikt.

IMG-365913

**Geldt voor auto's met enkele eindpijp**

12



Verwijder de schroeven.

**Aanhaalmoment:** M8 , 24 Nm

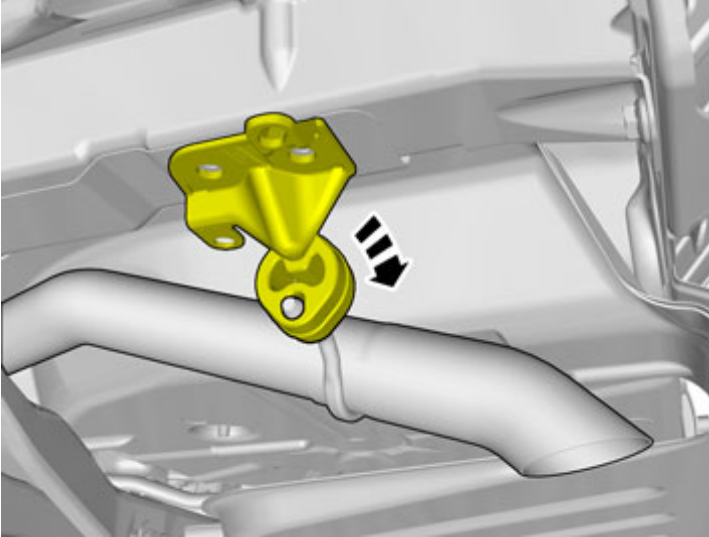
IMG-365832



# Installation instructions, accessories

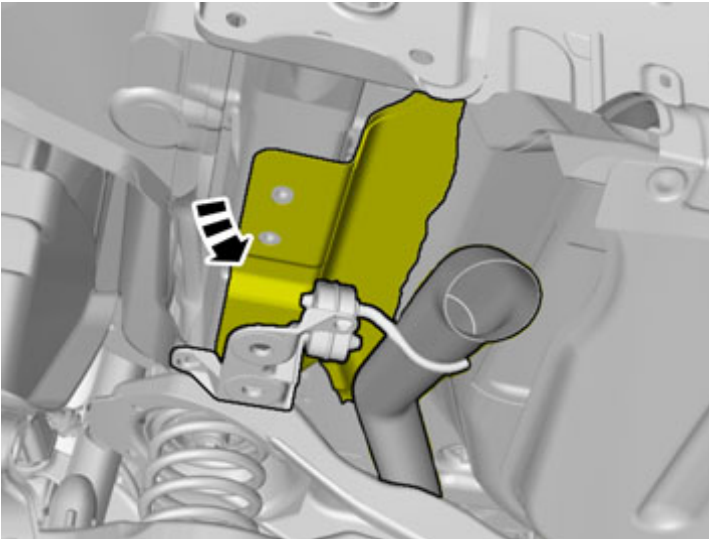
Volvo Car Corporation Gothenburg, Sweden

13



IMG-365833

14



IMG-365834

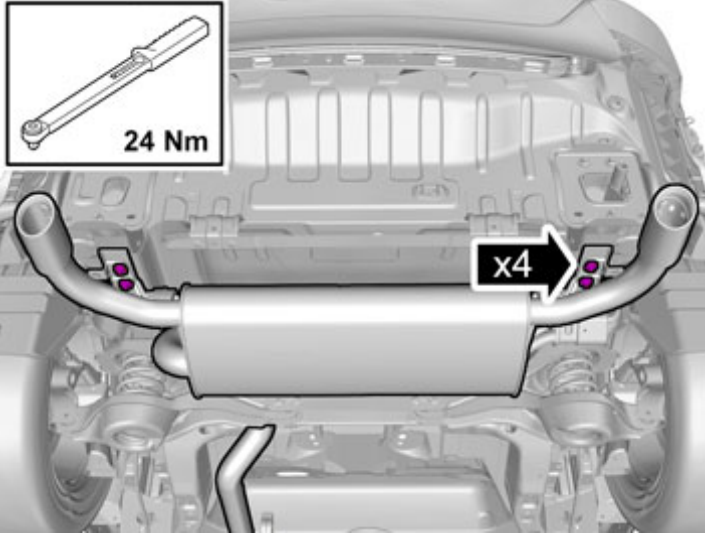
**Geldt voor auto's met dubbele eindpijp**



# Installation instructions, accessories

Volvo Car Corporation Gothenburg, Sweden

15

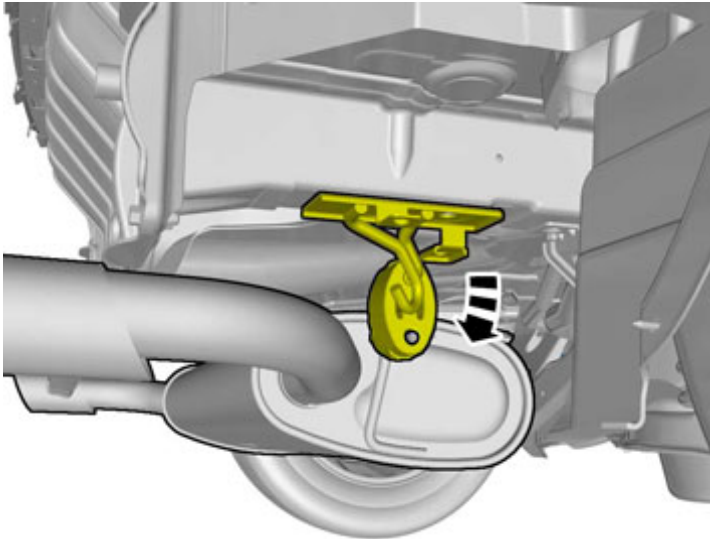


IMG-355199

Verwijder de schroeven.

**Aanhaalmoment:** M8 , 24 Nm

16



IMG-355341

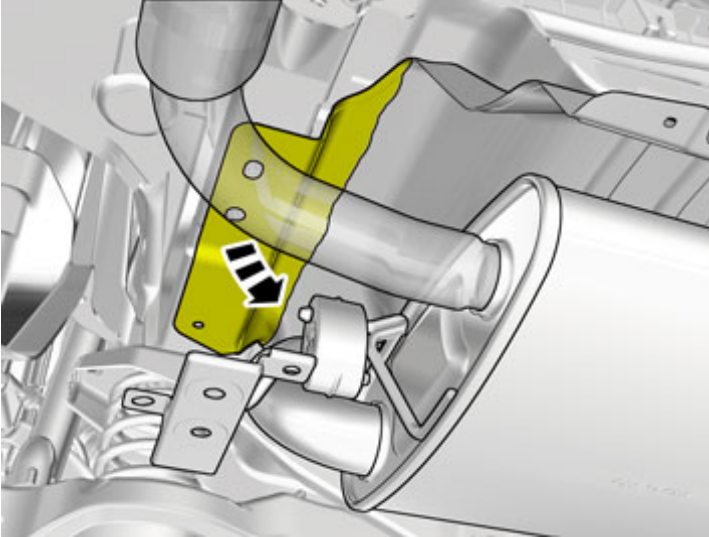
Herhaal dit aan de andere kant.



# Installation instructions, accessories

Volvo Car Corporation Gothenburg, Sweden

17

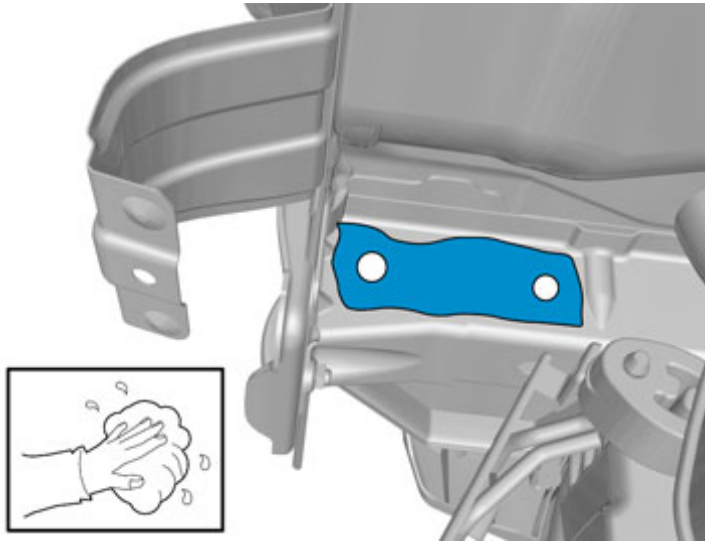


IMG-355472

Herhaal dit aan de andere kant.

## Alle voertuigen

18



IMG-355344

Schraap al het afdichtmiddel van het vlakke oppervlak.

Reinig het oppervlak.

Herhaal dit aan de andere kant.

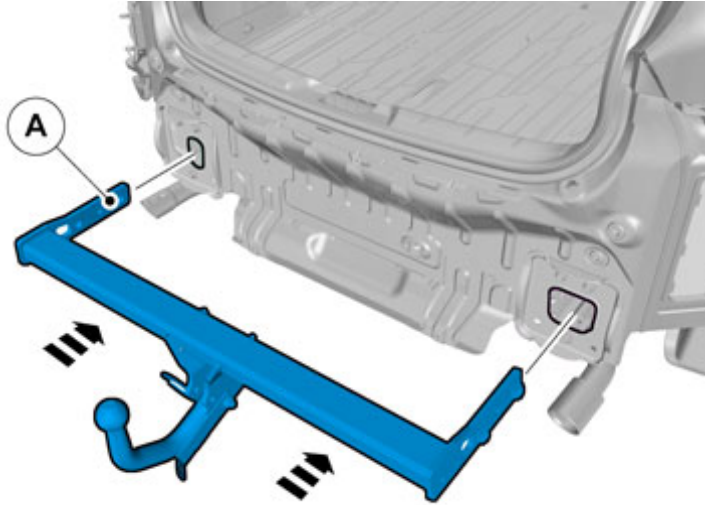
## Montage van accessoires



# Installation instructions, accessories

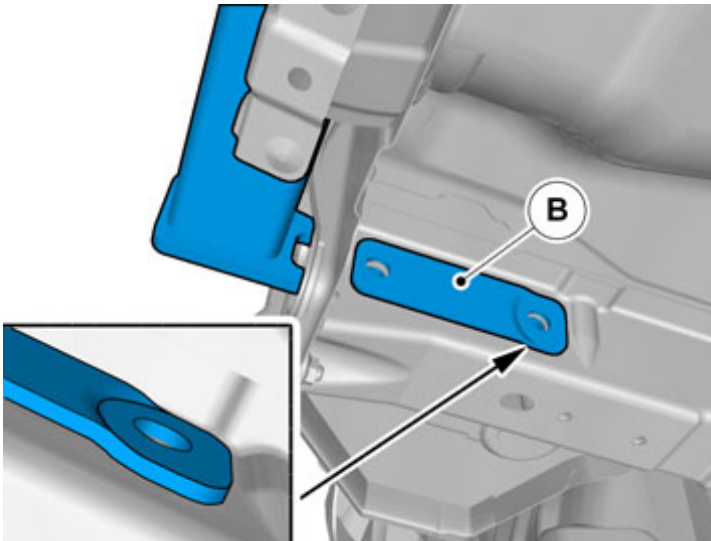
Volvo Car Corporation Gothenburg, Sweden

19



IMG-355325

20



IMG-355355

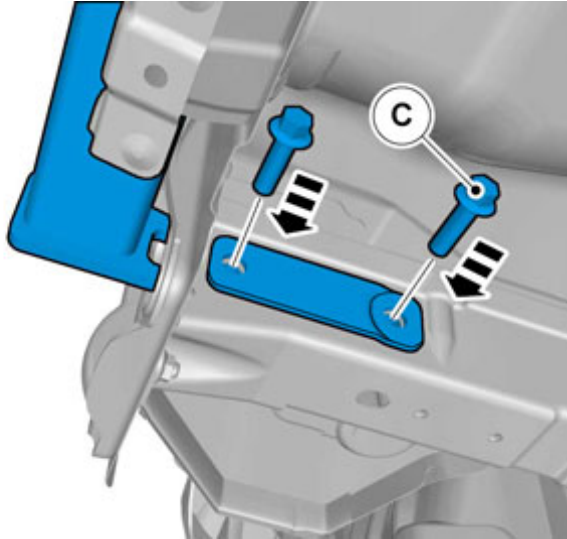
**NB!**  
Let op de positie.



# Installation instructions, accessories

Volvo Car Corporation Gothenburg, Sweden

21

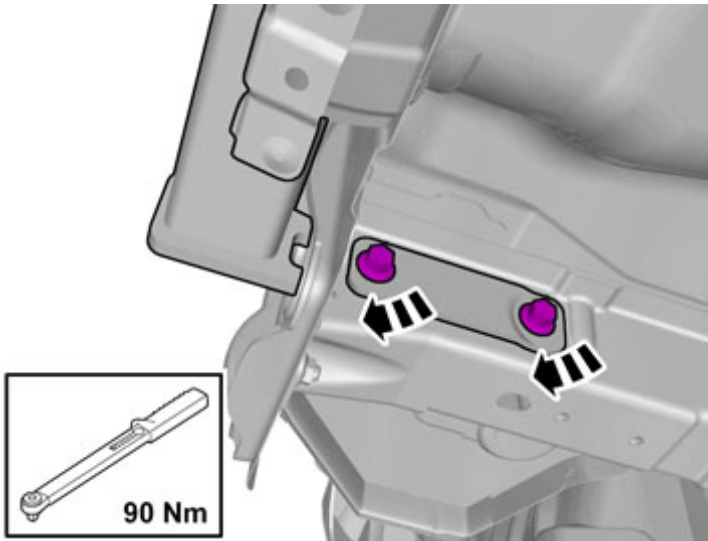


Bevestig de schroeven.

Herhaal dit aan de andere kant.

IMG-355356

22



Herhaal dit aan de andere kant.

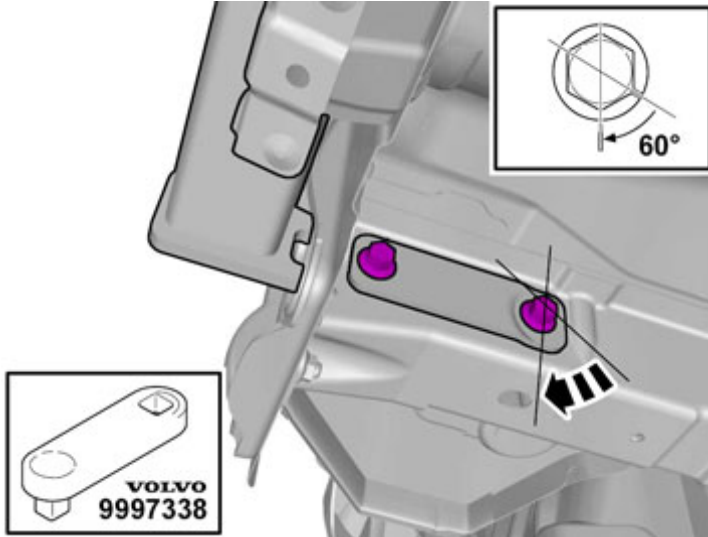
IMG-365812



# Installation instructions, accessories

Volvo Car Corporation Gothenburg, Sweden

23



IMG-355359

Herhaal dit aan de andere kant.

**Speciaal gereedschap gebruiken:** T9997338, Verlengstaaf

24

Monteer het contact van de trekhaak met kabelboom volgens de montagehandleiding: Trekhaak, bedrading en regeleenheid.

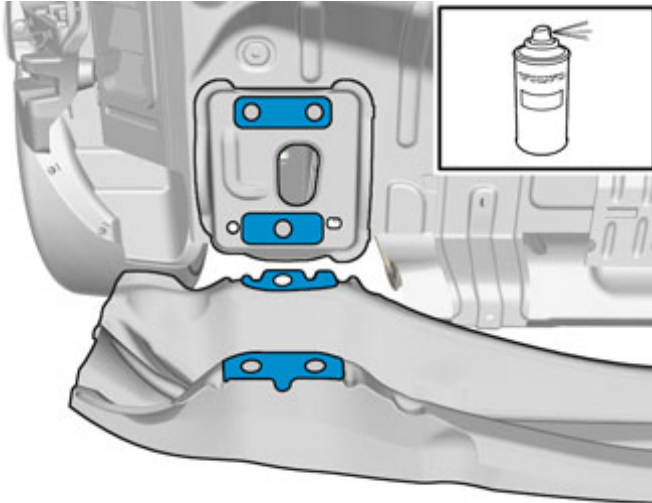
IMG-356971



# Installation instructions, accessories

Volvo Car Corporation Gothenburg, Sweden

25

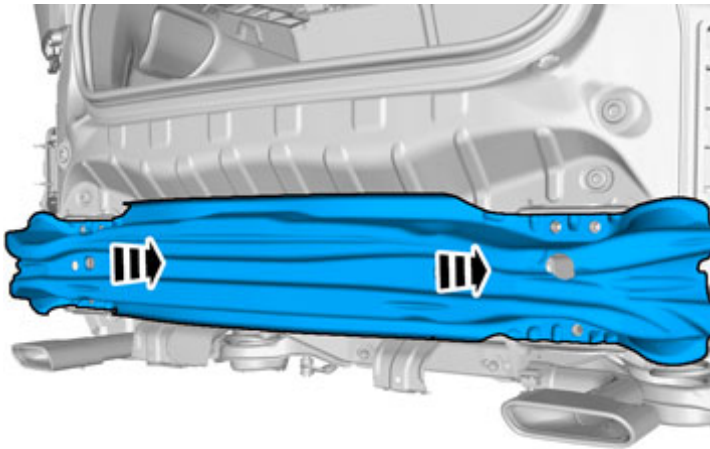


**Gebruiken:** , Antiroest, dunvloeibaar

Herhaal dit aan de andere kant.

IMG-367201

26



Plaats het losgemaakte onderdeel terug.

IMG-367202

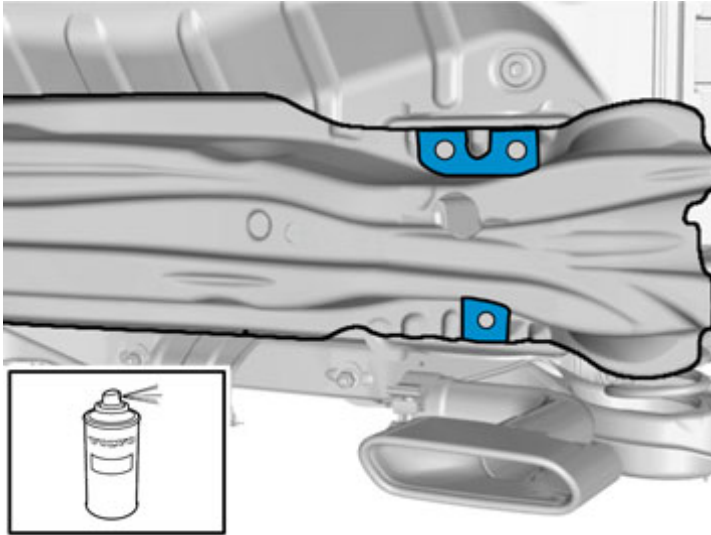




# Installation instructions, accessories

Volvo Car Corporation Gothenburg, Sweden

27

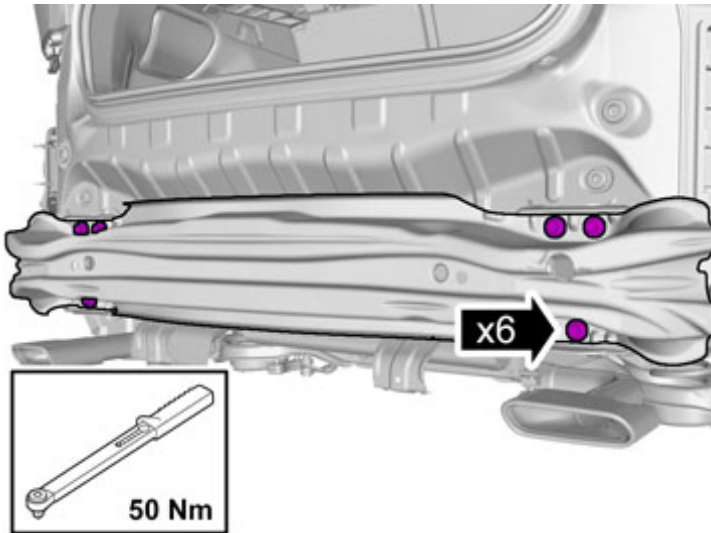


IMG-367329

**Gebruiken:** , Antiroest

Herhaal dit aan de andere kant.

28



IMG-355191

Bevestig de schroeven.

**Aanhaalmoment:** M10 , 50 Nm

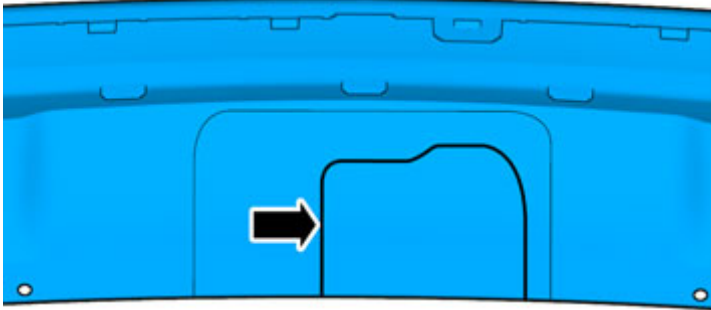


# Installation instructions, accessories

Volvo Car Corporation Gothenburg, Sweden

29

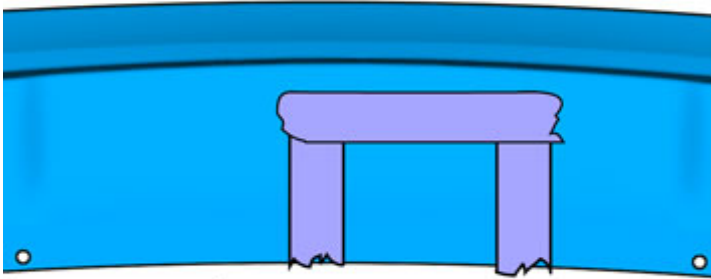
Lokaliseer de betreffende markering.



IMG-365846

30

Breng recht voor de markeringen aan de tegenovergestelde kant tape aan.



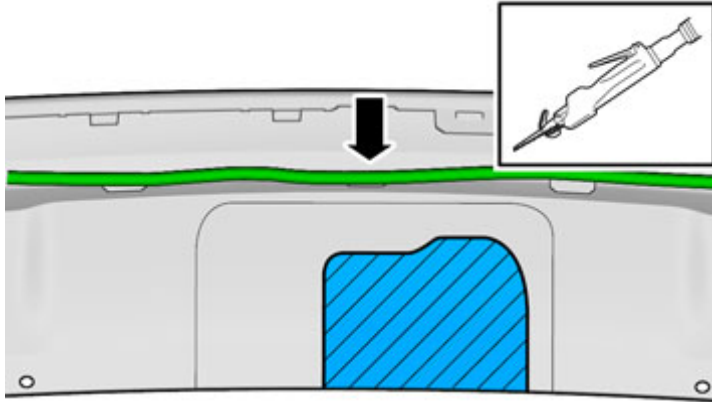
IMG-367022



# Installation instructions, accessories

Volvo Car Corporation Gothenburg, Sweden

31

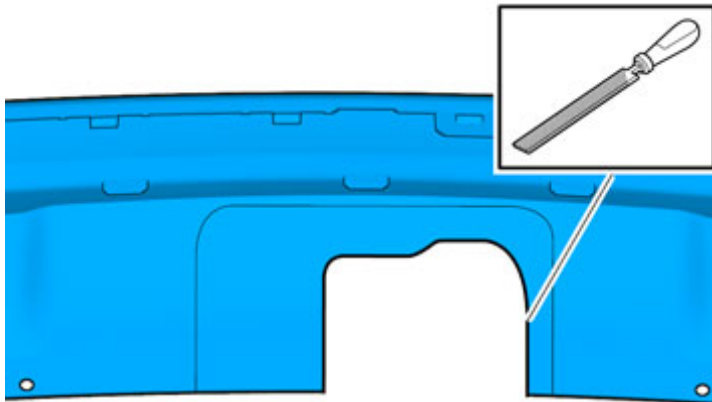


**Let op!**

Wees extra voorzichtig, zodat de kabelboom niet beschadigd raakt.

IMG-355362

32



Randen afbramen

IMG-367029

Auto's met Diffusor

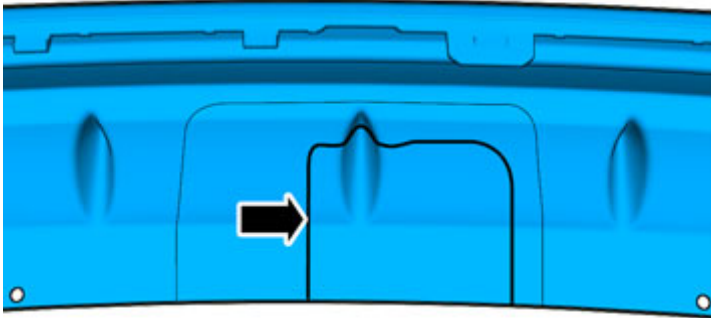


# Installation instructions, accessories

Volvo Car Corporation Gothenburg, Sweden

33

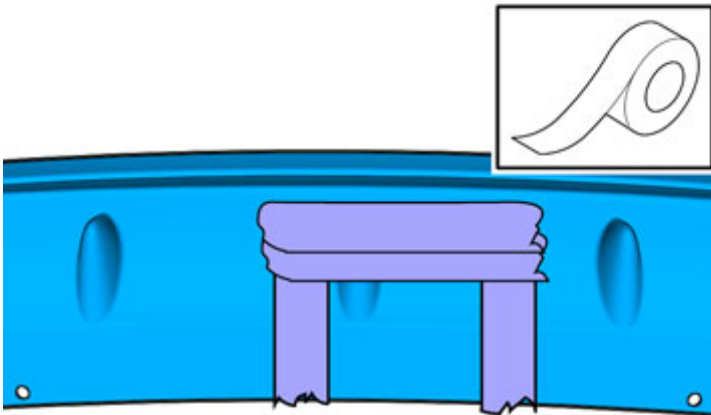
Lokaliseer de betreffende markering.



IMG-367030

34

Breng recht voor de markeringen aan de tegenovergestelde kant tape aan.



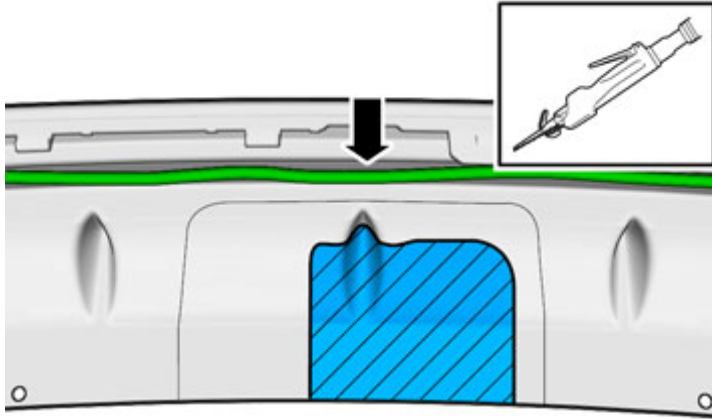
IMG-367031



# Installation instructions, accessories

Volvo Car Corporation Gothenburg, Sweden

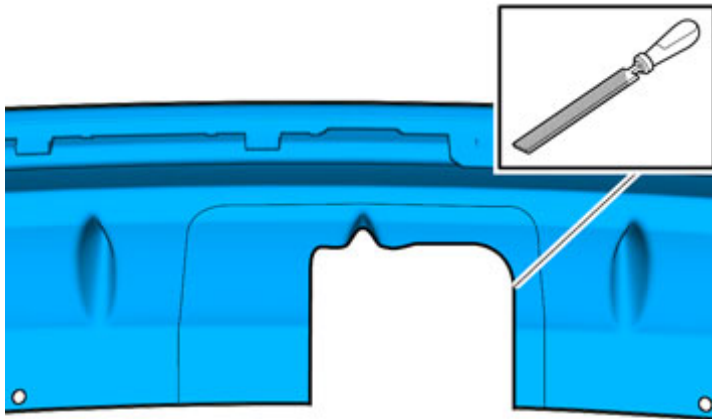
35



**Let op!**  
Wees extra voorzichtig, zodat de kabelboom niet beschadigd raakt.

IMG-367037

36



Randen afbramen

IMG-367057

37

Plaats de losgemaakte onderdelen in omgekeerde volgorde terug.