



Installation instructions, accessories

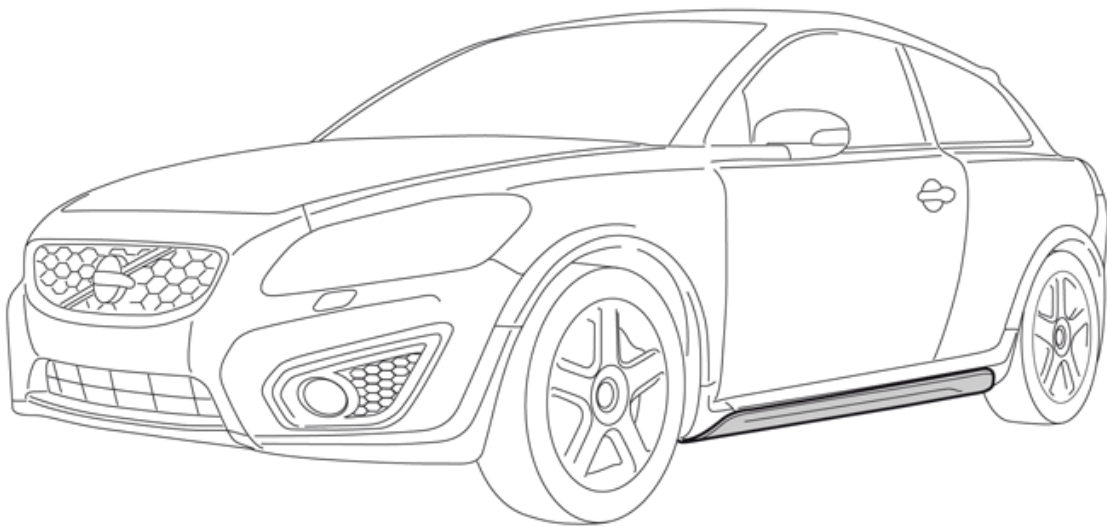
Volvo Car Corporation Gothenburg, Sweden

Instructienr.
31265625

Versie
1.3

Ond. nr.
31330004, 31330003, 30758018, 30758017, 30758016, 30758015, 31265619

Side Scuff Plate



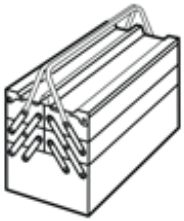
IMG-332637



Installation instructions, accessories

Volvo Car Corporation Gothenburg, Sweden

Utrustning



A0000162



IMG-239664

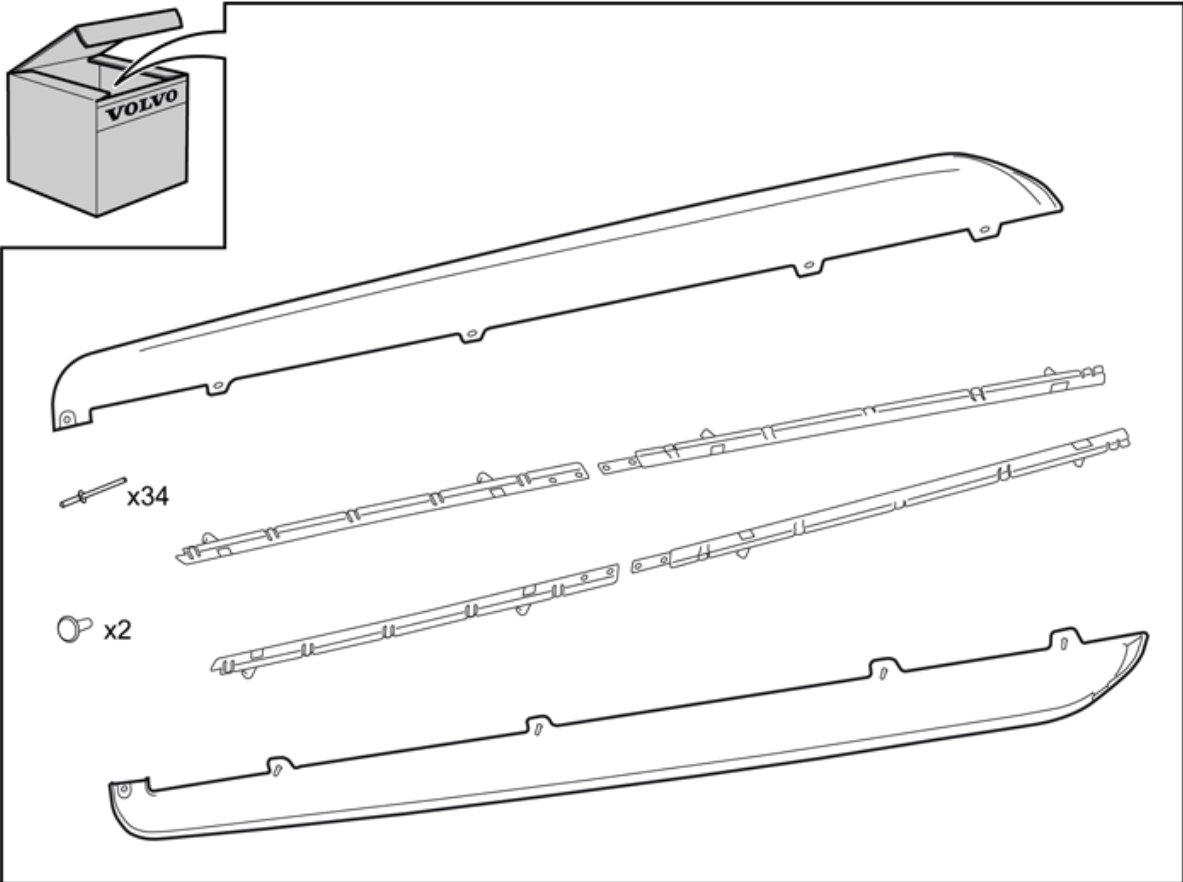
**Nm
lbf.ft**



IMG-239660



IMG-239940

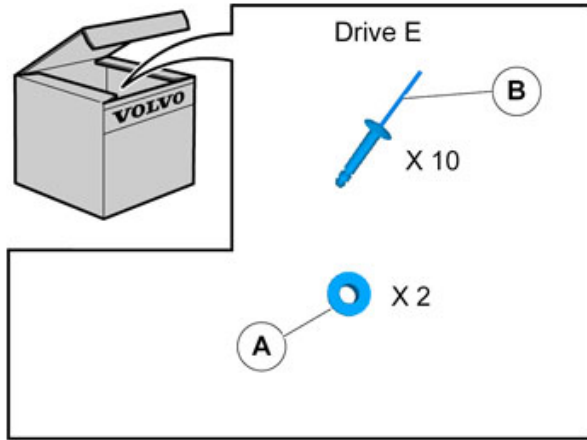


IMG-332608



Installation instructions, accessories

Volvo Car Corporation Gothenburg, Sweden



IMG-348168



Installation instructions, accessories

Volvo Car Corporation Gothenburg, Sweden

INLEIDING

Lees de hele instructie door voordat u met de montage begint.

Opmerkingen en waarschuwingsteksten zijn bedoeld voor uw veiligheid en om de kans op defecten bij montage te beperken.

Controleer voordat u met de montage begint of alle gereedschappen die in de instructie staan beschikbaar zijn.

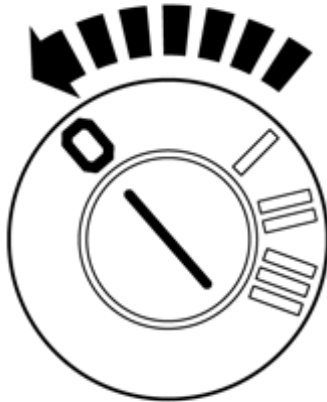
Bepaalde stappen in de instructie worden uitsluitend met afbeeldingen gepresenteerd. Bij meer gecompliceerde stappen staat ook een verklarende tekst.

Bij eventuele problemen met de instructie of het accessoire kunt u contact opnemen met uw lokale Volvo-dealer.

NB!

Sommige onderdelen van deze montagehandleiding worden alleen weergegeven met afbeeldingen.

1



IMG-332193

Geldt voor alle modellen

Zet de contactsleutel in stand 0.

NB!

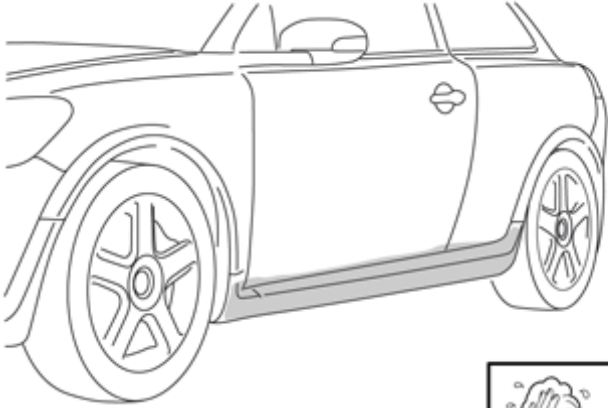
Wacht minstens een minuut voordat u de connectors ontkoppelt of andere elektrische onderdelen verwijdert.



Installation instructions, accessories

Volvo Car Corporation Gothenburg, Sweden

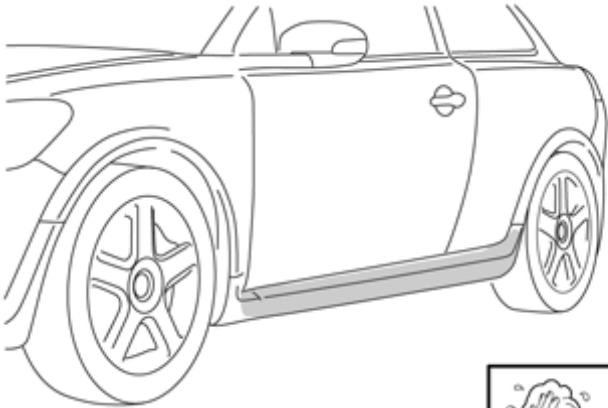
2



IMG-332639

Maak de onderdorpels aan beide kanten goed schoon, ook aan de onderkant.

3



IMG-332640

Maak aan beide kanten de onderdorpelpanelen schoon met isopropanol op de plaats waar de houders voor het sierpaneel moeten komen te zitten.

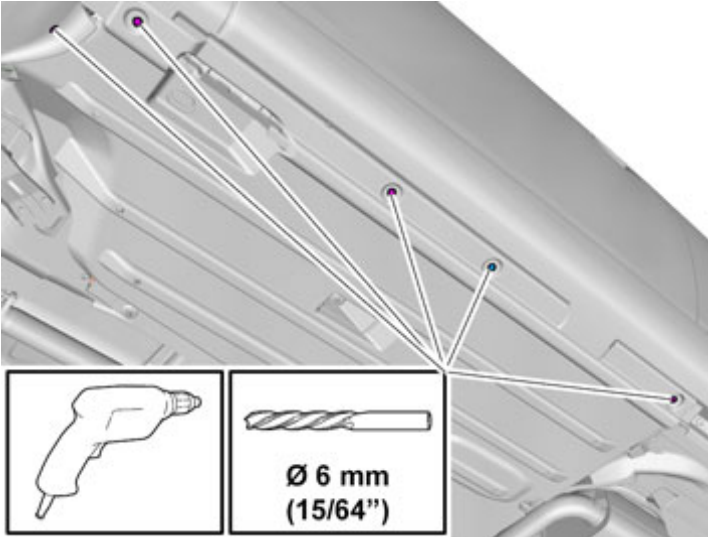
Veeg droog.



Installation instructions, accessories

Volvo Car Corporation Gothenburg, Sweden

4

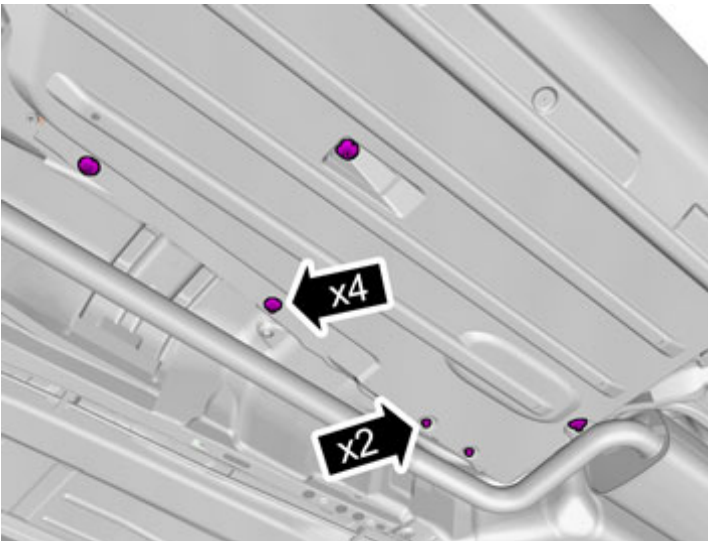


IMG-348161

Geldt voor auto's met Drive E

Boor voorzichtig de popnagels uit.

5



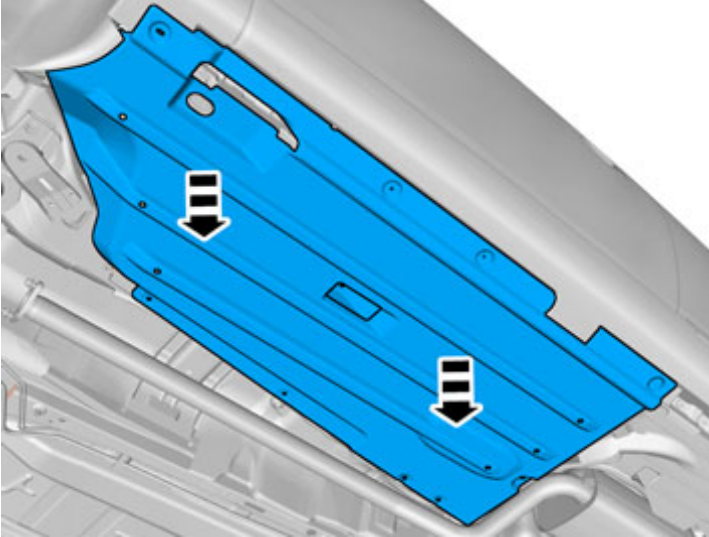
IMG-348163



Installation instructions, accessories

Volvo Car Corporation Gothenburg, Sweden

6

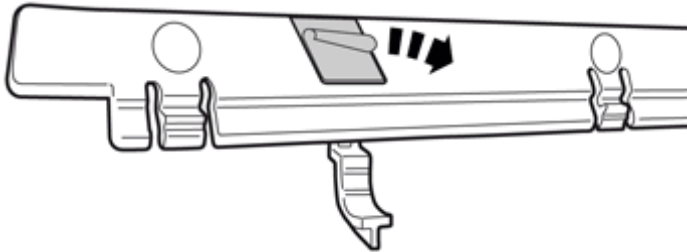


IMG-348166

Verwijder het paneel.

Verwijder de resten van de klinknagels.

7



IMG-332641

Geldt voor alle modellen

Pak de houders voor de ene kant uit de set.

De houders zijn gemarkeerd en passen maar op één plek.

Begin met de voorste houder aan de ene kant.

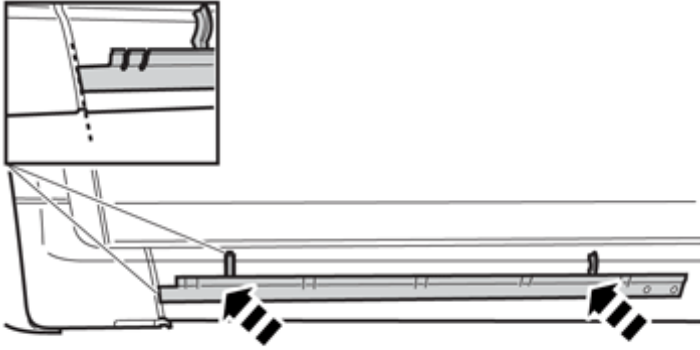
Verwijder de beschermtape van de twee stukken bevestigingstape.



Installation instructions, accessories

Volvo Car Corporation Gothenburg, Sweden

8



Plaats de voorkant van de houder in de achterste rand van de verbinding tussen het voorste en achterste onderdorpelpaneel.

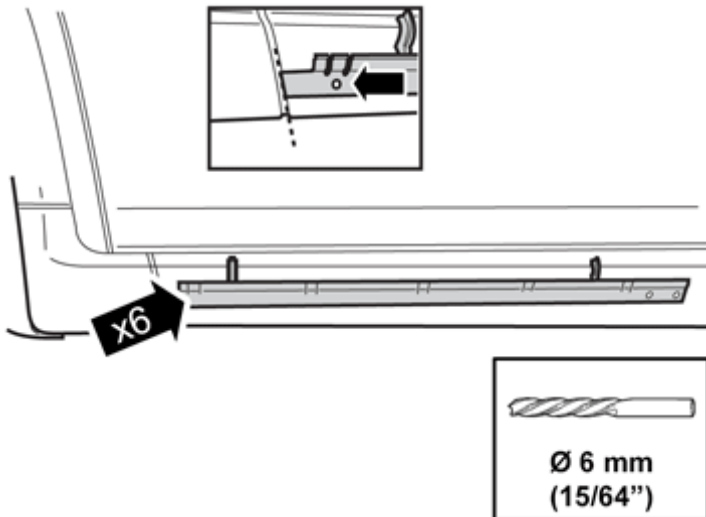
NB!

Zorg dat de tape nog niet hecht. Haak tegelijkertijd de houder aan de bovenkant van het onderdorpelpaneel met de bevestigingshaken vast.

Druk midden voor de stukken bevestigingstape aan.

IMG-332642

9



Boor de zes gemarkeerde gaten in de houder uit met een boor van $\text{\O}6$ mm ($15/64$ ").

Verwijder eventueel boorslijpsel.

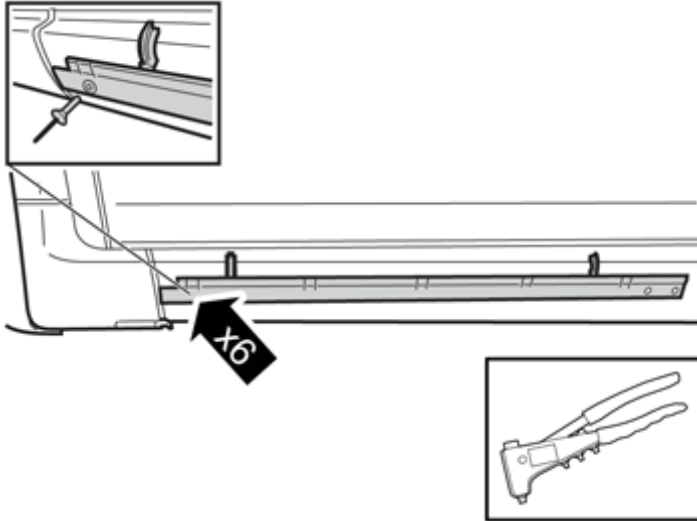
IMG-332648



Installation instructions, accessories

Volvo Car Corporation Gothenburg, Sweden

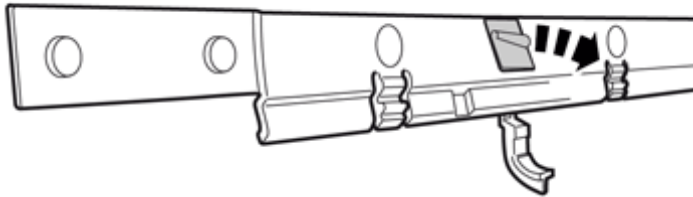
10



Pak popnagels uit de set. Zet de houder in het onderdorpelpaneel vast.

IMG-332649

11



Verwijder de beschermtape van de stukken bevestigingstape op de achterste houder.

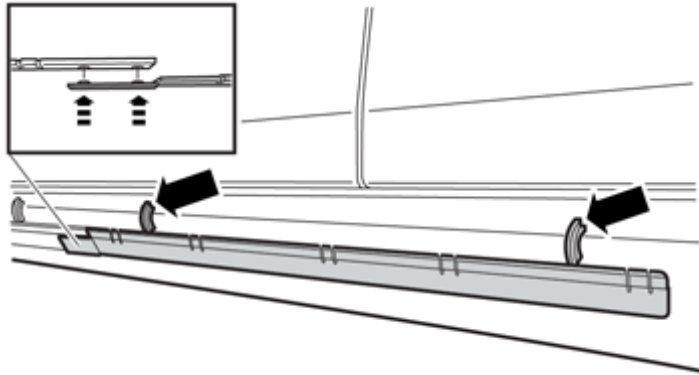
IMG-332650



Installation instructions, accessories

Volvo Car Corporation Gothenburg, Sweden

12A



Afbeelding A

Plaats de tappen aan de voorkant van de achterste houder in de gaten in de voorste.

NB!

Zorg dat de tape nog niet hecht.

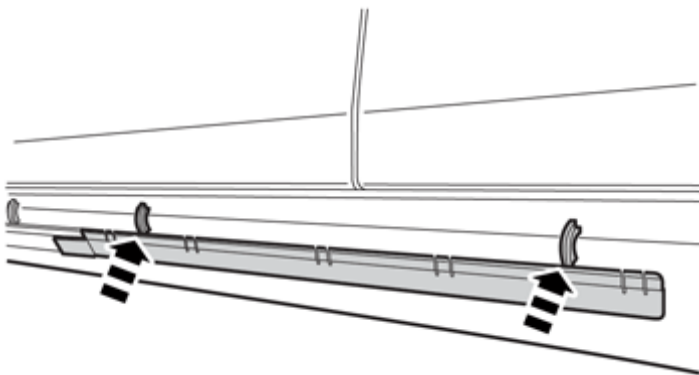
Haak tegelijkertijd de houder aan de bovenkant van het onderdorpelpaneel met de bevestigingshaken vast.

Afbeelding B

Druk de houder recht voor de stukken bevestigingstape vast.

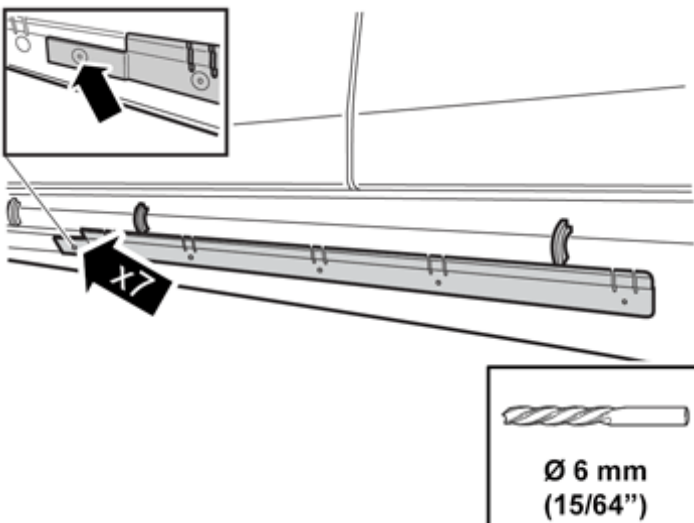
IMG-332651

12B



IMG-332656

13



Boor de zeven gemarkeerde gaten in de houder uit met een boor van Ø6 mm (15/64").

Verwijder eventueel boorslijpsel.

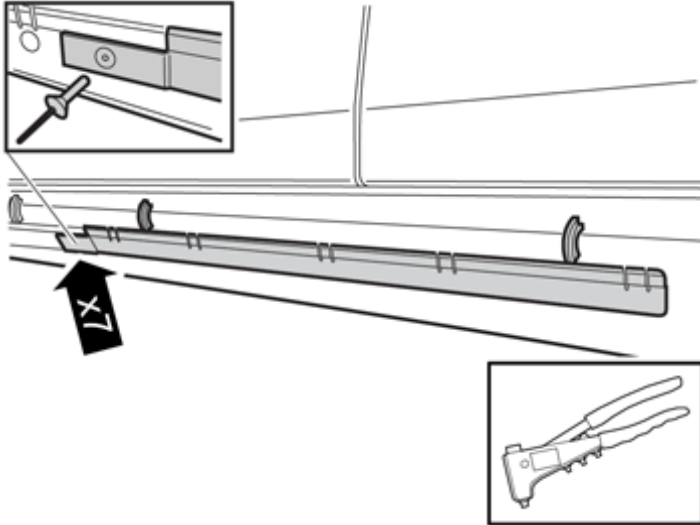
IMG-332658



Installation instructions, accessories

Volvo Car Corporation Gothenburg, Sweden

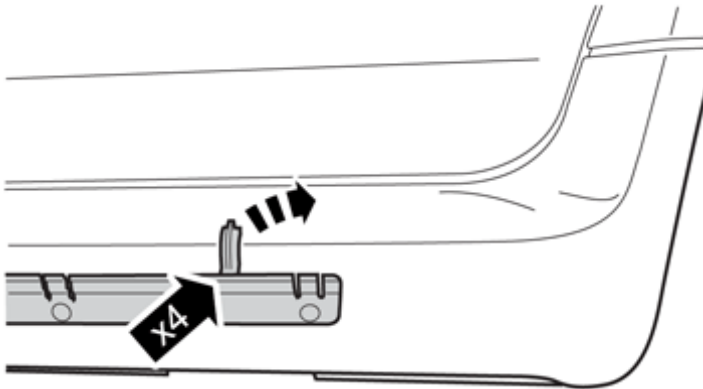
14



Pak popnagels uit de set. Zet de houder in het onderdorpelpaneel vast.

IMG-332659

15



Draai de bevestigingshaken voorzichtig los van de houders.

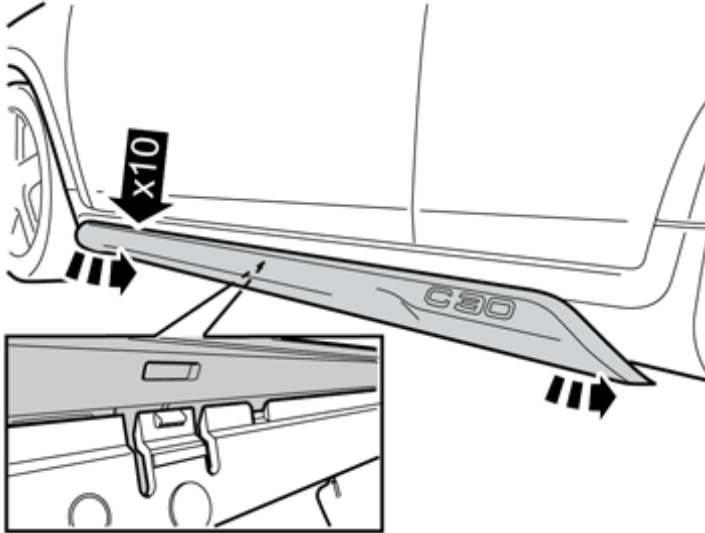
IMG-332660



Installation instructions, accessories

Volvo Car Corporation Gothenburg, Sweden

16

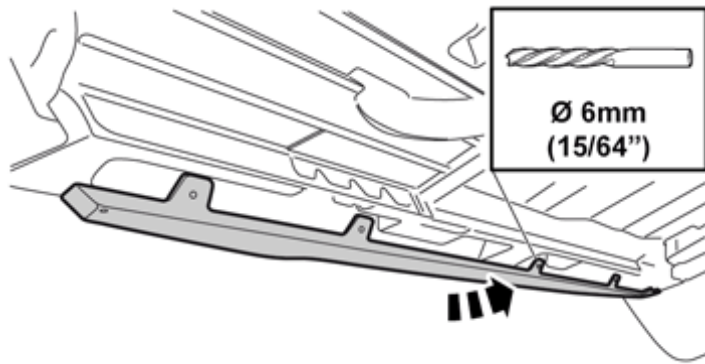


IMG-332661

Haak de dorpellijst aan de houders. Plaats de gaten in het paneel ten opzichte van de haken in de houders.

Druk de sierlijst goed vast, zodat alle bevestigingshaken ingrijpen.

17



IMG-332662

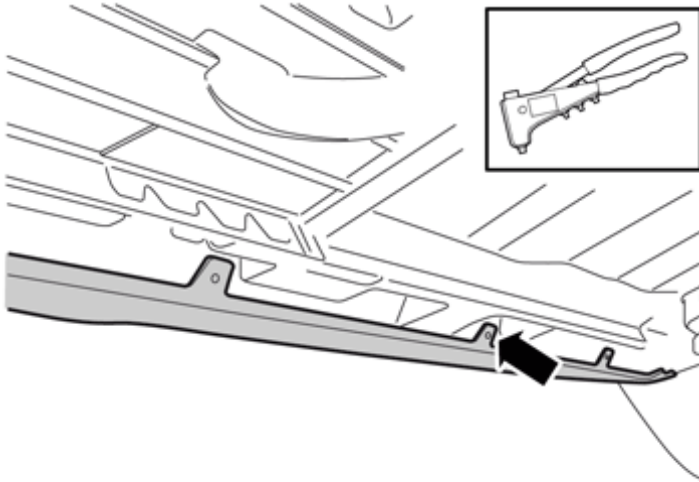
Druk de dorpellijst recht voor het bevestigingssoor voor het middelste gat in de richting van de onderkant van het onderdorpelpaneel aan. Boor het gat uit met een boor van $\text{\O}6$ mm (15/64"). Verwijder eventueel boorslijpsel.



Installation instructions, accessories

Volvo Car Corporation Gothenburg, Sweden

18



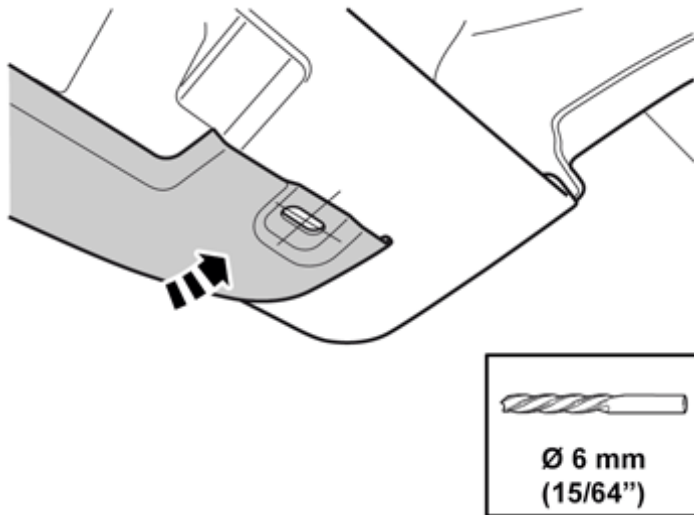
Klink het bevestigingsoor met popnagels aan de carrosserie vast. Boor en klink nu de gaten beurtelings voor en achter de zojuist gemonteerde nagels.

NB!

Het voorste gat moet met kunststof nagels worden vastgezet en tot het laatst worden bewaard.

IMG-332678

19



Druk het onderste deel van het paneel bij het voorste gat in de richting van het onderdorpelpaneel vast.

Boor het gat uit met een boor van Ø6 mm (15/64").

NB!

Boor in het midden van het langwerpige gat.

Verwijder eventueel boorslijpsel.

IMG-332679



Installation instructions, accessories

Volvo Car Corporation Gothenburg, Sweden

20A



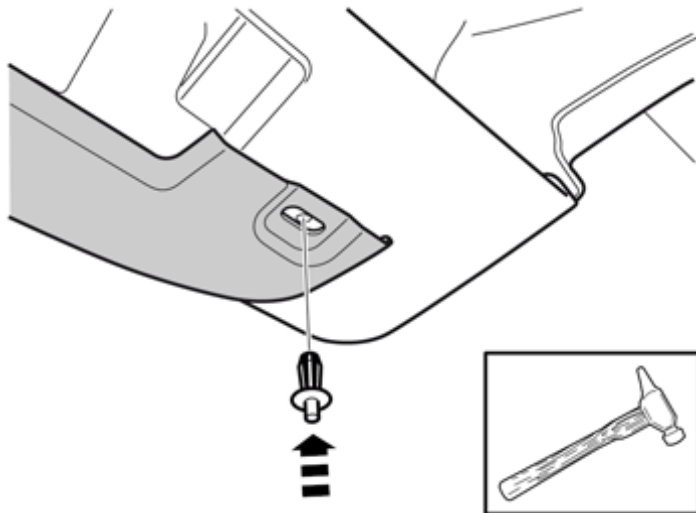
Afbeeldingen A en B

NB!

Maak eerst de middenpen van de clip los door deze erin te tikken en er vervolgens uit te trekken, echter niet verder dan dat deze enkele millimeters in de clip is gedrukt. Het sierpaneel veert namelijk bij het bevestigen van de clip en de middenpen kan dan loslaten als deze erin wordt getikt.

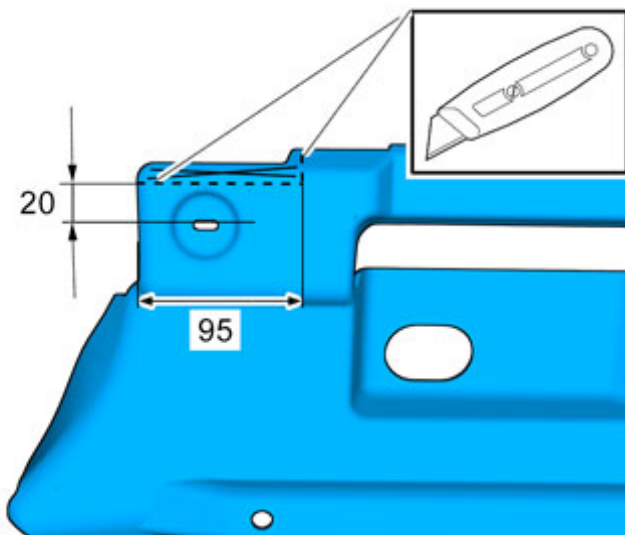
Bevestig het paneel met clips met een middenpen in het voorste gat.

IMG-293863
20B



IMG-332680

21



IMG-348162

Geldt voor auto's met Drive E

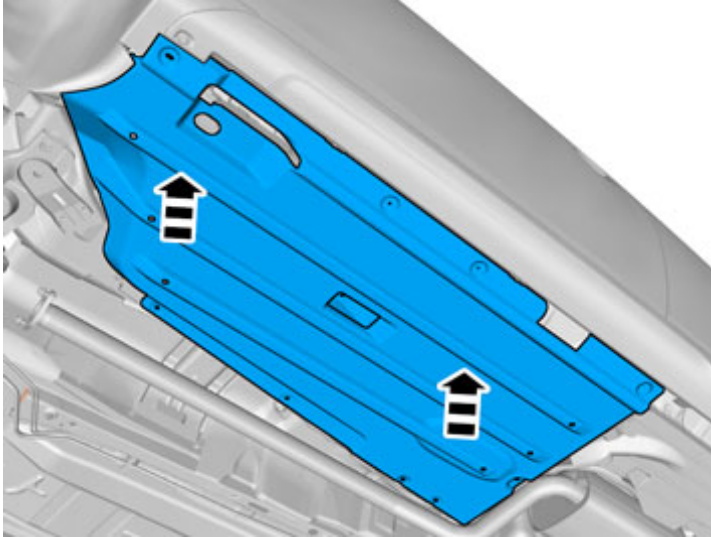
Snijd het paneel uit bij de voorste bevestiging.



Installation instructions, accessories

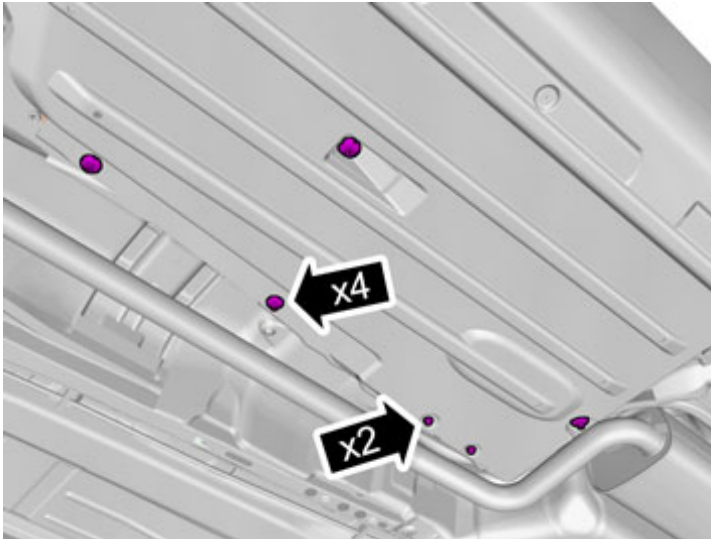
Volvo Car Corporation Gothenburg, Sweden

22



IMG-348167

23



IMG-348163

NB!

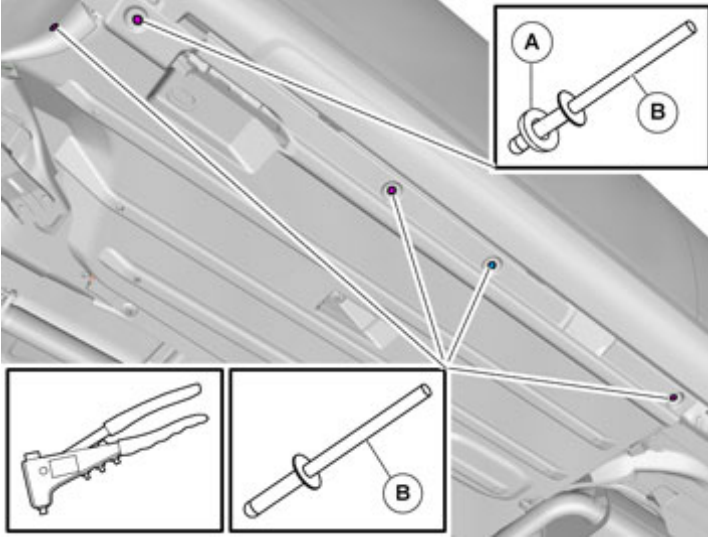
Haal de clips en schroeven nog niet stevig aan.



Installation instructions, accessories

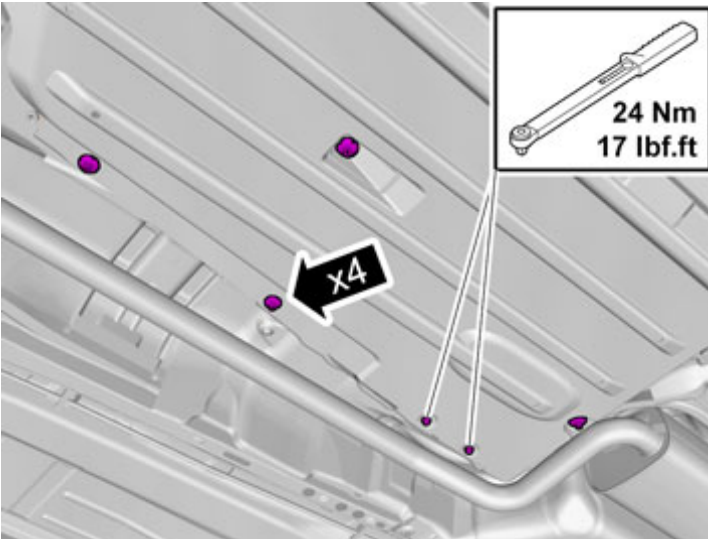
Volvo Car Corporation Gothenburg, Sweden

24



IMG-348165

25



IMG-348164

Haal schroef en clip aan.

Herhaal de punten 4–25 aan de andere kant.