



Installation instructions, accessories

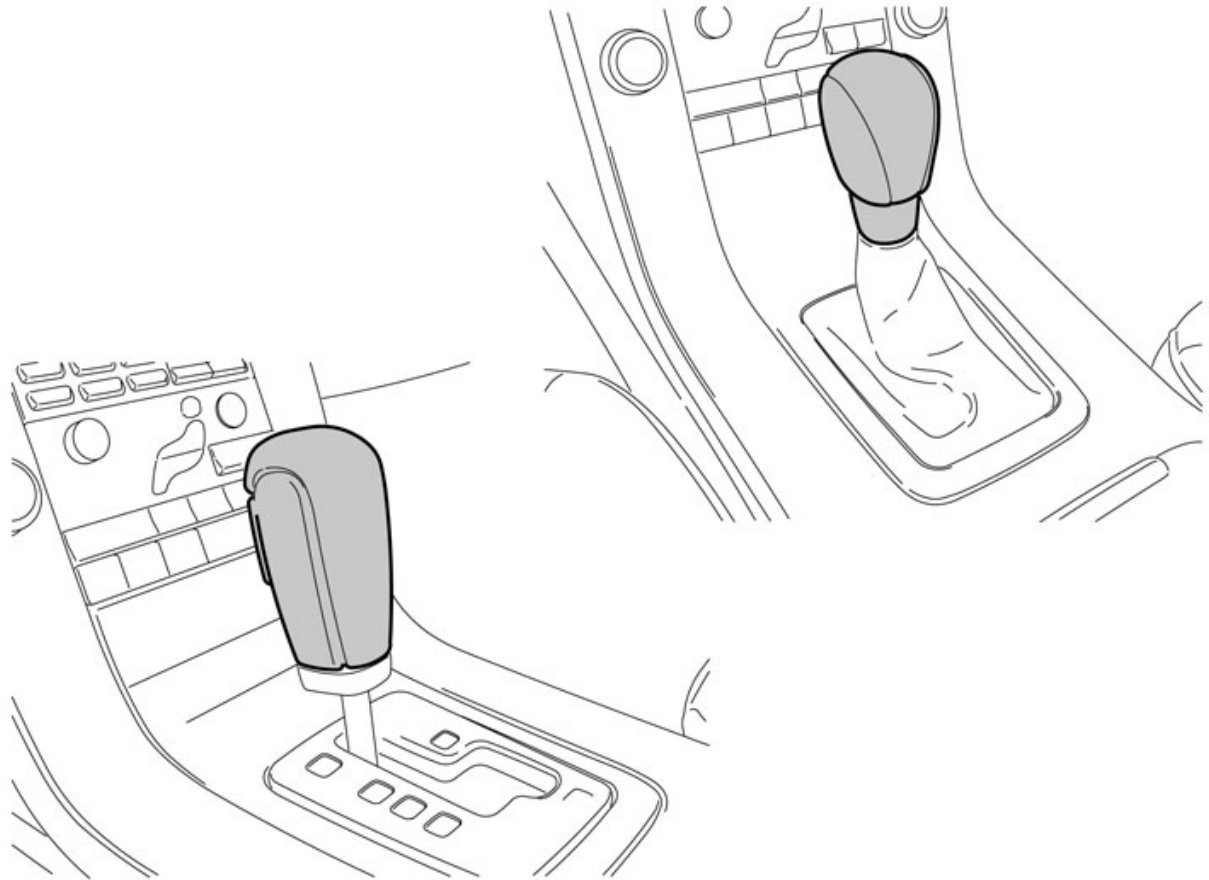
Volvo Car Corporation Gothenburg, Sweden

Instructienr.
31256267

Versie
1.2

Ond. nr.
31259377, 31259376, 31259341, 31259407, 31259339, 31259373, 31259409, 31259372, 31259408, 31259342,
31259406, 31259340, 31259086, 31259085, 30756902, 30756901

Versnellingspookknop



IMG-233441



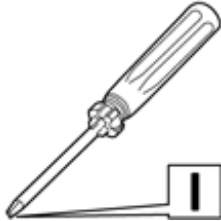
Installation instructions, accessories

Volvo Car Corporation Gothenburg, Sweden

Uitrusting

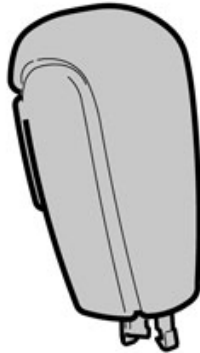


A0000162

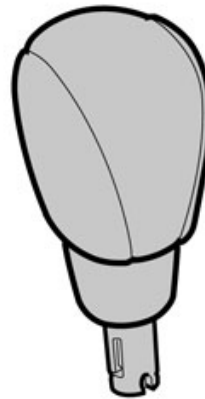


IMG-245345

A



B



IMG-233442



Installation instructions, accessories

Volvo Car Corporation Gothenburg, Sweden

Any comments on this publication? Please contact your nearest retailer. Thank You!

Publ.no:	Issue:	Kit no:
Comments:.....		
.....		
.....		
.....		

From:	
Address:	
Telephone:	
Telefax:	

IMG-213320



Installation instructions, accessories

Volvo Car Corporation Gothenburg, Sweden

INLEIDING

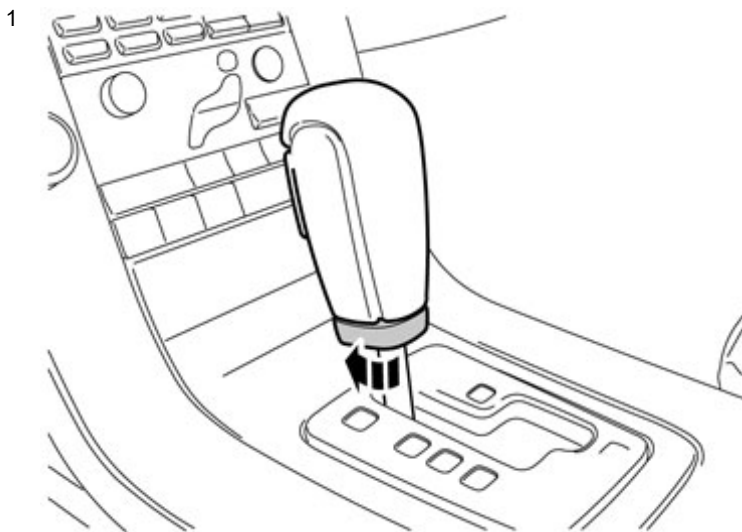
Lees de hele instructie door voordat u met de montage begint.

Opmerkingen en waarschuwingsteksten zijn bedoeld voor uw veiligheid en om de kans op defecten bij montage te beperken.

Controleer voordat u met de montage begint of alle gereedschappen die in de instructie staan beschikbaar zijn.

Bepaalde stappen in de instructie worden uitsluitend met afbeeldingen gepresenteerd. Bij meer gecompliceerde stappen staat ook een verklarende tekst.

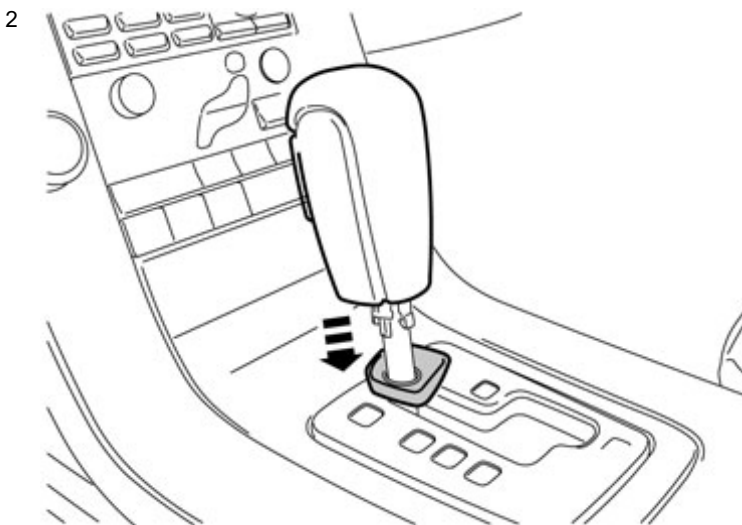
Bij eventuele problemen met de instructie of het accessoire kunt u contact opnemen met uw lokale Volvo-dealer.



IMG-233443

De punten 1-7 gelden voor auto's met een automatische versnellingsbak

Draai de borgbus op de versnellingspookknop een kwartslag rechtsom.



IMG-233444

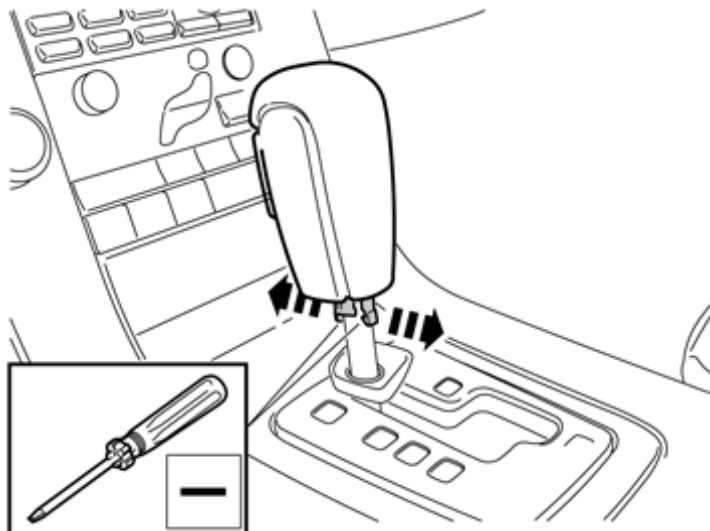
Trek de borgbus naar beneden.



Installation instructions, accessories

Volvo Car Corporation Gothenburg, Sweden

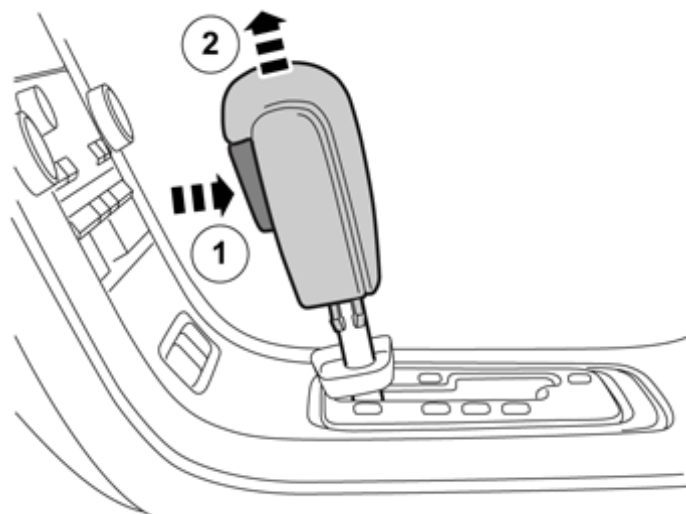
3



IMG-233445

Wrik de 2 vergrendelhaken aan de voor- en achterkant met een kleine schroevendraaier naar buiten.

4



IMG-282123

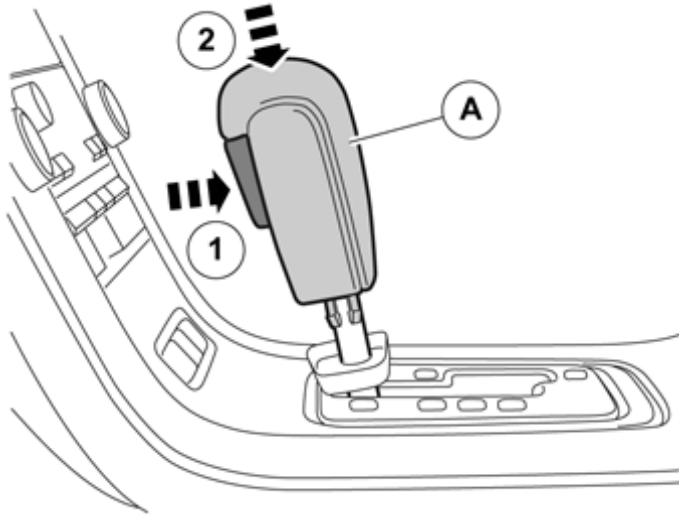
Druk de vergrendelknop (1) in en trek de versnellingspookknop recht omhoog (2).



Installation instructions, accessories

Volvo Car Corporation Gothenburg, Sweden

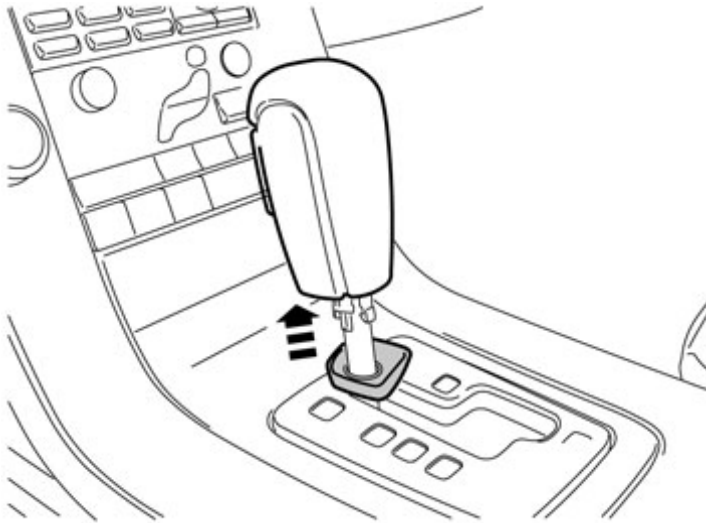
5



IMG-282124

Monteer de nieuwe versnellingspookknop (A) door eerst de vergrendelknop (1) in te drukken. Druk deze vervolgens omlaag (2) totdat de vergrendelhaken ingrijpen.

6



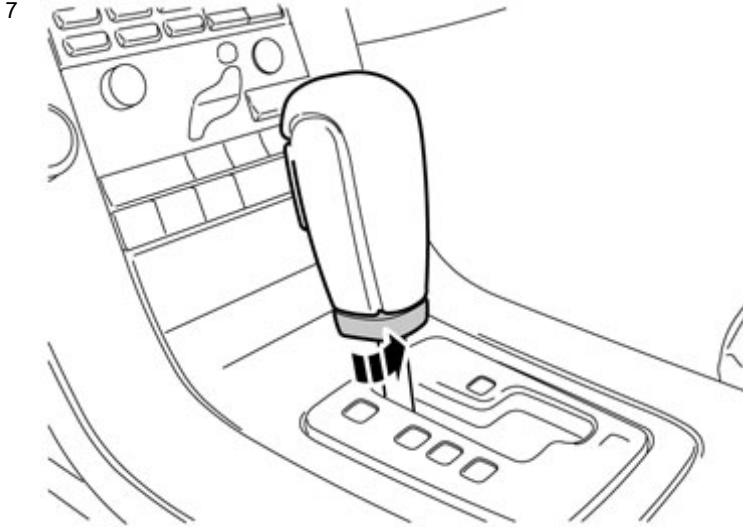
IMG-233449

Breng de borgbus omhoog over de vergrendelhaken.



Installation instructions, accessories

Volvo Car Corporation Gothenburg, Sweden

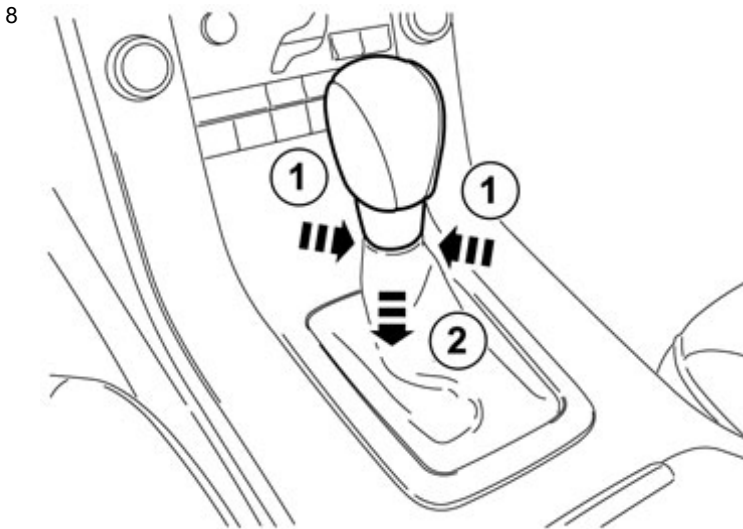


IMG-233450

Draai de borgbus op de versnellingspookknop een kwartslag linksom.

Waarschuwing!

Controleer of de functie Shift-Lock werkt.



IMG-233451

De punten 8-12 gelden voor auto's met een handgeschakelde versnellingsbak

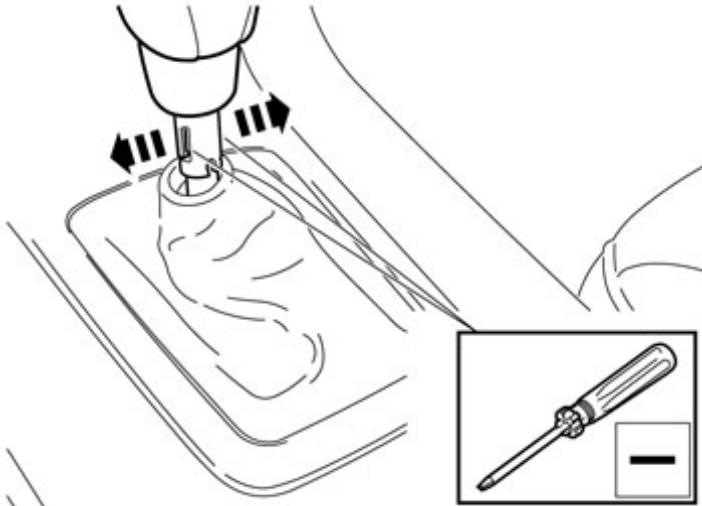
Pak de borgring vast die onder de versnellingspookknop en aan de binnenkant van de hoes is geplaatst. Wrik een beetje en trek de borgbus en hoes naar beneden. Wees voorzichtig, zodat de hoes niet uit de borgring wordt getrokken.



Installation instructions, accessories

Volvo Car Corporation Gothenburg, Sweden

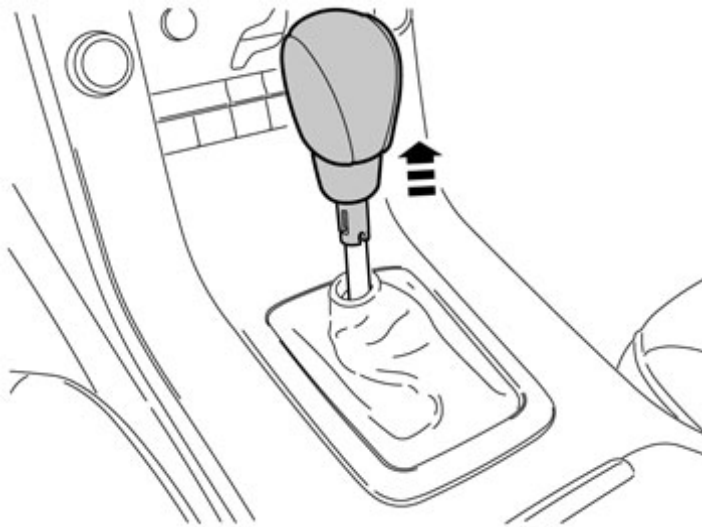
9



IMG-233452

Wrik de 2 vergrendelhaken aan de zijkanten met een kleine schroevendraaier naar buiten.

10



IMG-233453

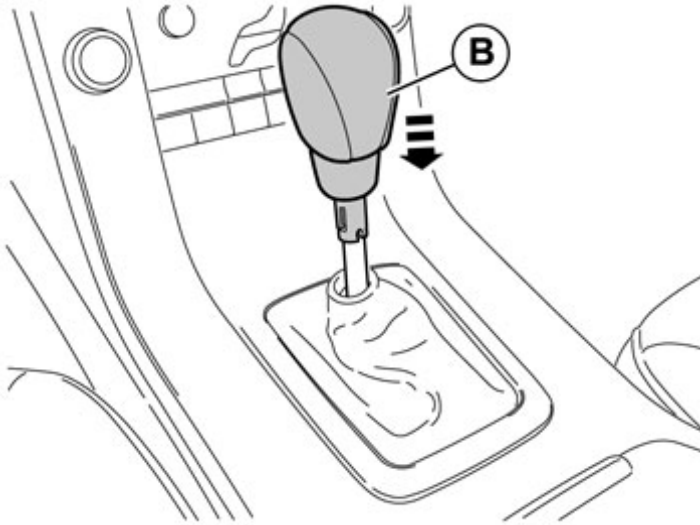
Trek de versnellingspookknop recht omhoog.



Installation instructions, accessories

Volvo Car Corporation Gothenburg, Sweden

11

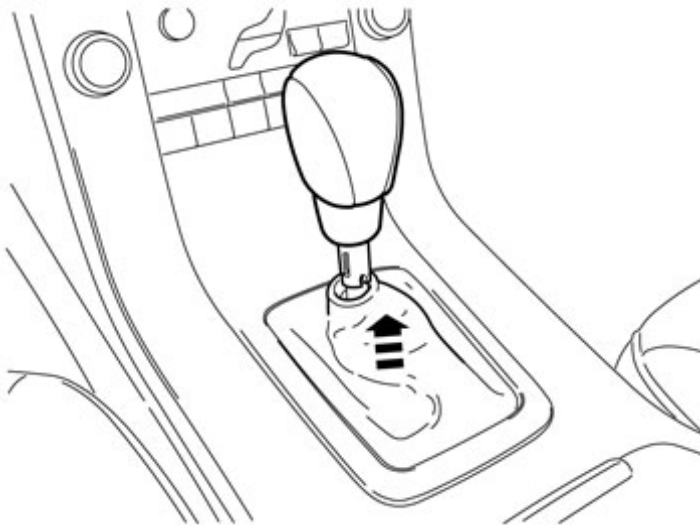


IMG-233455

Bevestig de nieuwe versnellingspookknop.

Trek deze naar beneden totdat de vergrendelhaken ingrijpen.

12



IMG-233458

Breng de hoes en de borgring omhoog, zodat de borgring in de versnellingspookknop haakt.