

# Installation instructions, accessories

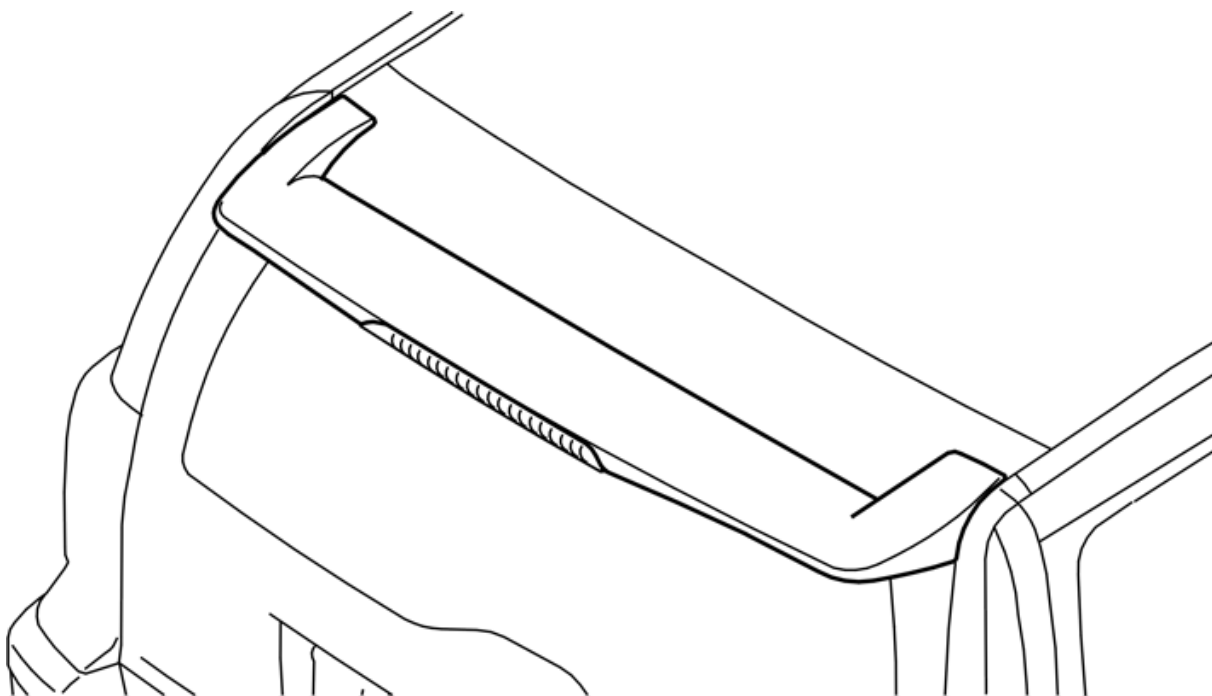
Volvo Car Corporation Gothenburg, Sweden

**Instructienr.**  
9499948

**Versie**  
1.0

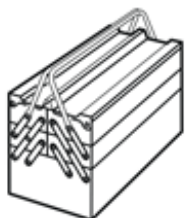
**Ond. nr.**

## Dakspoiler met remlicht



M8400560

### Uitrusting



A0000162



A0000163



Nm  
lbf.ft

A0000161



A0000180



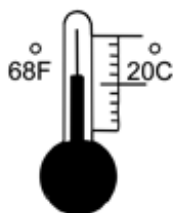
48h

A0000214



2 h

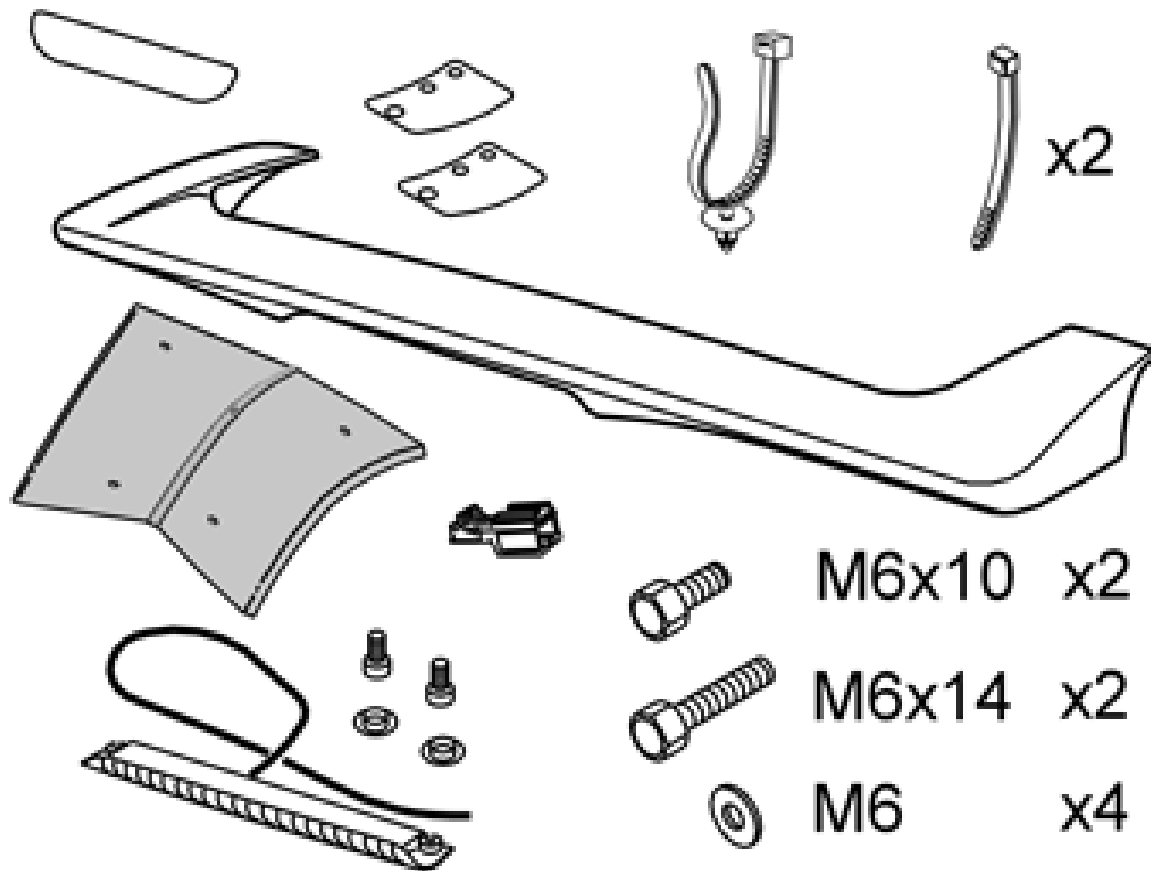
A0000177



# Installation instructions, accessories

Volvo Car Corporation Gothenburg, Sweden

M0000232



M8901662

# Installation instructions, accessories

Volvo Car Corporation Gothenburg, Sweden

## INLEIDING

Lees de hele instructie door voordat u met de montage begint.

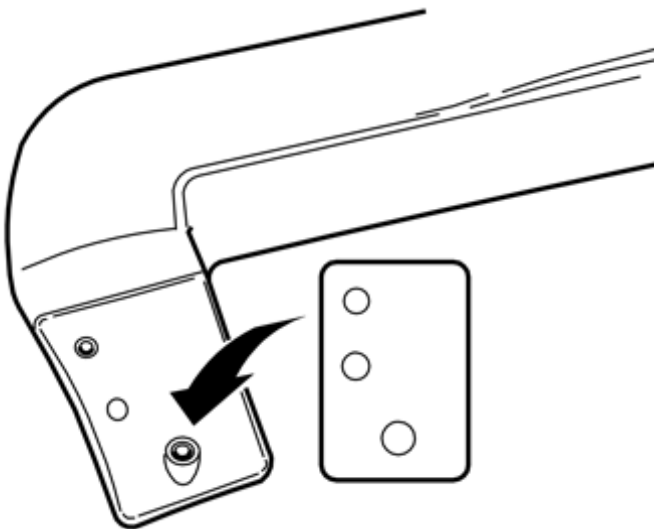
Opmerkingen en waarschuwingsteksten zijn bedoeld voor uw veiligheid en om de kans op defecten bij montage te beperken.

Controleer voordat u met de montage begint of alle gereedschappen die in de instructie staan beschikbaar zijn.

Bepaalde stappen in de instructie worden uitsluitend met afbeeldingen gepresenteerd. Bij meer gecompliceerde stappen staat ook een verklarende tekst.

Bij eventuele problemen met de instructie of het accessoire kunt u contact opnemen met uw lokale Volvo-dealer.

1



M8400552

### Geldt voor ongelakte dakspoilers

Reinig de contactvlakken voor de spoiler op de achterklep. Gebruik een mengsel van 30% ruitenservloeistof en 70% water. Veeg droog.

Plaats de tape op de contactvlakken. Druk de tape op zijn plaats. Laat de dikke buitenste bescherm laag op zijn plaats.

#### NB!

De tape moet 24 uur uitharden bij minimaal 20° C (68° F) voor lakken.

2

### Geldt voor ongelakte dakspoilers

Spuit aan de hand van Servicehandboek "Lak bijwerken", hoofdgroep 8 (80). De onderkant van de spoiler wordt niet gespoten.

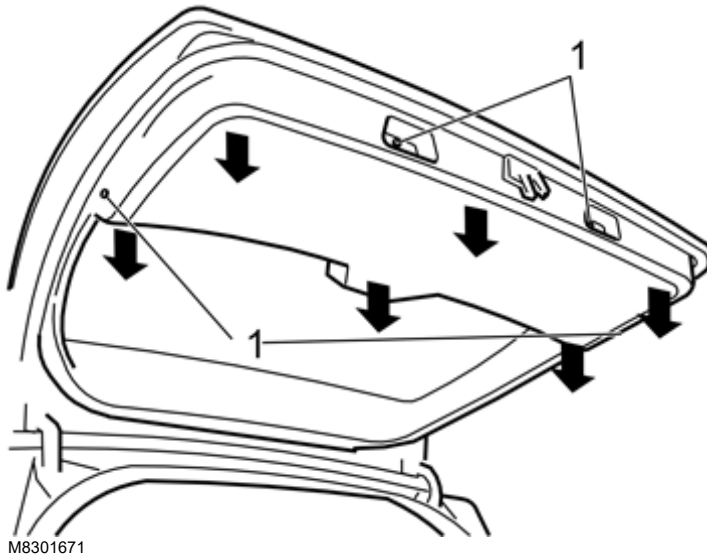
Dek de onderkant van de spoiler af. Gebruik de groef als richtlijn.

Schuur de afscheidingsrand voorzichtig.

# Installation instructions, accessories

Volvo Car Corporation Gothenburg, Sweden

3

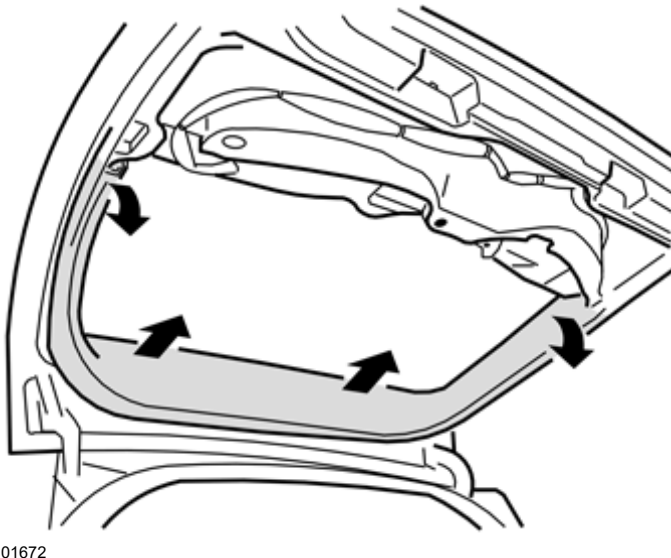


Open de achterklep

Verwijder de vier schroeven (1) van het onderste gedeelte van het paneel op de achterklep

Pak de randen van het paneel vast. Trek het paneel voorzichtig los. Het paneel is met acht clips bevestigd.

4



Trek de zijkanten van het paneel rond de achterklepruit omlaag totdat het paneel vrijkomt uit de twee clips

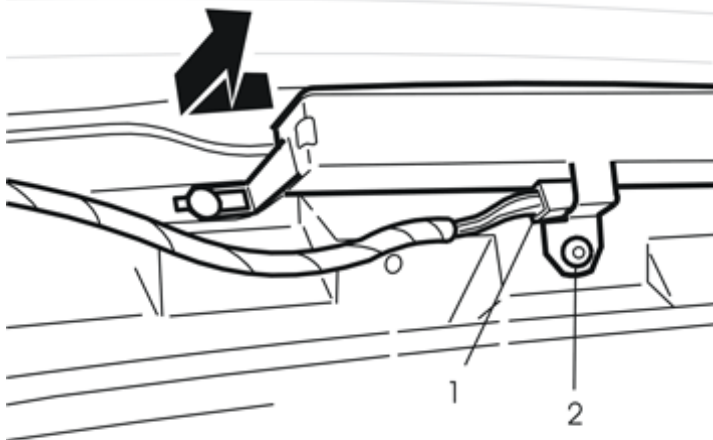
Pak het bovenste gedeelte van het paneel vast. Trek voorzichtig aan het bovenste gedeelte van het paneel zodat de clips vrijkomen

Leg het paneel opzij.

# Installation instructions, accessories

Volvo Car Corporation Gothenburg, Sweden

5



M3903031

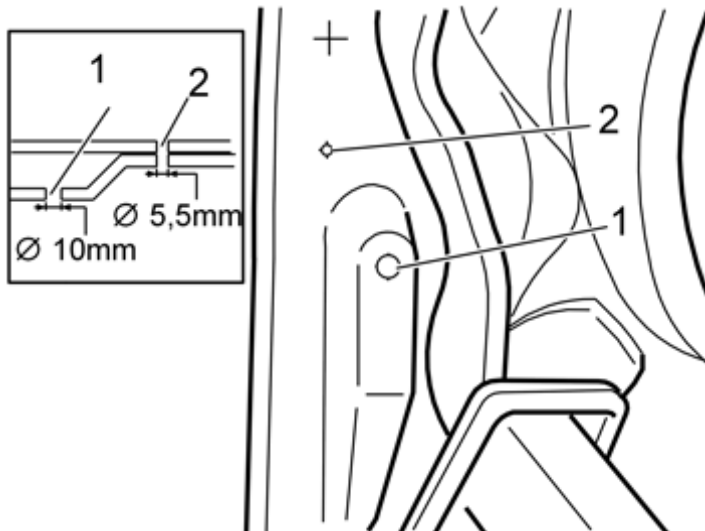
Verwijder de connector (1) van het remlicht

Druk het midden van de clip (2) in tot u een klik hoort

Verwijder de clip

Schuif het remlicht naar links zodat deze uit de geleideropeningen komt.

6



M8400685

## Vorboren

Open de achterklep

Pons en boor het gat (1) aan de hand van de markeringen. Gebruik een boor met een diameter van 3 mm (1/8") haaks op het oppervlak.

### NB!

Boor alleen door de eerste kunststof laag zoals afgebeeld. Gebruik een boorstop. Herhaal de handeling aan de andere zijde van de achterklep.

Pons en boor het gat (2) aan de linkerkant aan de hand van de markeringen. Gebruik een boor met een diameter van 3 mm (1/8") haaks op het oppervlak. Boor door beide kunststof lagen zoals afgebeeld. De opening is voor de invoeropening van de kabel.

## Opening vergroten

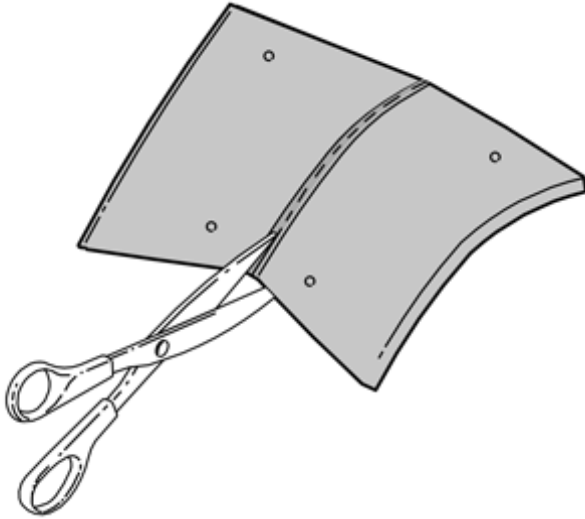
Boor de opening (1) uit met een boor met een diameter van 10 mm (25/64") aan de linker- en rechterkant.

### NB!

Boor alleen door de eerste kunststof laag zoals afgebeeld. Boor haaks op het oppervlak. Gebruik een boorstop.

Boor het gat (2) aan de linkerkant. Gebruik een boor met een diameter van 5,5 mm (7/32"). Boor haaks op het oppervlak. Boor door beide kunststof lagen.

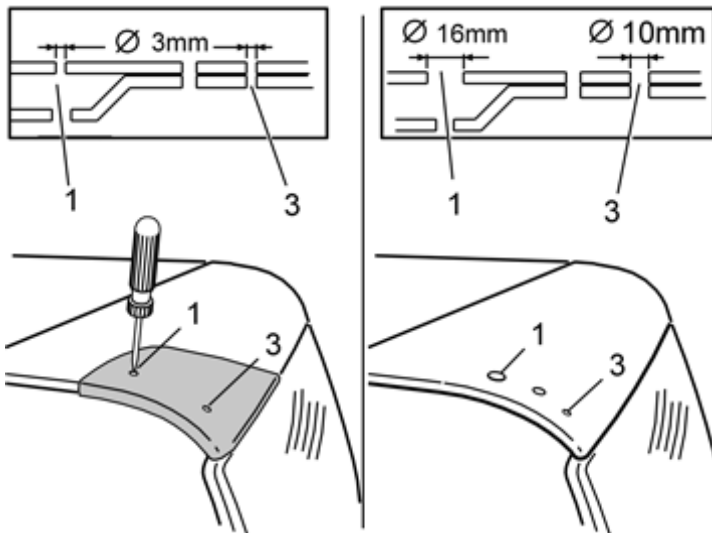
7



Knip de linker en rechter boormal uit de set met een schaar zoals afgebeeld.

M8400864

8



## Vorboren

Positioneer de linker mal op de linkerbovenhoek van de achterklep. Zie de afbeelding

Markeer beide gaten door de mal en in de achterklep met behulp van een priem

Boor de markeringen haaks op het oppervlak uit. Gebruik een boor met een diameter van 3 mm (1/8").

## NB!

Boor alleen door de eerste kunststof laag bij het gat (1). Gebruik een boorstop. Boor door beide lagen bij het gat (3).

Herhaal de handeling aan de andere zijde van de achterklep.

## Opening vergroten

Boor het gat (1) haaks op het oppervlak uit. Gebruik een gatzaag met een diameter van 16 mm (5/8"). Boor alleen door de eerste kunststof laag. Gebruik een boorstop

Boor het gat (3). Gebruik een gatzaag met een diameter van 10 mm (25/64") haaks op het oppervlak. Boor door beide kunststof lagen

Herhaal de handeling aan de andere zijde van de achterklep.

M8400681

9

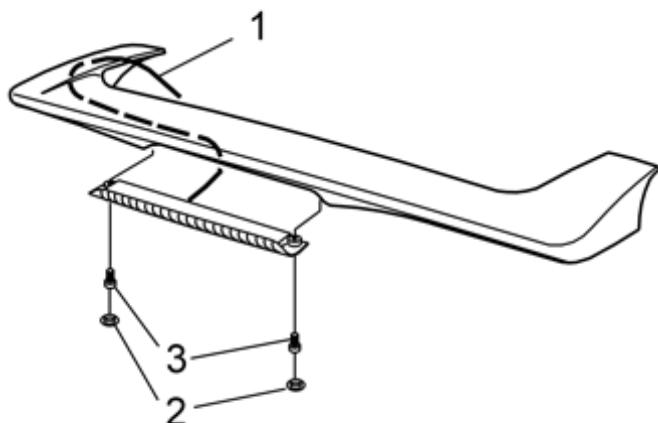
Controleer of de dakspoiler uitgelijnd is in de geboorde gaten. Zorg dat de schroeven (uit de set) zijn uitgelijnd met de moeren voor de dakspoiler

Stel indien nodig de gaten af met behulp van een ronde vijl.

# Installation instructions, accessories

Volvo Car Corporation Gothenburg, Sweden

10



M8400553

Leid de kabel (1) door de spoiler. Steek een stuk staaldraad of een dunne kunststof staaf in het gat voor de invoeropening van de kabel, beginnend bij het remlicht. Tape de aansluitpennen en de kabel vast aan de staaldraad. Trek door het gat naar buiten.

**NB!**

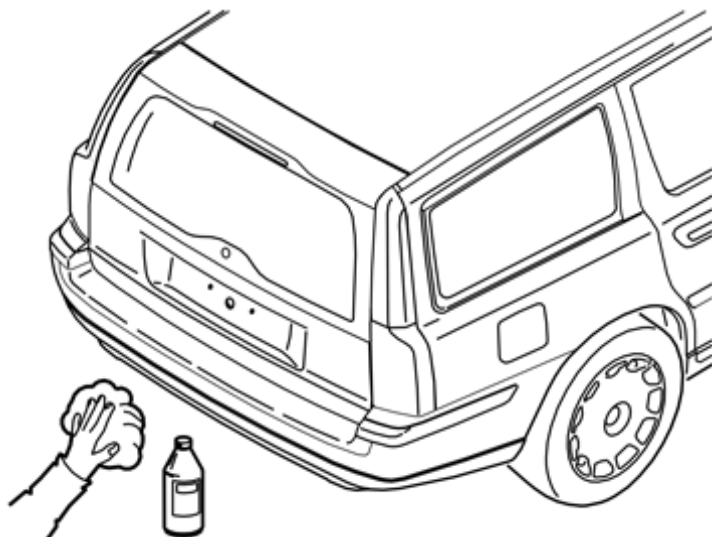
Zorg dat u de pennen niet beschadigt.

Verwijder de afdekkingen (2)

Bevestig het remlicht. Gebruik de twee schroeven (3). Draai aan tot maximaal 2,5 Nm (2 lbf. ft.). Een groter aanhaalmoment kan de schroefverbinding beschadigen

Plaats de afdekkingen terug.

11



M8000271

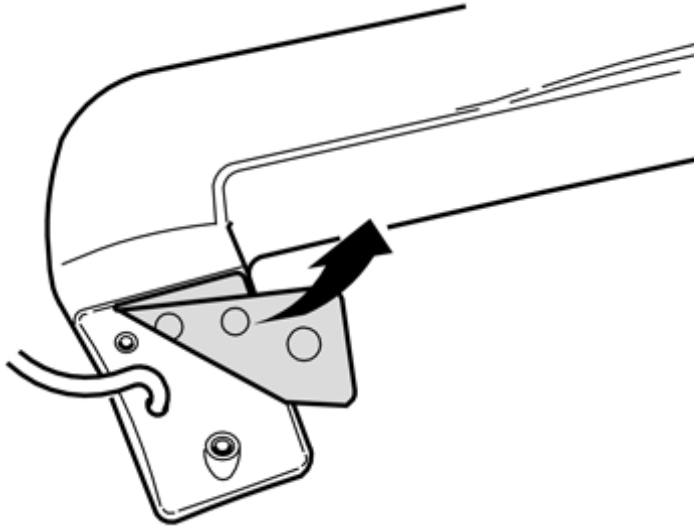
Reinig de oppervlakken waar de dakspoiler moet worden bevestigd. Gebruik een mengsel van 30% ruitenwisservloeistof en 70% water

Veeg droog.

# Installation instructions, accessories

Volvo Car Corporation Gothenburg, Sweden

12A



## NB!

Voor het beste resultaat wordt het aanbevolen dat twee mensen de dakspoiler op de achterklep drukken.

### Afbeelding A

Verwijder het beschermlaagje van de tape.

### Afbeelding B

Steek en trek de kabel van het remlicht door de opening in de achterklep

Druk de spoiler op zijn plaats op de achterklep.

### Afbeelding C

Bevestig de vier schroeven (uit de set). Draai de spoiler aan. Gebruik een M6x10-schroef in de opening (1). Gebruik een M6x14-schroef in de opening (2)

Draai de schroeven aan. Draai aan tot maximaal 4 Nm (2,9 lbf. ft). Een groter aanhaalmoment kan de schroefverbinding beschadigen.

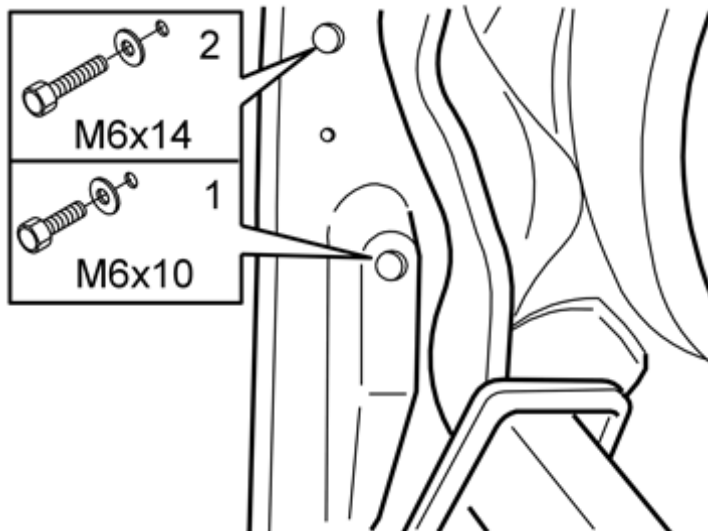
M8400554

12B



M8400555

12C



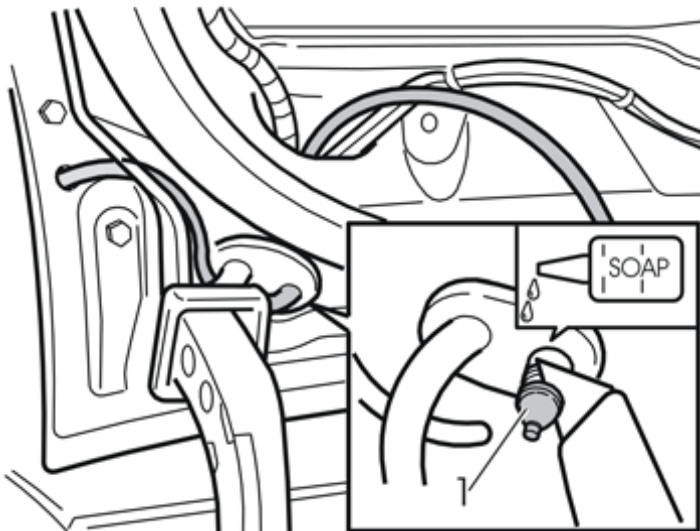
M8301702



# Installation instructions, accessories

Volvo Car Corporation Gothenburg, Sweden

13



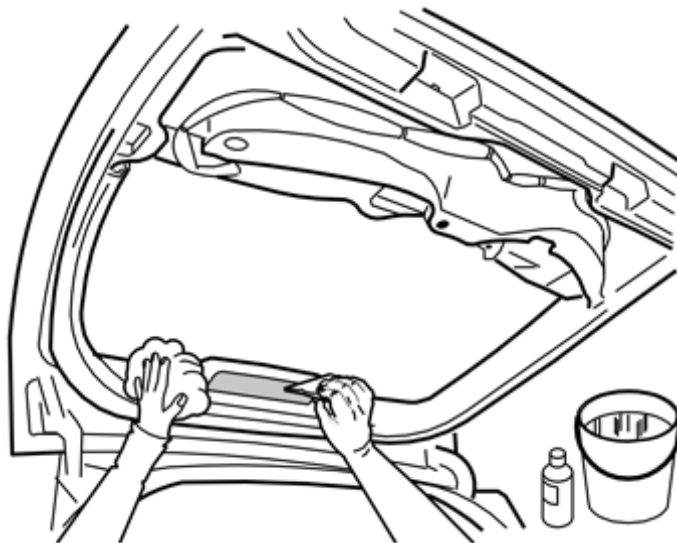
M3903032

Snijd de rubber nippel (1) van de doorvoertule voor het remlicht.  
Beschadig de aanwezige kabels niet

Leid de remkabel van de dakspoiler tussen de scharnieren en de achterklep achter de aanwezige kabel. Leid de remkabel door de opening in de doorvoertule en uit de opening in de hoek van de achterklep

Gebruik zeep om het invoeren makkelijker te maken.

14



M8301675

Reinig de achterraut bij de bus van het remlicht

Maak het raam nat. Maak de tape die over de bus komt nat.  
Gebruik een mengsel van 30% ruitenwisservloeistof en 70% water

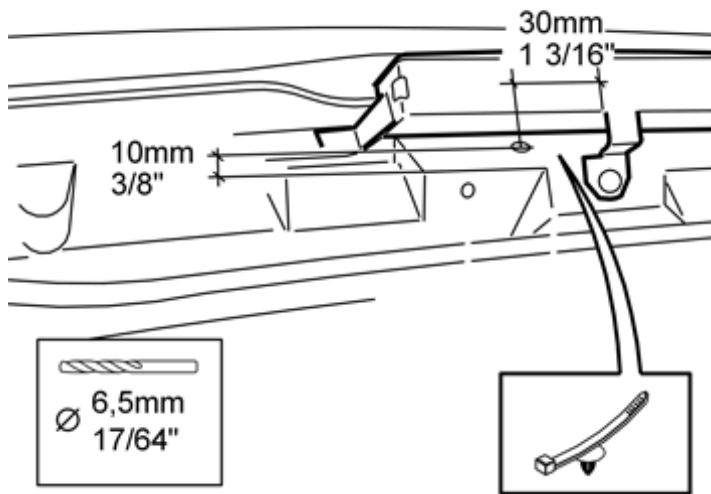
Breng de tape aan over de bus. Druk het water en de luchtballen eruit. Gebruik een kunststof kaart of iets gelijkwaardigs

Plaats het remlicht terug.

# Installation instructions, accessories

Volvo Car Corporation Gothenburg, Sweden

15



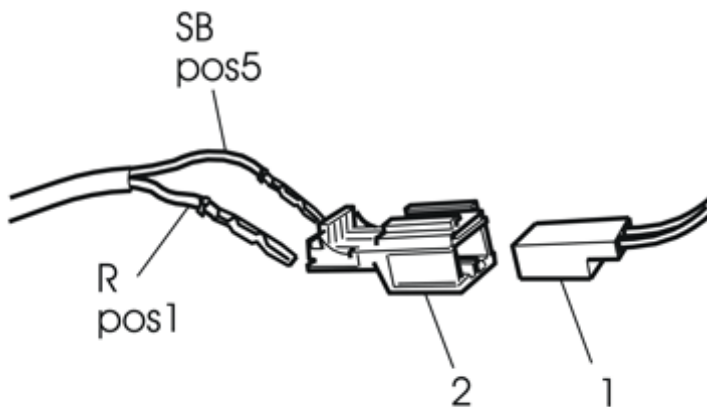
M8301674

Boor gaten in de achterklep voor de bevestiging van de connector

Boor de gaten. Gebruik een boor met een diameter van 6,5 mm (17/64")

Druk de kabelstrop met de clip naar binnen.

16



M3903033

Pak de connector (2) uit de set. Maak de pal open

Sluit de kabelboom voor de spoiler aan op de connector. Sluit de rode (R) kabel aan op positie 1. Sluit de zwarte (SB) kabel aan op positie 5

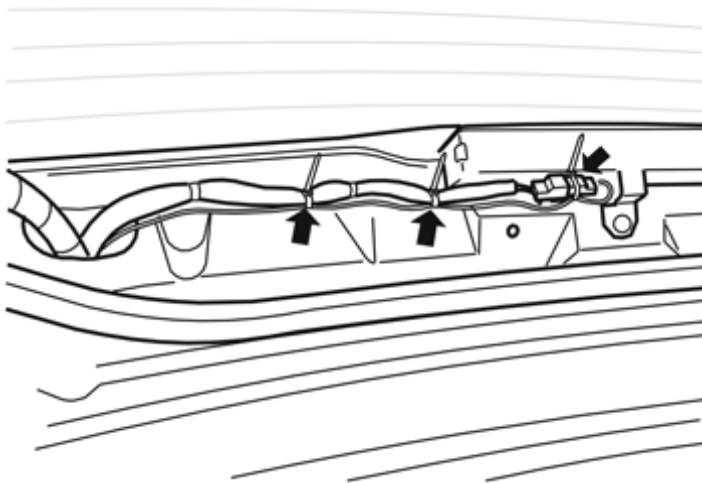
Druk de pal samen

Sluit de aanwezige remlichtkabel (1) aan op de nieuwe connector zoals afgebeeld.

# Installation instructions, accessories

Volvo Car Corporation Gothenburg, Sweden

17



M3903034

Zet de connectors vast met behulp van de kabelstrop

Klem de kabels aan elkaar vast. Gebruik twee kabelstroppen uit de set.

18

Controleer de werking van het remlicht

Plaats de panelen terug op de achterklep

Draai de schroeven voor de spoiler opnieuw aan met het juiste aanhaalmoment. Zie punt 12.