



# Installation instructions, accessories

Volvo Car Corporation Gothenburg, Sweden

**Instructienr.**  
31346080

**Versie**  
1.0

**Ond. nr.**  
31407107, 31350479

## Trekhaak, regeleenheid (TRM)



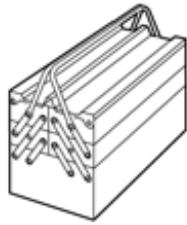
# Installation instructions, accessories

Volvo Car Corporation Gothenburg, Sweden

## Uitrusting

# VIDA

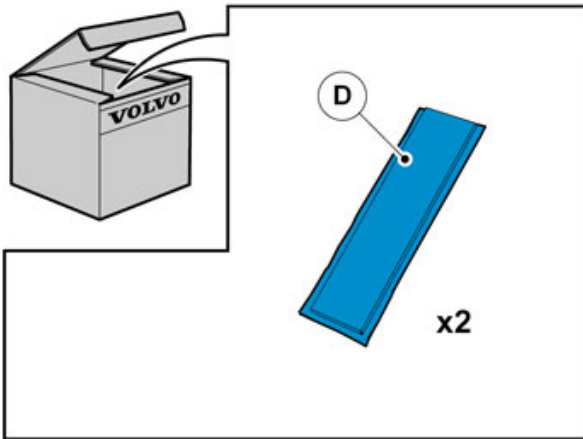
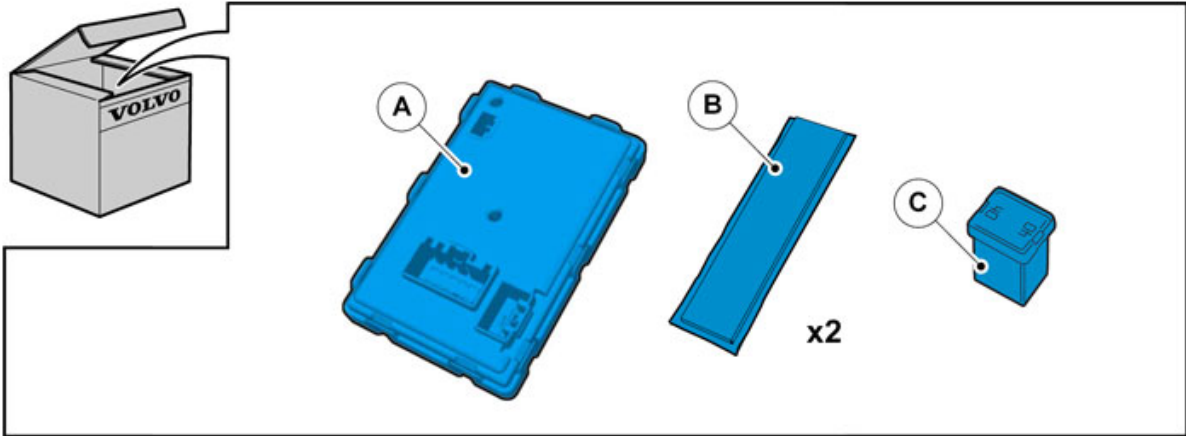
IMG-242205



IMG-345497



IMG-332314



IMG-361617



# Installation instructions, accessories

Volvo Car Corporation Gothenburg, Sweden

## INLEIDING

Lees de hele instructie door voordat u met de montage begint.

Opmerkingen en waarschuwingsteksten zijn bedoeld voor uw veiligheid en om de kans op defecten bij montage te beperken.

Controleer voordat u met de montage begint of alle gereedschappen die in de instructie staan beschikbaar zijn.

Bepaalde stappen in de instructie worden uitsluitend met afbeeldingen gepresenteerd. Bij meer gecompliceerde stappen staat ook een verklarende tekst.

Bij eventuele problemen met de instructie of het accessoire kunt u contact opnemen met uw lokale Volvo-dealer.

1



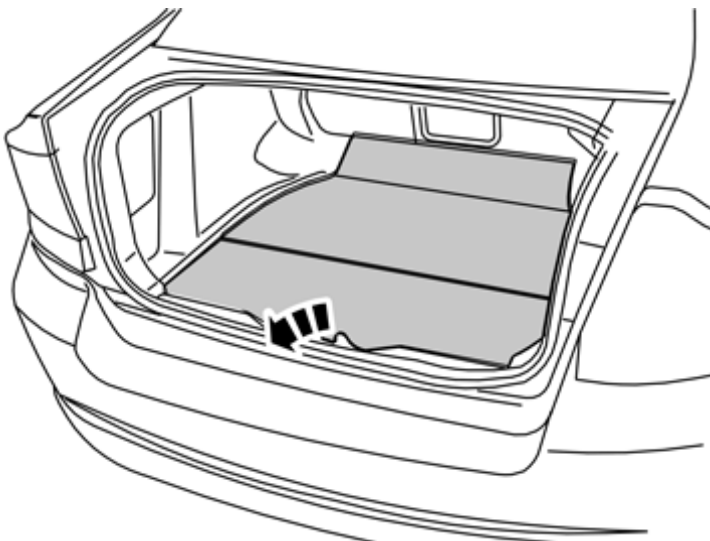
Zet de contactsleutel in stand 0.

### NB!

Wacht minstens een minuut voordat u de connectors ontkoppelt of andere elektrische onderdelen verwijdert.

IMG-245980

2



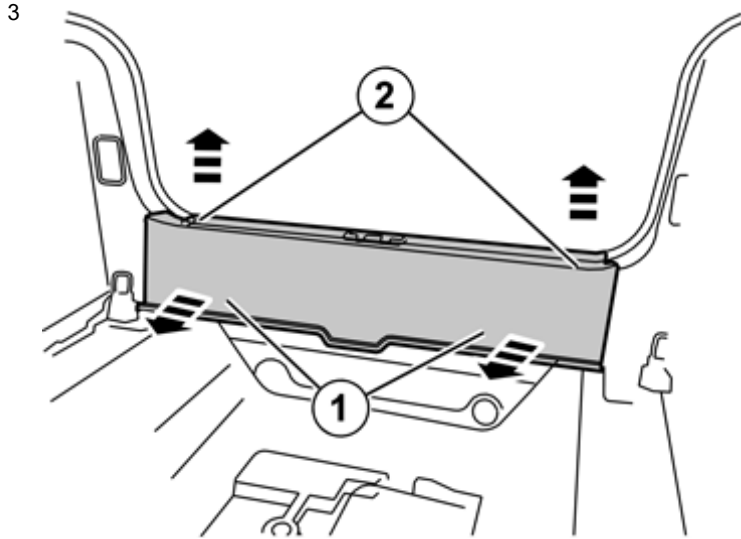
Til de vloerbekleding uit de bagageruimte.

IMG-226720



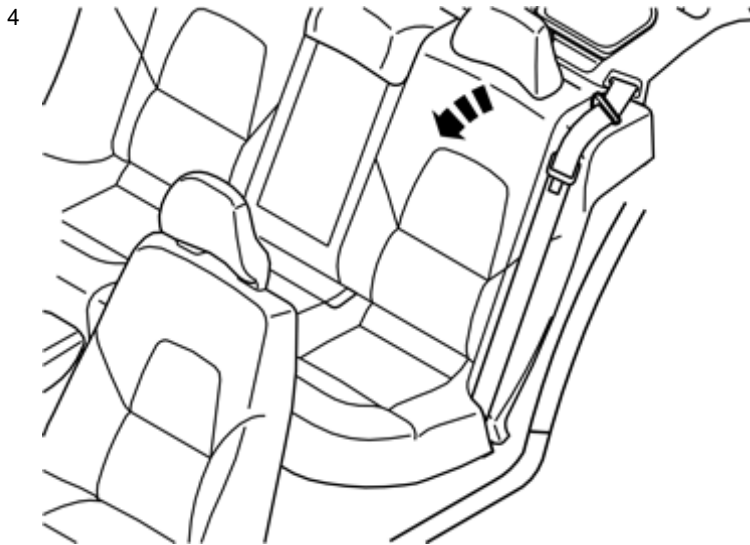
# Installation instructions, accessories

Volvo Car Corporation Gothenburg, Sweden



IMG-226722

Verwijder het drempelsierpaneel; trek dit eerst naar voren tot beide klemmen in de voorkant loslaten. Trek het paneel dan omhoog tot beide klemmen aan de bovenkant loslaten.



IMG-226723

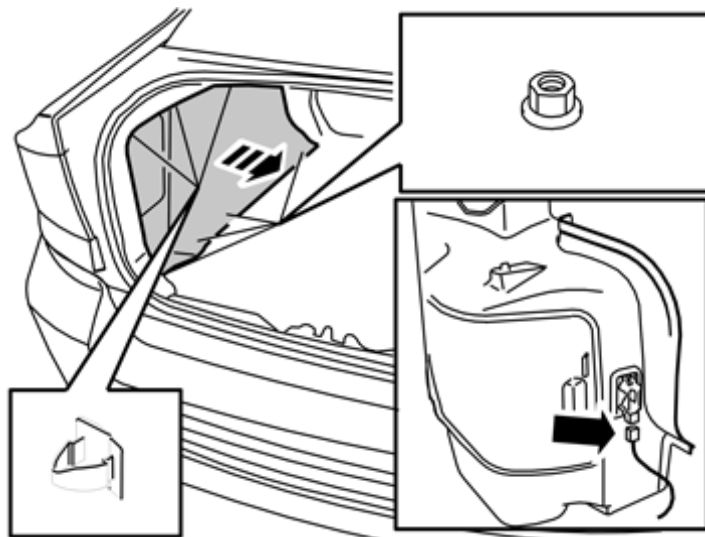
Klap de linkerrugleuning van de achterbank naar voren.



# Installation instructions, accessories

Volvo Car Corporation Gothenburg, Sweden

5

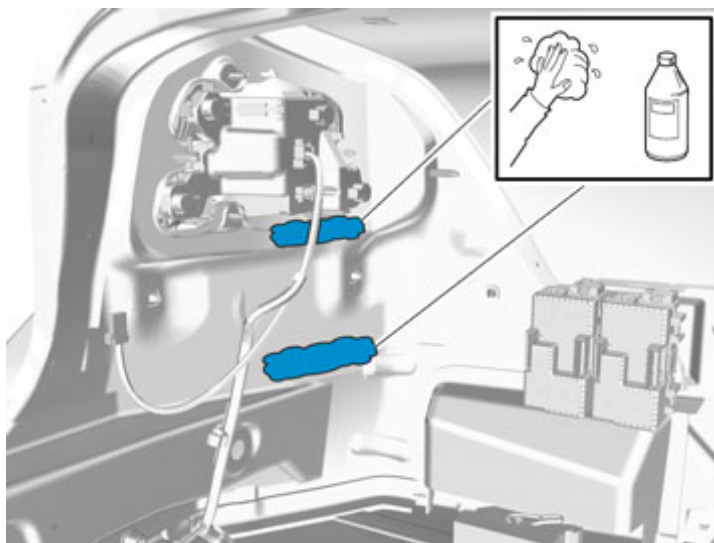


IMG-226724

## Verwijder:

de drie klemmen aan de bovenkant van het zijpaneel  
de vier kunststof moeren aan de onderkant van het zijpaneel  
de connector van de bagageruimteverlichting  
Til het zijpaneel naar buiten.

6



IMG-360485

Gebruik: Isopropanol, 1161721.

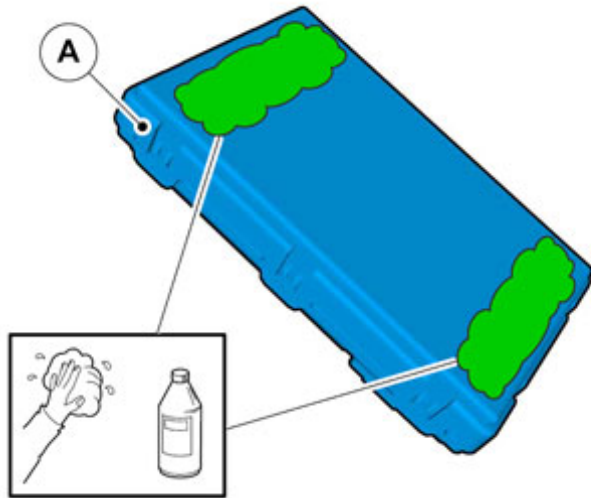
Veeg droog.



# Installation instructions, accessories

Volvo Car Corporation Gothenburg, Sweden

7

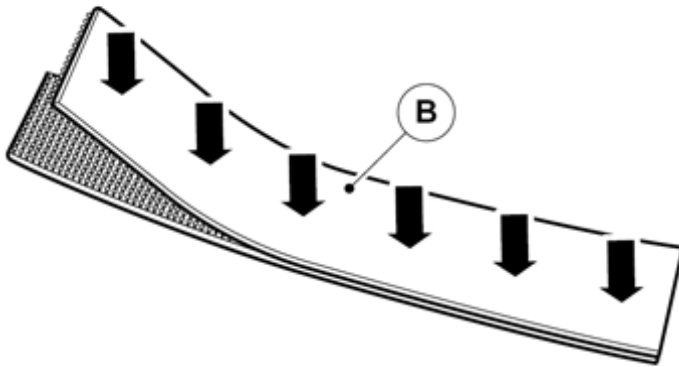


IMG-360486

Gebruik: Isopropanol, 1161721.

Veeg droog.

8



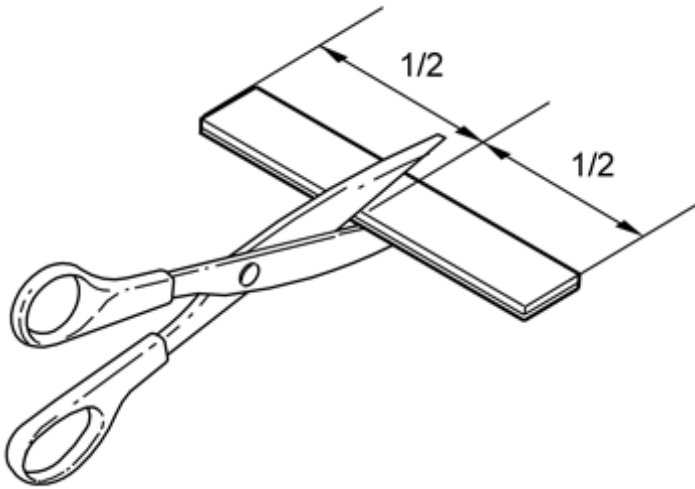
IMG-356181



# Installation instructions, accessories

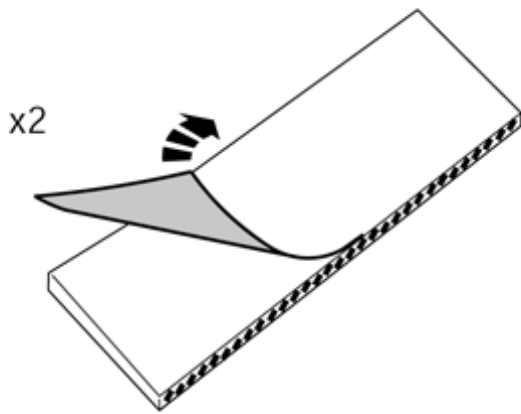
Volvo Car Corporation Gothenburg, Sweden

9



IMG-222282

10



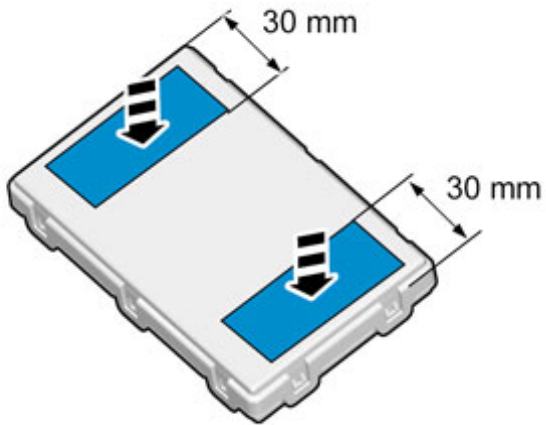
IMG-241925



# Installation instructions, accessories

Volvo Car Corporation Gothenburg, Sweden

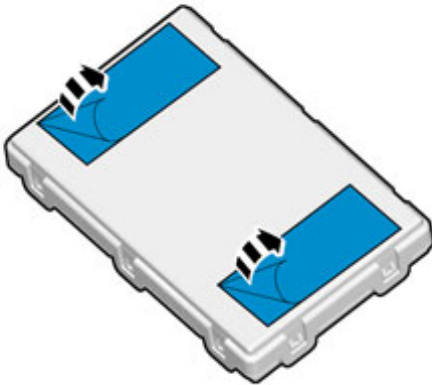
11



Bij het aanbrengen van klittenbandtape moet de ondergrond een temperatuur van minimaal +20 °C (68 °F) hebben.

IMG-360498

12



IMG-360492

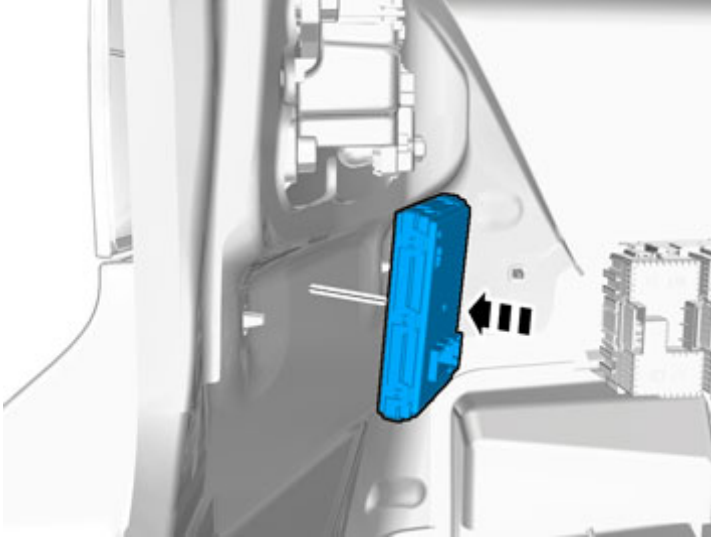




# Installation instructions, accessories

Volvo Car Corporation Gothenburg, Sweden

13

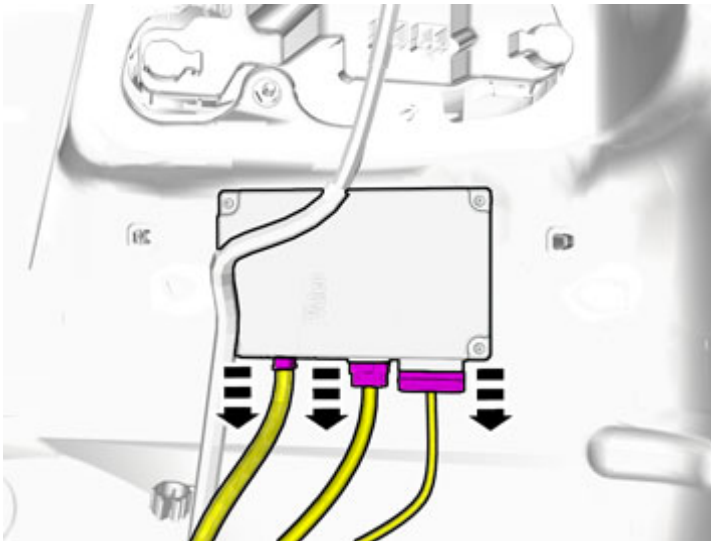


IMG-360501

Bij het aanbrengen van klittenbandtape moet de ondergrond een temperatuur van minimaal +20 °C (68 °F) hebben.

Druk de regeleenheid goed vast.

14



IMG-360526

**Geldt voor auto's uitgerust met parkeercamera achter**

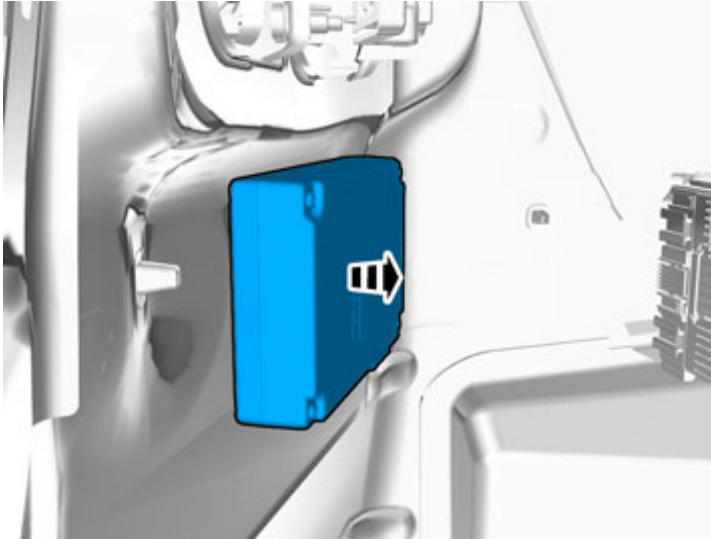
Koppel de connectoren los.



# Installation instructions, accessories

Volvo Car Corporation Gothenburg, Sweden

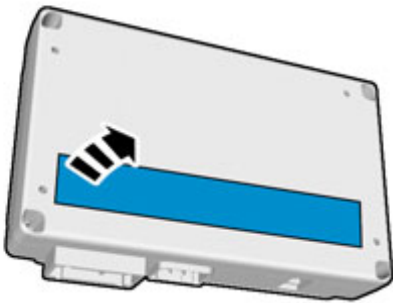
15



IMG-360527

Verwijder de regeleenheid. Deze zit met klittenband vast.

16



IMG-360528

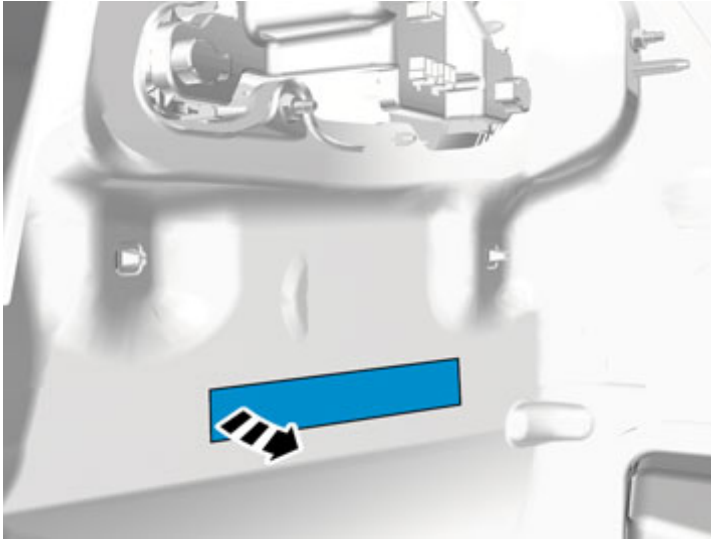
Verwijder de klittenband aan de achterkant van de regeleenheid.



# Installation instructions, accessories

Volvo Car Corporation Gothenburg, Sweden

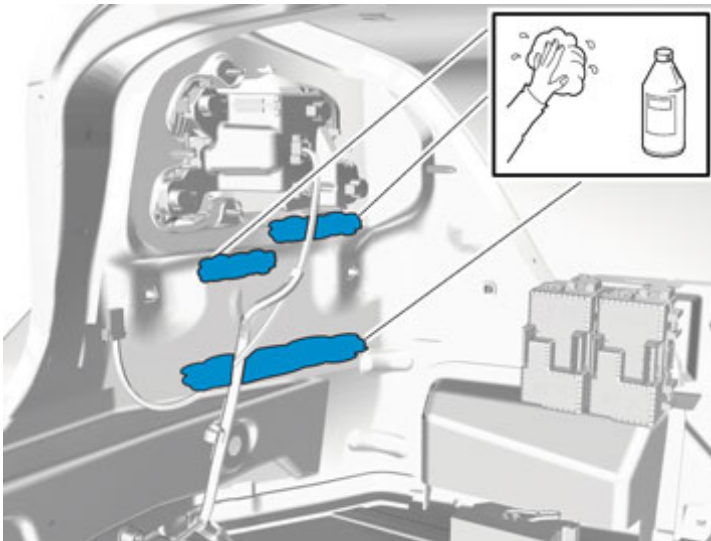
17



IMG-360529

Verwijder de klittenband.

18



IMG-360548

Verwijder lijmresten en maak schoon.

Gebruik: Isopropanol, 1161721.

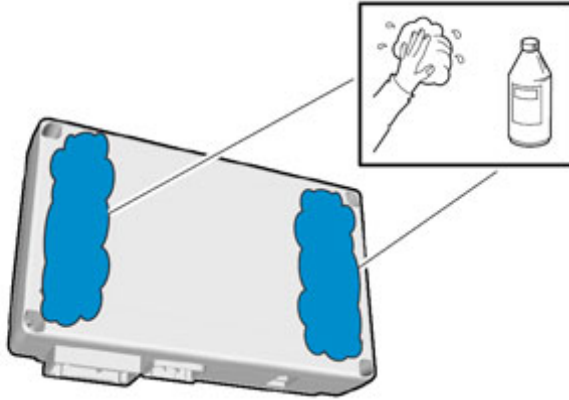
Veeg droog.



# Installation instructions, accessories

Volvo Car Corporation Gothenburg, Sweden

19

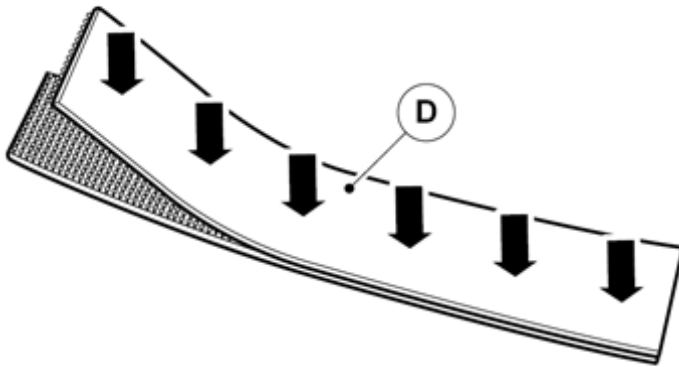


Gebruik: Isopropanol, 1161721.

Veeg droog.

IMG-360549

20



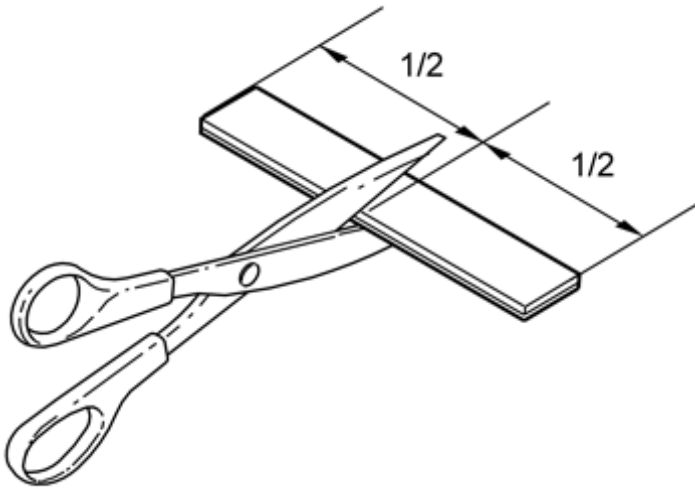
IMG-361618



# Installation instructions, accessories

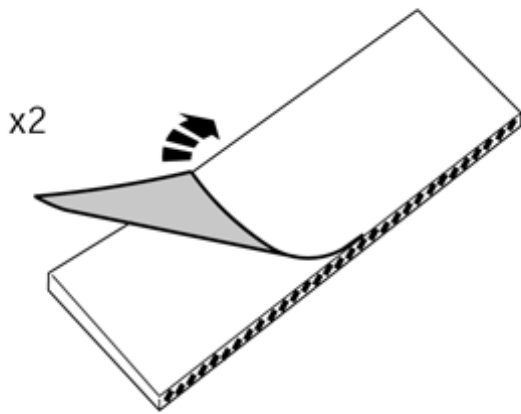
Volvo Car Corporation Gothenburg, Sweden

21



IMG-222282

22



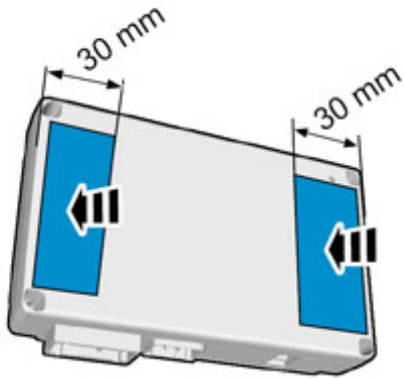
IMG-241925



# Installation instructions, accessories

Volvo Car Corporation Gothenburg, Sweden

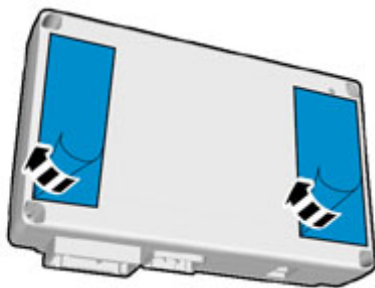
23



Bij het aanbrengen van klittenbandtape moet de ondergrond een temperatuur van minimaal +20 °C (68 °F) hebben.

IMG-360550

24



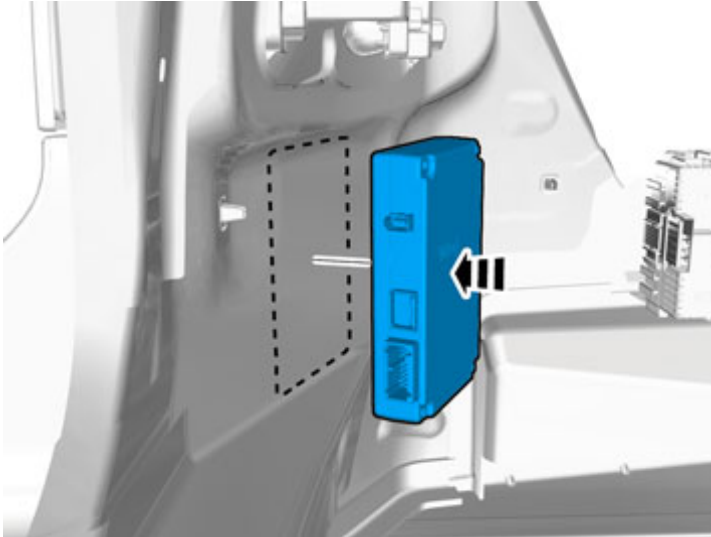
IMG-360551



# Installation instructions, accessories

Volvo Car Corporation Gothenburg, Sweden

25

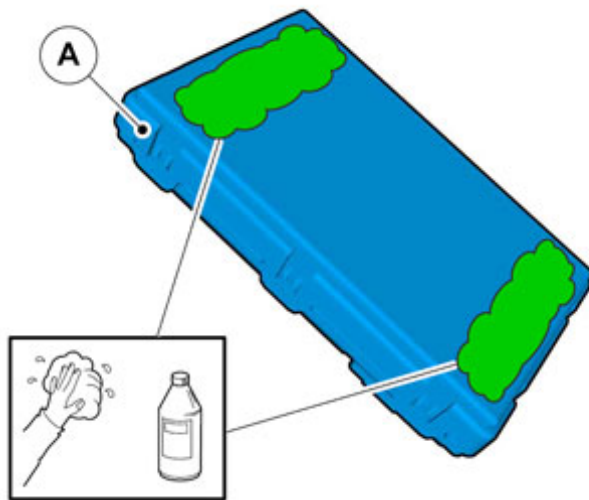


IMG-360552

Bij het aanbrengen van klittenbandtape moet de ondergrond een temperatuur van minimaal +20 °C (68 °F) hebben.

Druk de regeleenheid goed vast.

26



IMG-360486

Gebruik: Isopropanol, 1161721.

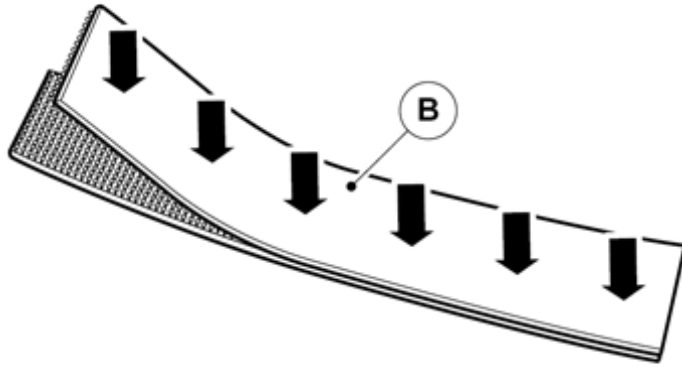
Veeg droog.



# Installation instructions, accessories

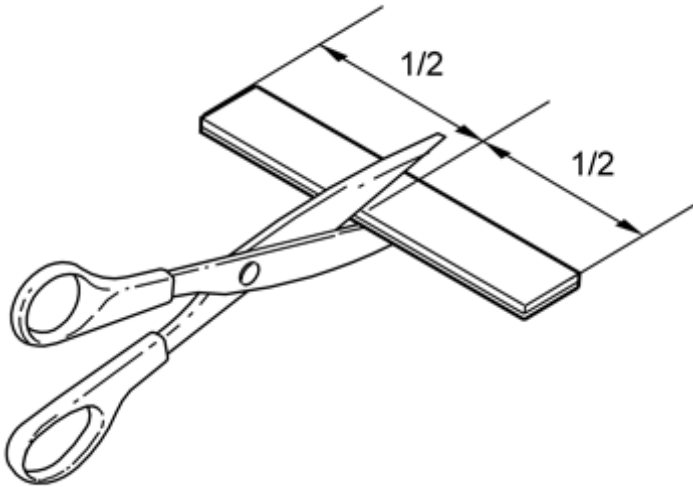
Volvo Car Corporation Gothenburg, Sweden

27



IMG-356181

28



IMG-222282

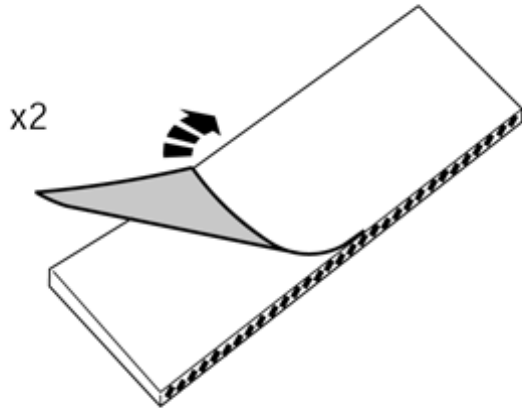




# Installation instructions, accessories

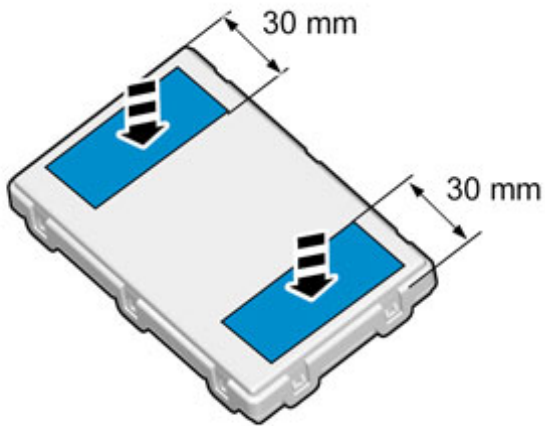
Volvo Car Corporation Gothenburg, Sweden

29



IMG-241925

30



Bij het aanbrengen van klittenbandtape moet de ondergrond een temperatuur van minimaal +20 °C (68 °F) hebben.

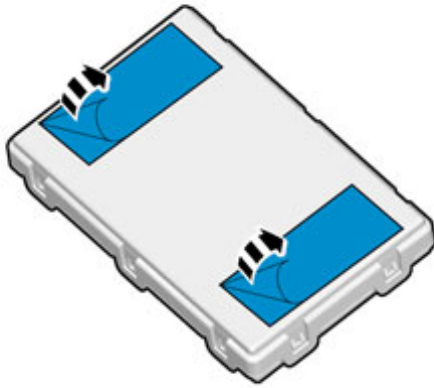
IMG-360498



# Installation instructions, accessories

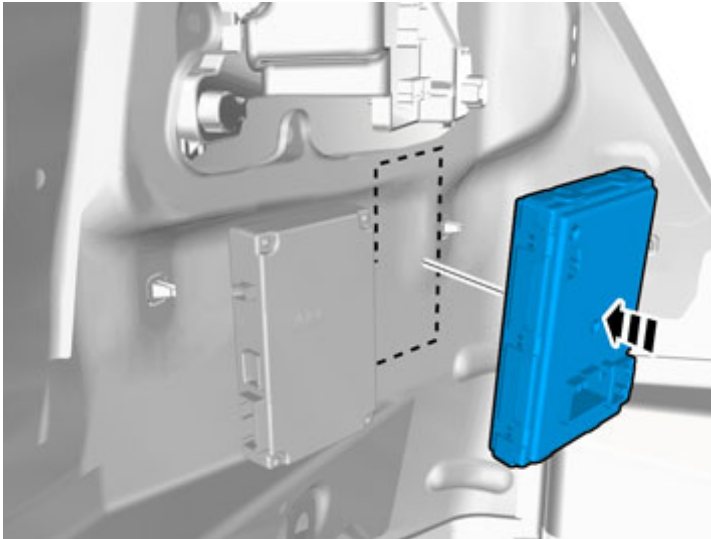
Volvo Car Corporation Gothenburg, Sweden

31



IMG-360492

32



IMG-360577

Bij het aanbrengen van klittenbandtape moet de ondergrond een temperatuur van minimaal +20 °C (68 °F) hebben.

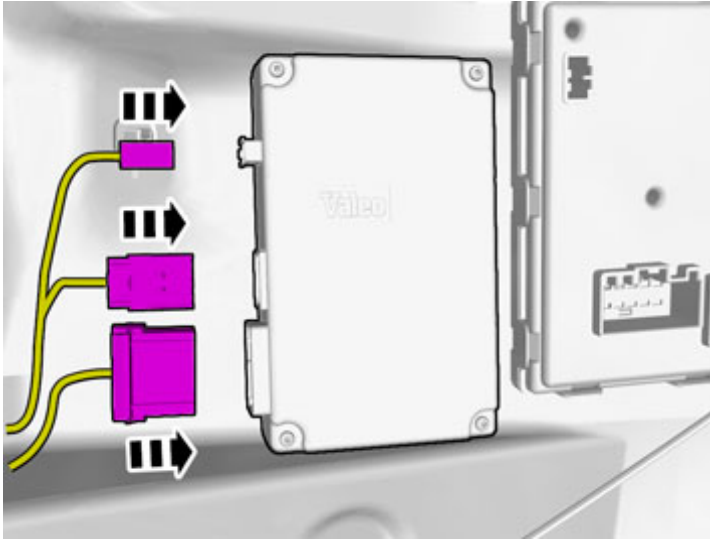
Druk de regeleenheid goed vast.



# Installation instructions, accessories

Volvo Car Corporation Gothenburg, Sweden

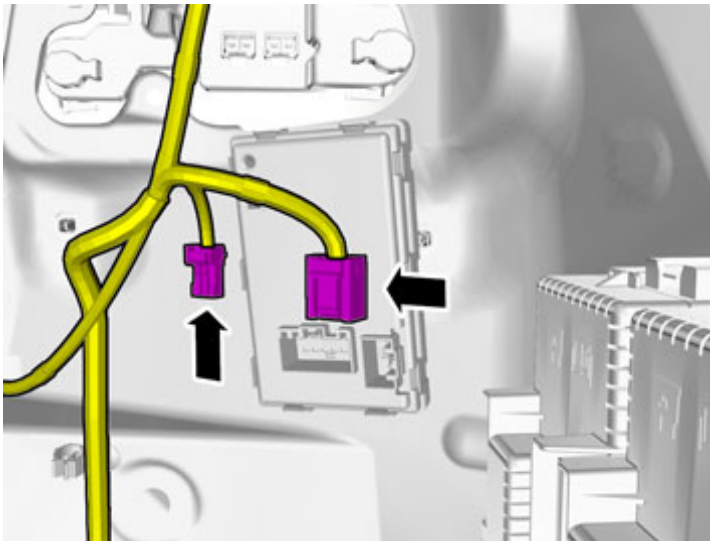
33



IMG-360576

Sluit de connectoren aan op de regeleenheid.

34



IMG-360508

**Geldt voor alle modellen**

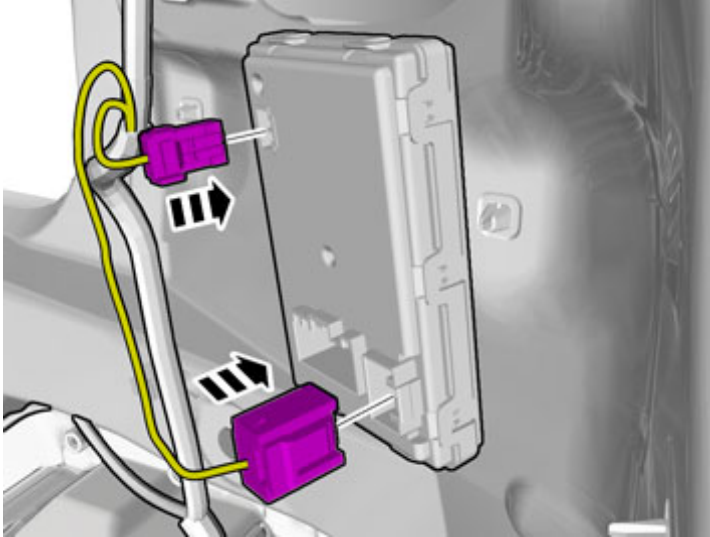
Lokaliseer de connectoren in de kabelboom van de auto.



# Installation instructions, accessories

Volvo Car Corporation Gothenburg, Sweden

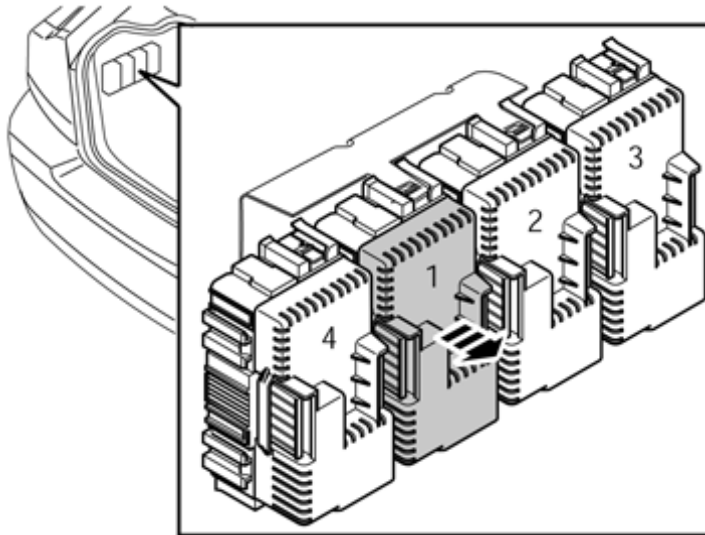
35



IMG-360521

Sluit de connectoren aan op de regeleenheid.

36



IMG-241926

**Geldt voor auto's met een chassisnummer t.e.m. -122408**

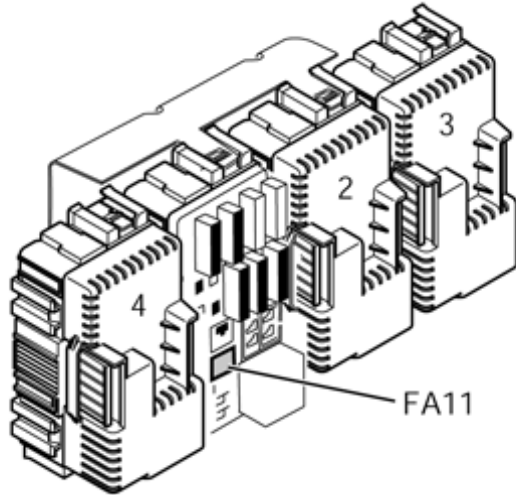
Druk de vergrendelingen op het zwarte deksel op de zekeringhouder in en verwijder deze.



# Installation instructions, accessories

Volvo Car Corporation Gothenburg, Sweden

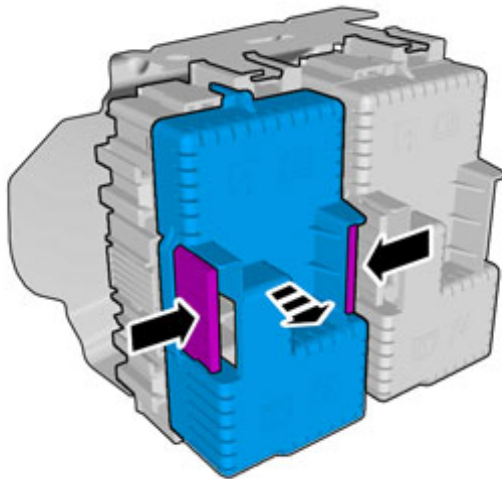
37



Plaats een 40A-zekering in positie FA11.

IMG-241927

38



**Geldt voor auto's met een chassisnummer vanaf 122409-**

Druk de vergrendelingen op het zwarte deksel op de zekeringhouder in en verwijder deze.

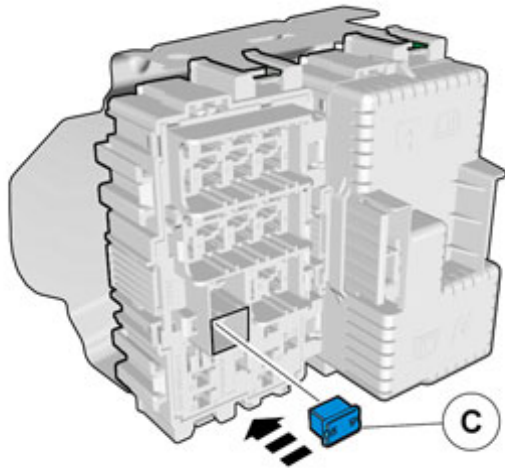
IMG-360159



# Installation instructions, accessories

Volvo Car Corporation Gothenburg, Sweden

39



IMG-360188

Plaats een zekering van 40 A in positie FA11.

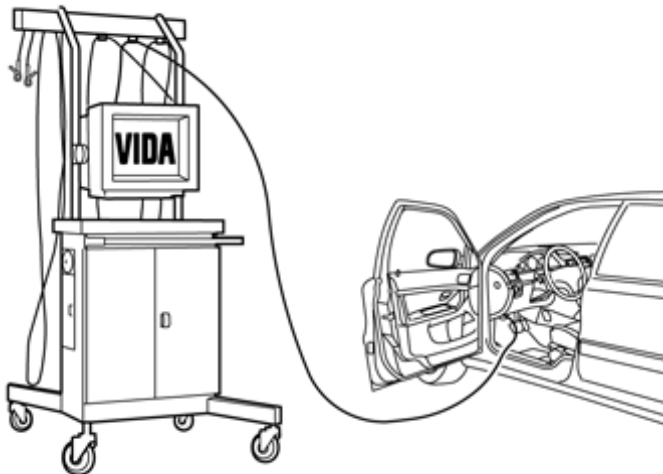
Plaats het deksel terug.

40

**Geldt voor alle modellen**

Plaats de losgemaakte onderdelen in omgekeerde volgorde terug.

41



IMG-242268

Download software (toepassing) voor de juiste werking van het accessoire zoals beschreven in de service-informatie in VIDA.

Zie VIDA of de accessoirecatalogus voor het artikelnummer van de software.