



# Installation instructions, accessories

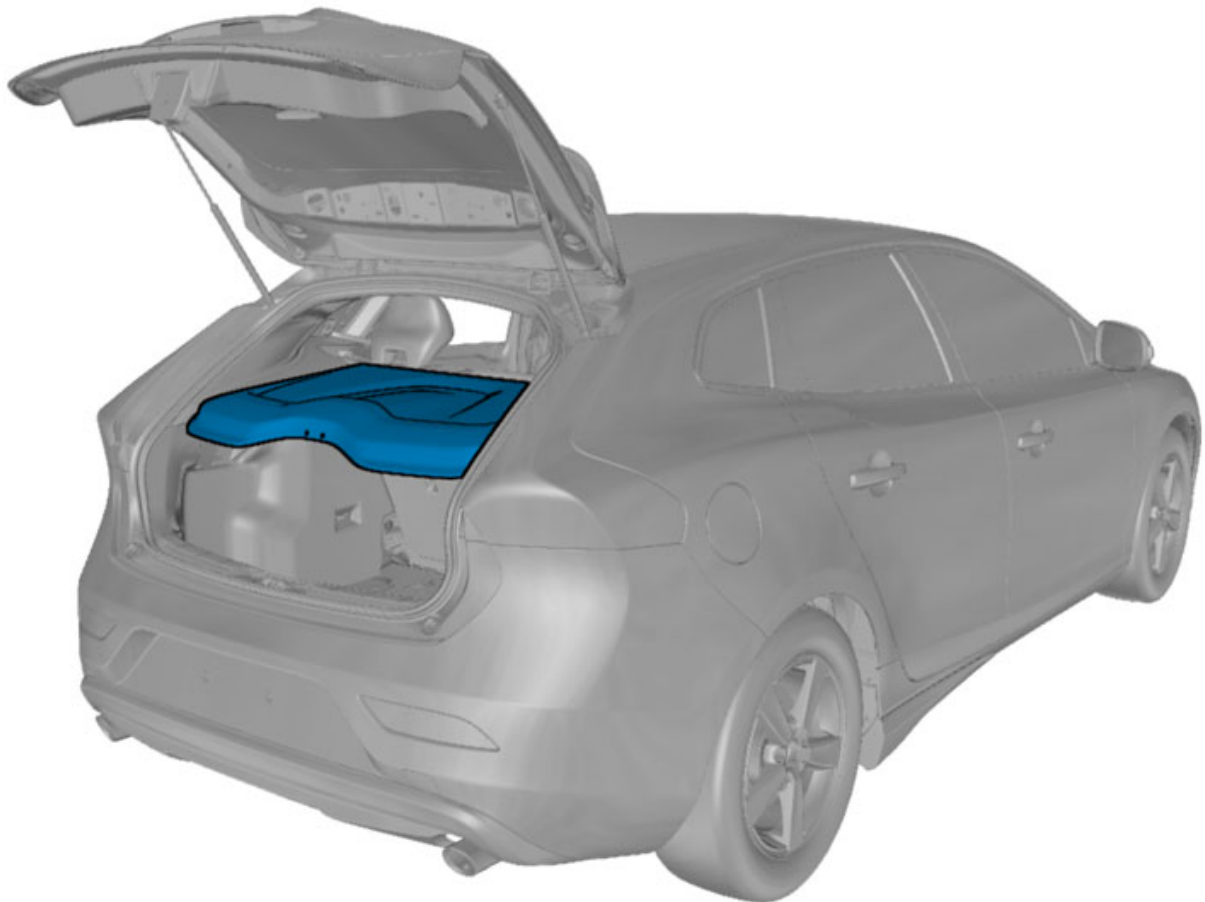
Volvo Car Corporation Gothenburg, Sweden

**Instructienr.**  
31330267

**Versie**  
1.0

**Ond. nr.**  
31330261

## Bagagenet, bagageruimte



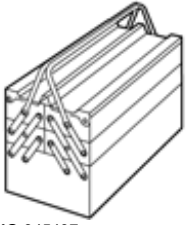
IMG-355329



# Installation instructions, accessories

Volvo Car Corporation Gothenburg, Sweden

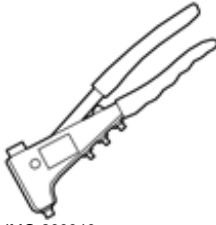
## Utrustning



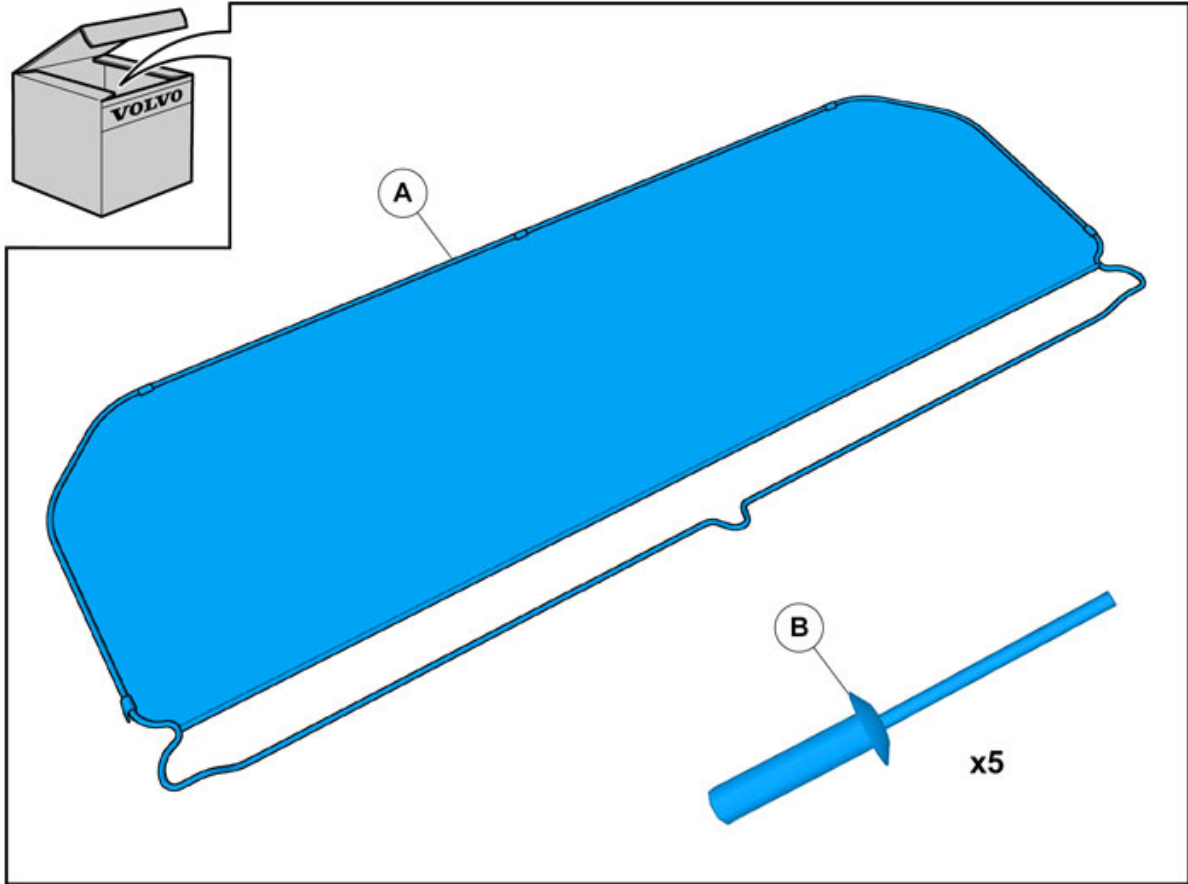
IMG-345497



IMG-239660



IMG-239940



IMG-355330



# Installation instructions, accessories

Volvo Car Corporation Gothenburg, Sweden

## Informatie

1

Lees de hele instructie door voordat u met de montage begint.

Opmerkingen en waarschuwingsteksten zijn bedoeld voor uw veiligheid en om de kans op defecten bij montage te beperken.

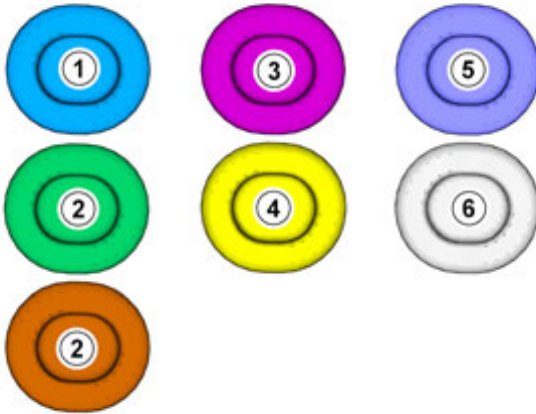
Controleer voordat u met de montage begint of alle gereedschappen die in de instructie staan beschikbaar zijn.

Bepaalde stappen in de instructie worden uitsluitend met afbeeldingen gepresenteerd. Bij meer gecompliceerde stappen staat ook een verklarende tekst.

Bij eventuele problemen met de instructie of het accessoire kunt u contact opnemen met uw lokale Volvo-dealer.

## Kleurensymboliek

2



IMG-363036

### NB!

Deze kleurkaart toont (bij kleurenprint en elektronische versie) de betekenis van de verschillende kleuren die in de afbeeldingen van de methodestappen worden gebruikt.

1. Wordt gebruikt voor het benadrukte onderdeel, dat onderdeel waarmee iets gedaan moet worden.
2. Worden gebruikt als extra kleuren als je meer onderdelen wilt laten zien of onderscheiden.
3. Wordt gebruikt voor bevestigingselementen die gedemonteerd/gemonteerd moeten worden. Het kan gaan om schroeven, klemmen, connectoren e.d.
4. Wordt gebruikt als het onderdeel niet helemaal van de auto wordt verwijderd maar aan de kant blijft hangen.
5. Worden gebruikt voor standaardgereedschap en speciaal gereedschap.
6. Wordt gebruikt als achtergrondkleur van auto-onderdelen.

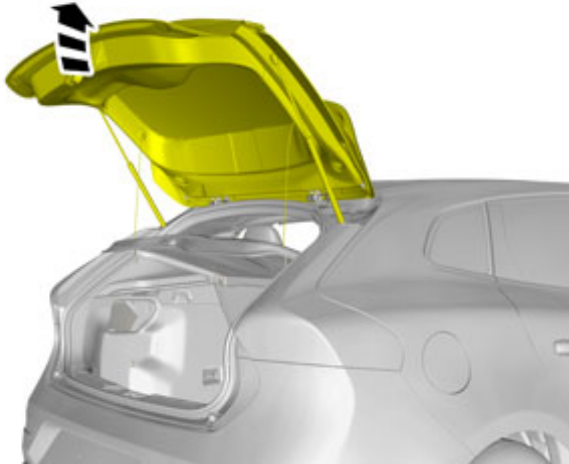
## Verwijderen



# Installation instructions, accessories

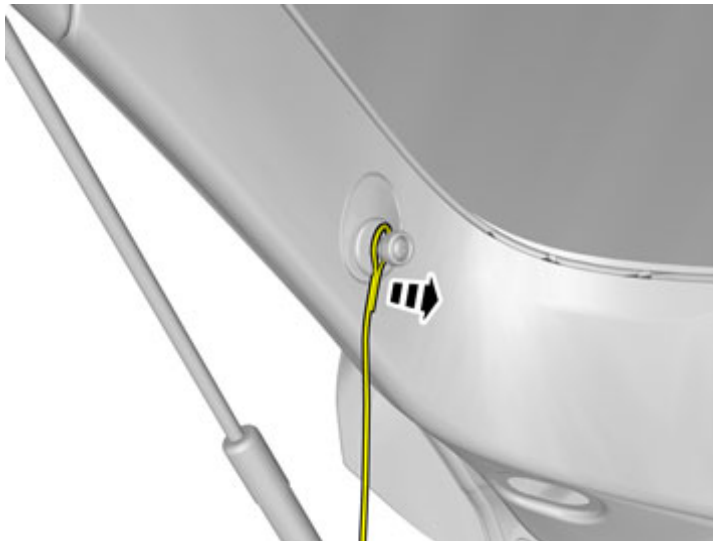
Volvo Car Corporation Gothenburg, Sweden

3



IMG-360946

4



IMG-360944

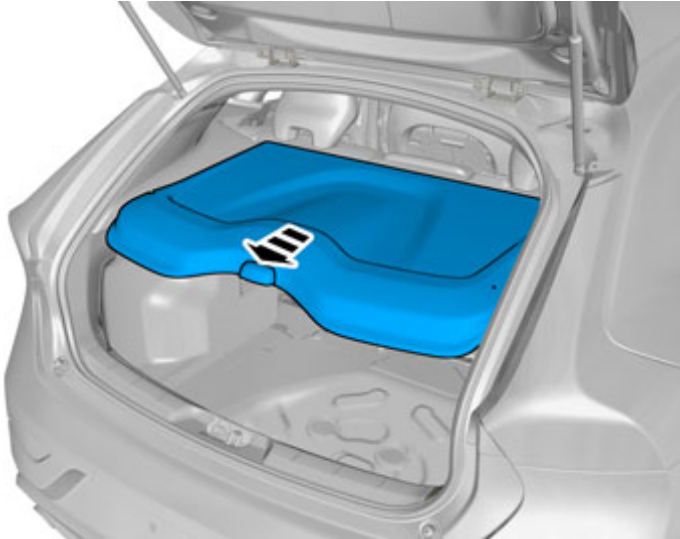
Herhaal dit aan de andere kant.



# Installation instructions, accessories

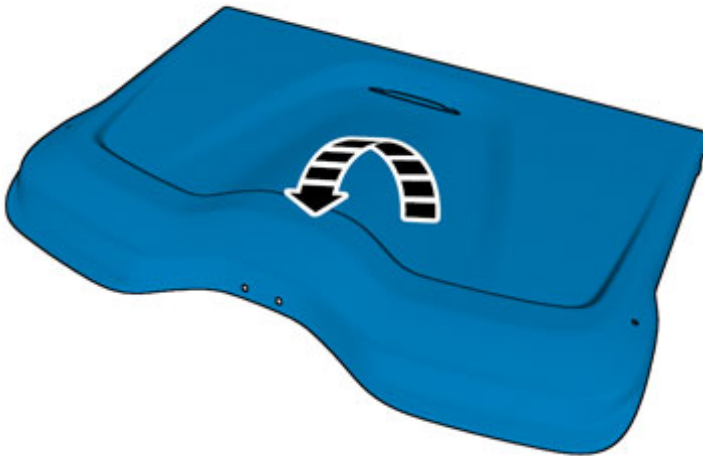
Volvo Car Corporation Gothenburg, Sweden

5



IMG-360951

6



IMG-355449



# Installation instructions, accessories

Volvo Car Corporation Gothenburg, Sweden

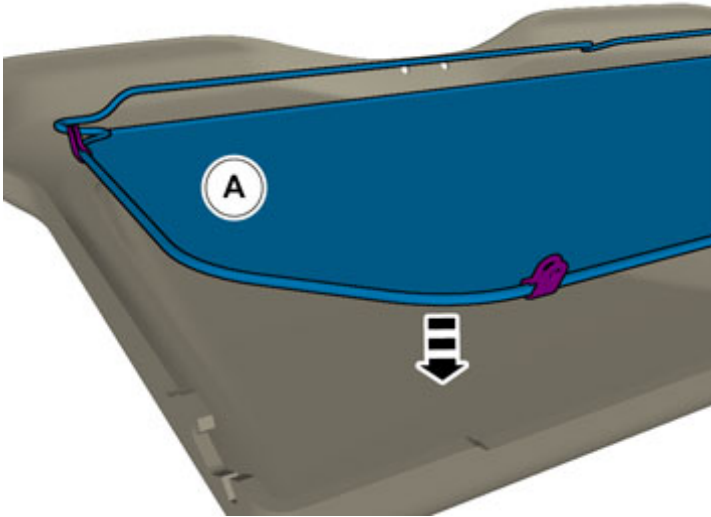
7



IMG-355450

## Montage van accessoires

8

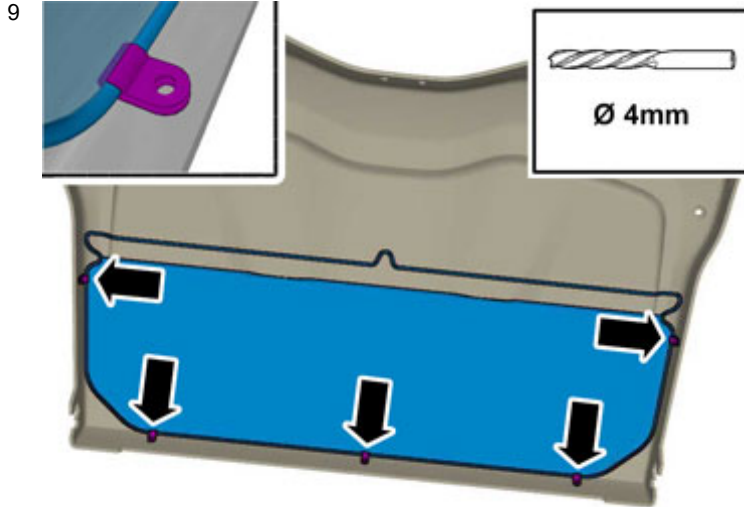


IMG-355425

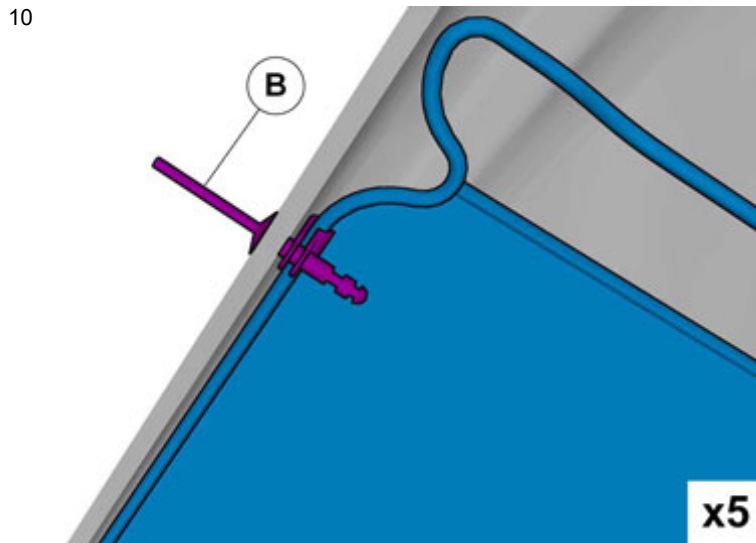


# Installation instructions, accessories

Volvo Car Corporation Gothenburg, Sweden



IMG-355427



**Gebruiken:** Blindklinknagel

IMG-355333

**Monteren**

11

Plaats de losgemaakte onderdelen in omgekeerde volgorde terug.