

Installation instructions, accessories

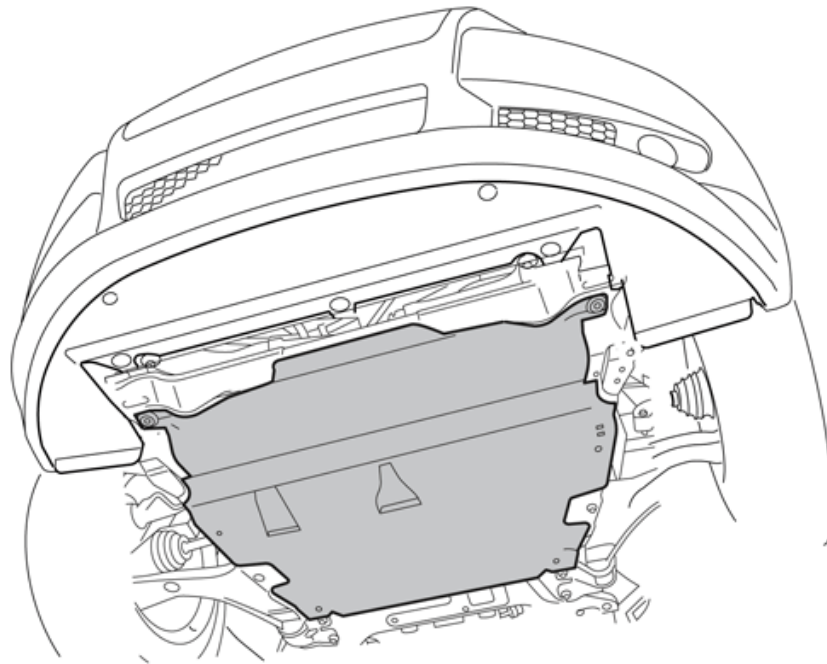
Volvo Car Corporation Gothenburg, Sweden

Instructienr.
31316527

Versie
1.5

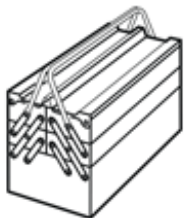
Ond. nr.
31370000, 31316732, 31316517

Beschermplaat, onder de motor

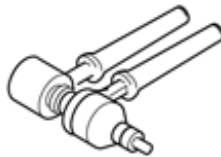


IMG-304503

Uitrusting



A0000162



IMG-304663

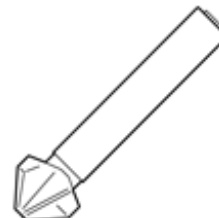


IMG-239664

Nm
lbf.ft



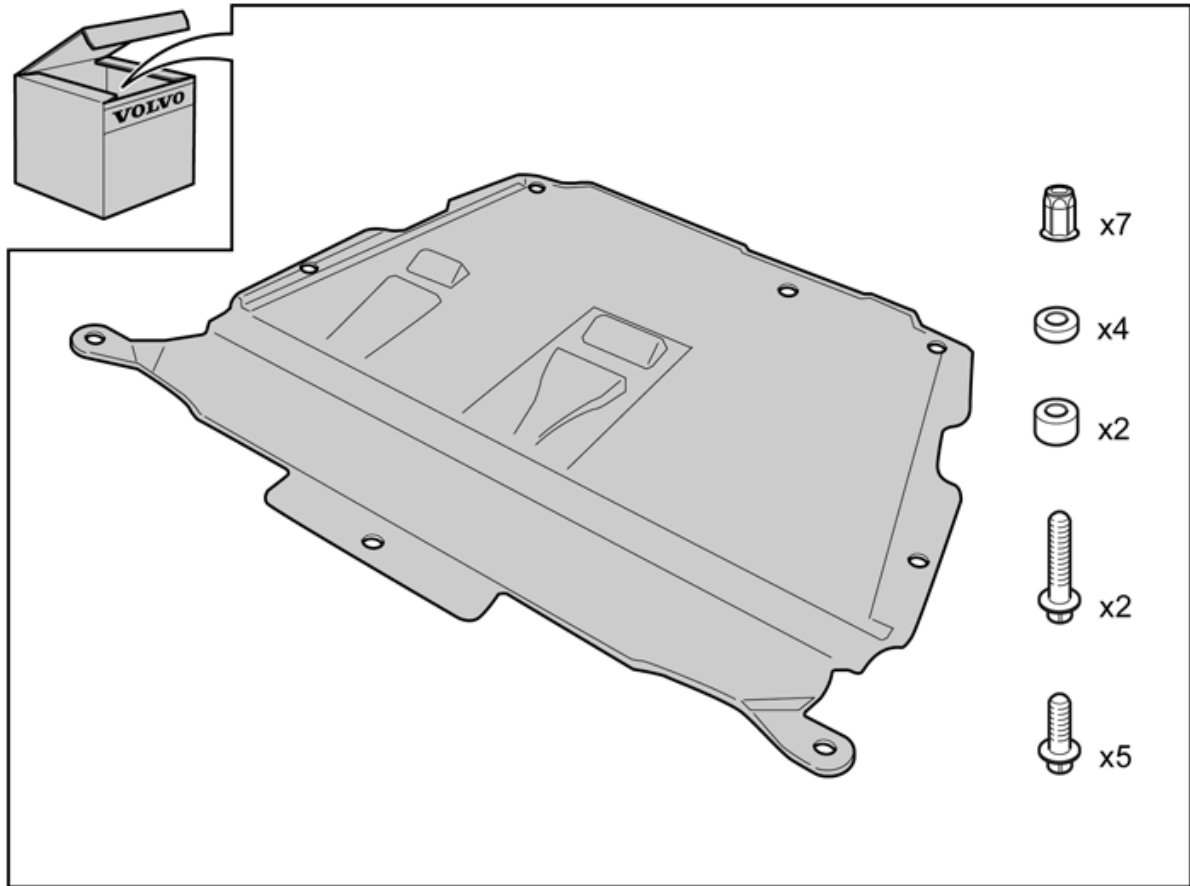
IMG-239660



IMG-304523

Installation instructions, accessories

Volvo Car Corporation Gothenburg, Sweden



IMG-340412

Installation instructions, accessories

Volvo Car Corporation Gothenburg, Sweden

INLEIDING

Lees de hele instructie door voordat u met de montage begint.

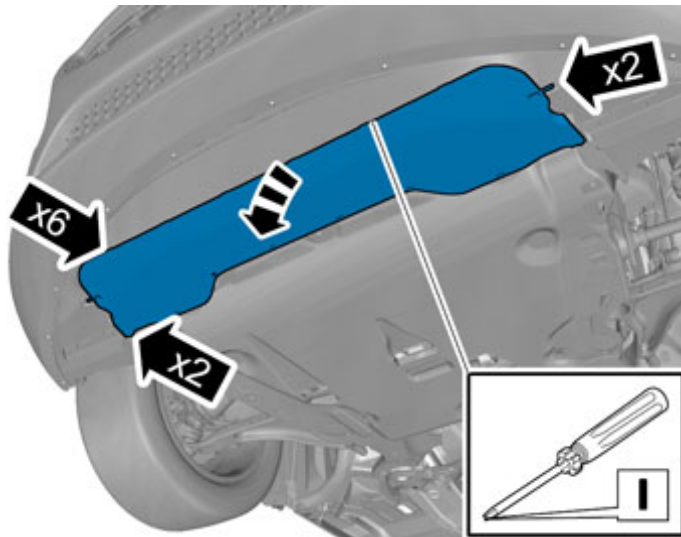
Opmerkingen en waarschuwingsteksten zijn bedoeld voor uw veiligheid en om de kans op defecten bij montage te beperken.

Controleer voordat u met de montage begint of alle gereedschappen die in de instructie staan beschikbaar zijn.

Bepaalde stappen in de instructie worden uitsluitend met afbeeldingen gepresenteerd. Bij meer gecompliceerde stappen staat ook een verklarende tekst.

Bij eventuele problemen met de instructie of het accessoire kunt u contact opnemen met uw lokale Volvo-dealer.

1

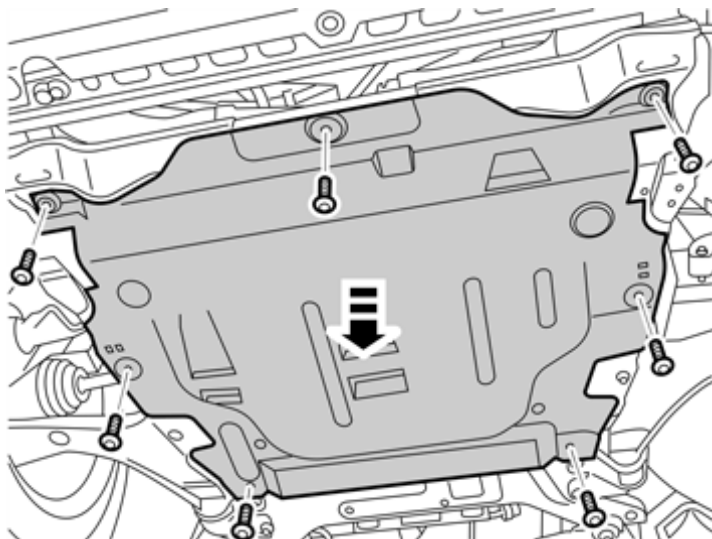


IMG-340317

Geldt voor de S60(11-)

Verwijder de luchtgeleidingsplaat.

2



IMG-231309

Geldt voor alle modellen

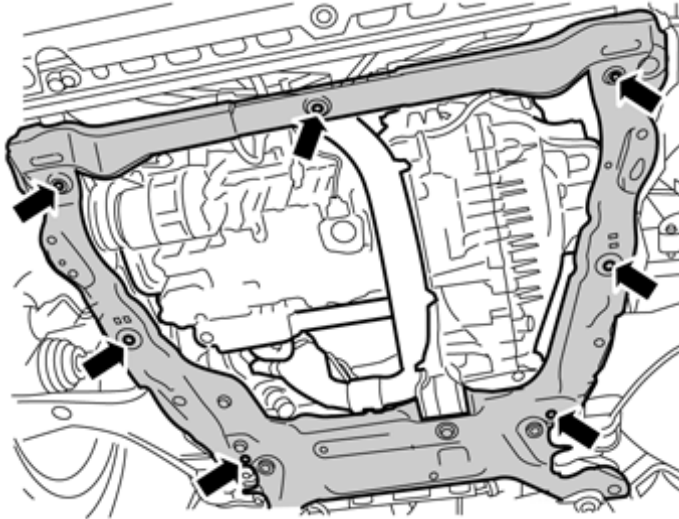
Verwijder de bouten en de motordekplaat.

Leg alles opzij. Er zit nieuw materiaal in de set.

Installation instructions, accessories

Volvo Car Corporation Gothenburg, Sweden

3

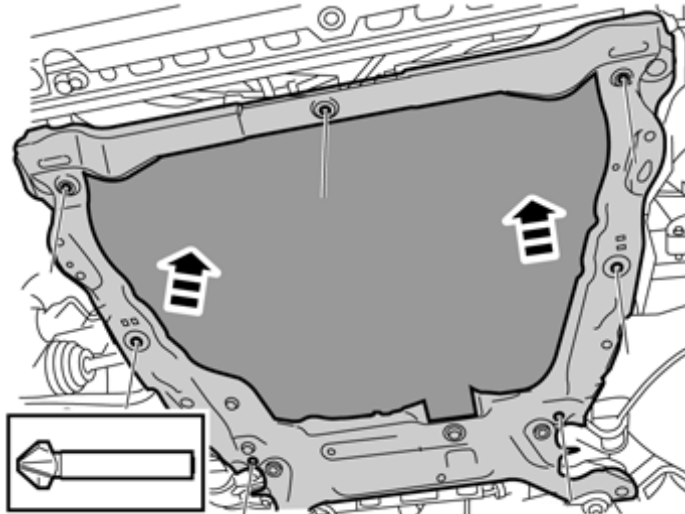


IMG-304563

Verwijder de clips voor de bevestiging van de motorbeschermp plaat in het subframe.

Leg de clips opzij. Er zitten nieuwe in de set.

4



IMG-304564

Bedek de onderkant van de motor met karton o.i.d., zodat er geen slijpsel in de motorruimte kan worden geblazen.

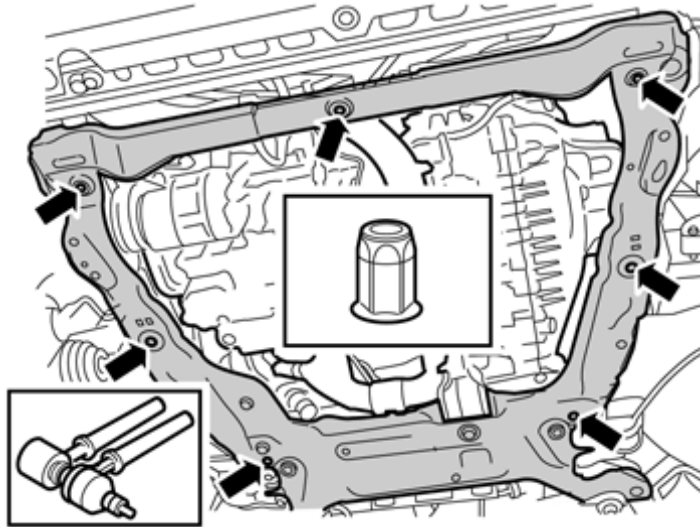
Boor de rechthoekige gaten waar de clips zaten voorzichtig uit. Gebruik gereedschap art. nr. 9814112.

Verwijder eventueel slijpsel.

Installation instructions, accessories

Volvo Car Corporation Gothenburg, Sweden

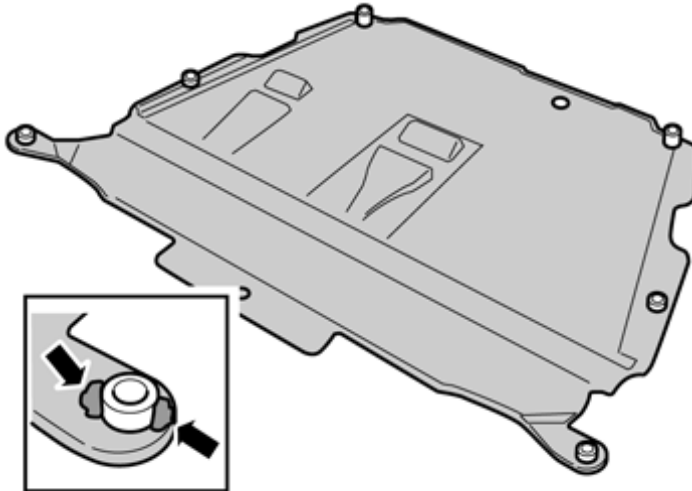
5



IMG-304565

Pak de blindklinkmoeren uit de set en zet ze in de geboorde gaten vast. Gebruik gereedschap art. nr. 9512782.

6



IMG-304583

Pak de nieuwe motorbeschermplaat met bouten en afstandsringen uit de set.

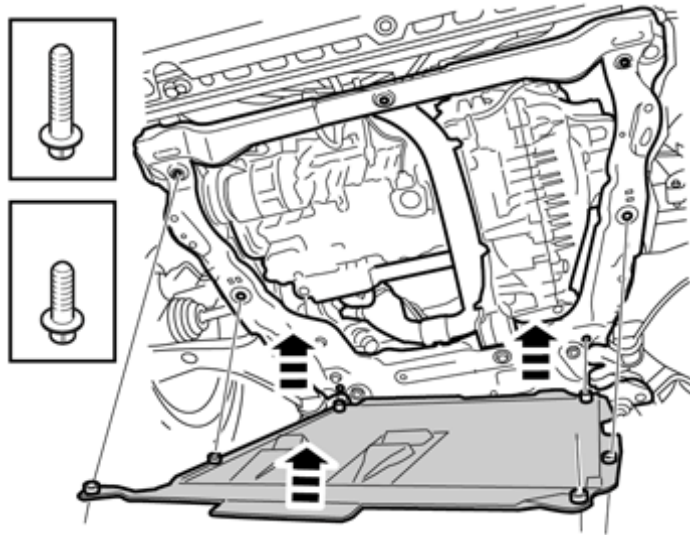
Plaats de motorbeschermplaat zo, dat de hoge afstandsringen met de langere bouten het verst naar achteren zitten en de vier lage met de kortere bouten aan de zijkanten van voren zitten.

Bevestig de afstandsringen met stukken butyltape op de motorbeschermplaat recht voor de gaten.

Installation instructions, accessories

Volvo Car Corporation Gothenburg, Sweden

7



IMG-340413

NB!

Vraag een collega om hulp bij dit moment.

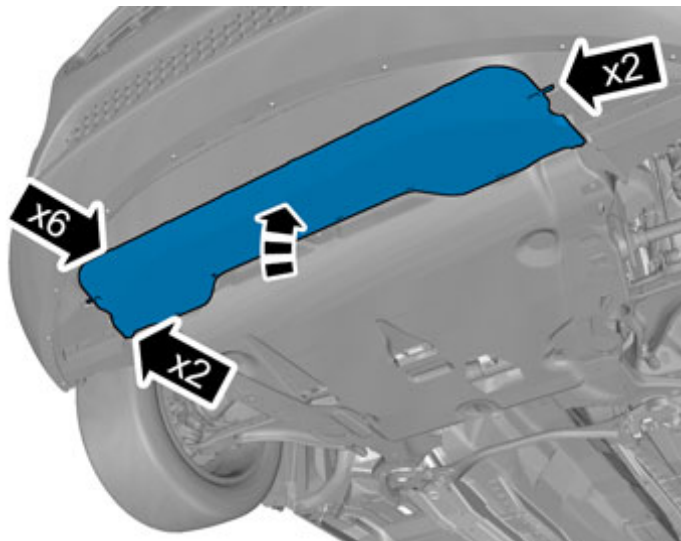
Til de motorbeschermplaat omhoog in positie.

Monteer de bouten. De lange bouten moeten het verst naar achteren worden geplaatst. Draai ze aan tot 30 Nm (22 lbf.ft.).

Maak de bouten twee slagen los.

Draai de bouten aan tot 24 Nm (18 lbf.ft.).

8



IMG-340318

Geldt voor de S60(11-)