



Installation instructions, accessories

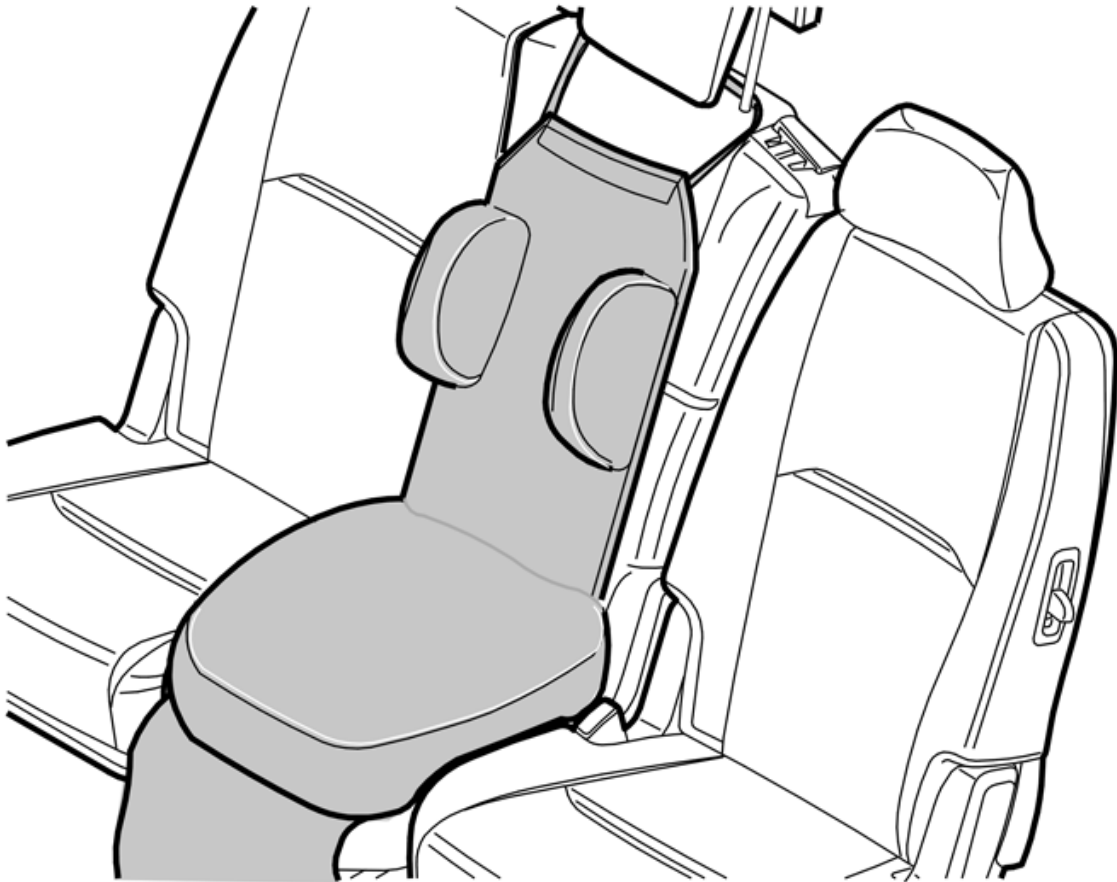
Volvo Car Corporation Gothenburg, Sweden

Instructienr.
31351055

Versie
1.3

Ond. nr.
31351096

Kinderzitje, comfortbekleding



R8903166



Installation instructions, accessories

Volvo Car Corporation Gothenburg, Sweden



Installation instructions, accessories

Volvo Car Corporation Gothenburg, Sweden

INLEIDING

Lees de hele instructie door voordat u met de montage begint.

Opmerkingen en waarschuwingsteksten zijn bedoeld voor uw veiligheid en om de kans op defecten bij montage te beperken.

Controleer voordat u met de montage begint of alle gereedschappen die in de instructie staan beschikbaar zijn.

Bepaalde stappen in de instructie worden uitsluitend met afbeeldingen gepresenteerd. Bij meer gecompliceerde stappen staat ook een verklarende tekst.

Bij eventuele problemen met de instructie of het accessoire kunt u contact opnemen met uw lokale Volvo-dealer.

NB!

Voor het wassen moeten de schuimrubberen stukken worden verwijderd. Zie het wasvoorschrift op de bekleding.

1



Trek de hoofdsteun omhoog.

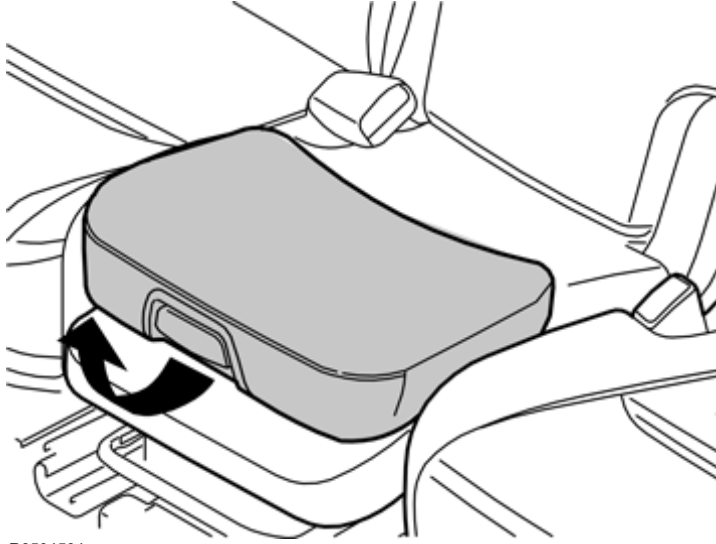
R8504078



Installation instructions, accessories

Volvo Car Corporation Gothenburg, Sweden

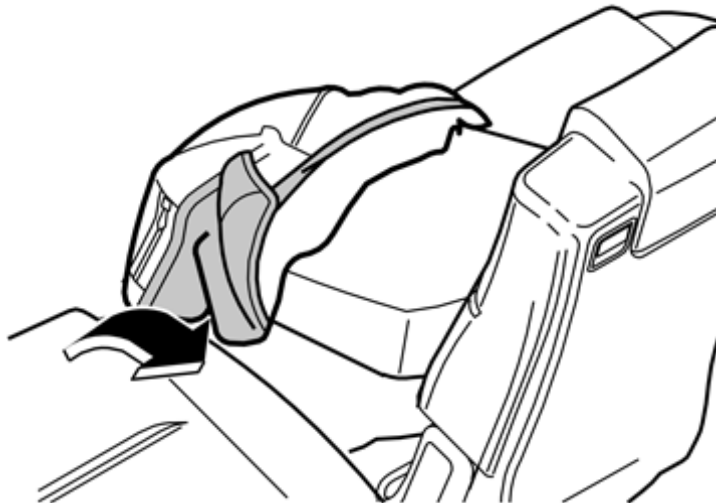
2



R8504504

Klap het zitkussen op.

3



R8903159

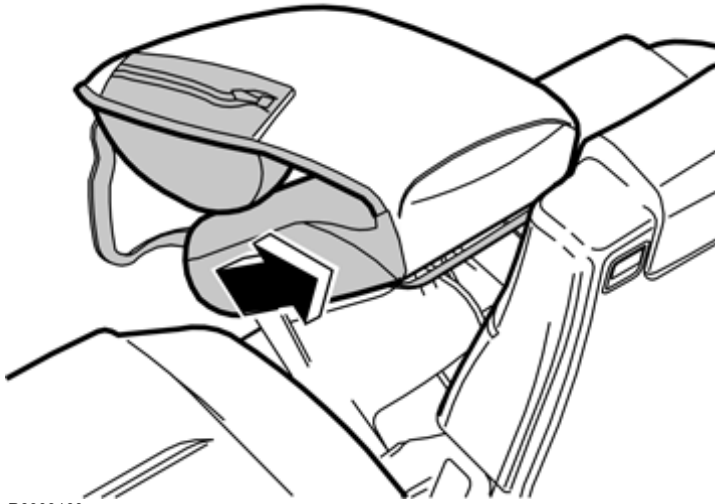
Trek de comfortbekleding over de voorkant van het zitkussen.



Installation instructions, accessories

Volvo Car Corporation Gothenburg, Sweden

4



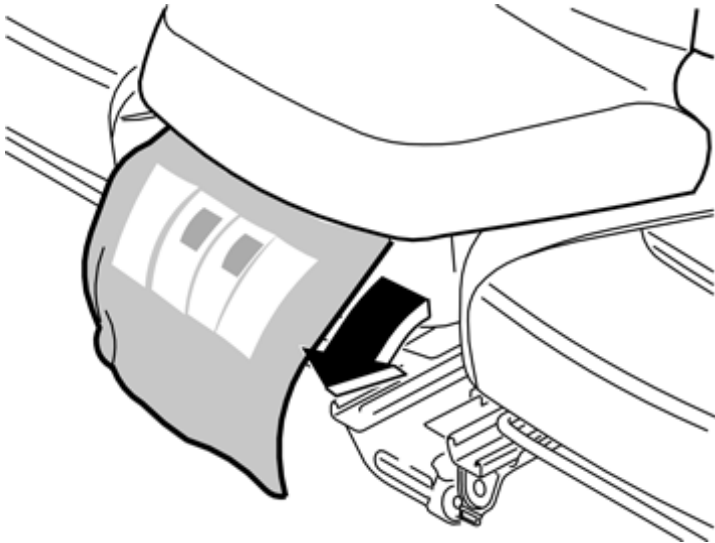
R8903160

Trek de comfortbekleding naar de achterkant van het zitkussen.

Trek de bevestigingsband aan de onderkant van de achterkant van het zitkussen.

Druk het zitkussen in de opgeklapte stand vast.

5



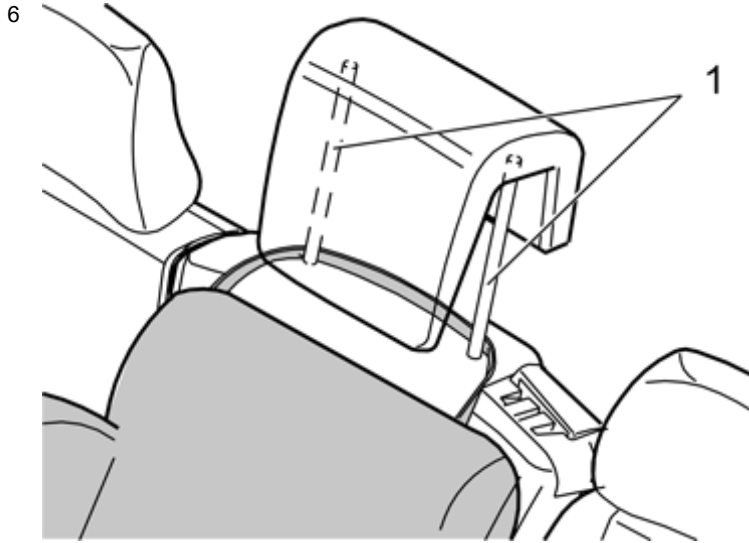
R8903161

Trek de kunststof bescherming over de voorkant van de stoel.



Installation instructions, accessories

Volvo Car Corporation Gothenburg, Sweden



R8504085

Trek de comfortbekleding tot de hoofdsteun omhoog.

Bevestig de band van de comfortbekleding rond de stang van de hoofdsteun (1).

Druk de hoofdsteun omlaag.