

Installation instructions, accessories

Volvo Car Corporation Gothenburg, Sweden

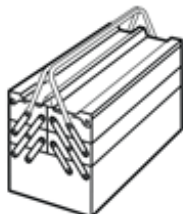
Istruzioni No
32261960

Versione
1.0

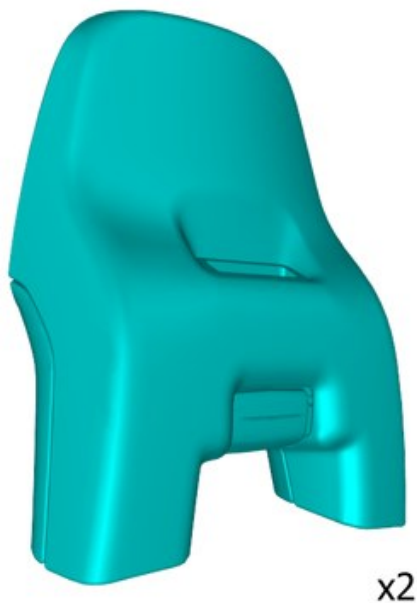
Part. No.
32261953, 32261954

Tablet senza ricarica, supporto

Attrezzatura



A0000162



IMG-463739

Installation instructions, accessories

Volvo Car Corporation Gothenburg, Sweden

Informazioni

1

Leggere attentamente tutte le istruzioni prima di iniziare l'installazione.

Le note e i testi di avvertenza sono forniti per la vostra sicurezza e per ridurre al minimo il rischio di rotture in occasione dell'installazione.

Verificare che tutti gli attrezzi specificati nelle istruzioni siano presenti prima di iniziare l'installazione.

Alcune fasi nelle istruzioni sono spiegate solo con le illustrazioni. Per i passaggi più complicati è usato anche un testo esplicativo.

In caso di problemi con le istruzioni o l'accessorio, mettersi in contatto con il concessionario Volvo locale.

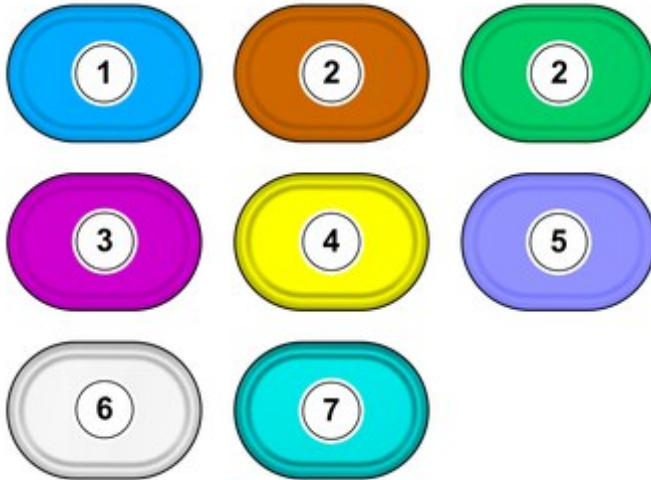
Altre informazioni

2

Il kit dell'accessorio può contenere dei dettagli che non sono usati per questa installazione.

Simbolismo dei colori

3



IMG-440436

Nota!

Questa cartella colori mostra (in caso di stampa a colori e in versione elettronica) il significato dei colori utilizzati nelle figure delle fasi del metodo.

1. Si utilizza per evidenziare il componente in questione.
2. Si utilizzano come colori supplementari quando si intende mostrare o distinguere più componenti.
3. Si utilizza per gli elementi di fissaggio che devono essere rimossi/montati, ad esempio viti, fermagli e connettori.
4. Si usa quando il componente non è completamente rimosso dal veicolo, ma è sospeso solamente di lato.
5. Si utilizza per attrezzi standard e attrezzi speciali.
6. Si utilizza come colore di sfondo dei componenti dell'automobile.
7. È usato per i dettagli accessori.

Rimozione

4

Nota!

Le fasi di lavoro per la rimozione possono inoltre contenere informazioni relative all'installazione.

Installation instructions, accessories

Volvo Car Corporation Gothenburg, Sweden

5



IMG-394535

Spegnere il quadro.

6



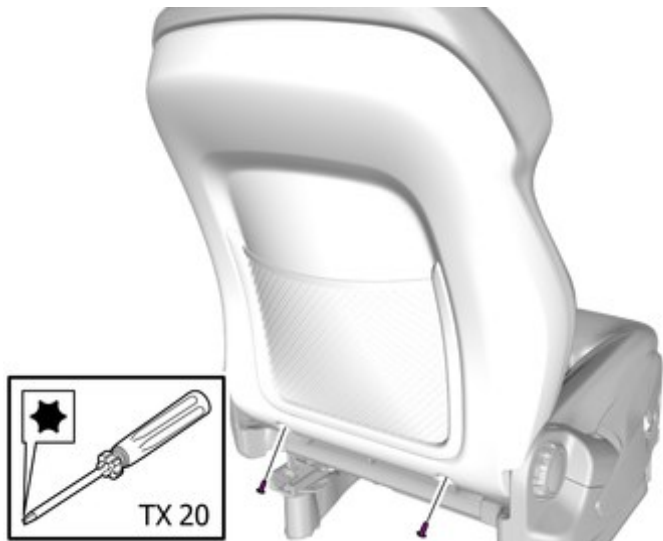
IMG-394500

Spostare in avanti il dettaglio marcato.

Installation instructions, accessories

Volvo Car Corporation Gothenburg, Sweden

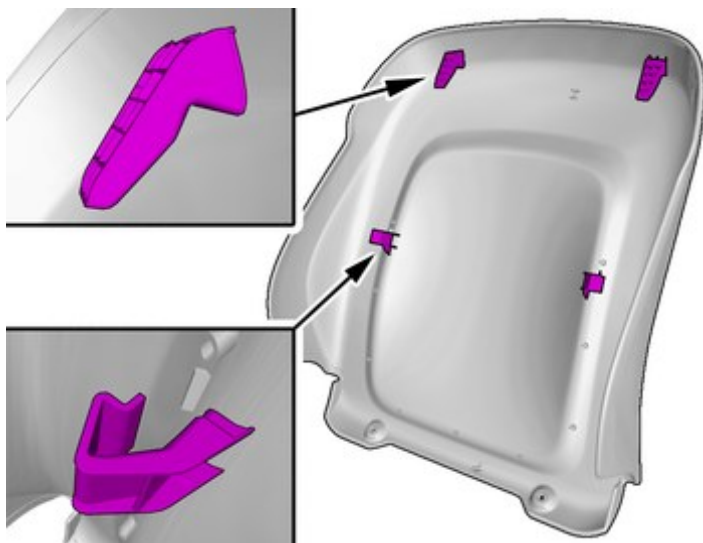
7



IMG-394038

Rimuovere le viti.

8



IMG-394018

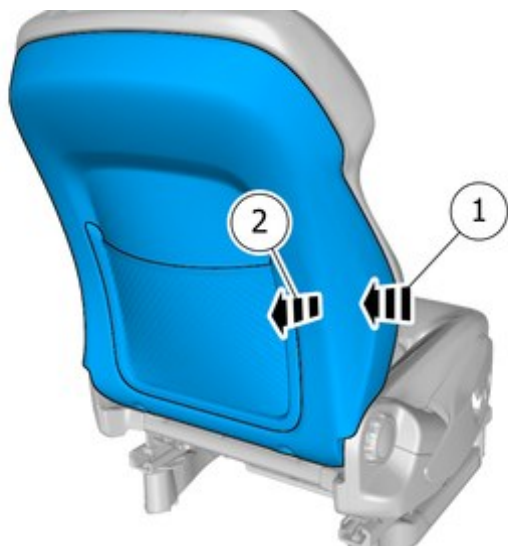
Nota!

L'immagine mostra il retro del dettaglio prima della rimozione.

Installation instructions, accessories

Volvo Car Corporation Gothenburg, Sweden

9



Nota!

Eseguire il passaggio su un lato alla volta.

IMG-394039

10



IMG-394056

Installation instructions, accessories

Volvo Car Corporation Gothenburg, Sweden

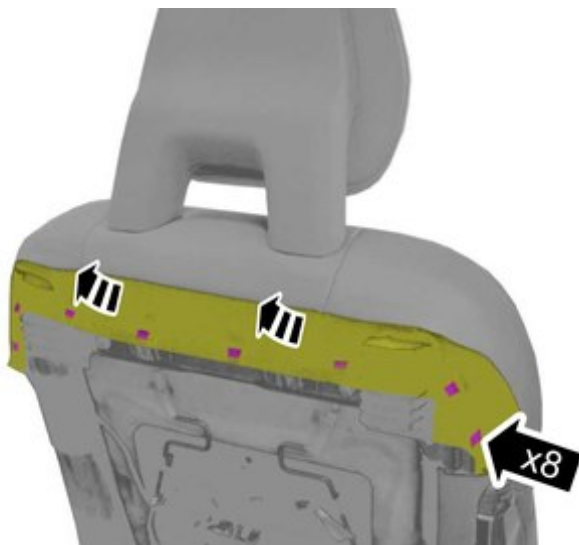
11



IMG-462934

Nota!
Vista orientativa

12

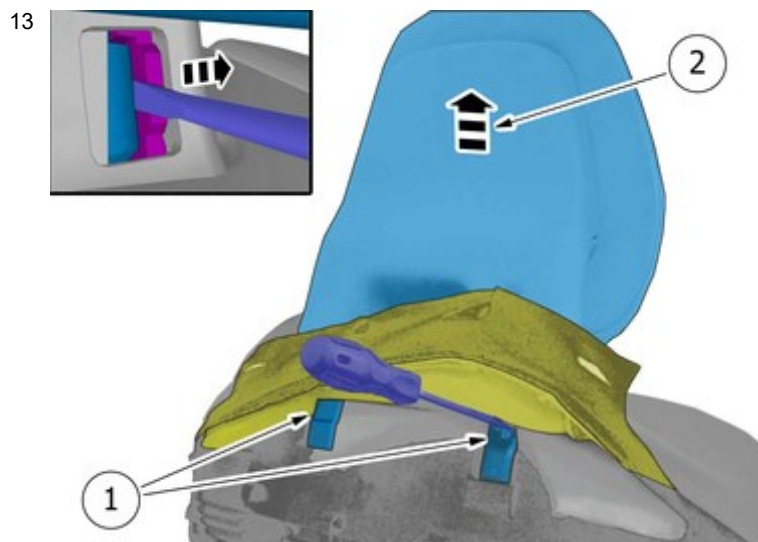


IMG-462933

Staccare cautamente il dettaglio
Scostare di lato il dettaglio evidenziato.

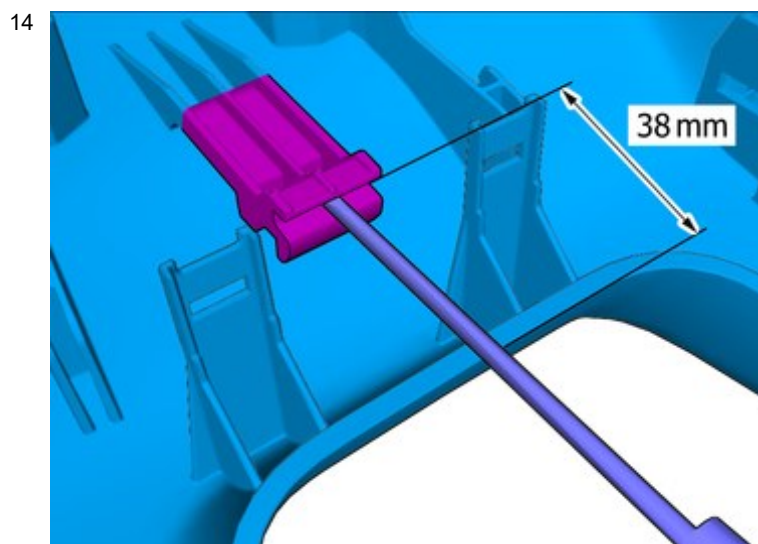
Installation instructions, accessories

Volvo Car Corporation Gothenburg, Sweden



IMG-463001

Disimpegnare i ganci.
Rimuovere il dettaglio marcato.



IMG-403751

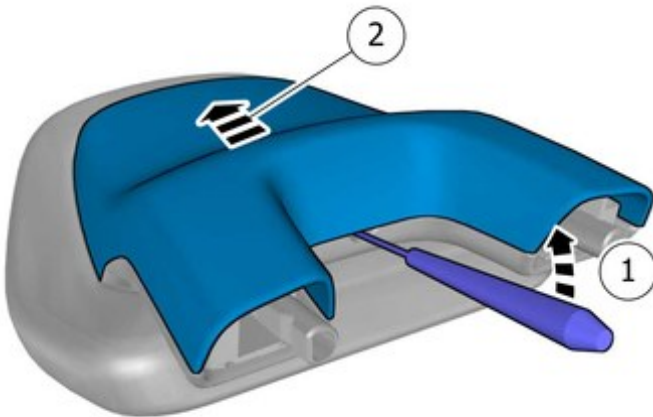
Nota!
L'immagine mostra il retro del dettaglio prima della rimozione.

Installation instructions, accessories

Volvo Car Corporation Gothenburg, Sweden

15

Rimuovere il dettaglio marcato.

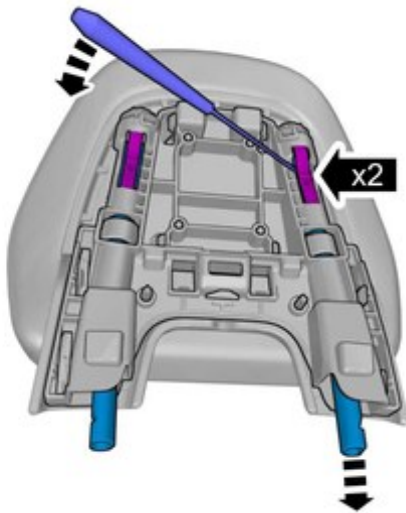


IMG-403745

16

Disimpegnare i ganci.

Rimuovere il dettaglio/i dettaglio/i marcato/i.

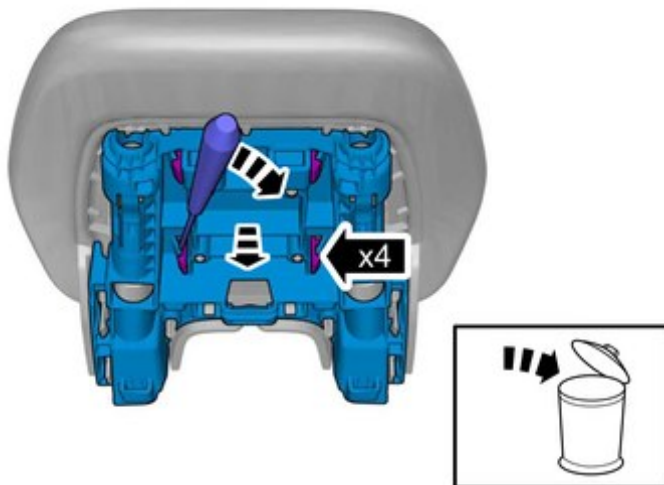


IMG-463560

Installation instructions, accessories

Volvo Car Corporation Gothenburg, Sweden

17



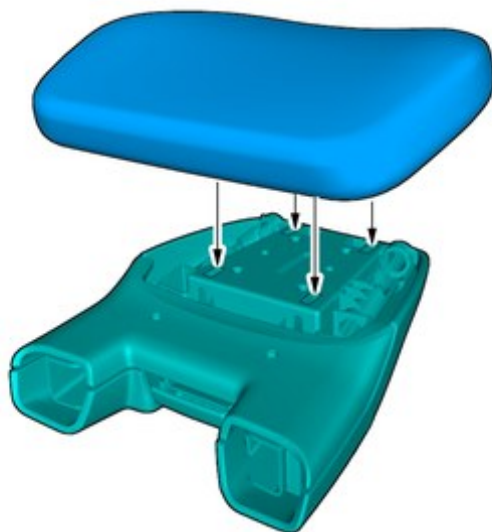
IMG-463569

Disimpegnare i ganci.

Rimuovere il dettaglio marcato.

Montaggio accessori

18



IMG-463577

Montare il dettaglio dal kit accessori.

Un rumore di scatto conferma che il dettaglio è in posizione corretta.

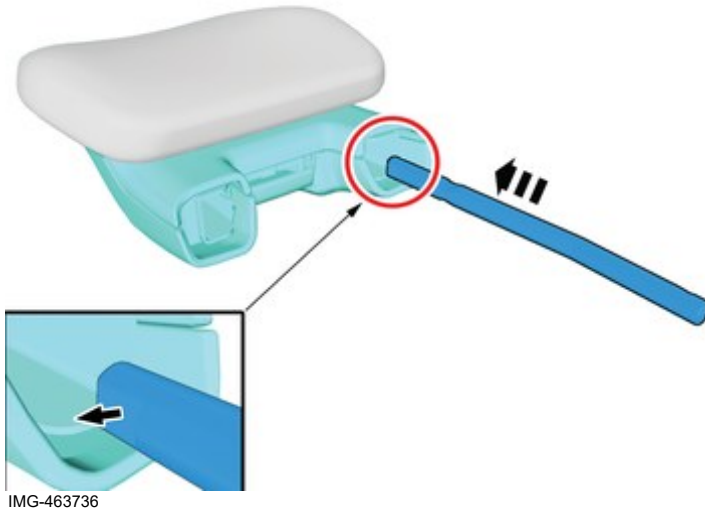
Installation instructions, accessories

Volvo Car Corporation Gothenburg, Sweden

19

Assemblare i dettagli dal kit accessori.

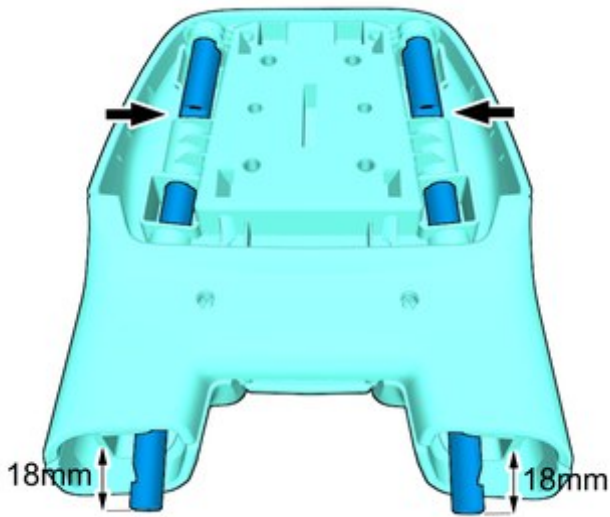
Ripetere sull'altro lato.



20

Nota!
L'immagine mostra poggiatesta senza cuscino

Regolare in posizione il dettaglio marcato come da illustrazione.



Installation instructions, accessories

Volvo Car Corporation Gothenburg, Sweden

21

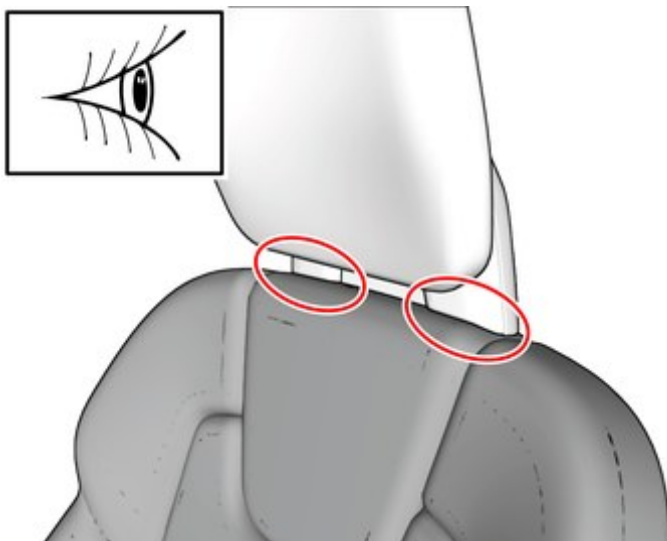


IMG-463738

Attenzione!

Controllare che il dettaglio si sia bloccato nella posizione sul fondo.

22



IMG-459273

Nota!

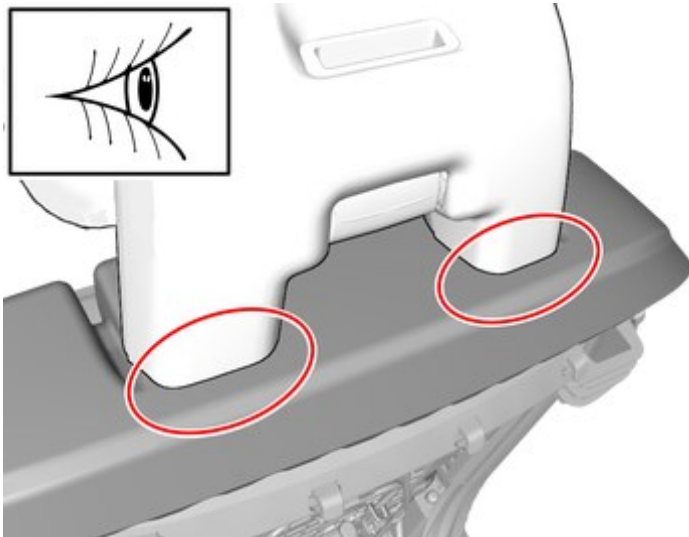
Accertare che il rivestimento sia accostato all'attacco del poggiatesta senza nessuno spazio visibile.

Confrontare con il rivestimento ed il poggiatesta sull'altro sedile anteriore.

Installation instructions, accessories

Volvo Car Corporation Gothenburg, Sweden

23



IMG-462926

Nota!

Accertare che il rivestimento sia accostato all'attacco del poggiatesta senza nessuno spazio visibile.

Confrontare con il rivestimento ed il poggiatesta sull'altro sedile anteriore.

Se è necessaria la regolazione, rettificare ai sensi della procedura indicata nel passaggio del metodo qui a seguire.

24



IMG-407341

Attenzione!

Spingere su l'imbottitura di schiuma contro il rivestimento.

Installazione

25

Rimettere a posto i dettagli staccati in ordine inverso.

26

Ripetere i passaggi del metodo di rimozione sul lato opposto.

Ripetere i passaggi del metodo di montaggio accessori sul lato opposto.