

Installation instructions, accessories

Volvo Car Corporation Gothenburg, Sweden

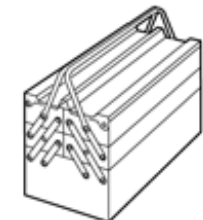
Istruzioni No 31470143
Versione 1.0
Part. No. 32353295, 31664529, 31664528

Bordo della soglia del vano di carico

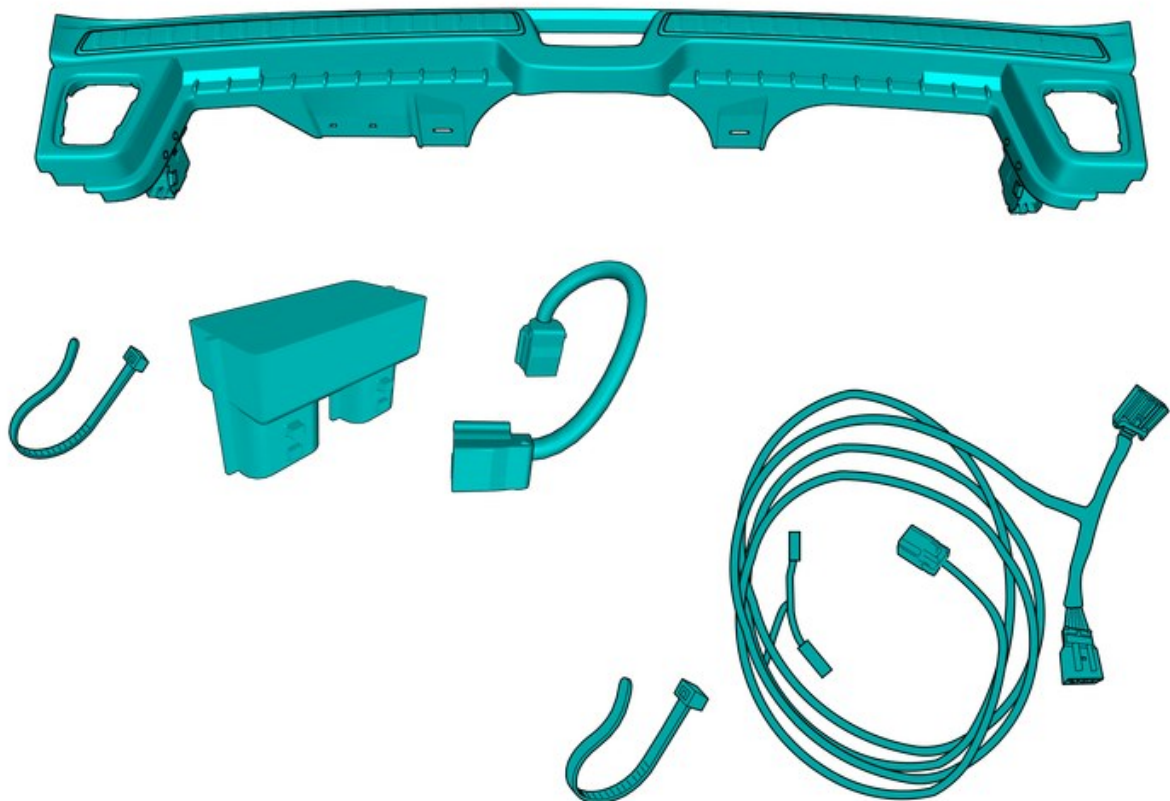
Attrezzo speciale

951 2943 gancio a L
Numero attrezzo:951 2943
Descrizione attrezzo:gancio a L
Tavole attrezzi:80

Attrezzatura



Nm
lbf.ft



IMG-444142

Installation instructions, accessories

Volvo Car Corporation Gothenburg, Sweden

Installation instructions, accessories

Volvo Car Corporation Gothenburg, Sweden

Informazioni

1

Leggere attentamente tutte le istruzioni prima di iniziare l'installazione.

Le note e i testi di avvertenza sono forniti per la vostra sicurezza e per ridurre al minimo il rischio di rotture in occasione dell'installazione.

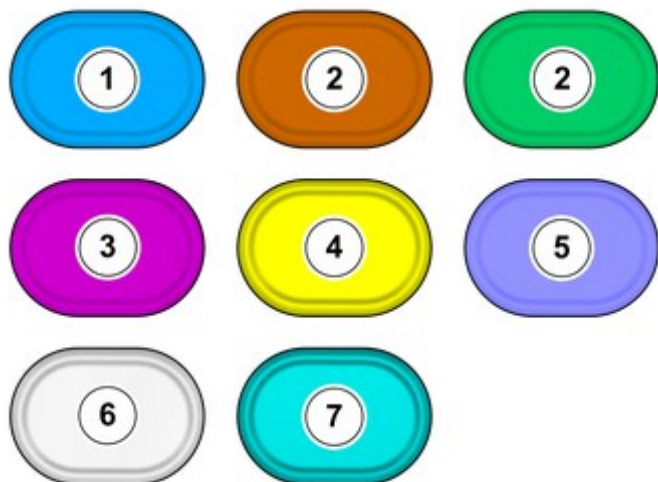
Verificare che tutti gli attrezzi specificati nelle istruzioni siano presenti prima di iniziare l'installazione.

Alcune fasi nelle istruzioni sono spiegate solo con le illustrazioni. Per i passaggi più complicati è usato anche un testo esplicativo.

In caso di problemi con le istruzioni o l'accessorio, mettersi in contatto con il concessionario Volvo locale.

Simbolismo dei colori

2



IMG-400010

Nota!

Questa cartella colori mostra (in caso di stampa a colori e in versione elettronica) il significato dei colori utilizzati nelle figure delle fasi del metodo.

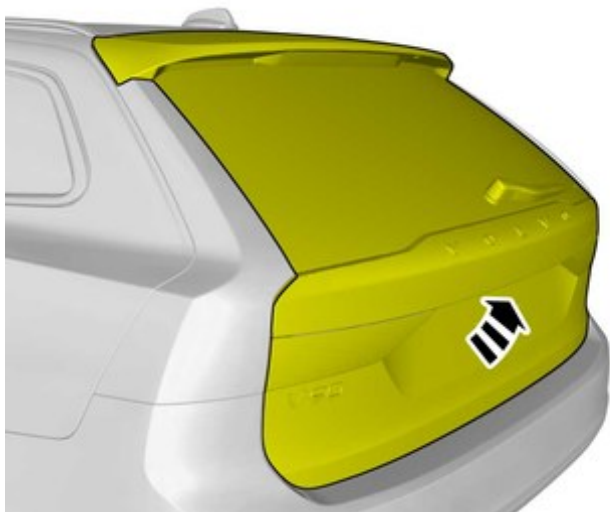
1. Si utilizza per evidenziare il componente in questione.
2. Si utilizzano come colori supplementari quando si intende mostrare o distinguere più componenti.
3. Si utilizza per gli elementi di fissaggio che devono essere rimossi/montati, ad esempio viti, fermagli e connettori.
4. Si usa quando il componente non è completamente rimosso dal veicolo, ma è sospeso solamente di lato.
5. Si utilizza per attrezzi standard e attrezzi speciali.
6. Si utilizza come colore di sfondo dei componenti dell'automobile.
7. È usato per i dettagli accessoriari.

Rimozione

Installation instructions, accessories

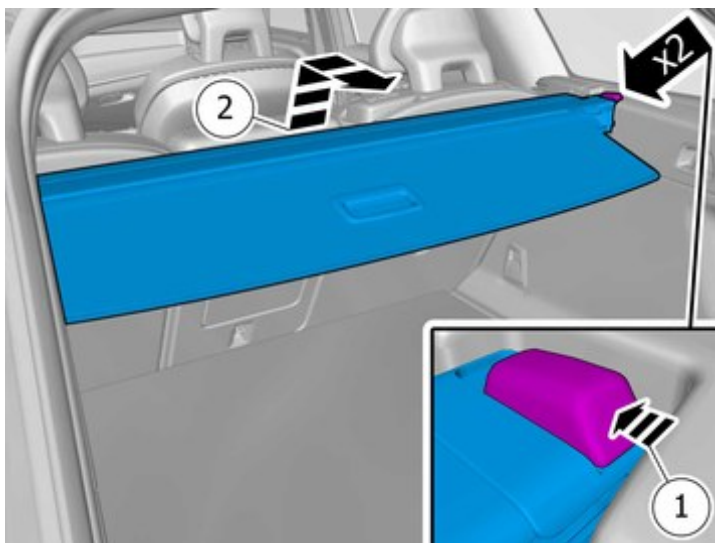
Volvo Car Corporation Gothenburg, Sweden

3



IMG-407110

4



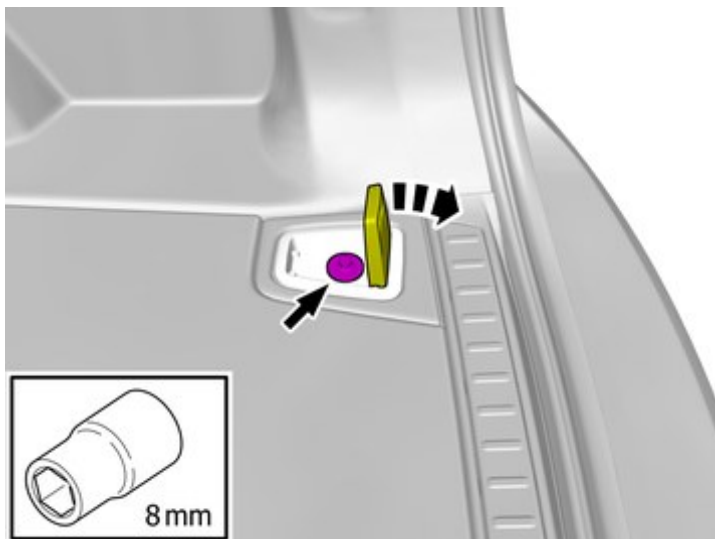
IMG-414611

Rimuovere il dettaglio marcato.

Installation instructions, accessories

Volvo Car Corporation Gothenburg, Sweden

5



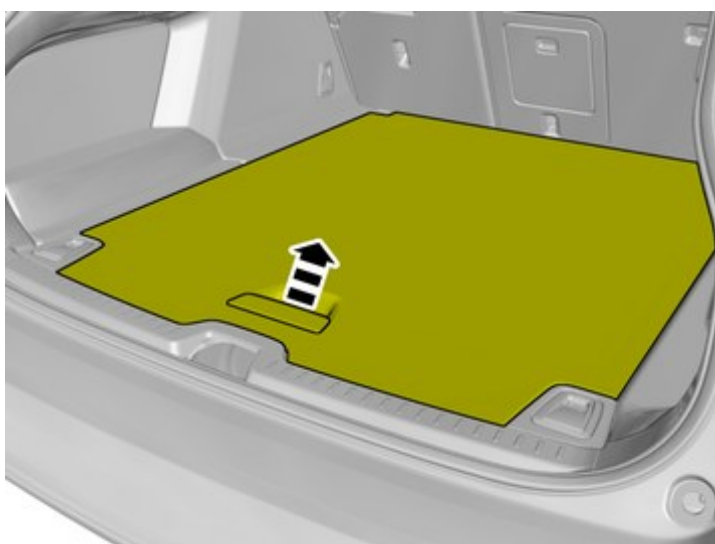
IMG-442520

Rimuovere la vite.

Coppia di serraggio: Occhiello di carico, sulla carrozzeria , 13 Nm

Ripetere sull'altro lato.

6



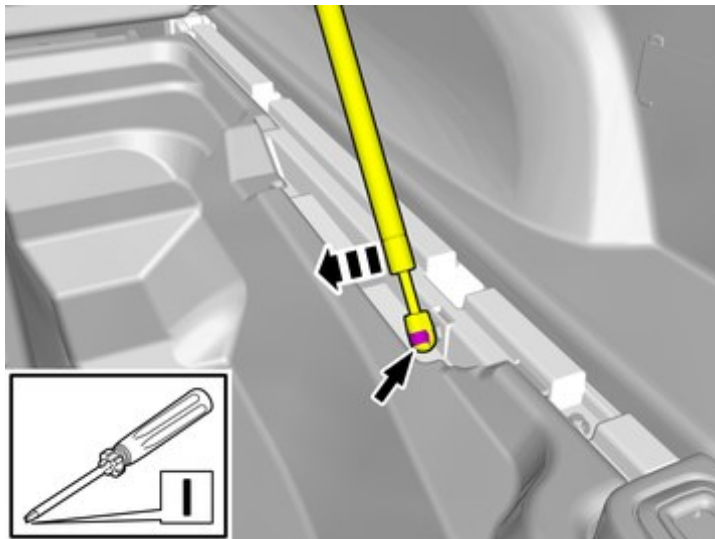
IMG-425191

Tirare su il dettaglio marcato

Installation instructions, accessories

Volvo Car Corporation Gothenburg, Sweden

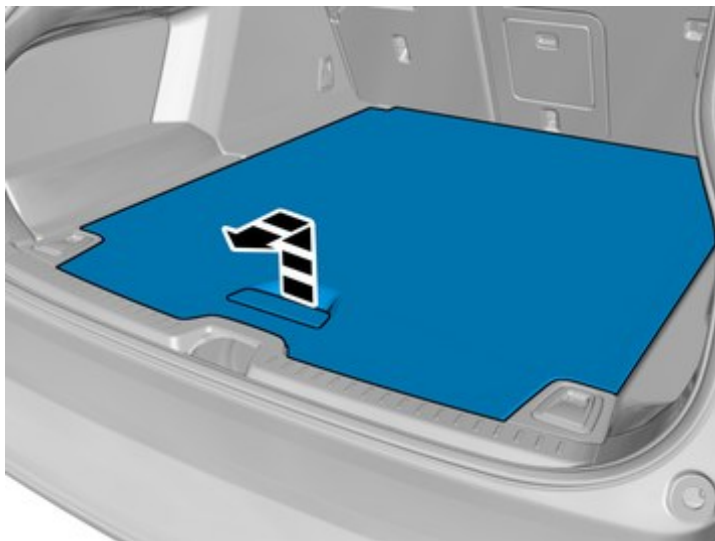
7



IMG-444975

Disimpegnare i bloccaggio.
Staccare il dettaglio marcato.

8



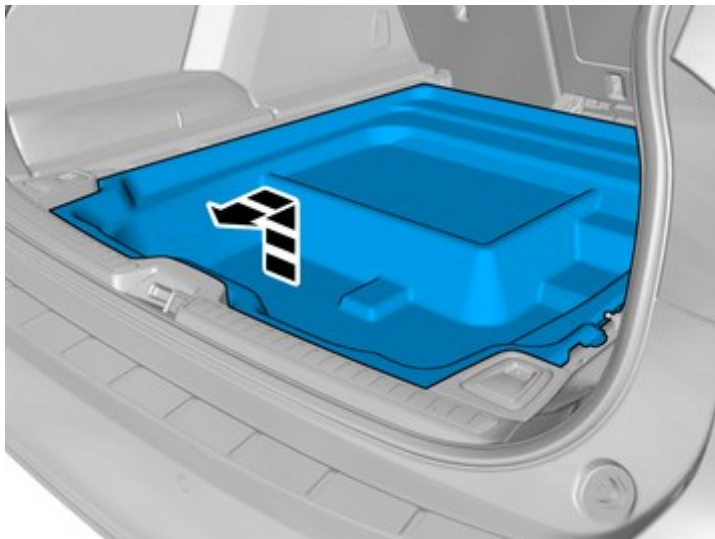
IMG-425190

Rimuovere il dettaglio marcato.

Installation instructions, accessories

Volvo Car Corporation Gothenburg, Sweden

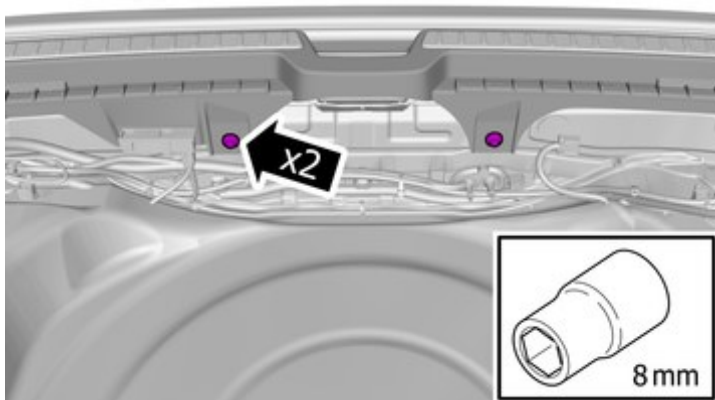
9



IMG-416087

Rimuovere il dettaglio marcato.

10



IMG-415835

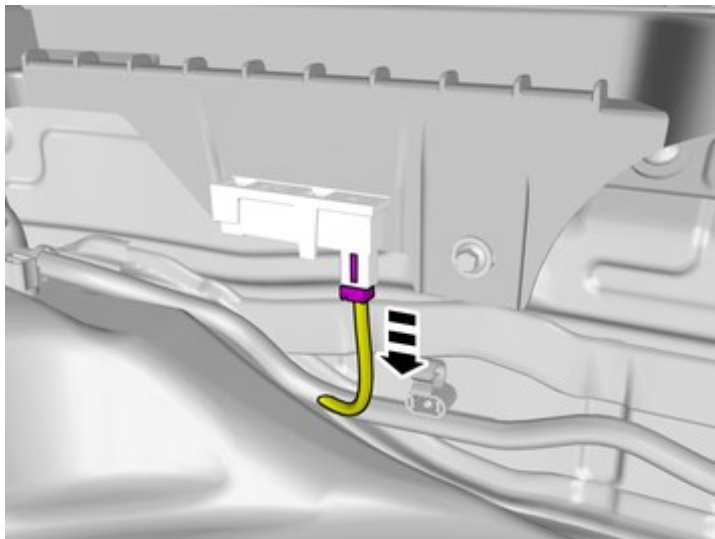
Rimuovere le viti.

Veicoli con sistema di bloccaggio keyless

Installation instructions, accessories

Volvo Car Corporation Gothenburg, Sweden

11

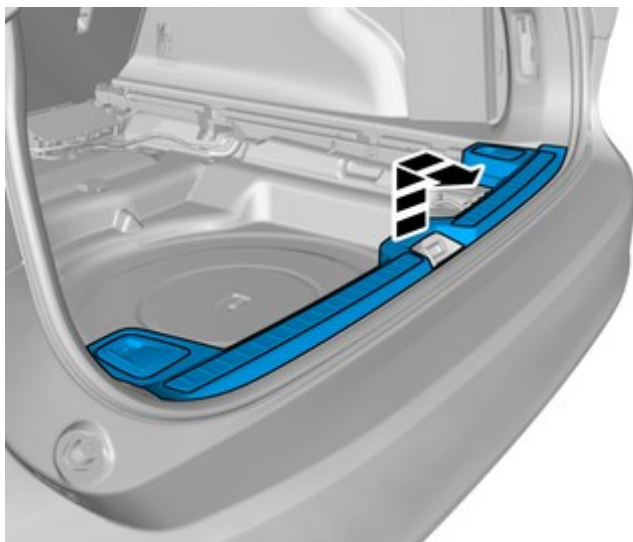


IMG-444969

Staccare il connettore.

Tutti i veicoli

12



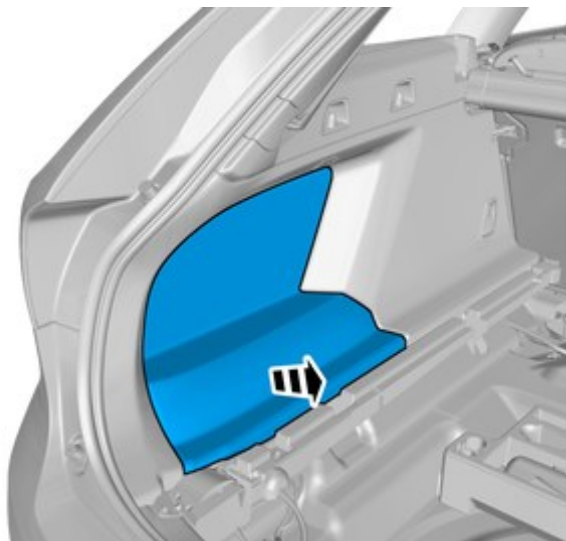
IMG-416089

Rimuovere il dettaglio marcato.

Installation instructions, accessories

Volvo Car Corporation Gothenburg, Sweden

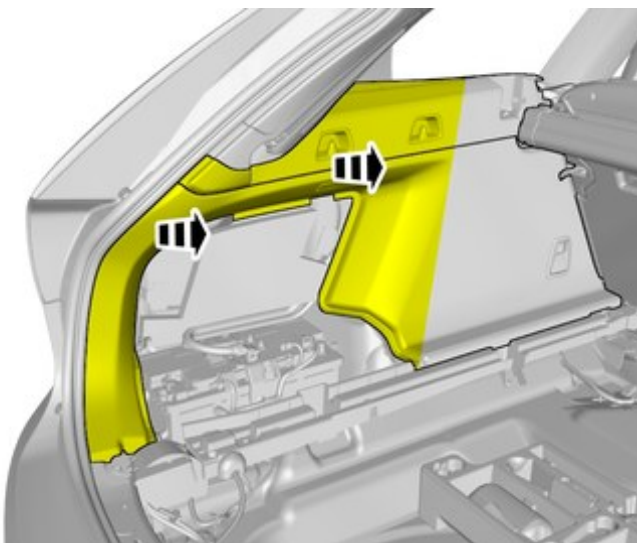
13



IMG-444983

Rimuovere il dettaglio marcato.

14



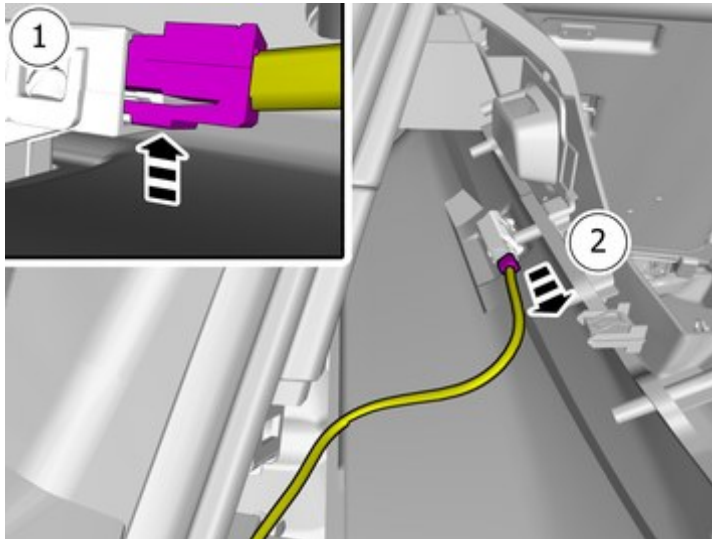
IMG-444986

Staccare il pannello.

Installation instructions, accessories

Volvo Car Corporation Gothenburg, Sweden

15



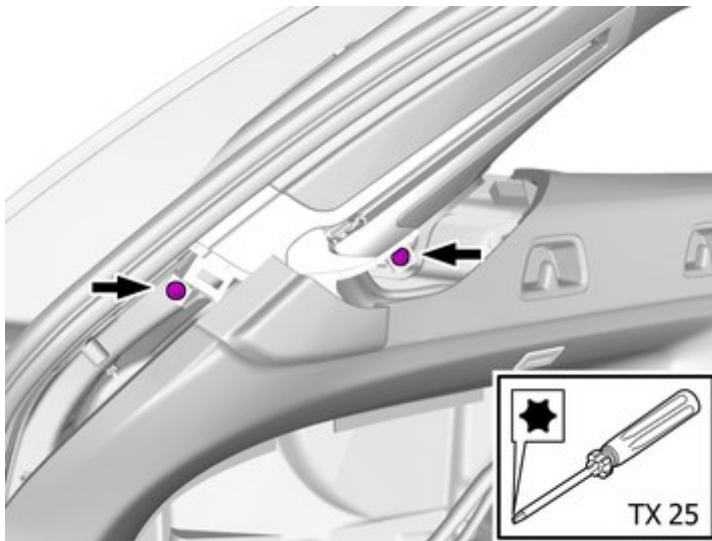
IMG-444995

Disimpegnare i bloccaggio.

Usare l'attrezzo speciale: T9512943, gancio a L

Staccare il connettore.

16



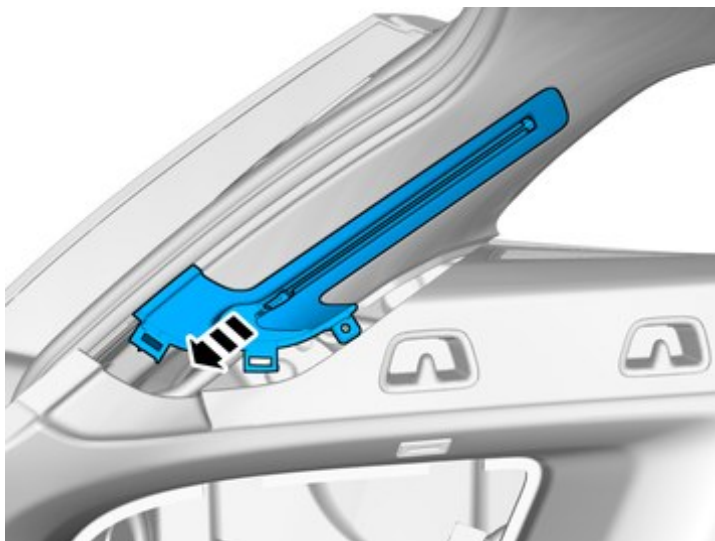
IMG-445020

Rimuovere le viti.

Installation instructions, accessories

Volvo Car Corporation Gothenburg, Sweden

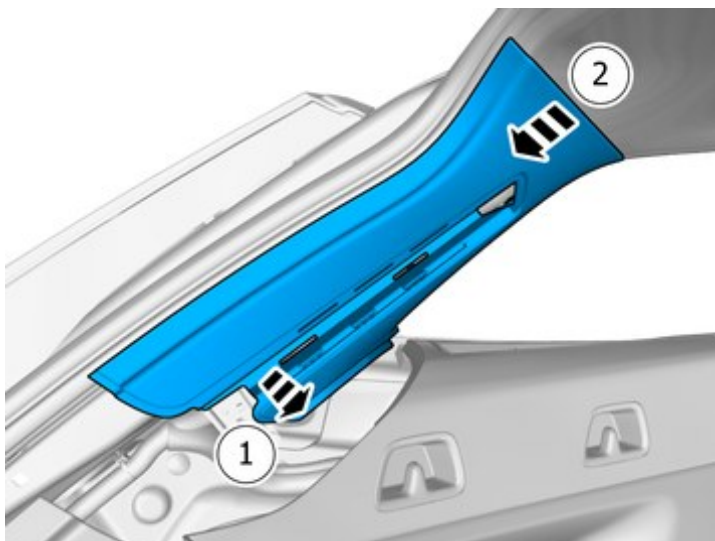
17



IMG-445021

Rimuovere il dettaglio marcato.

18



IMG-445022

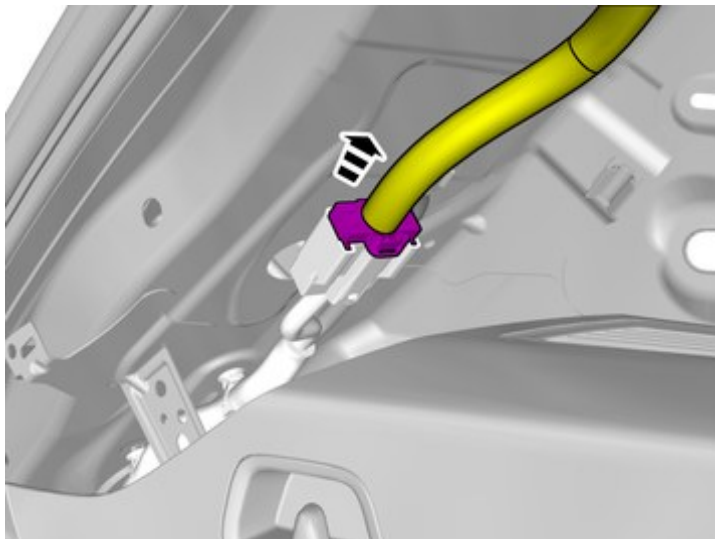
Rimuovere il pannello.

Montaggio accessori

Installation instructions, accessories

Volvo Car Corporation Gothenburg, Sweden

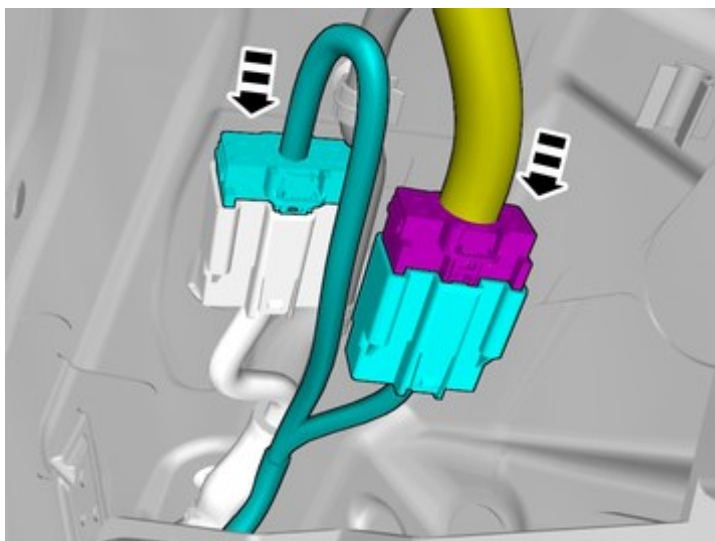
19



IMG-445040

Staccare il connettore.

20



IMG-445065

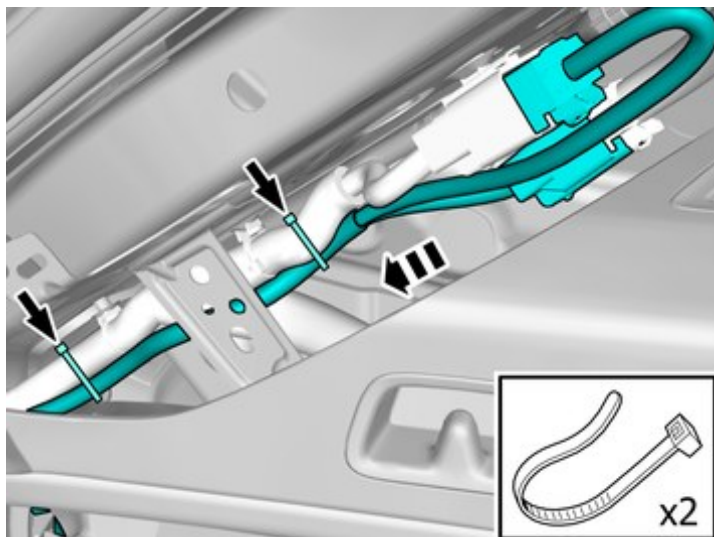
Montare il dettaglio dal kit accessori.

Collegare i connettori.

Installation instructions, accessories

Volvo Car Corporation Gothenburg, Sweden

21



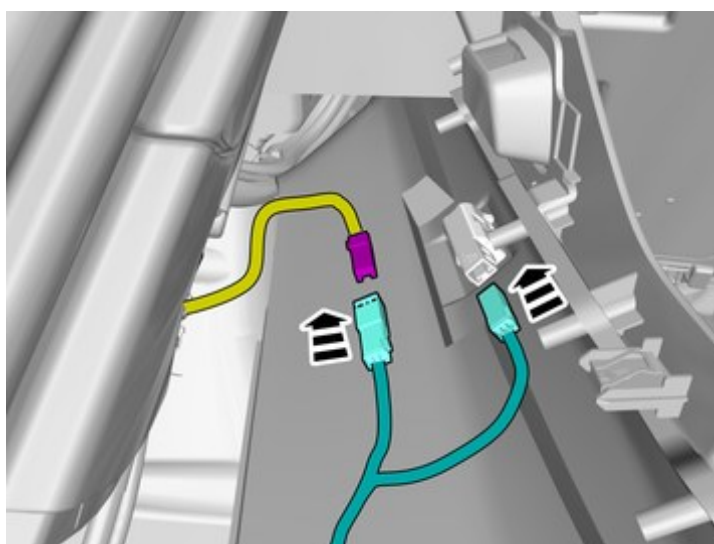
IMG-445162

Far passare i cavi vicino al cablaggio esistente.

Fissare il cavo.

Utilizzare una fascetta

22



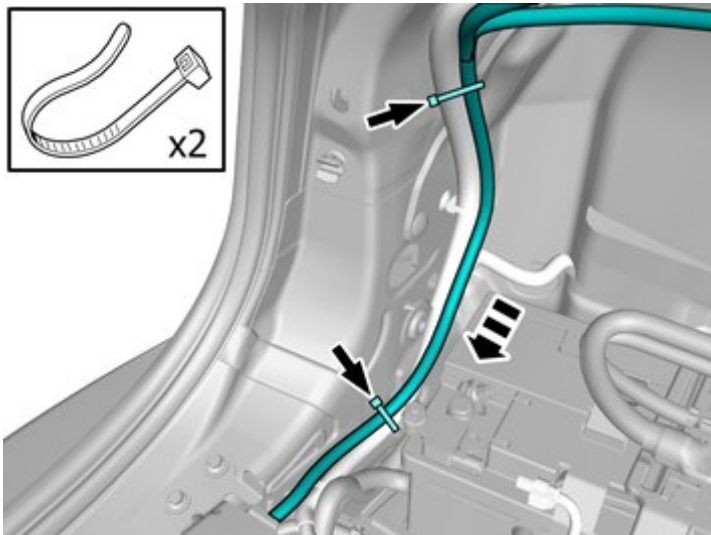
IMG-445106

Collegare i connettori.

Installation instructions, accessories

Volvo Car Corporation Gothenburg, Sweden

23



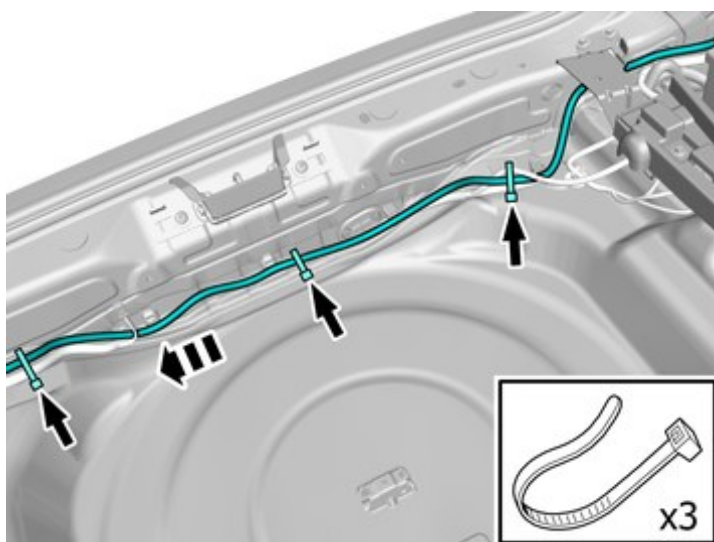
IMG-445171

Far passare il cavo vicino al cablaggio esistente.

Fissare il cavo.

Utilizzare una fascetta

24



IMG-445174

Far passare il cavo vicino al cablaggio esistente.

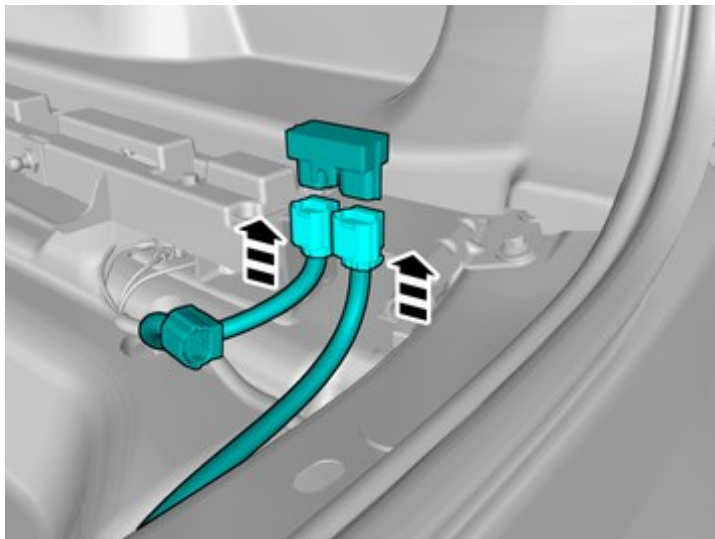
Fissare il cavo.

Utilizzare una fascetta

Installation instructions, accessories

Volvo Car Corporation Gothenburg, Sweden

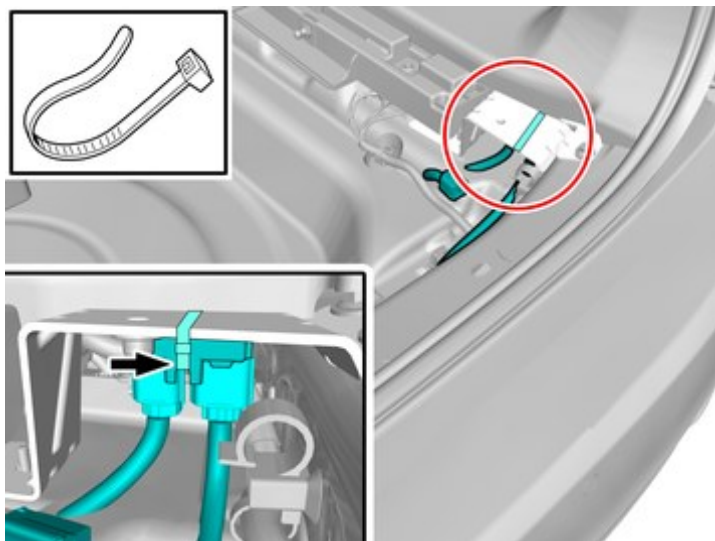
25



IMG-442521

Montare i dettagli dal kit accessori.

26



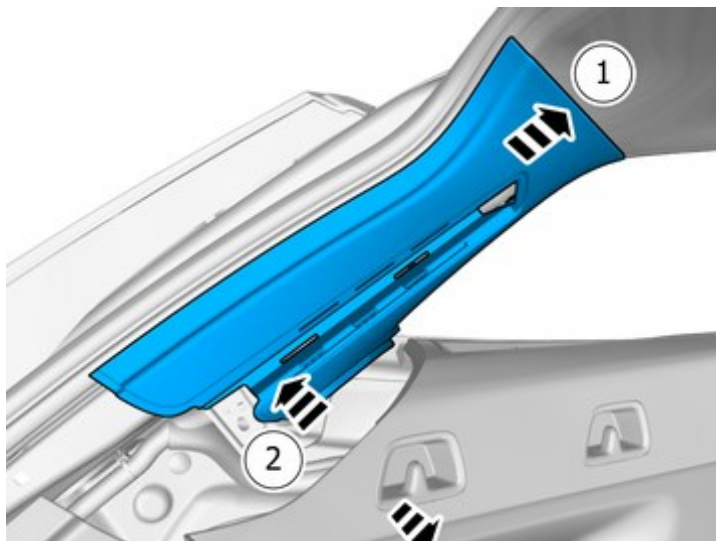
IMG-442522

Installazione

Installation instructions, accessories

Volvo Car Corporation Gothenburg, Sweden

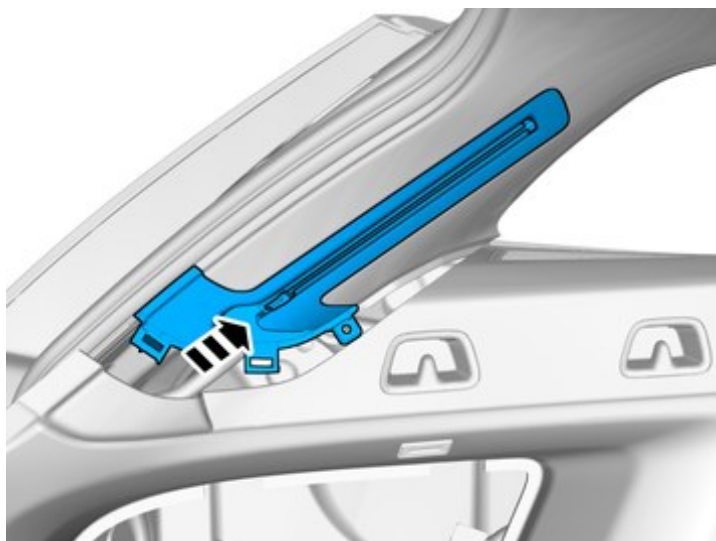
27



IMG-445024

Rimettere a posto il dettaglio staccato.

28



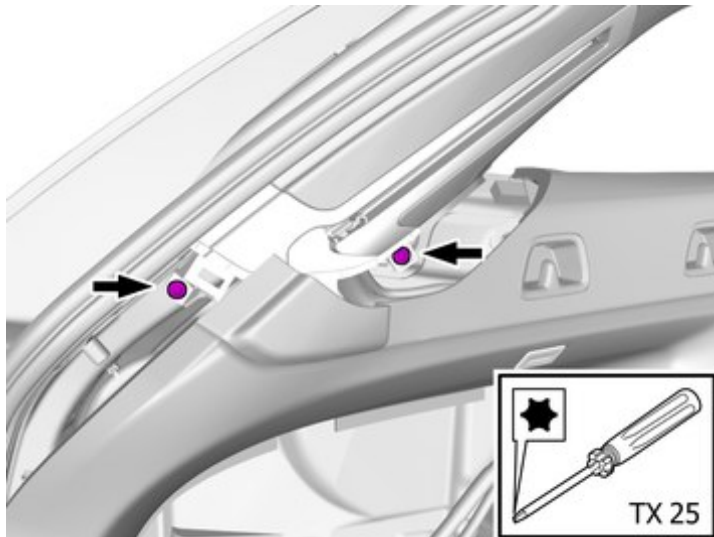
IMG-445025

Rimettere a posto il dettaglio staccato.

Installation instructions, accessories

Volvo Car Corporation Gothenburg, Sweden

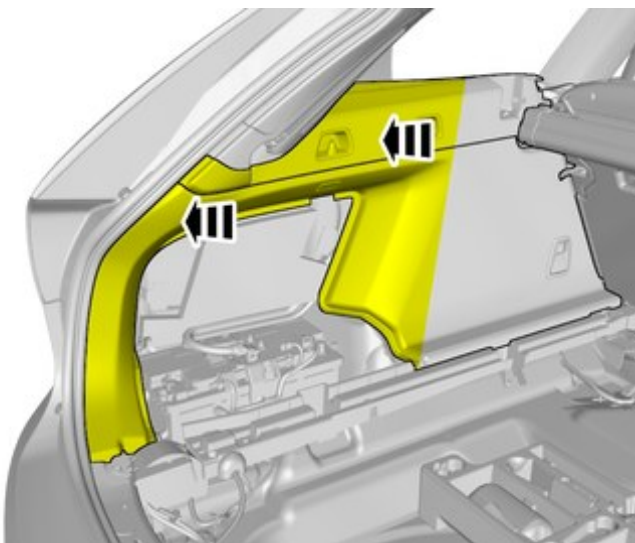
29



IMG-445020

Rimettere a posto le viti.

30



IMG-445026

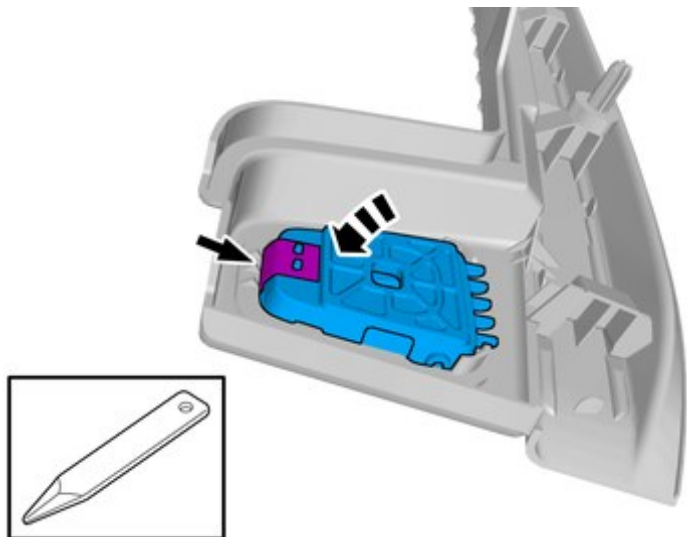
Fissare il pannello.

Trasferimento dei componenti

Installation instructions, accessories

Volvo Car Corporation Gothenburg, Sweden

31

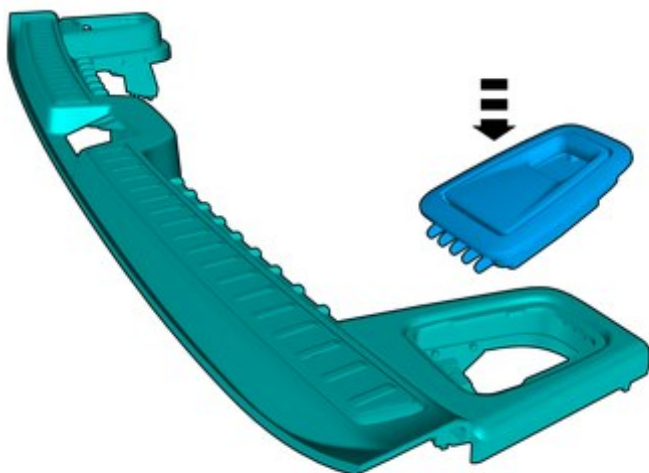


IMG-445185

Rimuovere il dettaglio marcato.

Ripetere sull'altro lato.

32



IMG-445186

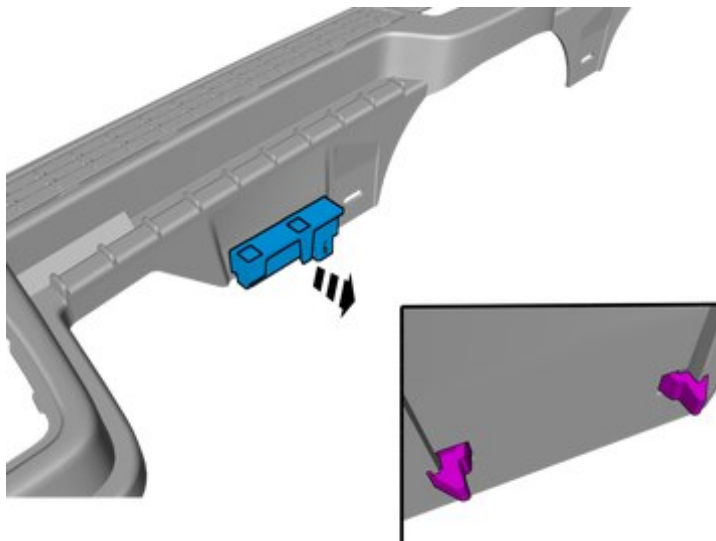
Montare il dettaglio marcato.

Ripetere sull'altro lato.

Installation instructions, accessories

Volvo Car Corporation Gothenburg, Sweden

33

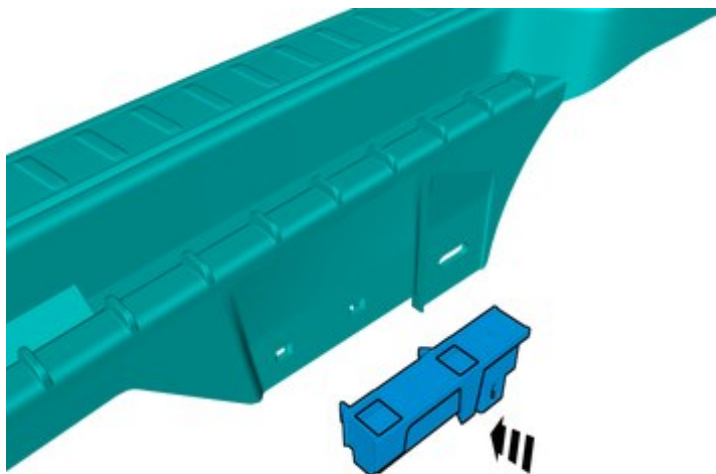


IMG-445188

Disimpegnare i ganci.

Rimuovere il dettaglio marcato.

34



IMG-445190

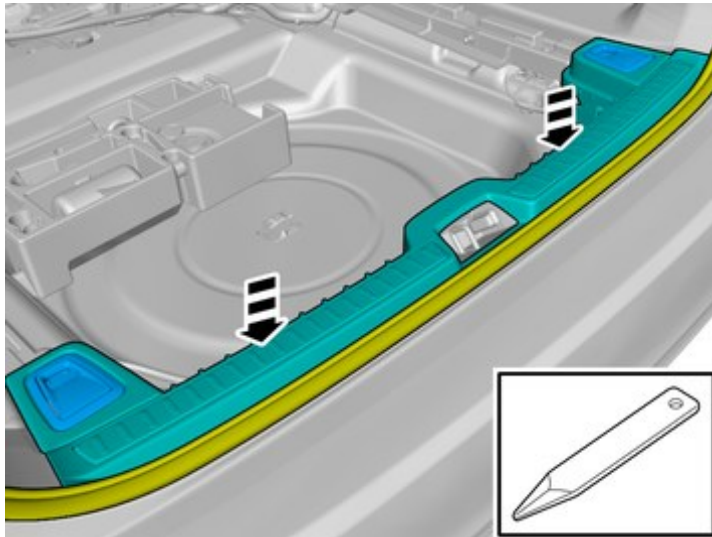
Montare il dettaglio marcato.

Montaggio accessori

Installation instructions, accessories

Volvo Car Corporation Gothenburg, Sweden

35



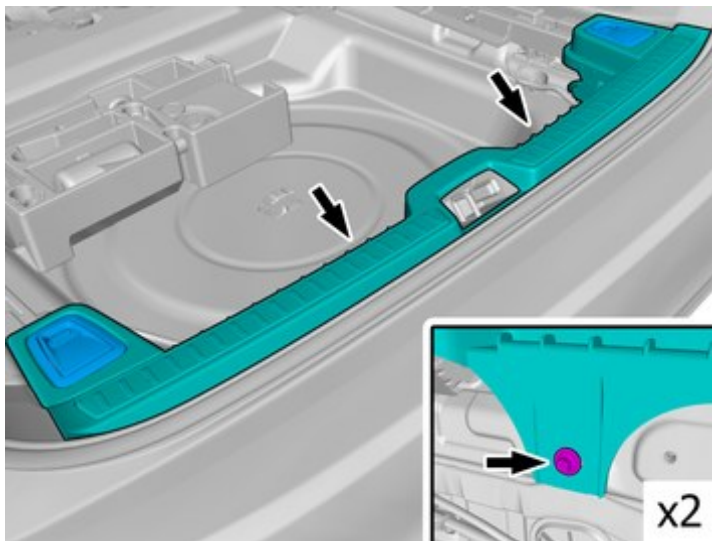
IMG-445195

Montare il dettaglio marcato.

Accertare che la modanatura di tenuta capiti al disopra del pannello.

Usare: Piegatore

36



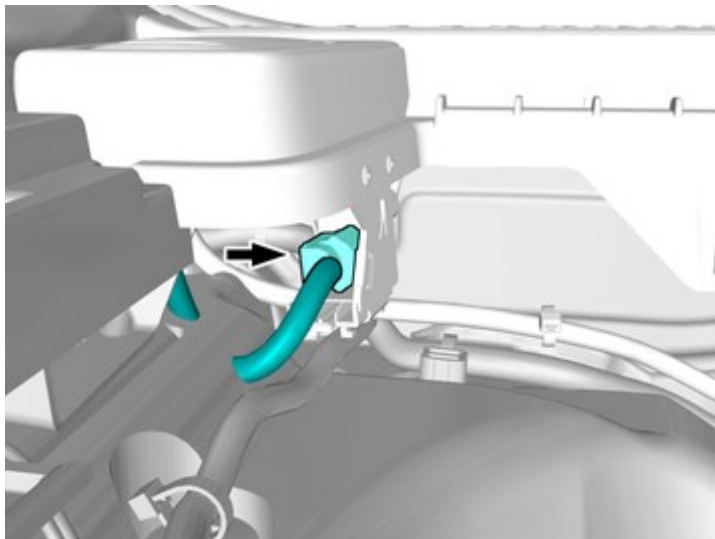
IMG-445198

Rimettere a posto le viti.

Installation instructions, accessories

Volvo Car Corporation Gothenburg, Sweden

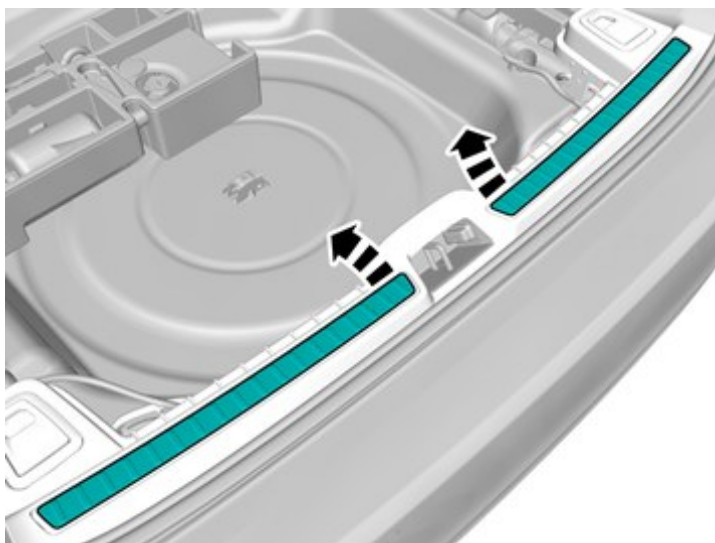
37



IMG-442524

Collegare il connettore.

38



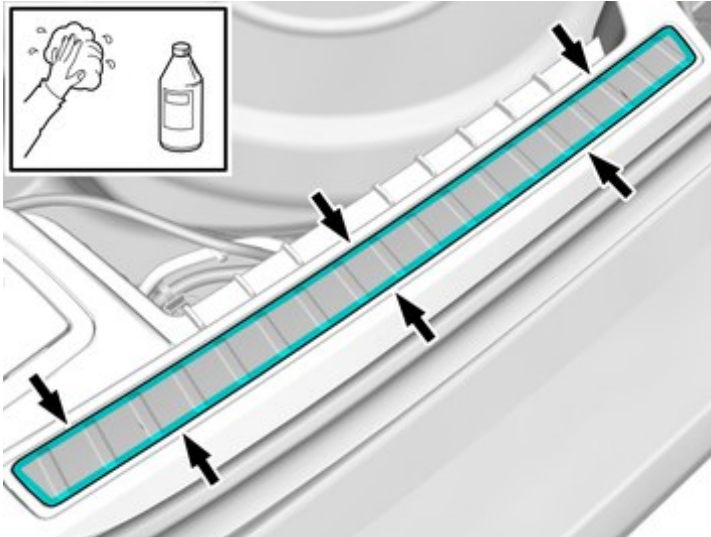
IMG-442430

Rimuovere la pellicola protettiva.

Installation instructions, accessories

Volvo Car Corporation Gothenburg, Sweden

39



IMG-442435

Rimuovere eventuali residui di adesivo.

Använd en blandning av 50% Volvo koncentrerad spolarvätska och 50% vatten.

Ripetere sull'altro lato.

Installazione

40

Rimettere a posto i dettagli staccati in ordine inverso.