

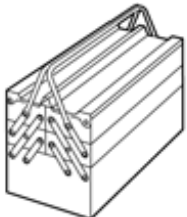
Installation instructions, accessories

Volvo Car Corporation Gothenburg, Sweden

Istruzioni No 31414902
Versione 1.4
Part. No. 31470152

Seggiolino per bambini, attacco isofix, anteriore

Attrezzatura



IMG-345497

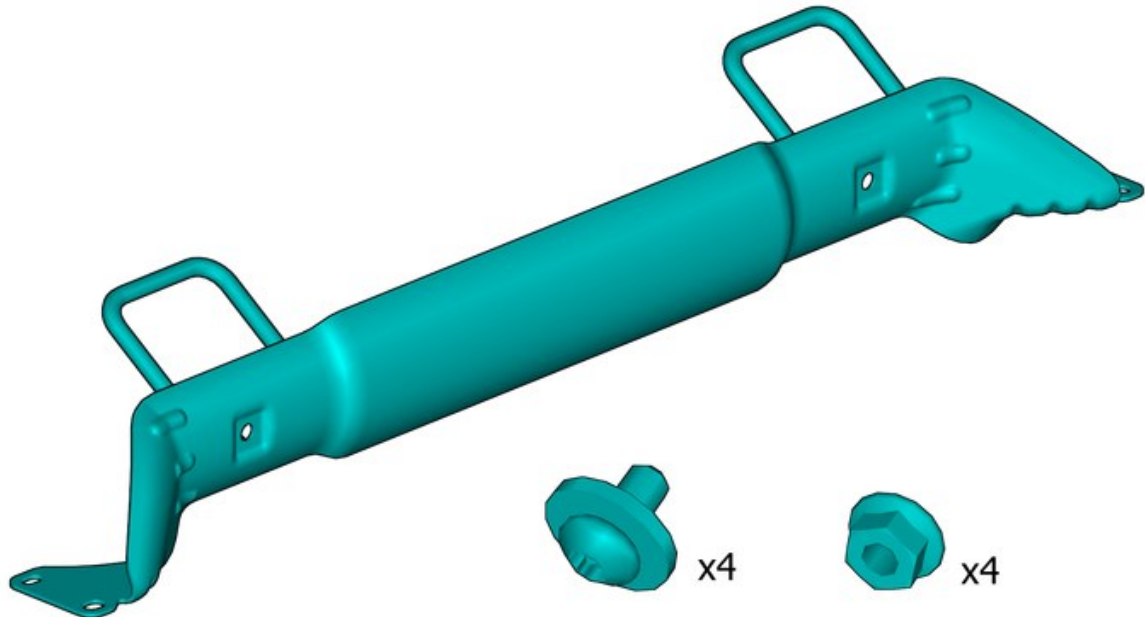


IMG-239664



IMG-239683

Nm
lbf.ft



x4



x4

IMG-450906

Installation instructions, accessories

Volvo Car Corporation Gothenburg, Sweden

Informazioni

1

Leggere attentamente tutte le istruzioni prima di iniziare l'installazione.

Le note e i testi di avvertenza sono forniti per la vostra sicurezza e per ridurre al minimo il rischio di rotture in occasione dell'installazione.

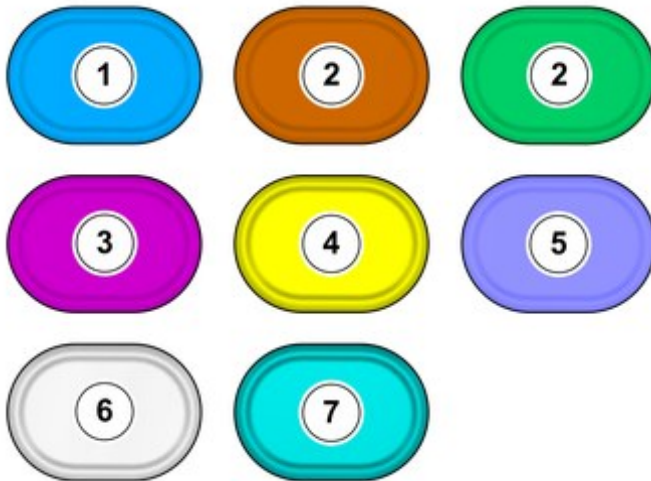
Verificare che tutti gli attrezzi specificati nelle istruzioni siano presenti prima di iniziare l'installazione.

Alcune fasi nelle istruzioni sono spiegate solo con le illustrazioni. Per i passaggi più complicati è usato anche un testo esplicativo.

In caso di problemi con le istruzioni o l'accessorio, mettersi in contatto con il concessionario Volvo locale.

Simbolismo dei colori

2



IMG-400010

Nota!

Questa cartella colori mostra (in caso di stampa a colori e in versione elettronica) il significato dei colori utilizzati nelle figure delle fasi del metodo.

1. Si utilizza per evidenziare il componente in questione.
 2. Si utilizzano come colori supplementari quando si intende mostrare o distinguere più componenti.
 3. Si utilizza per gli elementi di fissaggio che devono essere rimossi/montati, ad esempio viti, fermagli e connettori.
 4. Si usa quando il componente non è completamente rimosso dal veicolo, ma è sospeso solamente di lato.
 5. Si utilizza per attrezzi standard e attrezzi speciali.
 6. Si utilizza come colore di sfondo dei componenti dell'automobile.
 7. È usato per i dettagli accessori.
-

Operazioni preliminari

Installation instructions, accessories

Volvo Car Corporation Gothenburg, Sweden

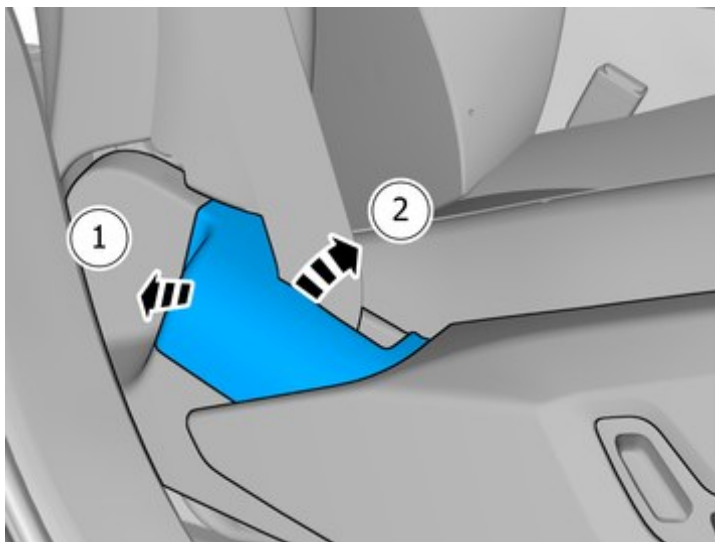
3



IMG-430115

Rimozione

4



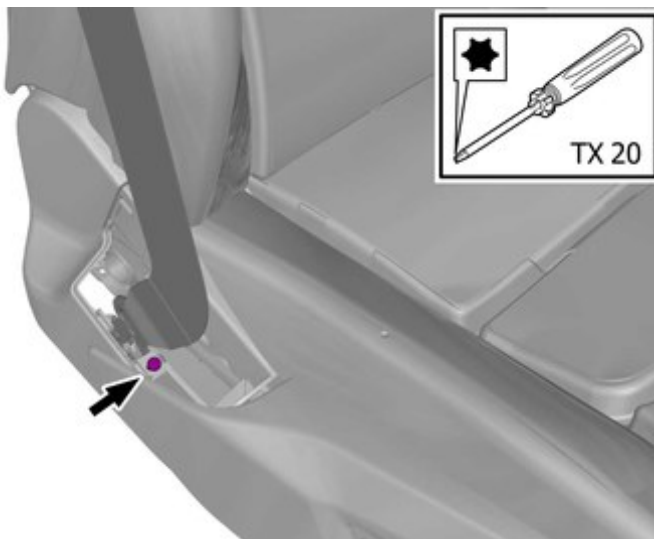
IMG-407355

Rimuovere il dettaglio marcato.

Installation instructions, accessories

Volvo Car Corporation Gothenburg, Sweden

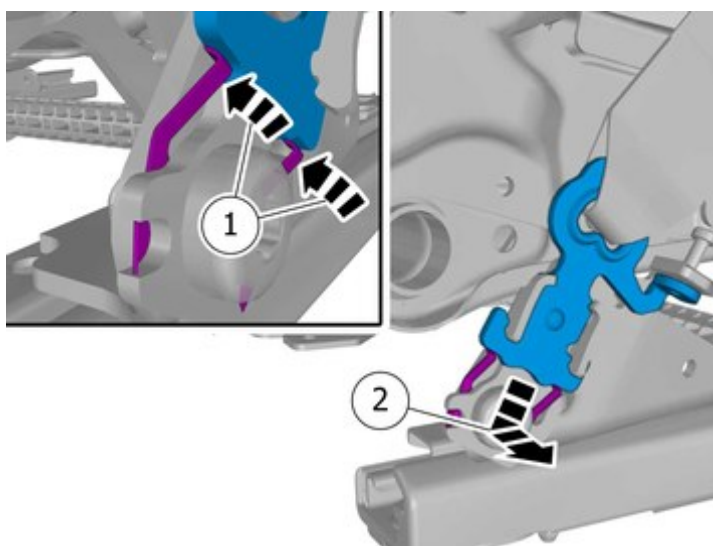
5



IMG-430125

Staccare il dettaglio marcato. Non rimuoverlo.

6



IMG-430166

Nota!

Accertare che siano disimpegnati entrambi contemporaneamente.

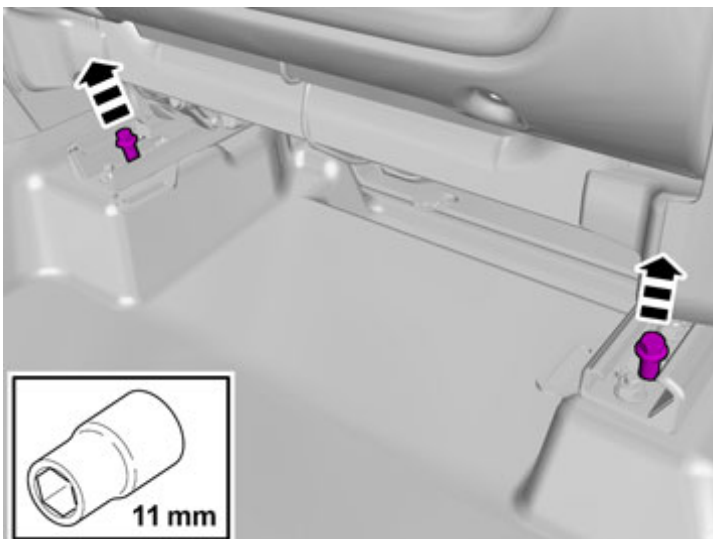
Disimpegnare i ganci.

Rimuovere il dettaglio marcato.

Installation instructions, accessories

Volvo Car Corporation Gothenburg, Sweden

7



IMG-383130

Rimuovere le viti.

Coppia di serraggio: Sedile anteriore sulla carrozzeria , 40 Nm

8

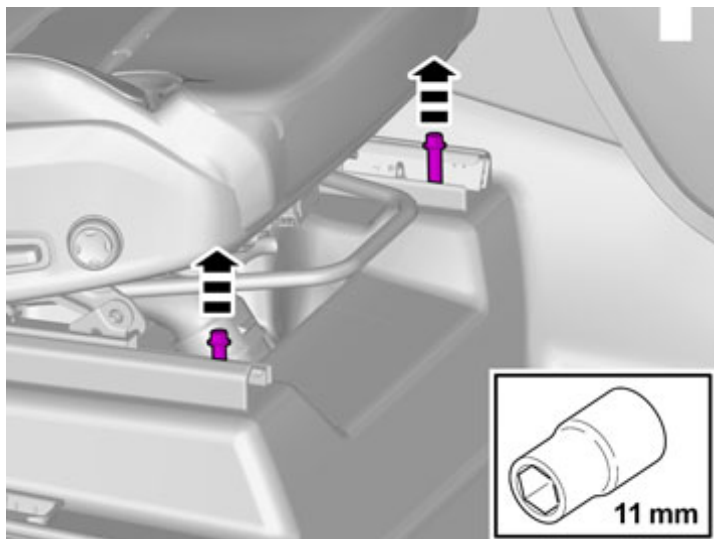


IMG-397249

Installation instructions, accessories

Volvo Car Corporation Gothenburg, Sweden

9



IMG-383129

Rimuovere le viti.

Coppia di serraggio: Sedile anteriore sulla carrozzeria , 40 Nm

10

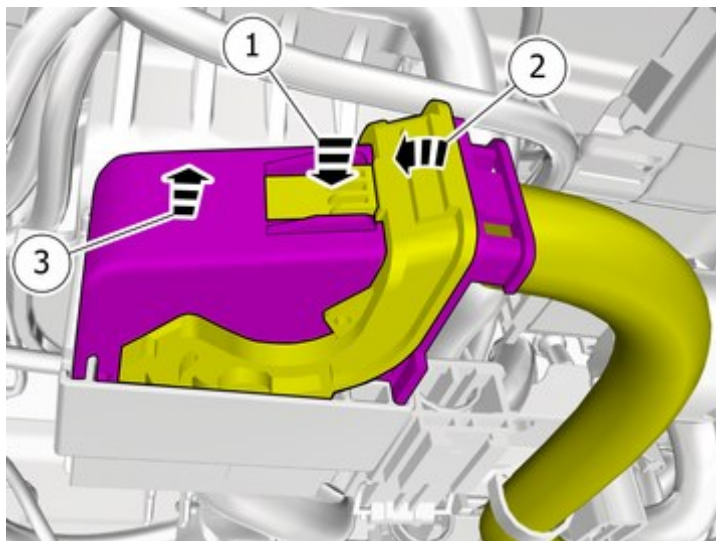


IMG-383134

Installation instructions, accessories

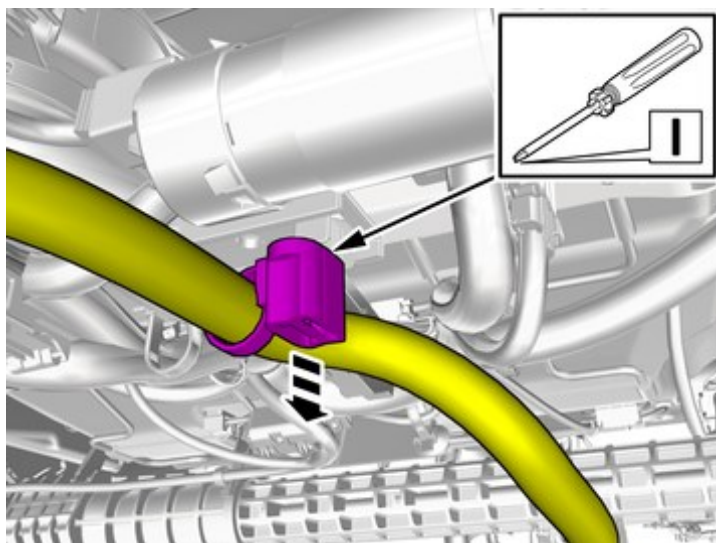
Volvo Car Corporation Gothenburg, Sweden

11



IMG-396605

12



IMG-396606

Sganciare i fermagli del cablaggio.

Installation instructions, accessories

Volvo Car Corporation Gothenburg, Sweden

13

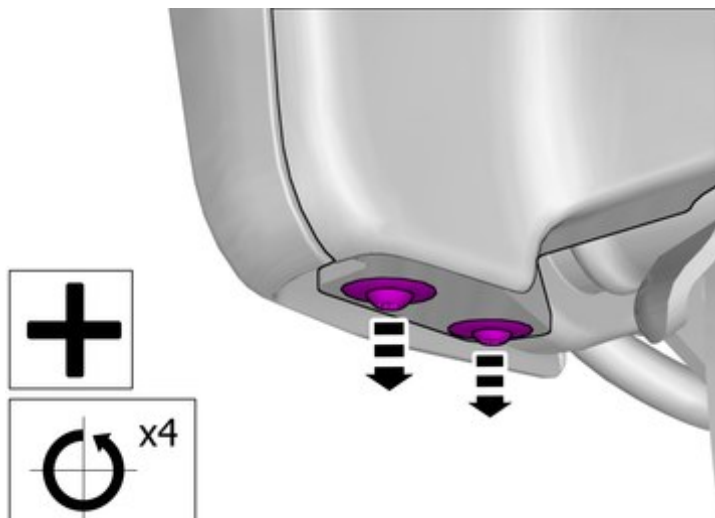


IMG-430110

Attenzione!

Prestare la massima attenzione durante la rimozione/montaggio di questo componente.

14



IMG-399304

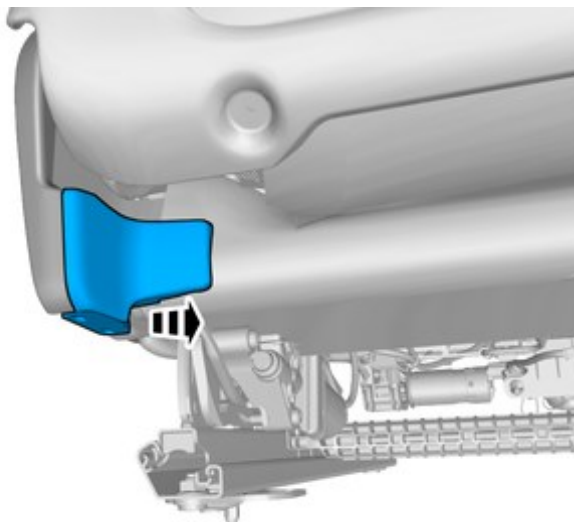
Rimuovere i fermagli.

Ripetere sull'altro lato.

Installation instructions, accessories

Volvo Car Corporation Gothenburg, Sweden

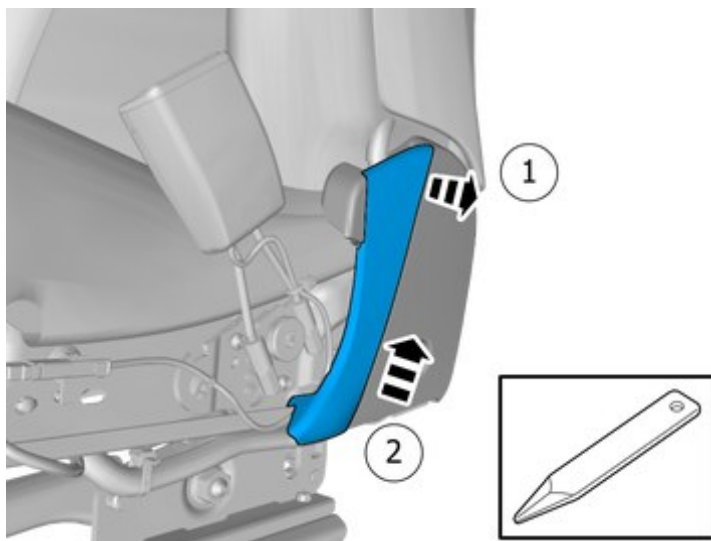
15



IMG-450927

Rimuovere il dettaglio marcato.
Il dettaglio non deve essere riusato.
Ripetere sull'altro lato.

16



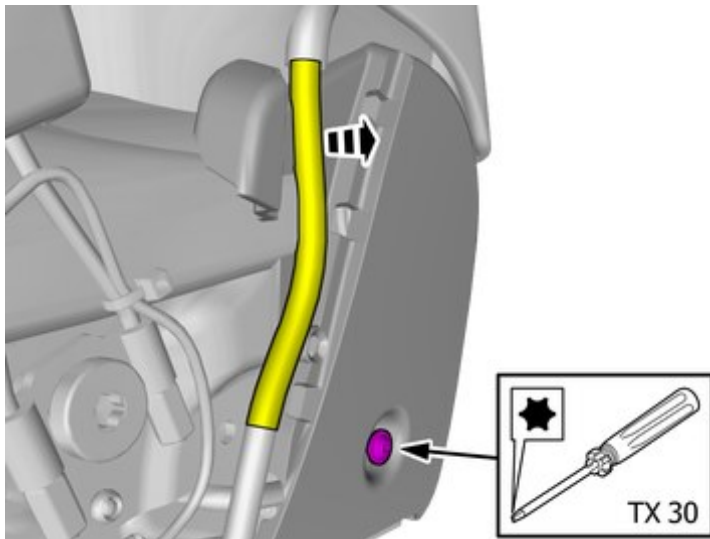
IMG-450843

Rimuovere il dettaglio marcato.

Installation instructions, accessories

Volvo Car Corporation Gothenburg, Sweden

17

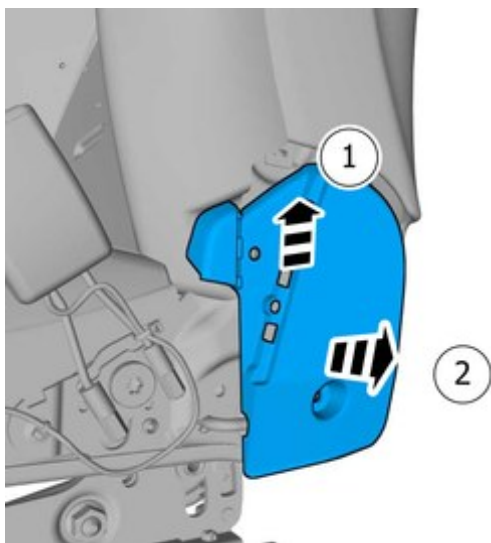


IMG-450847

Staccare i fermagli del cablaggio.

Rimuovere la vite.

18



IMG-407442

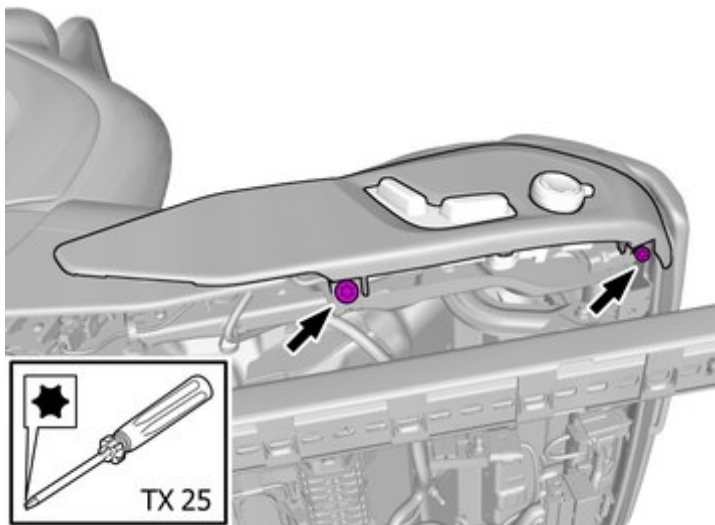
Rimuovere il pannello.

Installation instructions, accessories

Volvo Car Corporation Gothenburg, Sweden

19

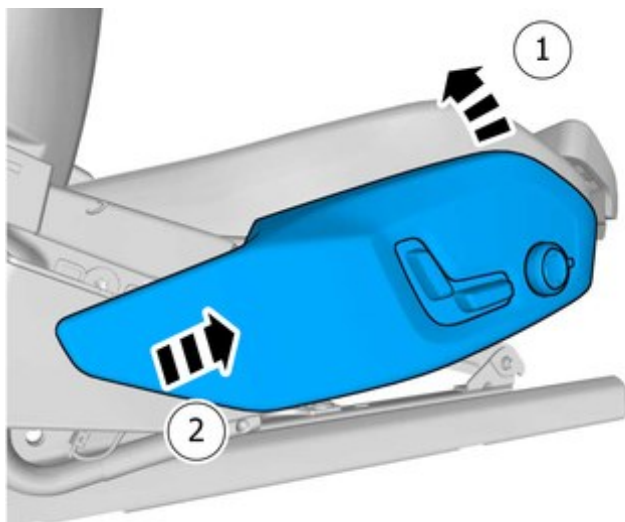
Rimuovere le viti.



IMG-450850

20

Rimuovere il dettaglio marcato.

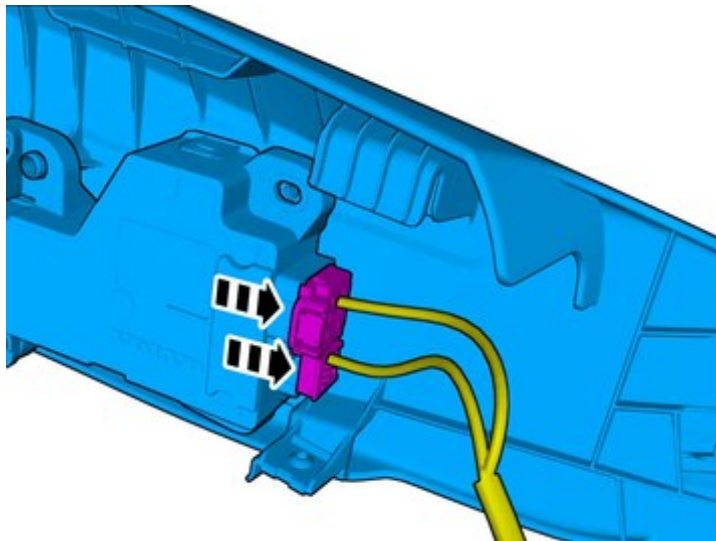


IMG-407530

Installation instructions, accessories

Volvo Car Corporation Gothenburg, Sweden

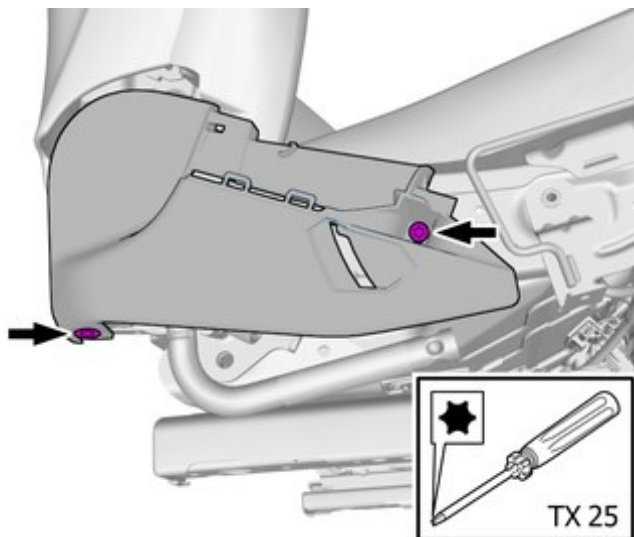
21



IMG-407535

Staccare i connettori.

22



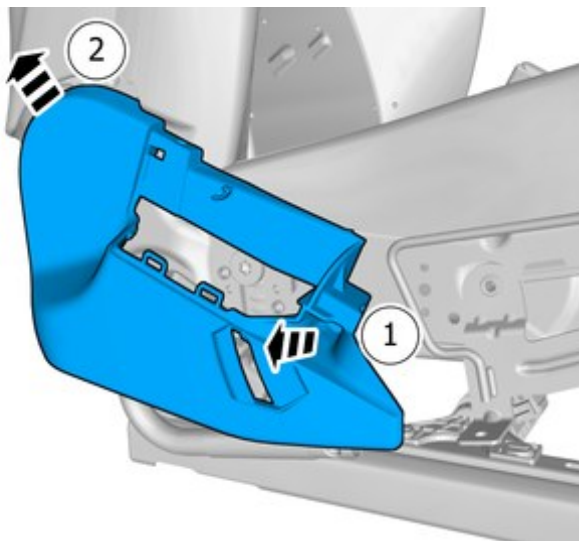
IMG-430121

Rimuovere le viti.

Installation instructions, accessories

Volvo Car Corporation Gothenburg, Sweden

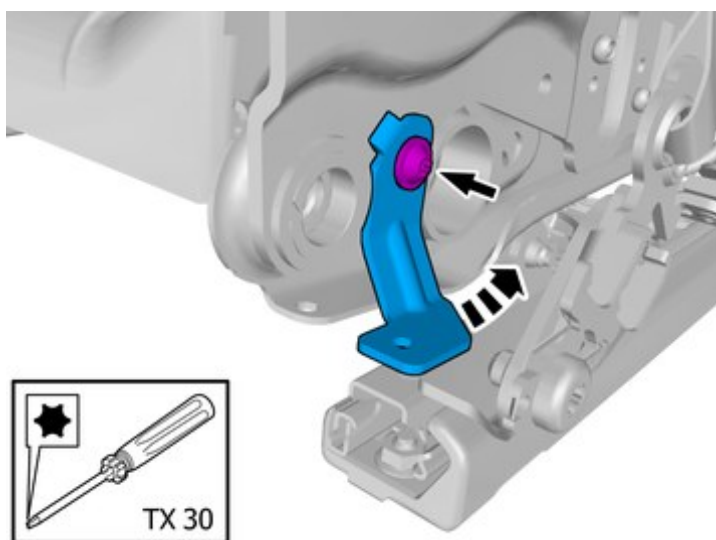
23



Rimuovere il dettaglio marcato.

IMG-407546

24



Rimuovere la vite.

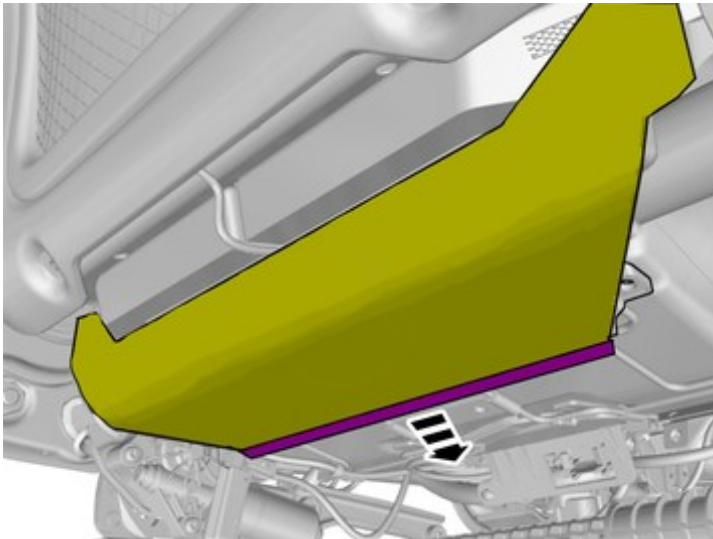
Rimuovere il dettaglio marcato.

IMG-450857

Installation instructions, accessories

Volvo Car Corporation Gothenburg, Sweden

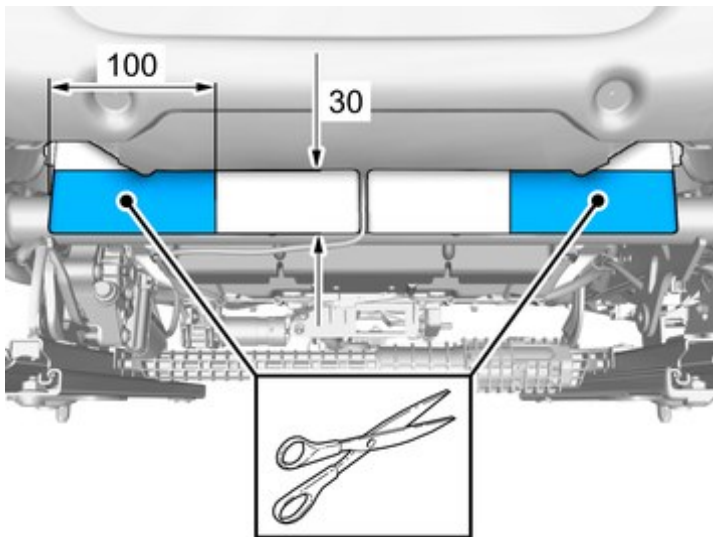
25



IMG-399351

Sganciare il rivestimento.

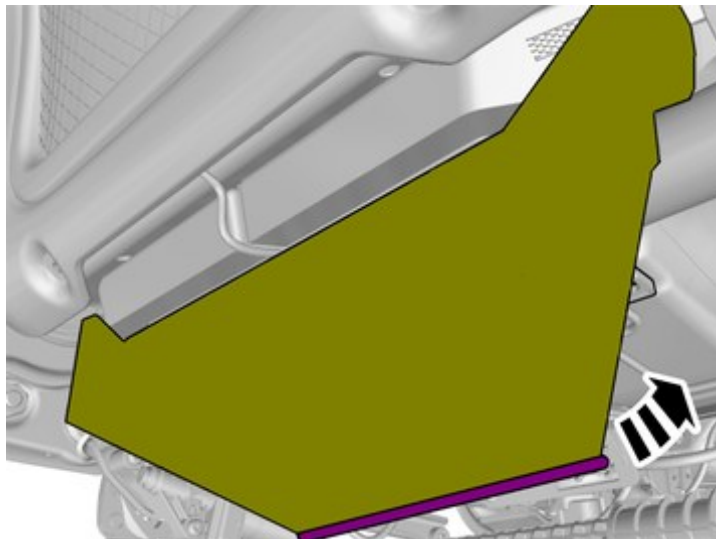
26



IMG-450870

Rimuovere parti dell'imbottitura come da illustrazione.

27

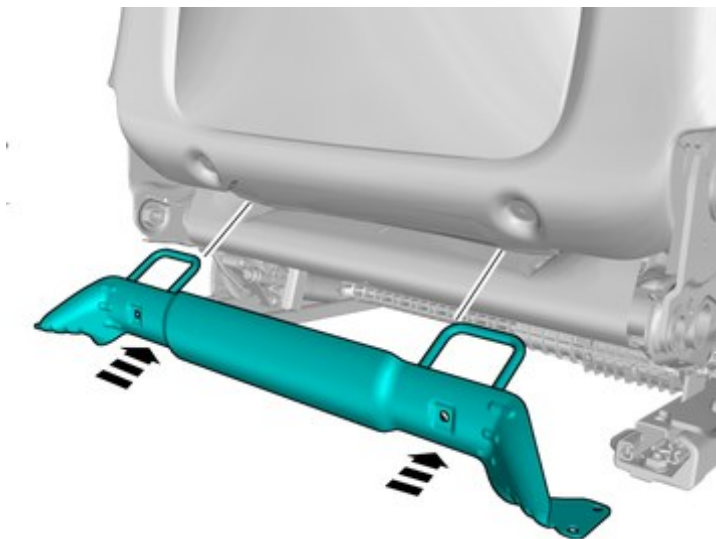


IMG-399355

Rimettere a posto il dettaglio staccato.

Montaggio accessori

28



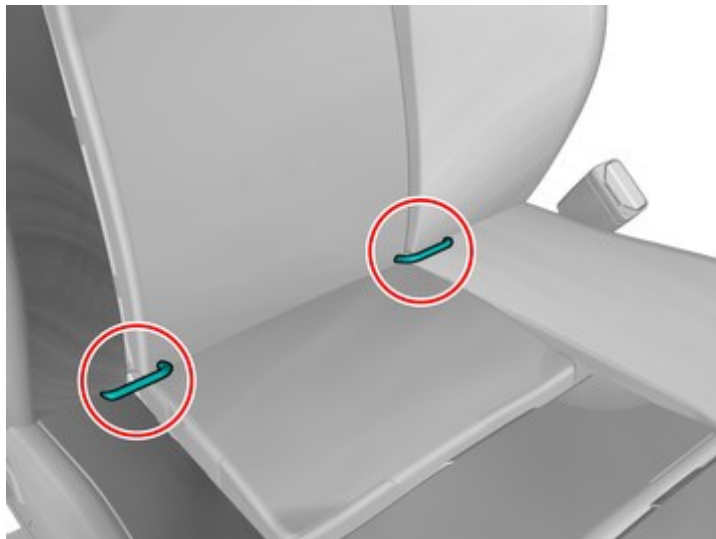
IMG-450919

Montare il dettaglio dal kit accessori.

Installation instructions, accessories

Volvo Car Corporation Gothenburg, Sweden

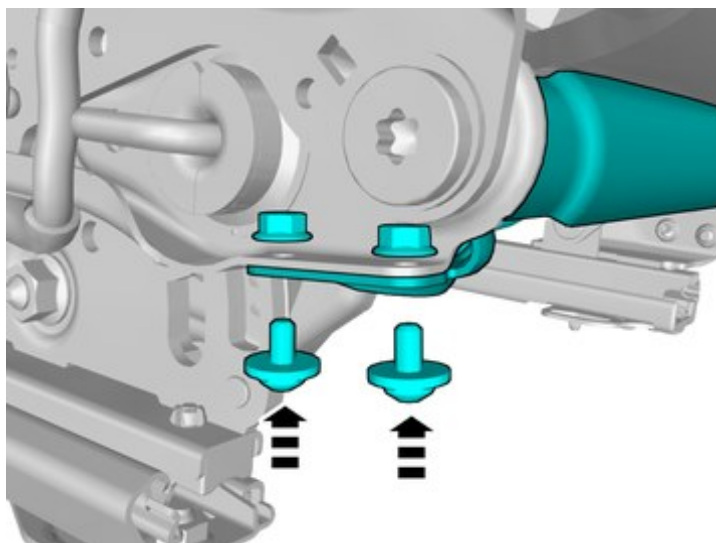
29



IMG-450924

Nota!
Vista orientativa

30



IMG-450901

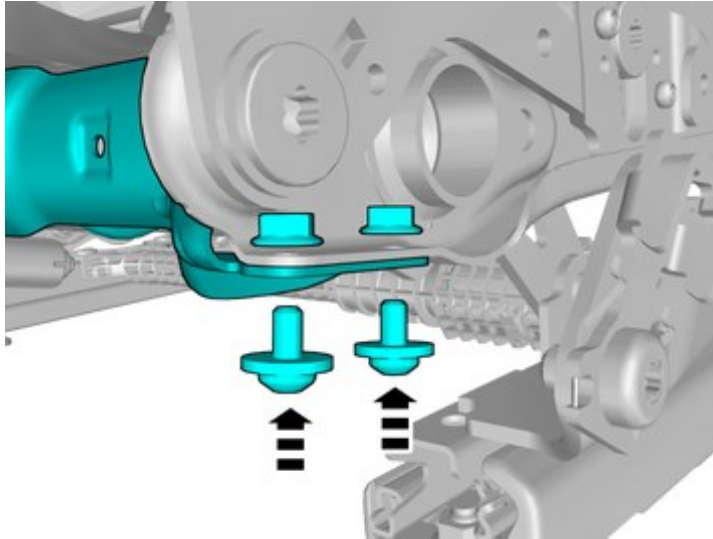
Nota!
Non serrare completamente le viti.

Montare i dettagli dal kit accessori.

Installation instructions, accessories

Volvo Car Corporation Gothenburg, Sweden

31



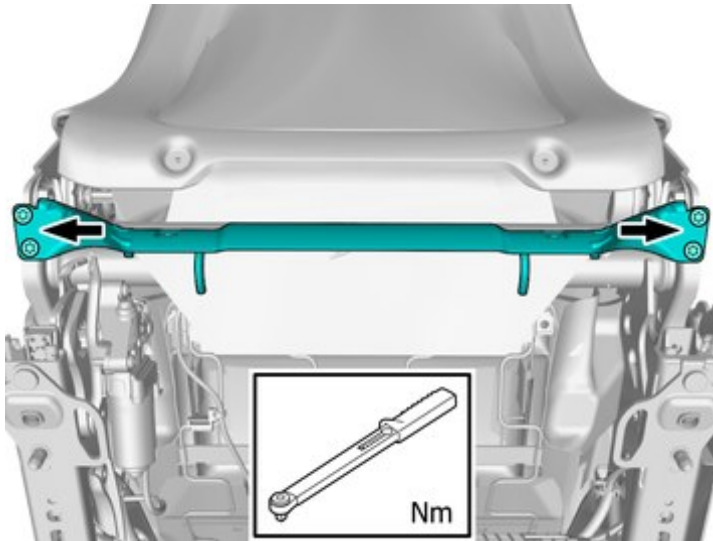
IMG-450902

Nota!

Non serrare completamente le viti.

Montare i dettagli dal kit accessori.

32



IMG-450881

Serrare le viti.

Coppia di serraggio: M5 , 5 Nm

33

Rimettere a posto i dettagli staccati in ordine inverso.