



# Installation instructions, accessories

Volvo Car Corporation Gothenburg, Sweden

**Istruzioni No**  
31359367

**Versione**  
1.2

**Part. No.**  
31373767, 31373457, 31359354, 31373455, 31359366, 31373458

## Skid plate, paraurti posteriore



IMG-374691



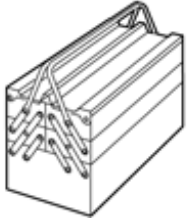
# Installation instructions, accessories

Volvo Car Corporation Gothenburg, Sweden

## Materiale

Denominazione	Numero componente
Isopropanolo	1161721

## Attrezzatura



IMG-345497



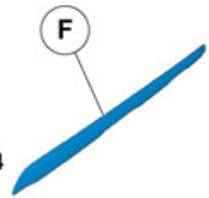
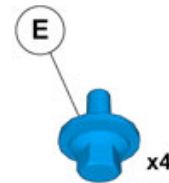
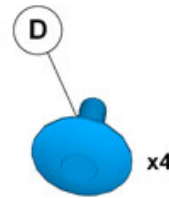
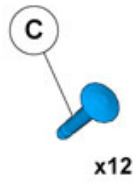
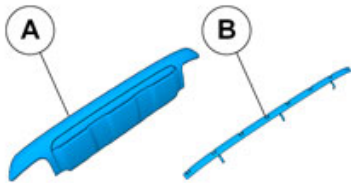
IMG-239660



IMG-239940



IMG-239944



IMG-375493



# Installation instructions, accessories

Volvo Car Corporation Gothenburg, Sweden

## Informazioni

1

Leggere attentamente tutte le istruzioni prima di iniziare l'installazione.

Le note e i testi di avvertenza sono forniti per la vostra sicurezza e per ridurre al minimo il rischio di rotture in occasione dell'installazione.

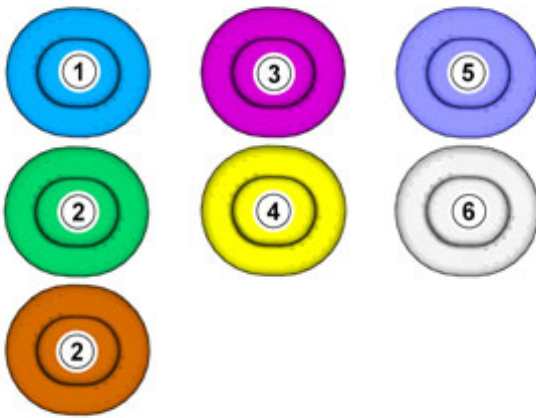
Verificare che tutti gli attrezzi specificati nelle istruzioni siano presenti prima di iniziare l'installazione.

Alcune fasi nelle istruzioni sono spiegate solo con le illustrazioni. Per i passaggi più complicati è usato anche un testo esplicativo.

In caso di problemi con le istruzioni o l'accessorio, mettersi in contatto con il concessionario Volvo locale.

## Simbolismo dei colori

2



IMG-363036

### Nota!

Questa cartella colori mostra (in caso di stampa a colori e in versione elettronica) il significato dei colori utilizzati nelle figure delle fasi del metodo.

1. Si utilizza per evidenziare il componente in questione.
2. Si utilizzano come colori supplementari quando si intende mostrare o distinguere più componenti.
3. Si utilizza per gli elementi di fissaggio che devono essere rimossi/montati, ad esempio viti, fermagli e connettori.
4. Si usa quando il componente non è completamente rimosso dal veicolo, ma è sospeso solamente di lato.
5. Si utilizza per attrezzi standard e attrezzi speciali.
6. Si utilizza come colore di sfondo dei componenti dell'automobile.

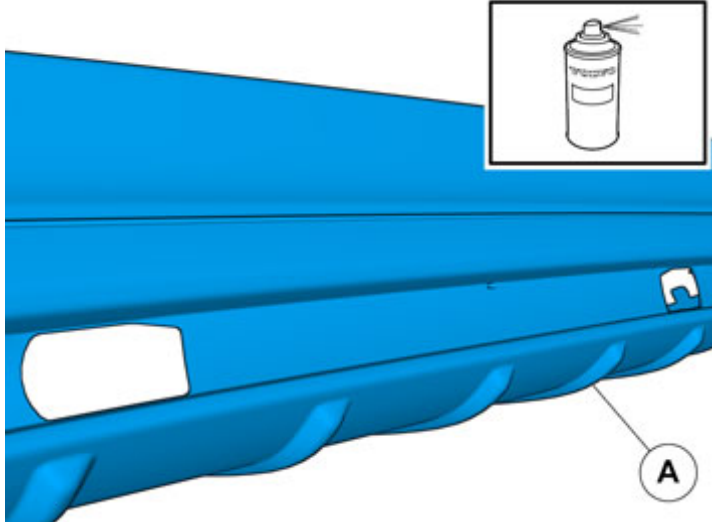
## Vale per l'articolo non verniciato



# Installation instructions, accessories

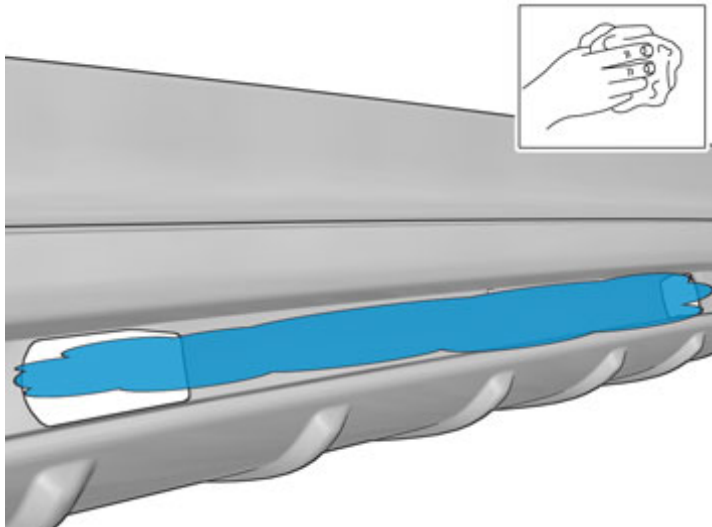
Volvo Car Corporation Gothenburg, Sweden

3



IMG-377406

4



IMG-377315

**Attenzione!**

La vernice deve essersi asciugata dopo la verniciatura.

Ripulire la superficie.

**Usare:** 1161721, Isopropanolo

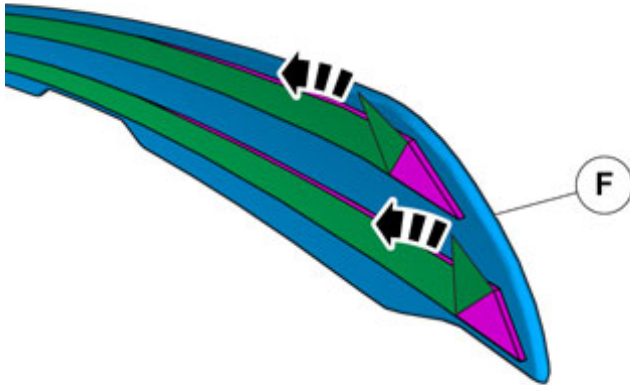


# Installation instructions, accessories

Volvo Car Corporation Gothenburg, Sweden

5

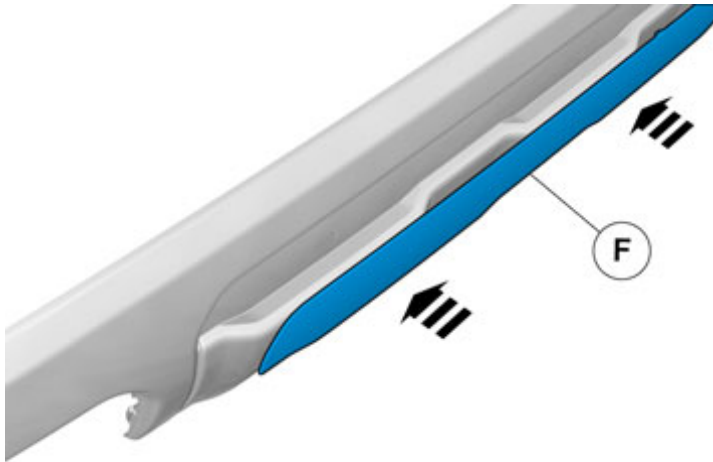
Rimuovere la pellicola protettiva.



IMG-377469

6

Montare il dettaglio dal kit accessori.



IMG-377467

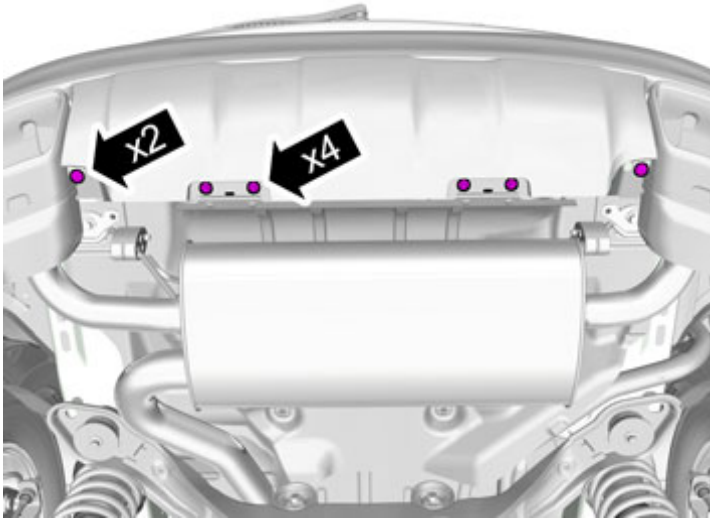
**Rimozione**



# Installation instructions, accessories

Volvo Car Corporation Gothenburg, Sweden

7



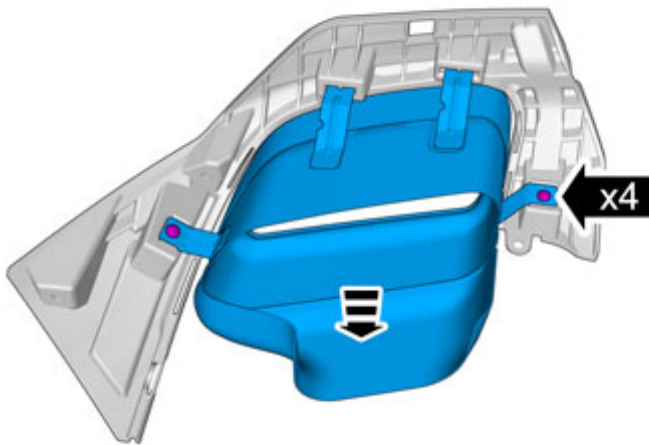
IMG-374748

Rimuovere i fermagli.

**Usare:** Punzone

Rimuovere le viti.

8



IMG-376953

Rimuovere le viti.

Staccare il dettaglio marcato. Non rimuoverlo.

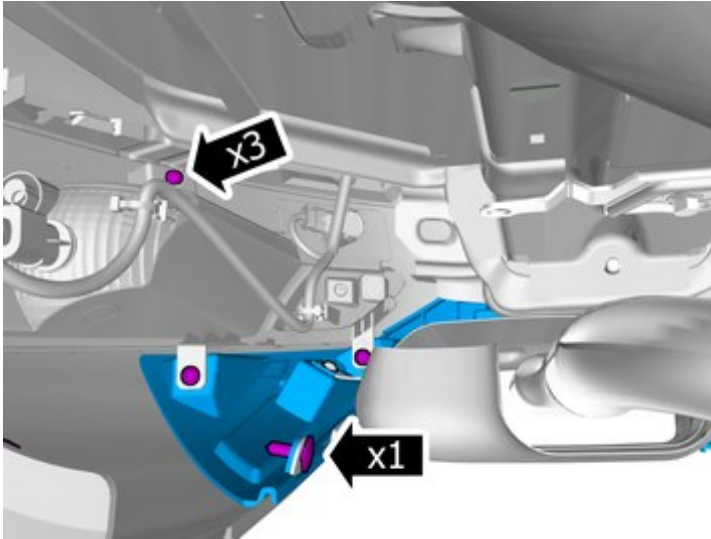
Vale per entrambi i lati.



# Installation instructions, accessories

Volvo Car Corporation Gothenburg, Sweden

9



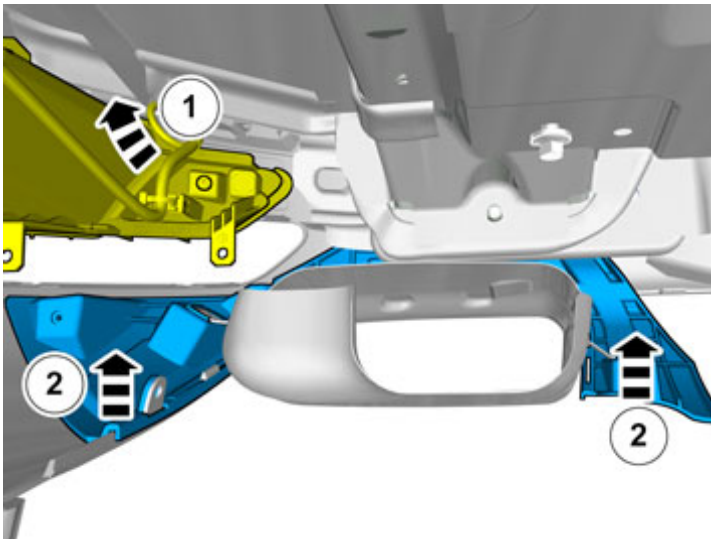
IMG-376937

Rimuovere le viti.

Rimuovere il fermaglio.

Vale per entrambi i lati.

10



IMG-376950

Staccare cautamente il dettaglio

Rimuovere il pannello.

Vale per entrambi i lati.

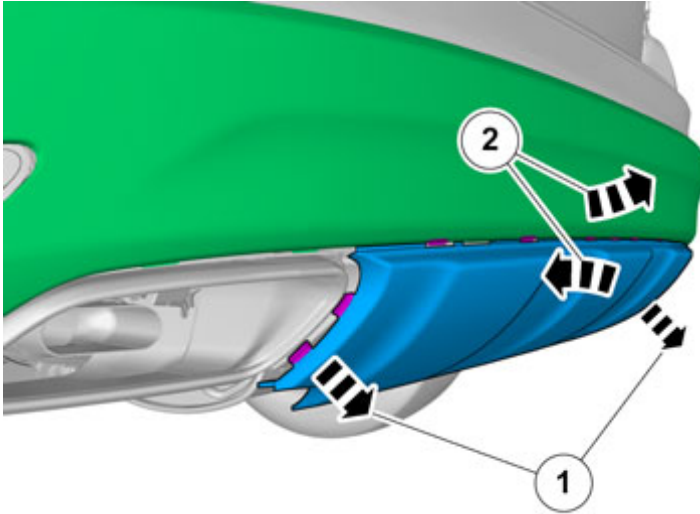
**Usare:** Piegatore



# Installation instructions, accessories

Volvo Car Corporation Gothenburg, Sweden

11



Usare: Piegatore

IMG-376844

12



Il dettagli non deve essere riusato.

IMG-374759

Montaggio accessori

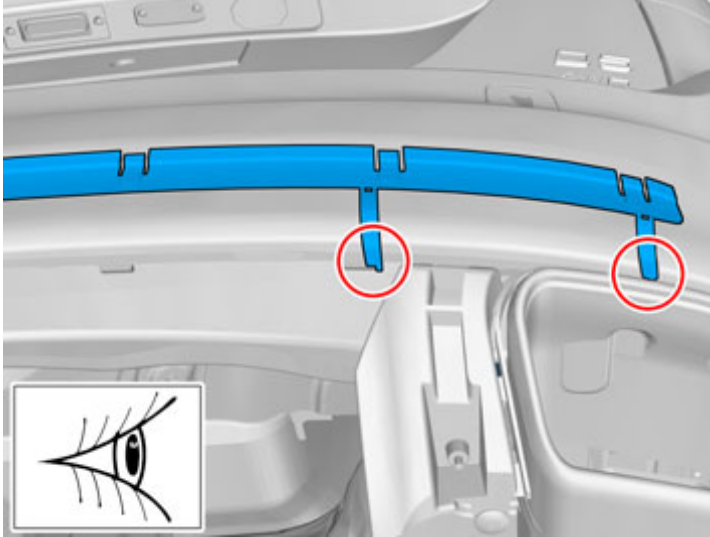




# Installation instructions, accessories

Volvo Car Corporation Gothenburg, Sweden

13



IMG-374767

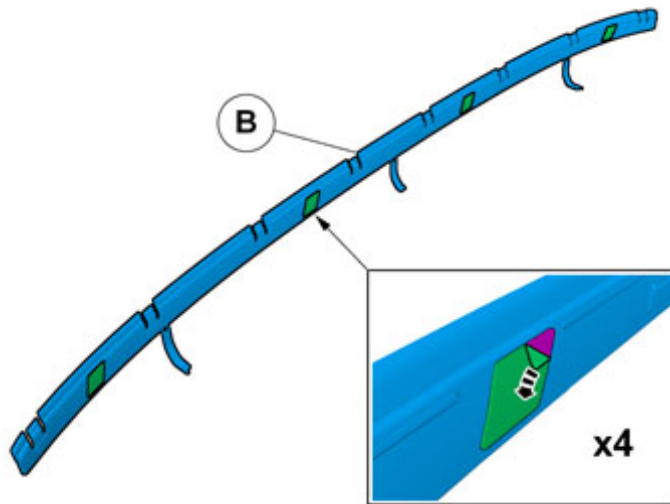
**Nota!**

Vista orientativa

Notare la posizione.

Vale per entrambi i lati.

14



IMG-375271

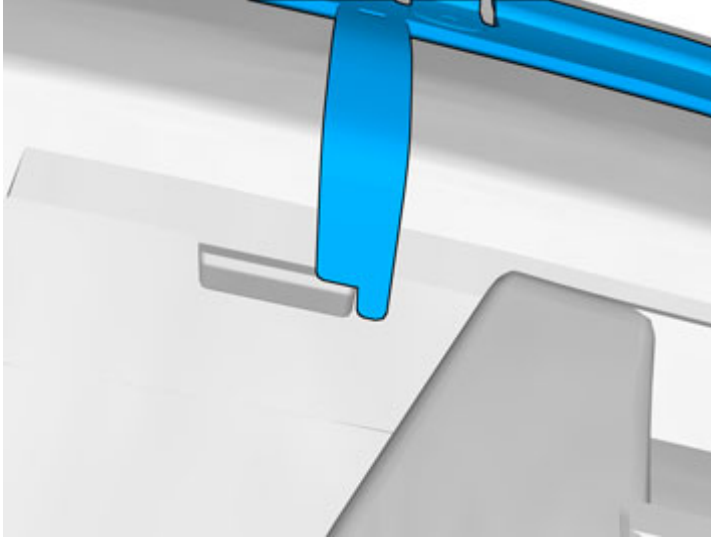
Rimuovere la pellicola protettiva.



# Installation instructions, accessories

Volvo Car Corporation Gothenburg, Sweden

15

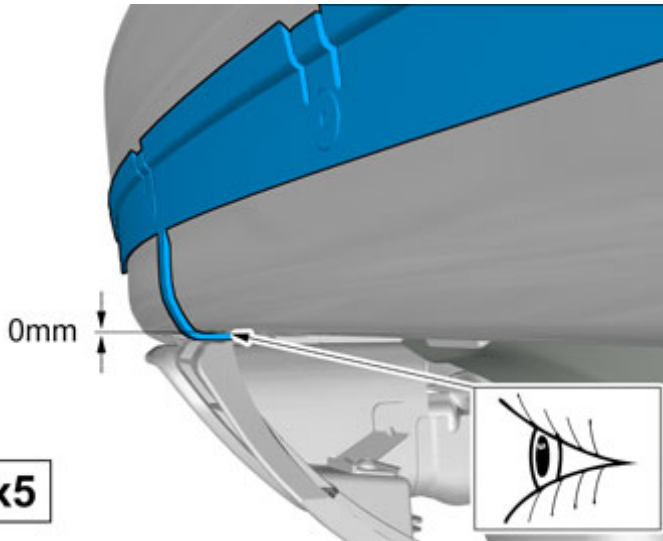


IMG-374768

**Nota!**  
Notare la posizione.

Vale per entrambi i lati.

16



IMG-375495

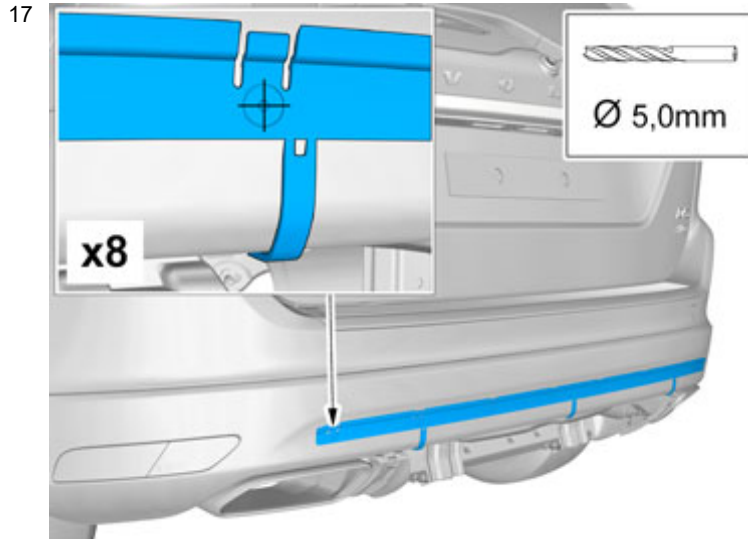
**Nota!**  
Notare la posizione.

Fissare i fermagli come da illustrazione.



# Installation instructions, accessories

Volvo Car Corporation Gothenburg, Sweden



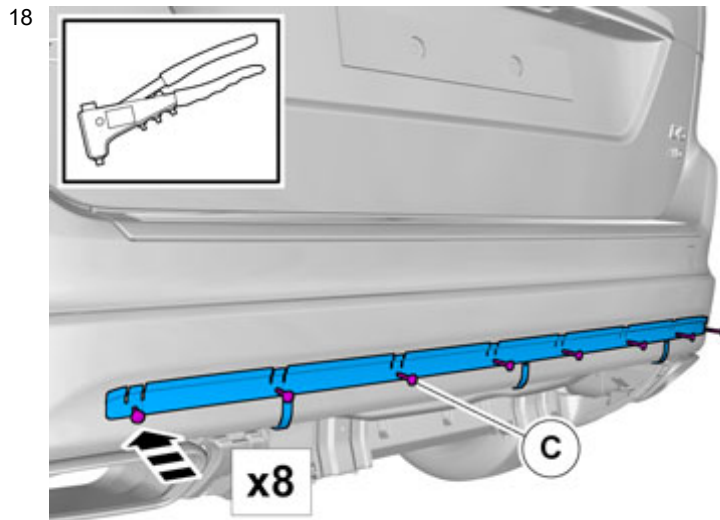
IMG-374769

**Nota!**

Verificare che il nastro adesivo faccia presa sulla base.

Localizzare le marcature delle posizioni.

Allargare i fori.



IMG-375497

**Usare:** Pinze per rivetti a espansione

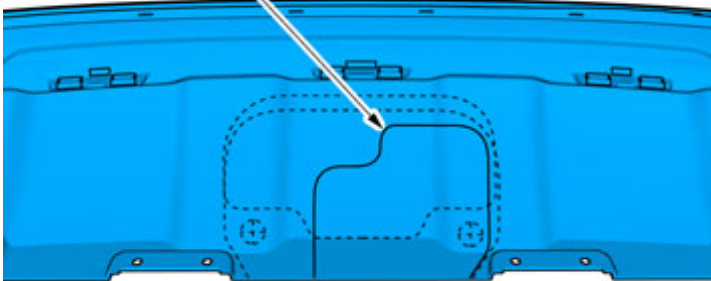
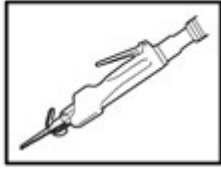
**Veicoli con gancio di traino fisso**



# Installation instructions, accessories

Volvo Car Corporation Gothenburg, Sweden

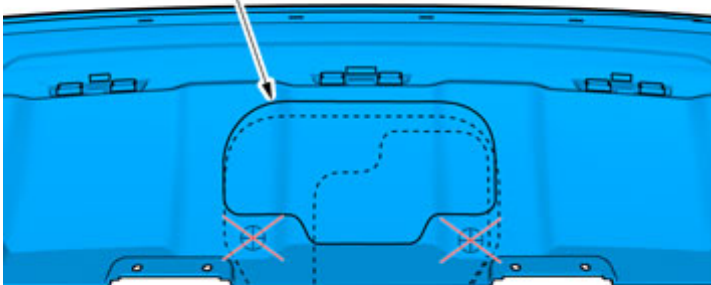
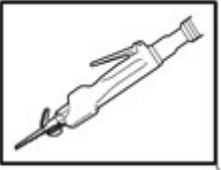
19



IMG-375518

Veicoli con gancio di traino sezionabile

20

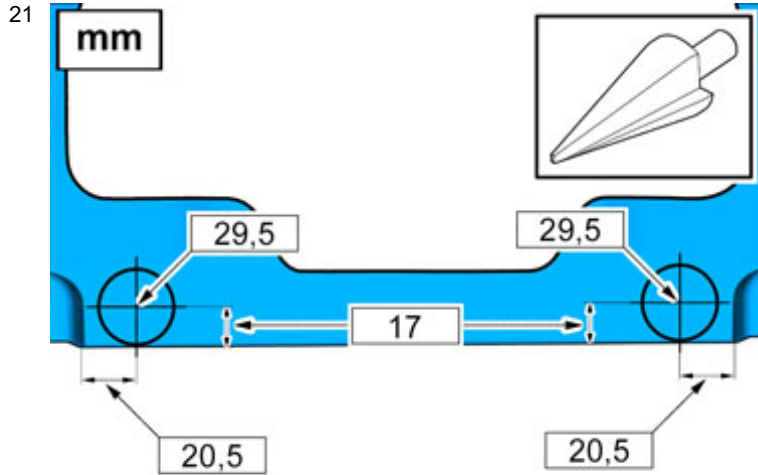


IMG-375517

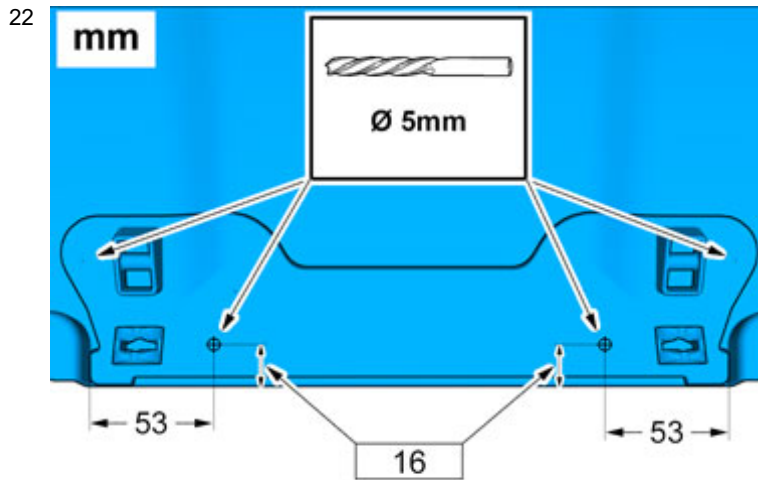


# Installation instructions, accessories

Volvo Car Corporation Gothenburg, Sweden



IMG-376894



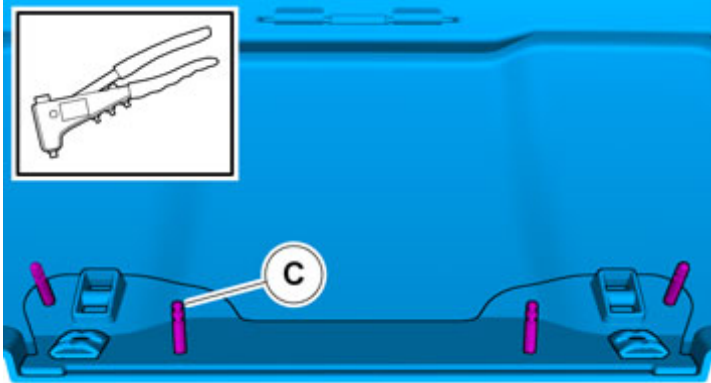
IMG-376899



# Installation instructions, accessories

Volvo Car Corporation Gothenburg, Sweden

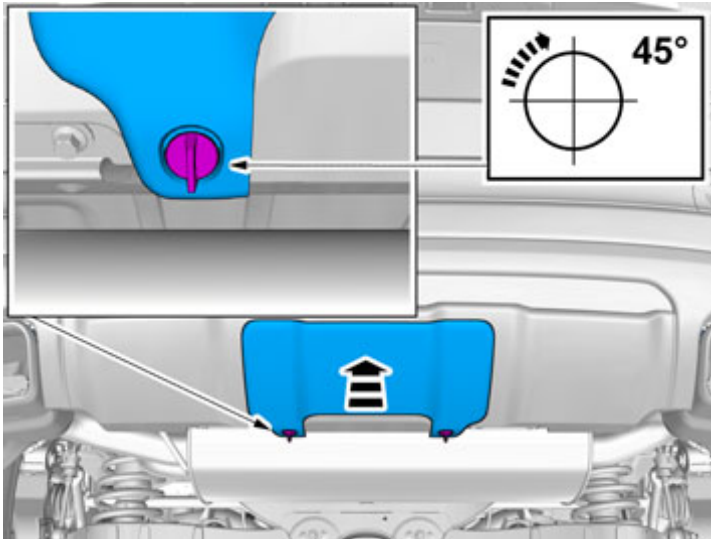
23



x4

IMG-376900

24



IMG-376903

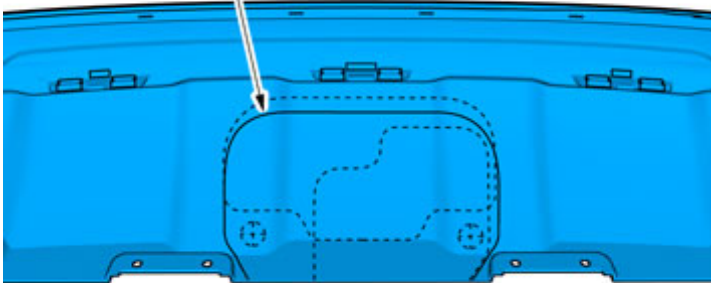
Veicoli con gancio di traino Hitch



# Installation instructions, accessories

Volvo Car Corporation Gothenburg, Sweden

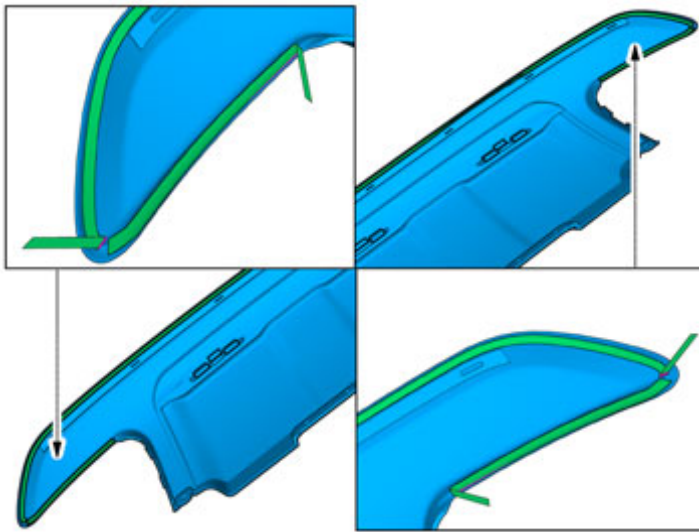
25



IMG-375516

**Tutti i veicoli**

26



IMG-376845

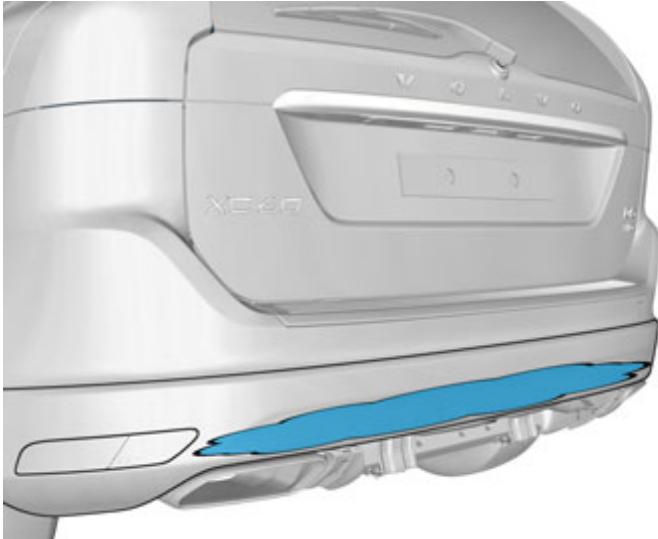
Piegare in avanti la pellicola protettiva



# Installation instructions, accessories

Volvo Car Corporation Gothenburg, Sweden

27

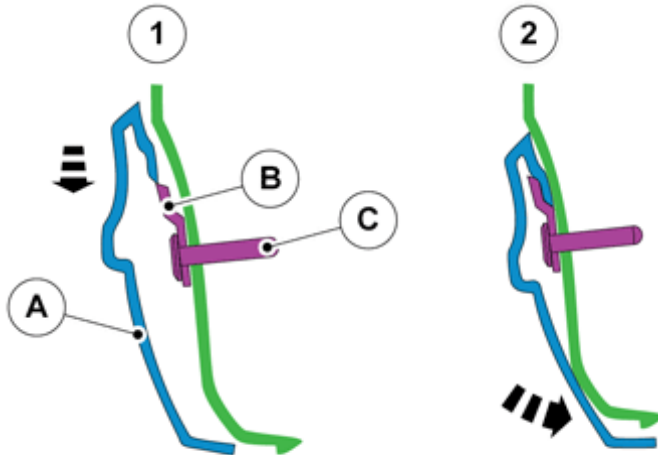


IMG-376961

Ripulire la superficie.

**Usare:** 1161721, Isopropanolo

28



IMG-374899

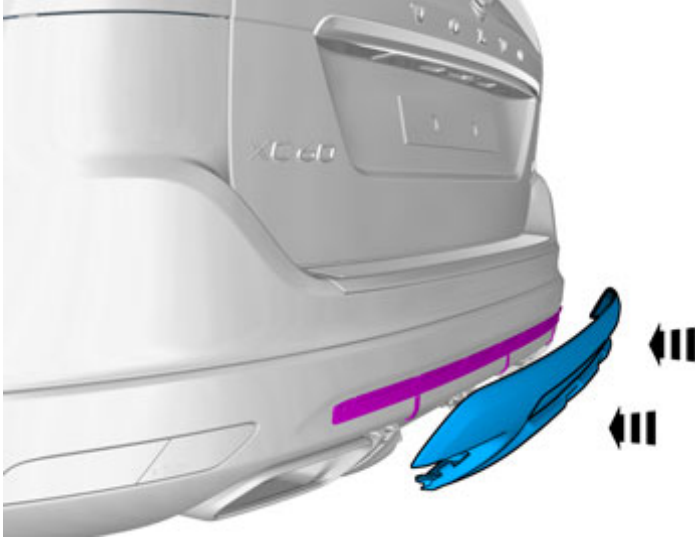




# Installation instructions, accessories

Volvo Car Corporation Gothenburg, Sweden

29



IMG-374898

30



IMG-376850

Rimuovere la pellicola protettiva.

**Consiglio**

Premere e tenere premuto sul dettaglio sopra il nastro adesivo per almeno 20 secondi.

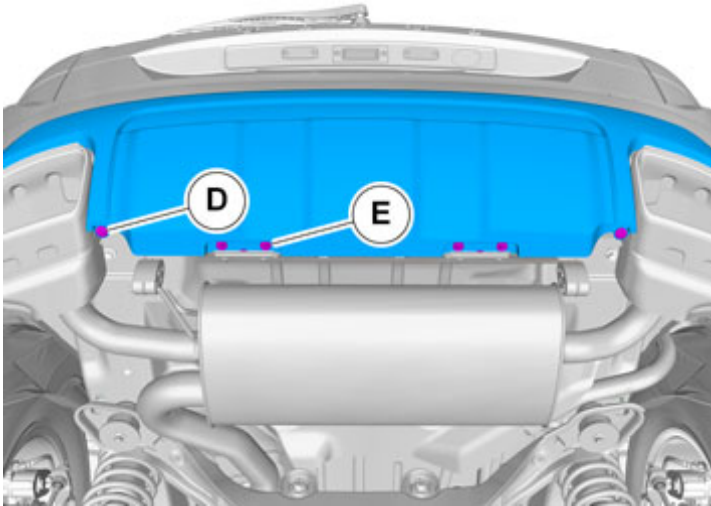


# Installation instructions, accessories

Volvo Car Corporation Gothenburg, Sweden

31

Montare il dettaglio dal kit accessori.



IMG-376865

## Installazione

32

Rimettere a posto i dettagli staccati in ordine inverso.