

# Installation instructions, accessories

Volvo Car Corporation Gothenburg, Sweden

**Istruzioni No**  
31359392

**Versione**  
1.4

**Part. No.**  
31373770, 31373462, 31338929, 31338931, 31338930, 31373461, 31373460, 31373459

## Diffuser



IMG-374989

### Attrezzo speciale

999 7234 Punzone  
Numero attrezzo:999 7234  
Descrizione attrezzo:Punzone  
Tavole attrezzi:80

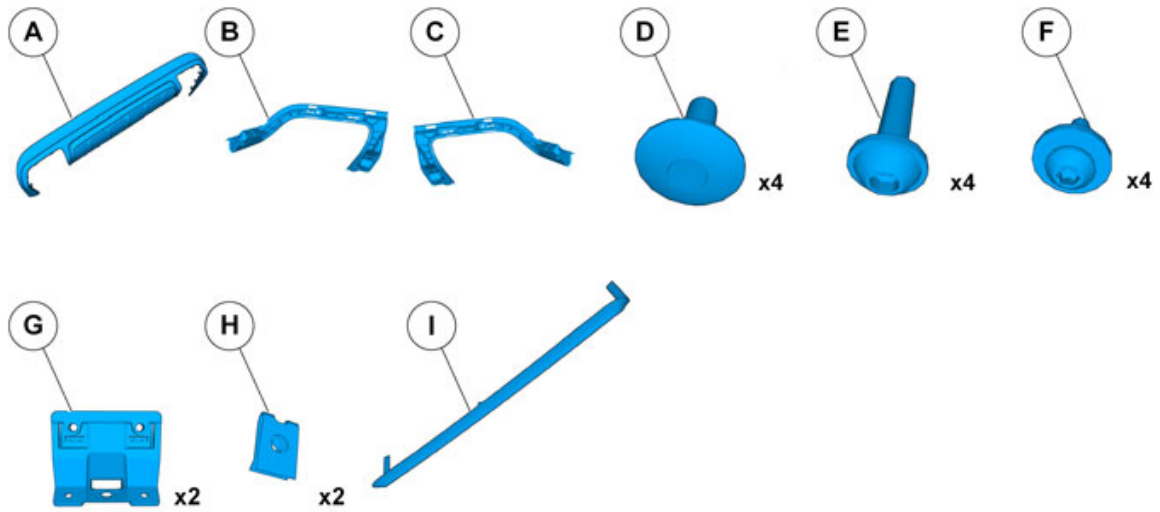
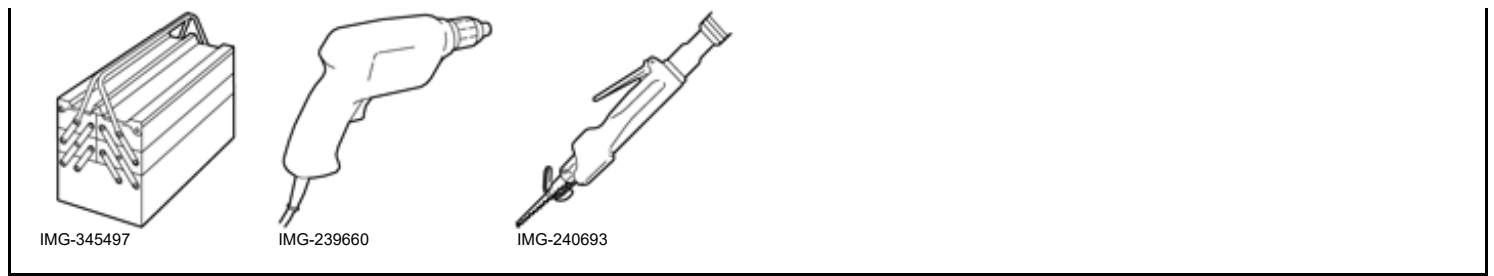
### Materiale

Denominazione	Numero componente
Isopropanolo	1161721
Attivatore	8637076

### Attrezzatura

# Installation instructions, accessories

Volvo Car Corporation Gothenburg, Sweden



IMG-375101

# Installation instructions, accessories

Volvo Car Corporation Gothenburg, Sweden

## Informazioni

1

Leggere attentamente tutte le istruzioni prima di iniziare l'installazione.

Le note e i testi di avvertenza sono forniti per la vostra sicurezza e per ridurre al minimo il rischio di rotture in occasione dell'installazione.

Verificare che tutti gli attrezzi specificati nelle istruzioni siano presenti prima di iniziare l'installazione.

Alcune fasi nelle istruzioni sono spiegate solo con le illustrazioni. Per i passaggi più complicati è usato anche un testo esplicativo.

In caso di problemi con le istruzioni o l'accessorio, mettersi in contatto con il concessionario Volvo locale.

## Altre informazioni

2

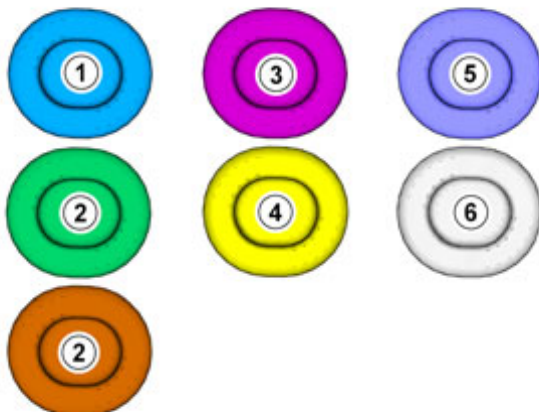
Per una corretta installazione l'auto deve mantenere una temperatura di 20 gradi C.

Dopo l'installazione l'auto non deve essere lavate per almeno 48 ore

Il kit dell'accessorio può contenere dei dettagli che non sono usati per questa installazione.

## Simbolismo dei colori

3



IMG-363036

### Nota!

Questa cartella colori mostra (in caso di stampa a colori e in versione elettronica) il significato dei colori utilizzati nelle figure delle fasi del metodo.

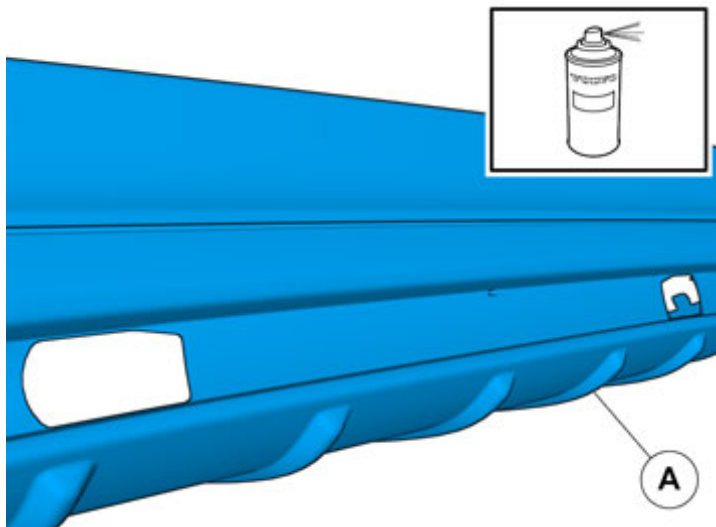
1. Si utilizza per evidenziare il componente in questione.
2. Si utilizzano come colori supplementari quando si intende mostrare o distinguere più componenti.
3. Si utilizza per gli elementi di fissaggio che devono essere rimossi/montati, ad esempio viti, fermagli e connettori.
4. Si usa quando il componente non è completamente rimosso dal veicolo, ma è sospeso solamente di lato.
5. Si utilizza per attrezzi standard e attrezzi speciali.
6. Si utilizza come colore di sfondo dei componenti dell'automobile.

## Vale per l'articolo non verniciato

# Installation instructions, accessories

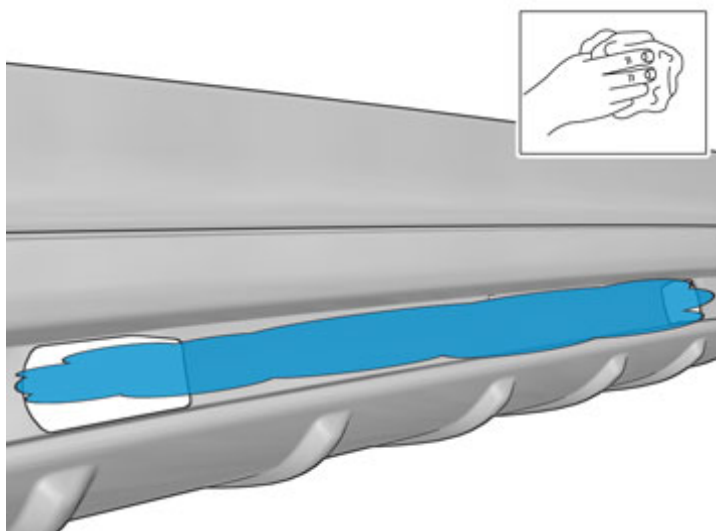
Volvo Car Corporation Gothenburg, Sweden

4



IMG-377406

5



IMG-377315

## Attenzione!

La vernice deve essersi asciugata dopo la verniciatura.

Ripulire la superficie.

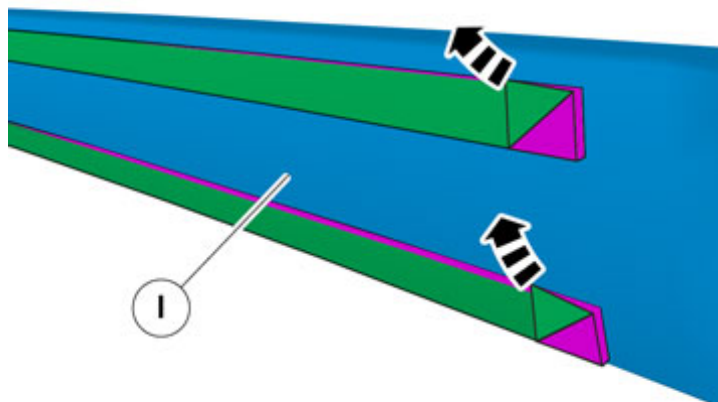
**Usare:** 1161721, Isopropanolo

# Installation instructions, accessories

Volvo Car Corporation Gothenburg, Sweden

6

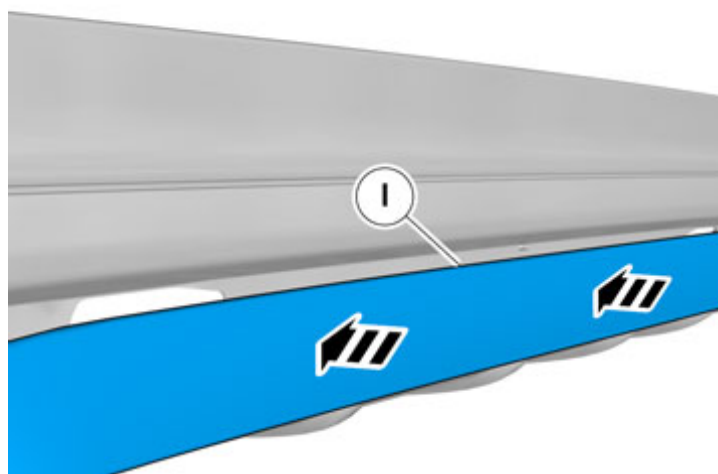
Rimuovere la pellicola protettiva.



IMG-377404

7

Montare il dettaglio dal kit accessori.



IMG-377405

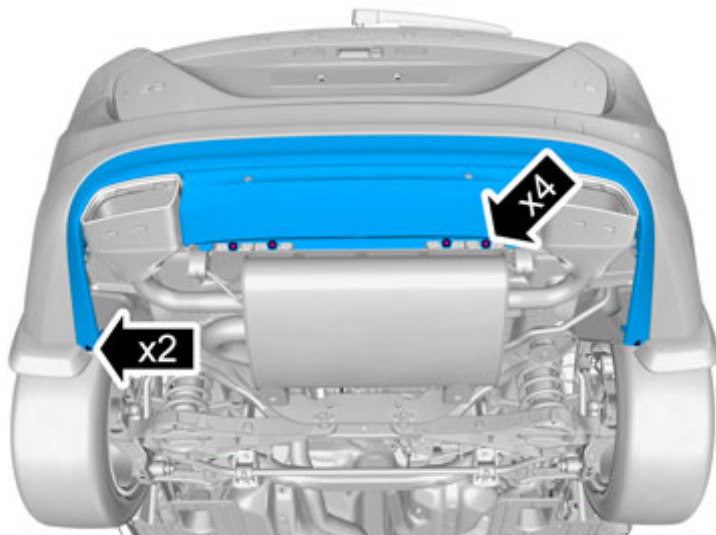
Tutti i veicoli

Rimozione

# Installation instructions, accessories

Volvo Car Corporation Gothenburg, Sweden

8

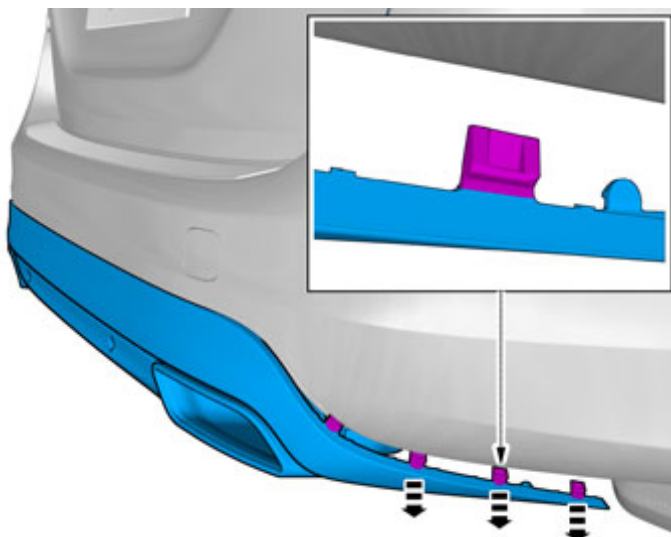


IMG-374993

Rimuovere le viti.

Rimuovere i fermagli.

9



IMG-374999

Staccare il pannello.

Vale per entrambi i lati.

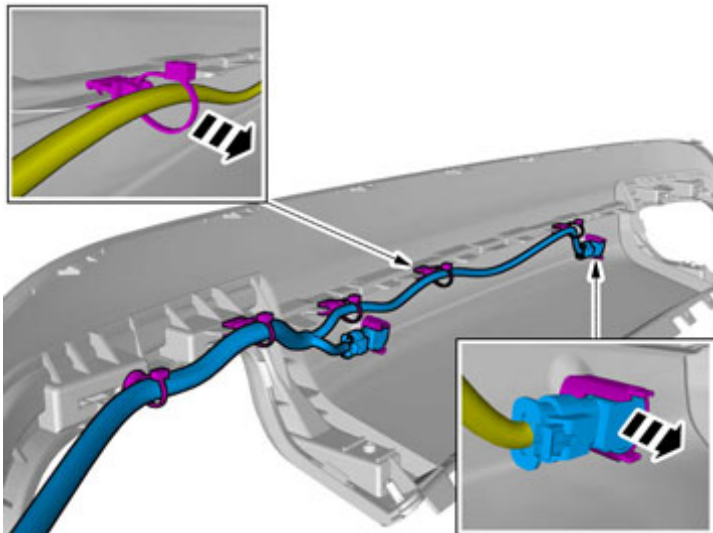
**Usare:** Piegatore

**Veicoli con Ausilio al parcheggio**

# Installation instructions, accessories

Volvo Car Corporation Gothenburg, Sweden

10



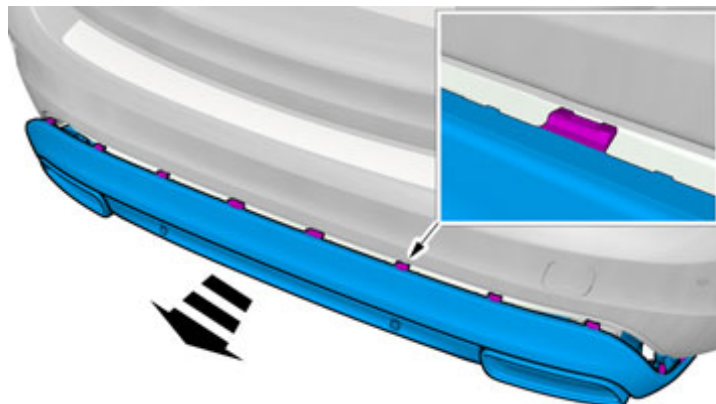
IMG-375029

## Nota!

L'immagine mostra il retro del dettaglio prima della rimozione.

Il dettaglio deve essere riusato.

11



IMG-375009

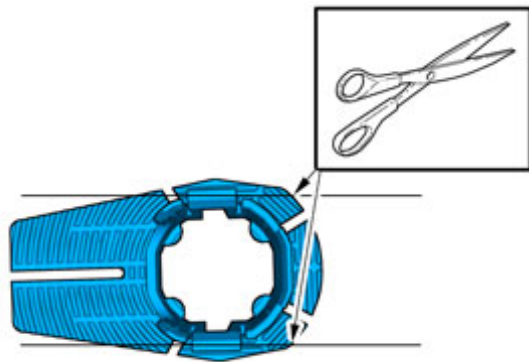
Rimuovere il pannello.

**Montaggio accessori**

# Installation instructions, accessories

Volvo Car Corporation Gothenburg, Sweden

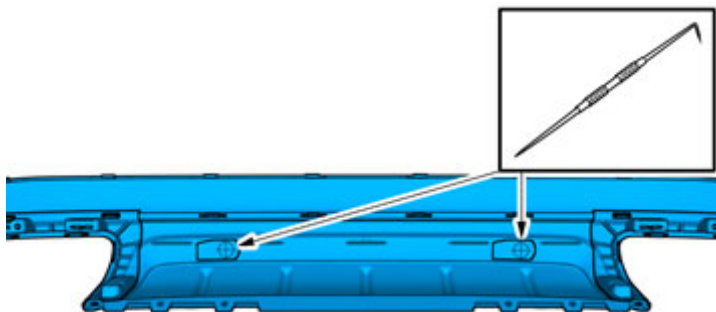
12



**x2**

IMG-375359

13



Localizzare la rispettiva marcatura.

Misurare e segnare come illustrato in figura.

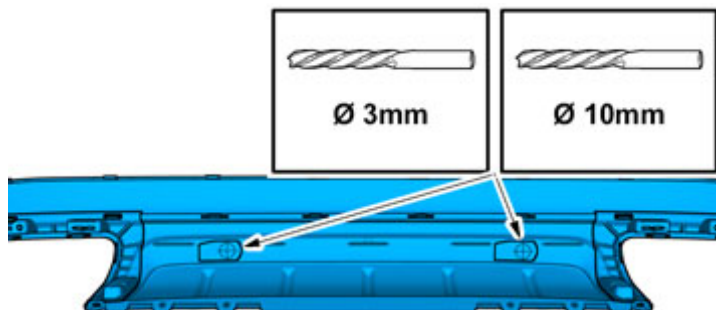
IMG-375357



# Installation instructions, accessories

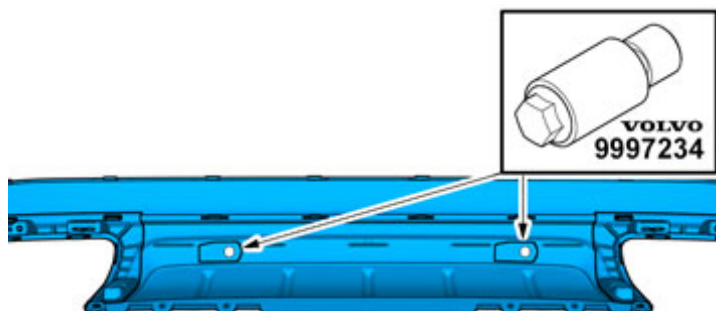
Volvo Car Corporation Gothenburg, Sweden

14



IMG-375364

15



**Usare l'attrezzo speciale:** T9997234, Punzone

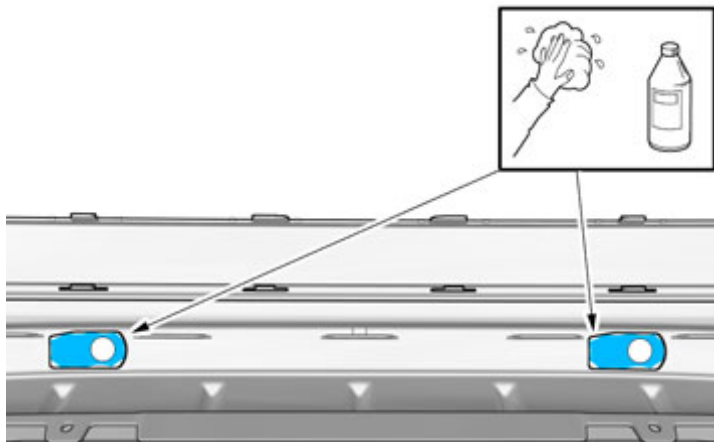
Rimuovere i trucioli.

IMG-375369

# Installation instructions, accessories

Volvo Car Corporation Gothenburg, Sweden

16



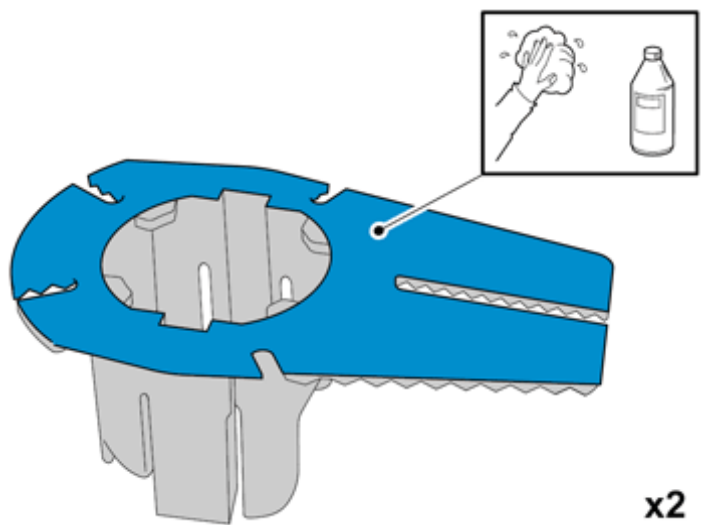
Ripulire le superfici.

Lasciare asciugare.

**Usare:** 1161721, Isopropanolo

IMG-375376

17



Ripulire le superfici.

**Usare:** 1161721, Isopropanolo

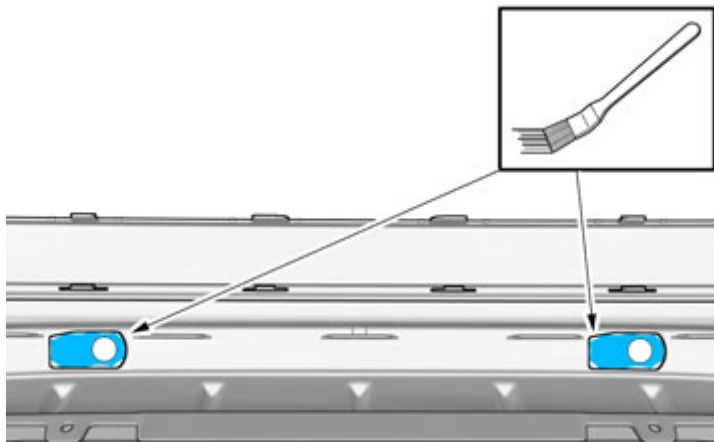
Lasciare asciugare.

IMG-353519

# Installation instructions, accessories

Volvo Car Corporation Gothenburg, Sweden

18



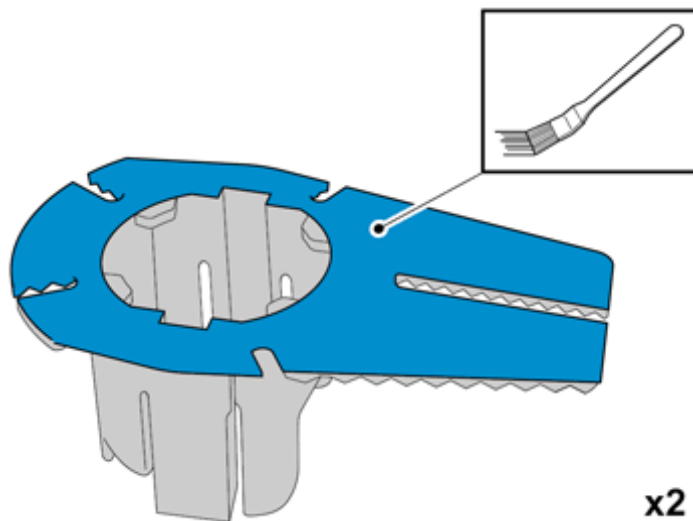
IMG-375378

Applicare uno strato sottile e uniforme.

**Usare:** 8637076, Attivatore

Lasciare asciugare per almeno 10 minuti.

19



IMG-353518

Applicare uno strato sottile e uniforme.

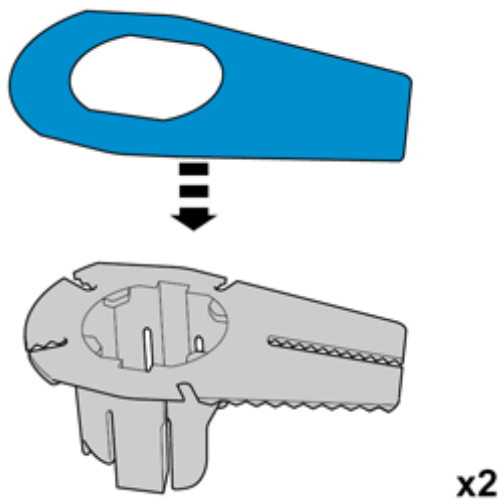
**Usare:** 8637076, Attivatore

Lasciare asciugare per almeno 10 minuti.

# Installation instructions, accessories

Volvo Car Corporation Gothenburg, Sweden

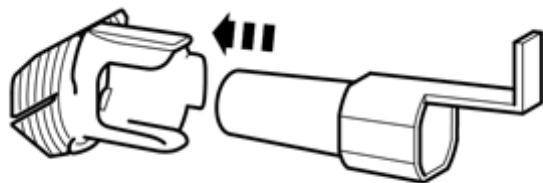
20



IMG-353515

21

**Nota!**  
Preparare e montare un supporto alla volta.

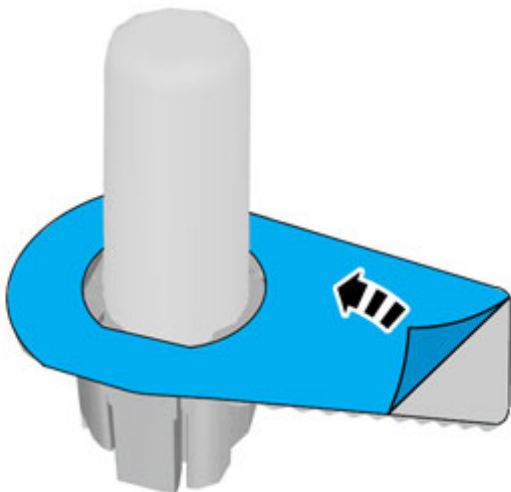


IMG-340202

# Installation instructions, accessories

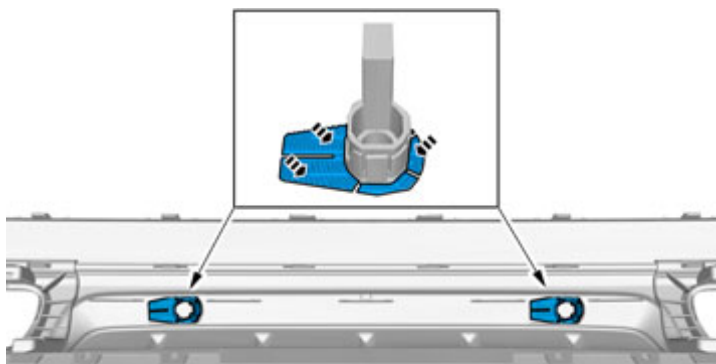
Volvo Car Corporation Gothenburg, Sweden

22



IMG-340690

23



**Nota!**

Verificare che il nastro adesivo faccia presa sulla base.

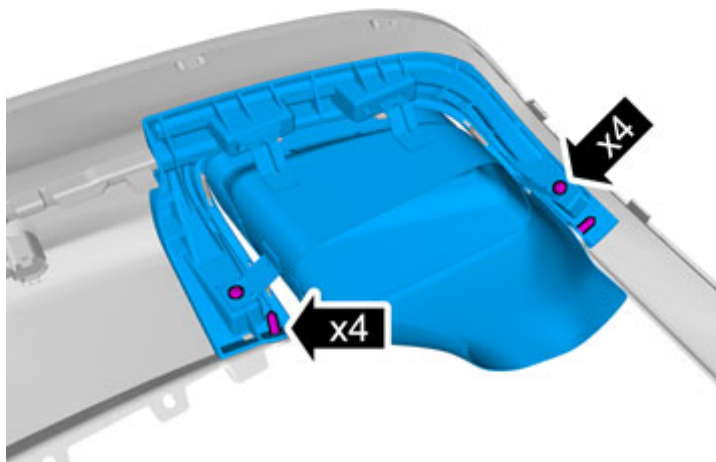
IMG-375400

## Rimozione

# Installation instructions, accessories

Volvo Car Corporation Gothenburg, Sweden

24



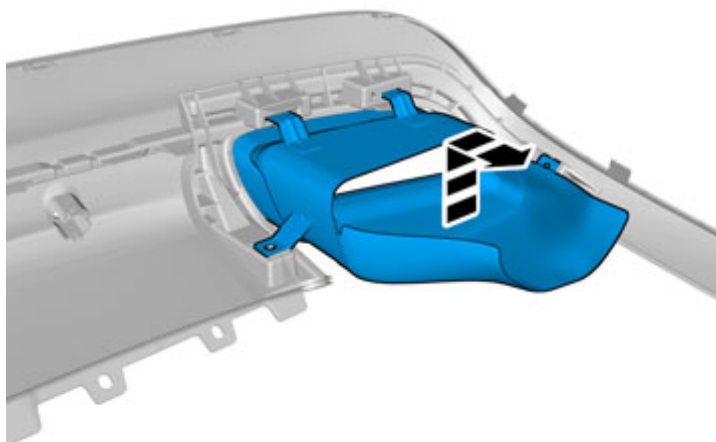
IMG-375013

Rimuovere le viti.

Rimuovere i fermagli.

Vale per entrambi i lati.

25



IMG-375034

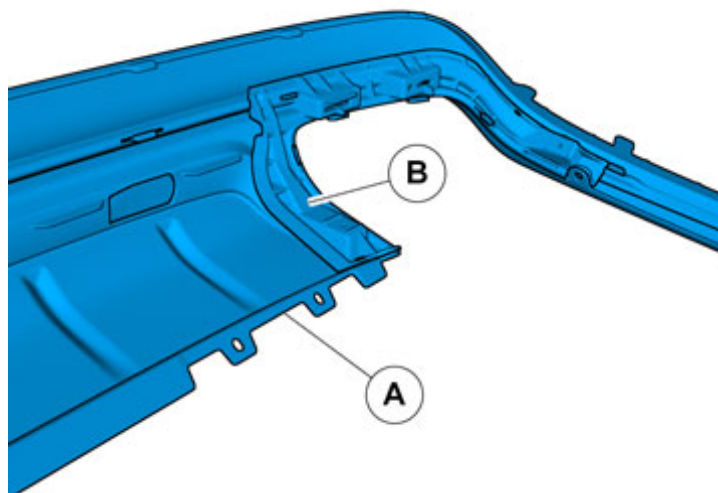
Il dettaglio deve essere riusato.

## Montaggio accessori

# Installation instructions, accessories

Volvo Car Corporation Gothenburg, Sweden

26



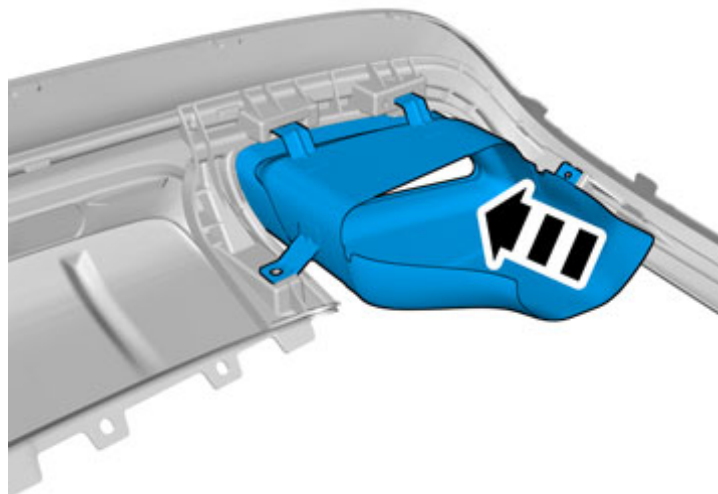
IMG-375019

Montare il dettaglio dal kit accessori.

Vale per entrambi i lati.

## Installazione

27

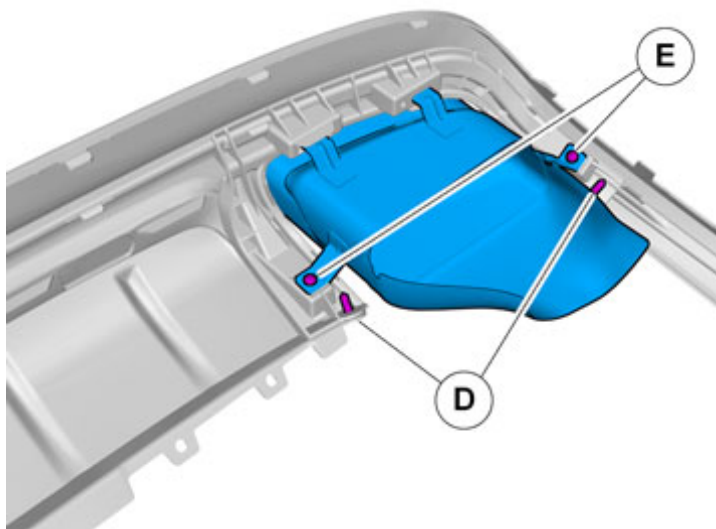


IMG-375039

Rimettere a posto il dettaglio staccato.

Vale per entrambi i lati.

28



IMG-375061

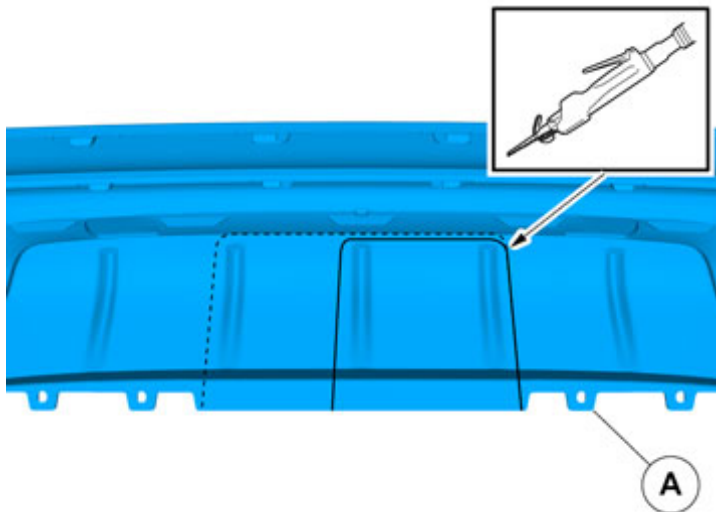
Montare le viti.

Montare il fermaglio/i fermagli.

Vale per entrambi i lati.

## Veicoli con gancio di traino fisso

29



IMG-376088

Localizzare la rispettiva marcatura.

**Usare:** Gattuccio ad aria

Rimuovere i trucioli.

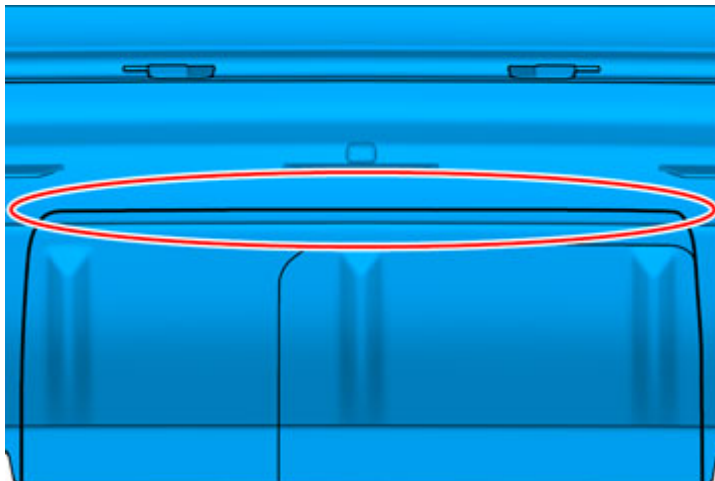
## Veicoli con gancio di traino sezionabile



# Installation instructions, accessories

Volvo Car Corporation Gothenburg, Sweden

30



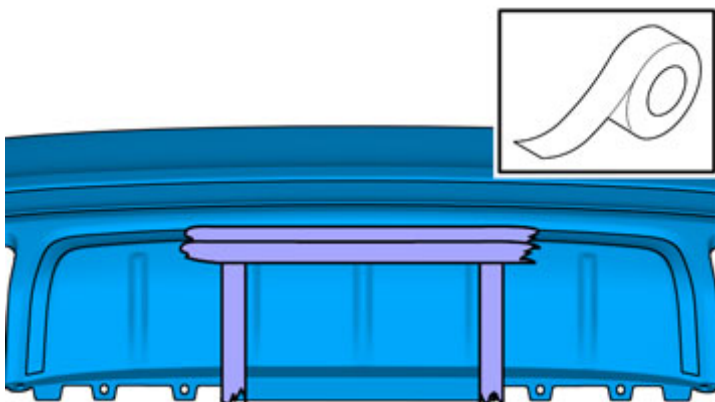
IMG-377003

**Nota!**

Non utilizzare la linea superiore del segno attuale.

Localizzare la rispettiva marcatura.

31



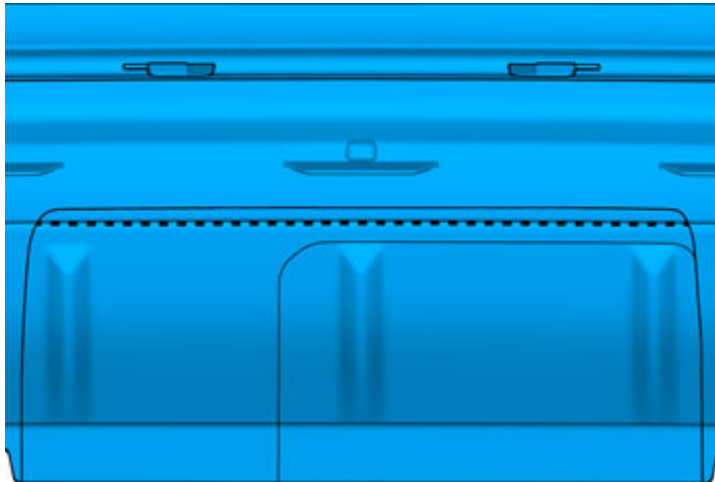
IMG-376820

Applicare nastro adesivo al centro delle marcature sul lato opposto.

# Installation instructions, accessories

Volvo Car Corporation Gothenburg, Sweden

32

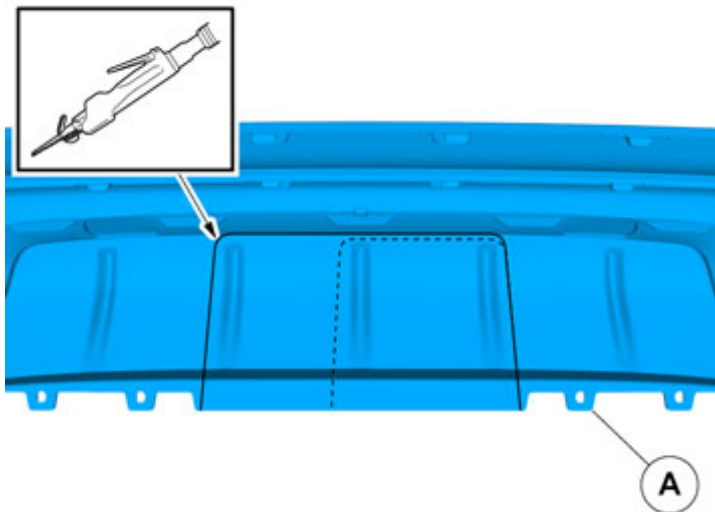


IMG-376938

**Nota!**

Praticare il taglio seguendo il raggio fra le linee dei segni esistenti.

33



IMG-376090

**Attenzione!**

Prestare la massima attenzione durante la rimozione/montaggio di questo componente.

**Usare:** Gattuccio ad aria

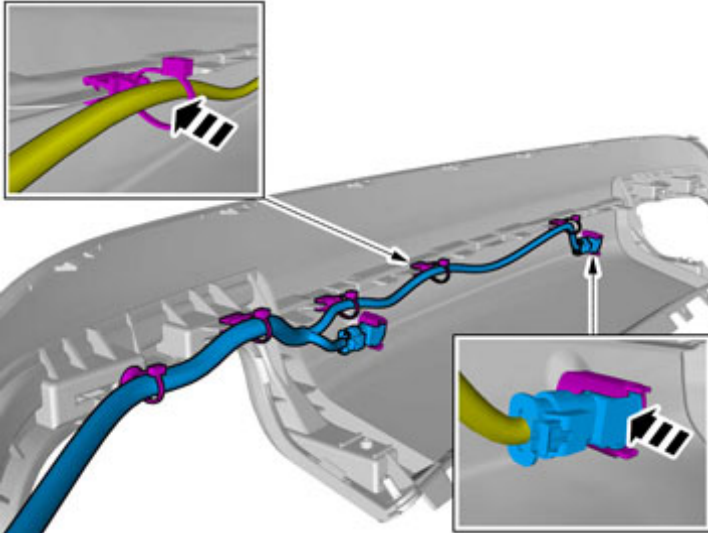
Rimuovere i trucioli.

**Veicoli con Ausilio al parcheggio**

# Installation instructions, accessories

Volvo Car Corporation Gothenburg, Sweden

34

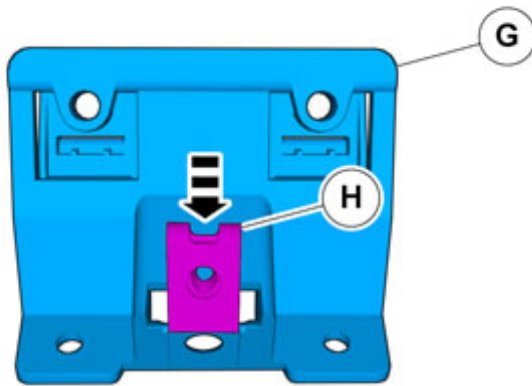


IMG-375066

Montaggio accessori

Automobili senza tubi di scarico integrati

35

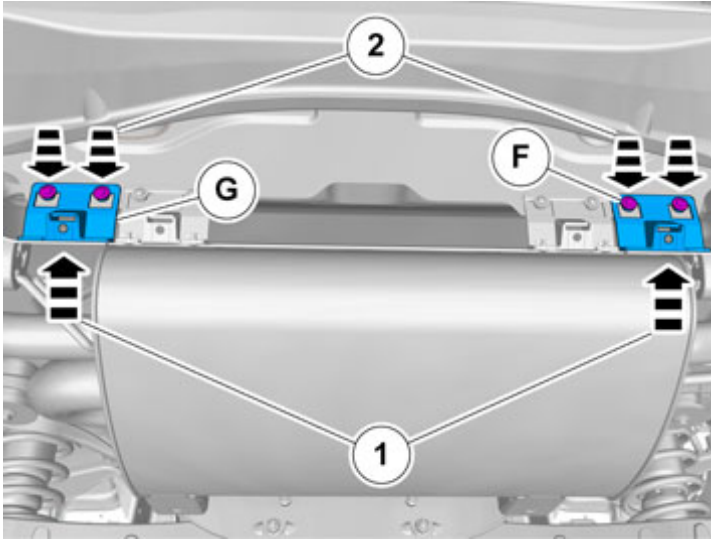


IMG-376790

# Installation instructions, accessories

Volvo Car Corporation Gothenburg, Sweden

36



IMG-376782

Tutti i veicoli

37



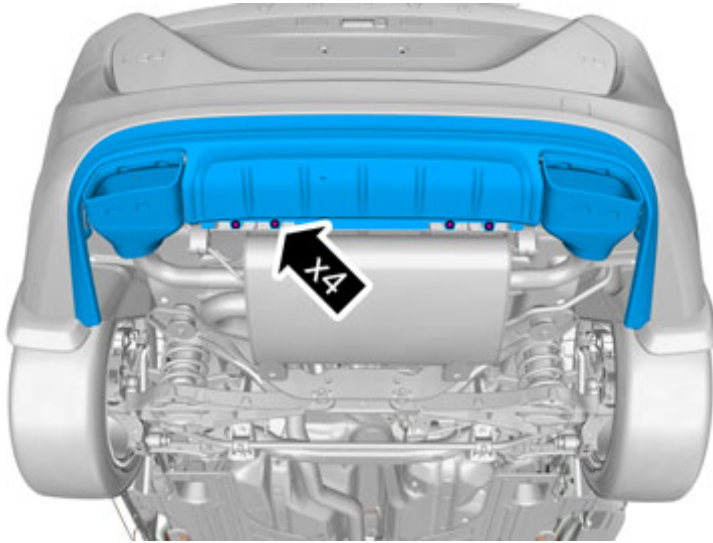
IMG-375059

# Installation instructions, accessories

Volvo Car Corporation Gothenburg, Sweden

38

Rimettere a posto le viti.



IMG-375063