

Installation instructions, accessories

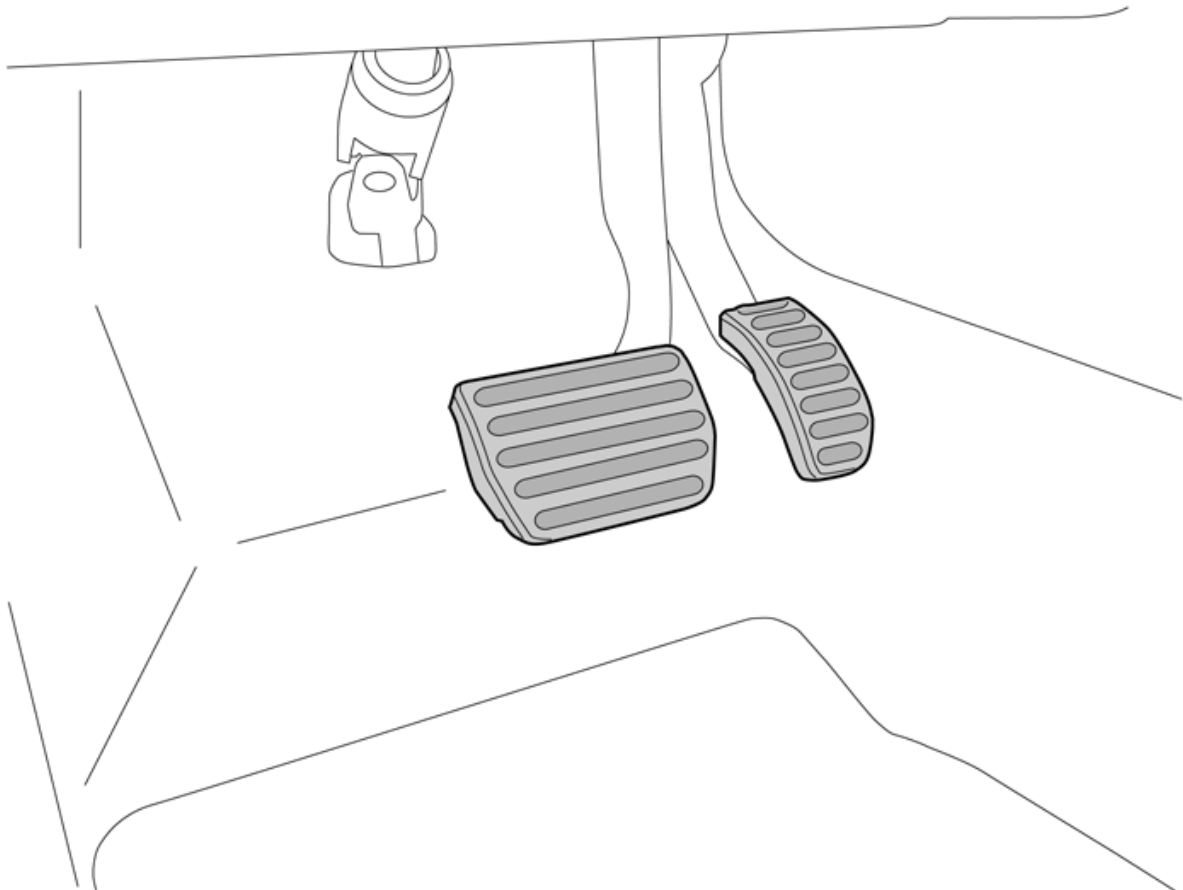
Volvo Car Corporation Gothenburg, Sweden

Istruzioni No
31317739

Versione
1.0

Part. No.
31470776, 31470775, 31317622, 31317623, 31317620, 31317621

Pedali metallici



IMG-309463

Attrezzatura



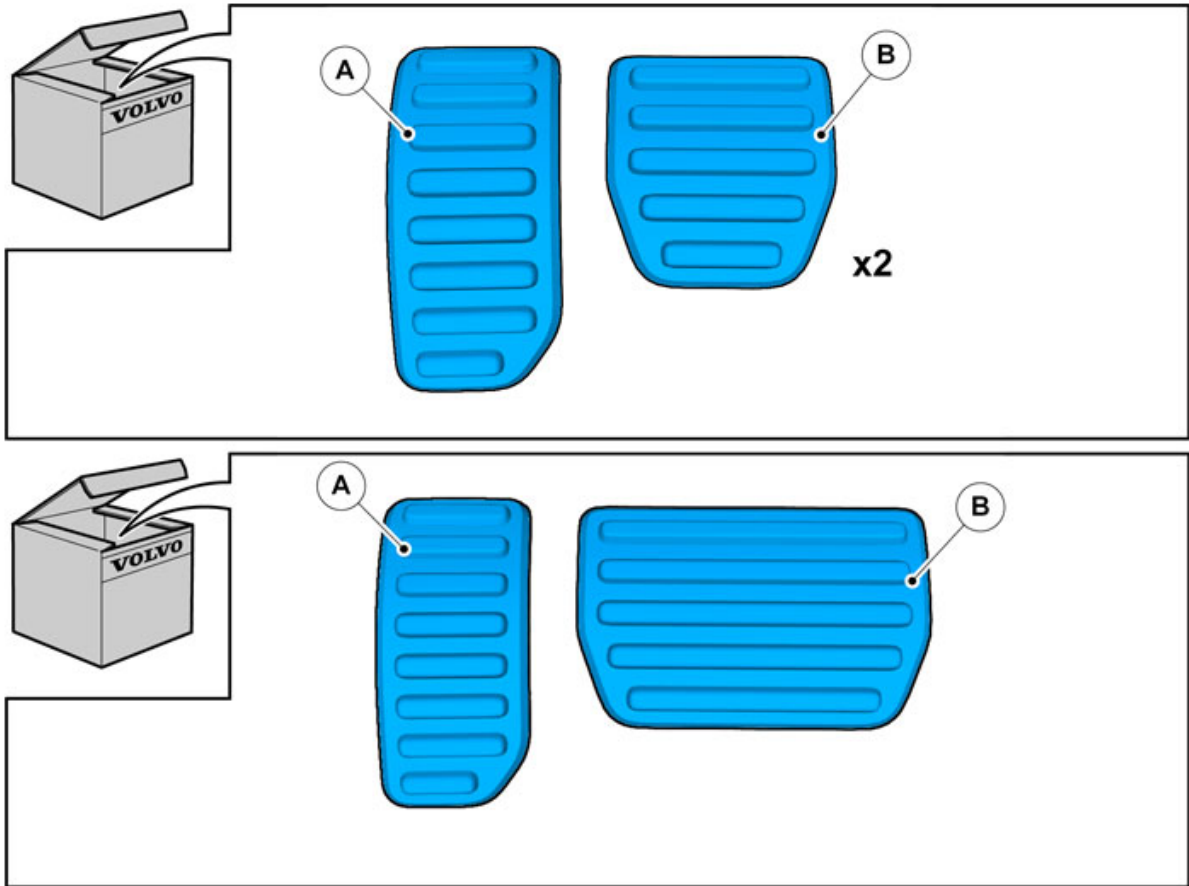
IMG-309504



IMG-239667

Installation instructions, accessories

Volvo Car Corporation Gothenburg, Sweden



IMG-339849

Installation instructions, accessories

Volvo Car Corporation Gothenburg, Sweden

INTRODUZIONE

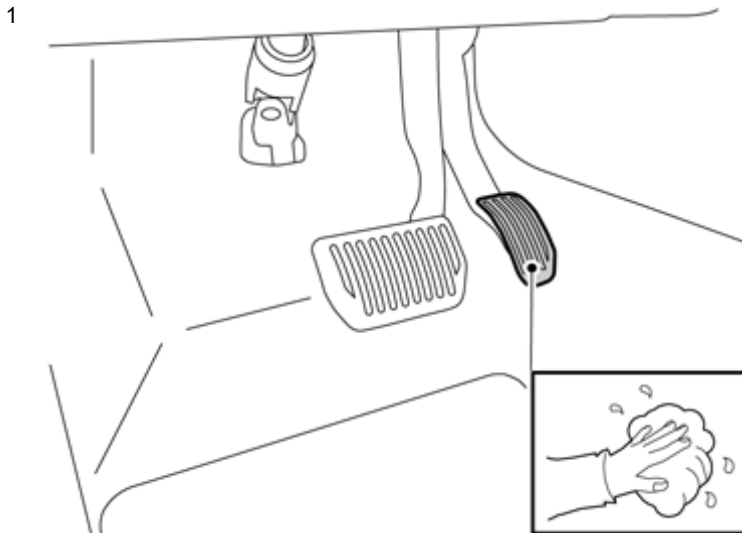
Leggere attentamente tutte le istruzioni prima di iniziare l'installazione.

Le note e i testi di avvertenza sono forniti per la vostra sicurezza e per ridurre al minimo il rischio di rotture in occasione dell'installazione.

Verificare che tutti gli attrezzi specificati nelle istruzioni siano presenti prima di iniziare l'installazione.

Alcune fasi nelle istruzioni sono spiegate solo con le illustrazioni. Per i passaggi più complicati è usato anche un testo esplicativo.

In caso di problemi con le istruzioni o l'accessorio, mettersi in contatto con il concessionario Volvo locale.



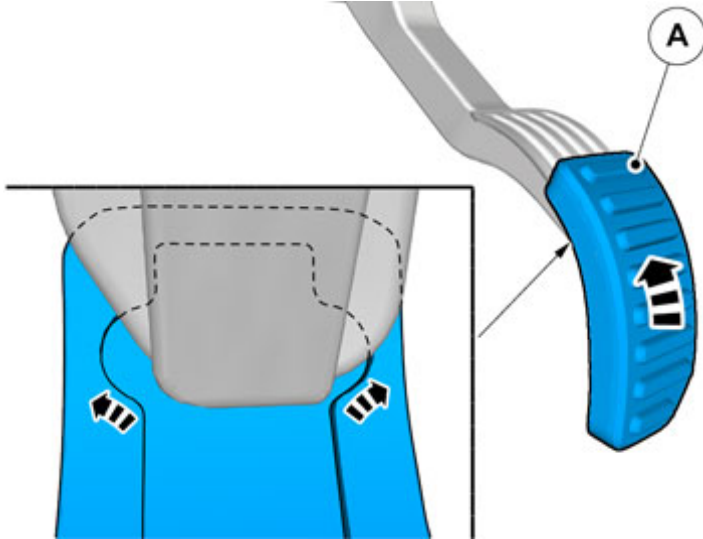
IMG-309523

Ripulire la superficie.

Installation instructions, accessories

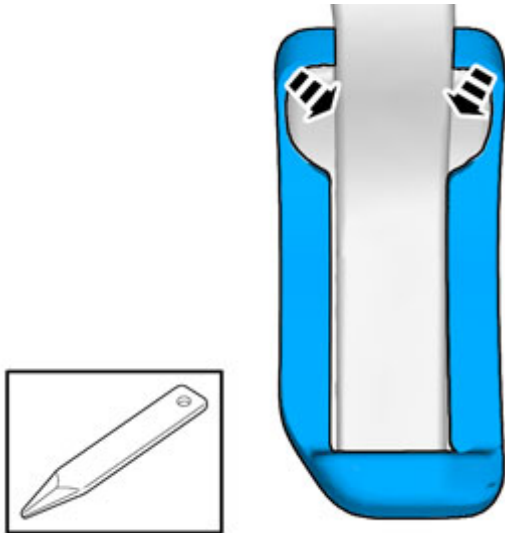
Volvo Car Corporation Gothenburg, Sweden

2



IMG-339850

3

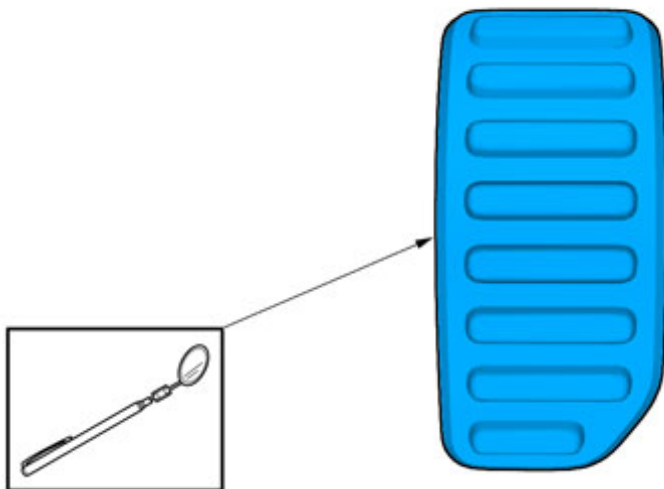


IMG-339851

Installation instructions, accessories

Volvo Car Corporation Gothenburg, Sweden

4

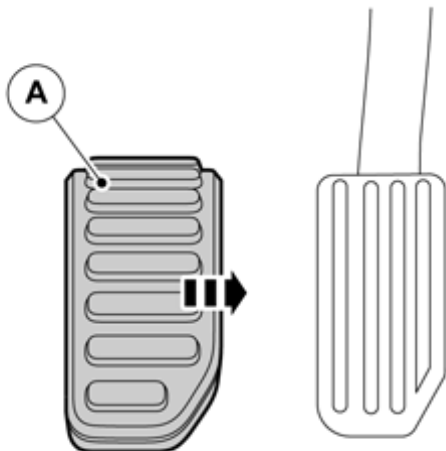


IMG-339852

Attenzione!

Controllare con uno specchio che il profilo della scarpa abbia ricoperto i bordi del pedale.

5



IMG-309623

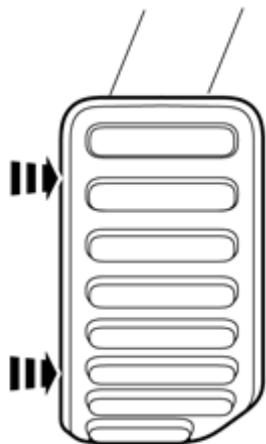
Vale per i veicoli con guida a destra

Agganciare la scarpa sul lato lungo del pedale acceleratore.

Installation instructions, accessories

Volvo Car Corporation Gothenburg, Sweden

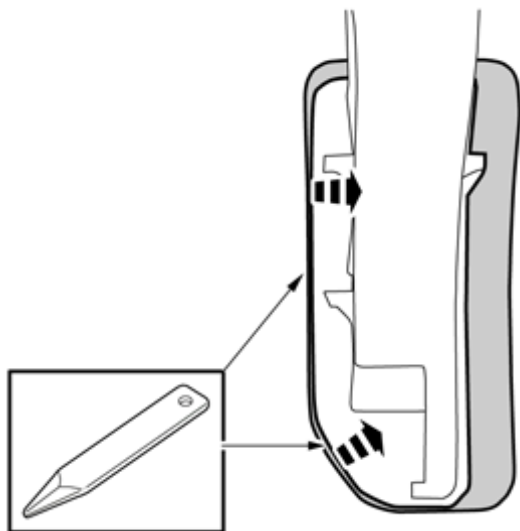
6



Spingere la scarpa contro il pedale.

IMG-309643

7

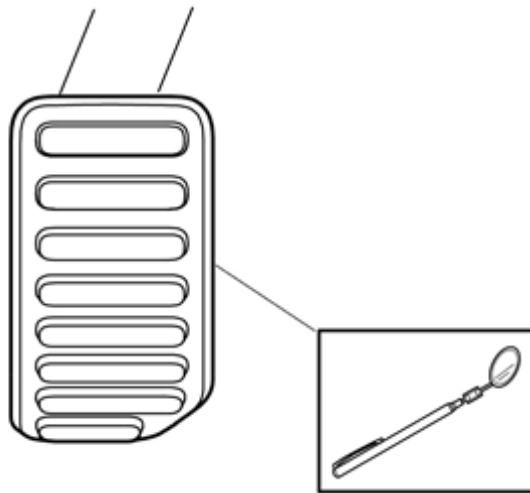


IMG-309664

Installation instructions, accessories

Volvo Car Corporation Gothenburg, Sweden

8

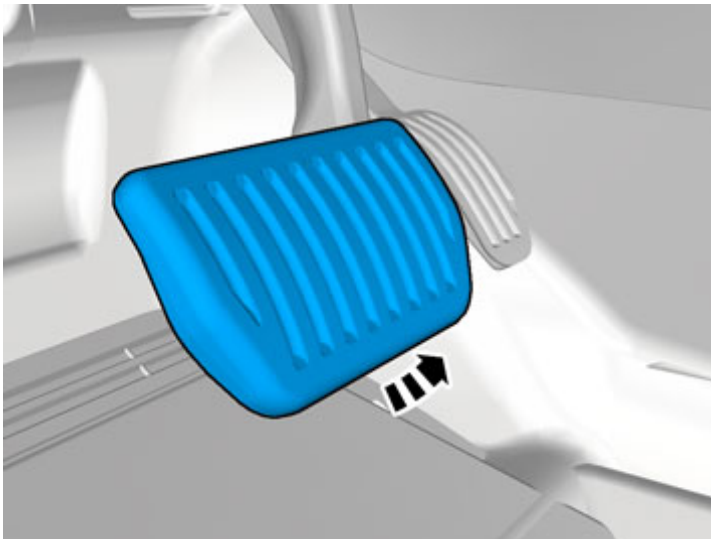


IMG-339853

Attenzione!

Controllare con uno specchio che il profilo della scarpa abbia ricoperto il pedale.

9



IMG-339856

Vale per le auto con cambio automatico

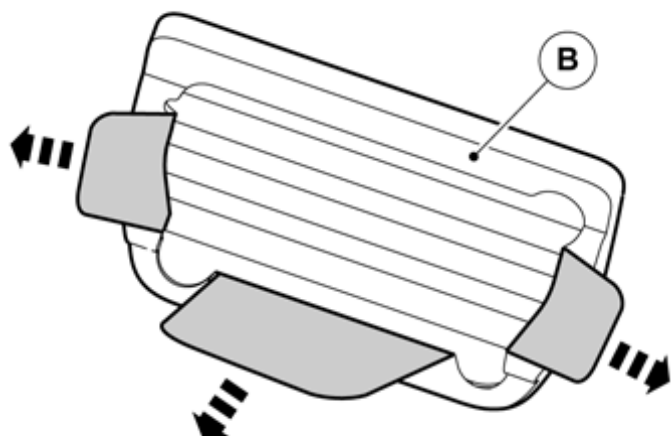
Nota!

Il dettaglio/i dettagli non devono essere riutilizzati.

Installation instructions, accessories

Volvo Car Corporation Gothenburg, Sweden

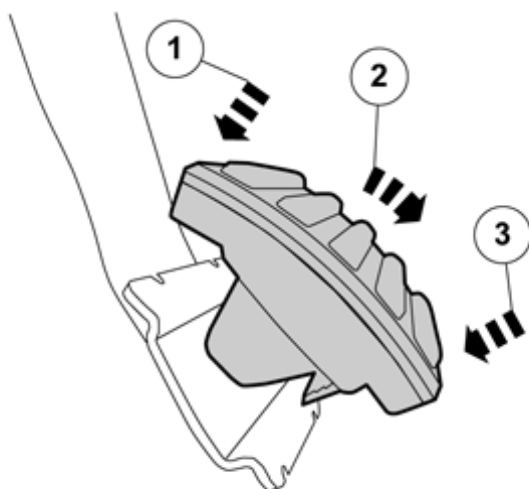
10



Tenere la scarpa del pedale come mostrato in figura ed aprire i tre lembi.

IMG-309843

11



Agganciare la scarpa sul bordo superiore, afferrare contemporaneamente i lembi e tirare in giù.

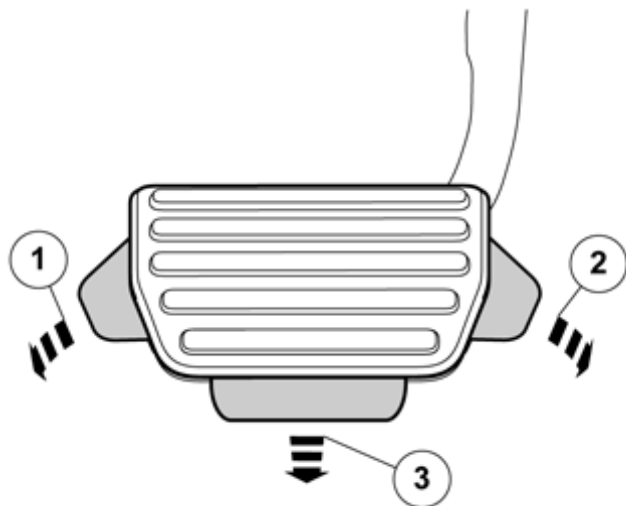
Fissare a pressione la scarpa sul pedale.

IMG-309844

Installation instructions, accessories

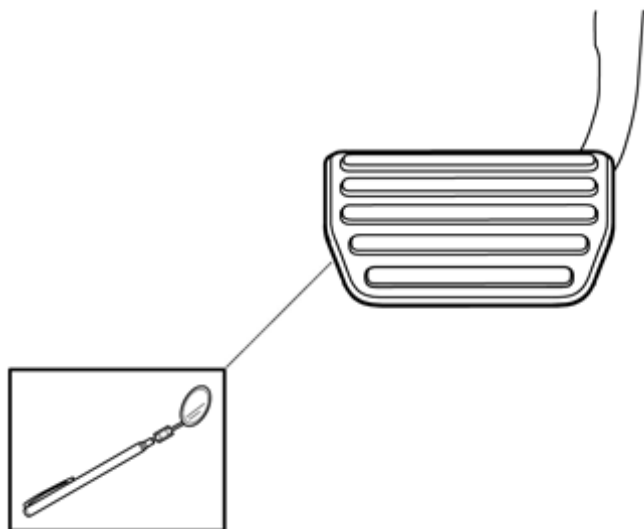
Volvo Car Corporation Gothenburg, Sweden

12



IMG-309863

13



IMG-339857

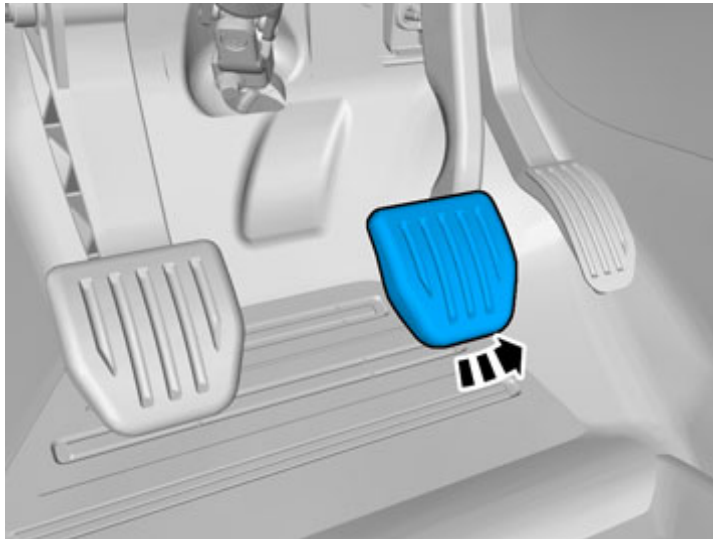
Attenzione!

Controllare con uno specchio che il profilo della scarpa abbia ricoperto i bordi del pedale.

Installation instructions, accessories

Volvo Car Corporation Gothenburg, Sweden

14



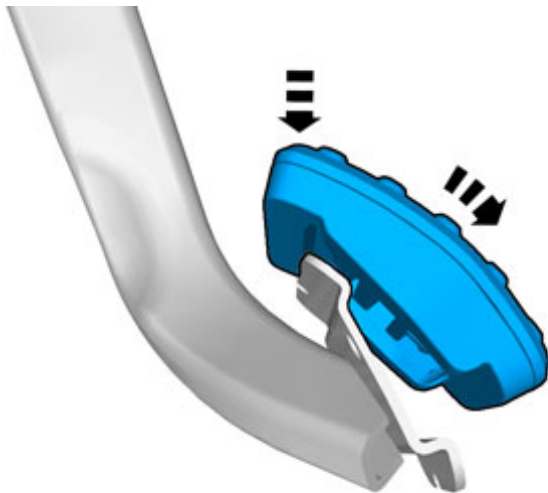
IMG-339858

Vale per le auto con cambio manuale

Nota!

Il dettaglio/i dettagli non devono essere riutilizzati.

15



IMG-339859

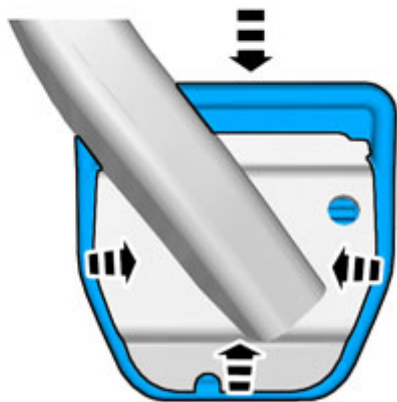
Vale per le auto con cambio manuale

Agganciare la scarpa sul pedale del freno nel bordo superiore e tirarla verso il basso.

Installation instructions, accessories

Volvo Car Corporation Gothenburg, Sweden

16



IMG-339860

Vale per le auto con cambio manuale

Spingere la scarpa contro il pedale e far salire contemporaneamente sopra il profilo della scarpa, usando un piegatore. E' importante controllare con un specchio che i bordi della scarpa abbiano coperto i bordi del pedale.

Ripetere i punti per il pedale della frizione.