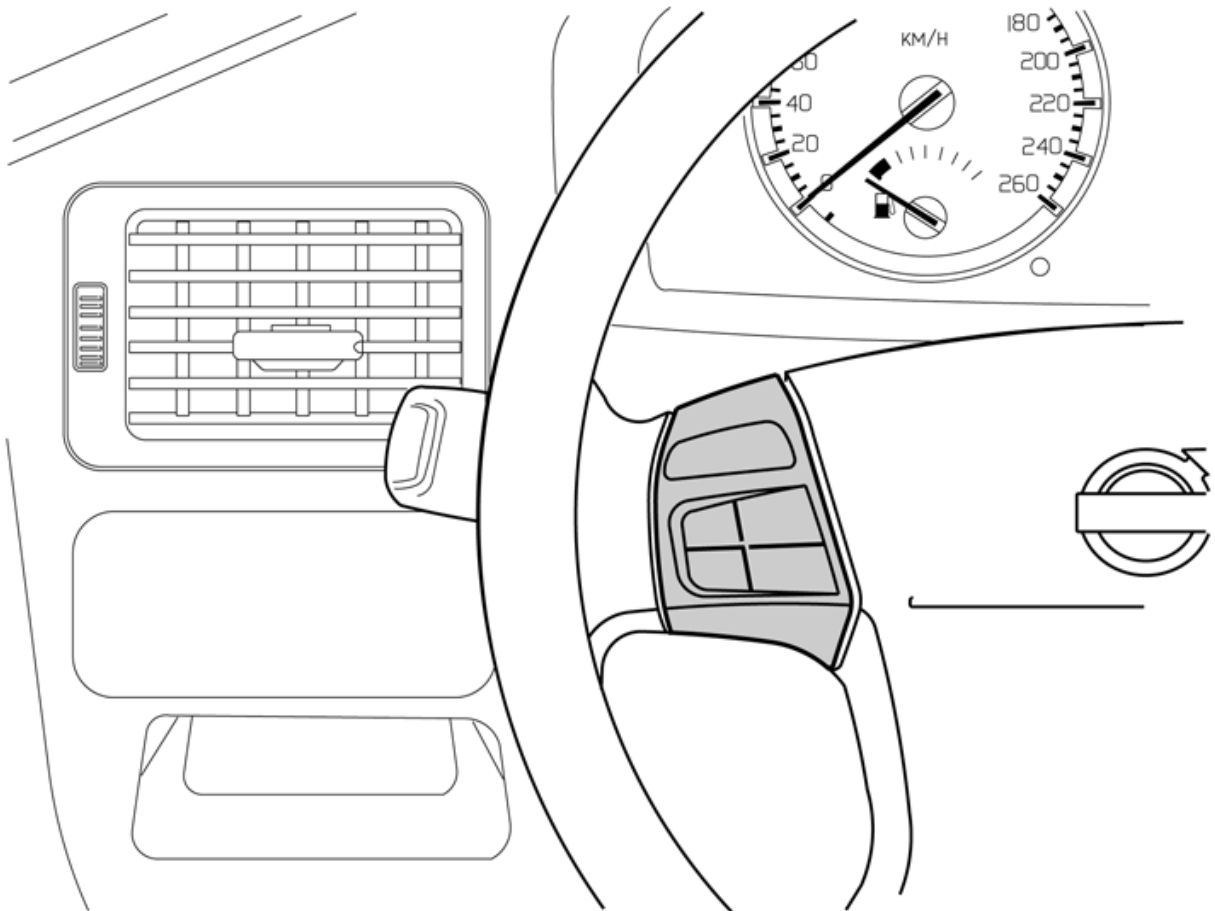


Installation instructions, accessories

Volvo Car Corporation Gothenburg, Sweden

Istruzioni No 30758297
Versione 1.1
Part. No. 31334456, 30758230, 31334497, 30756431

Cruise control

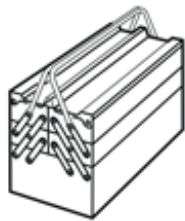


IMG-290723

Attrezzatura

VIDA

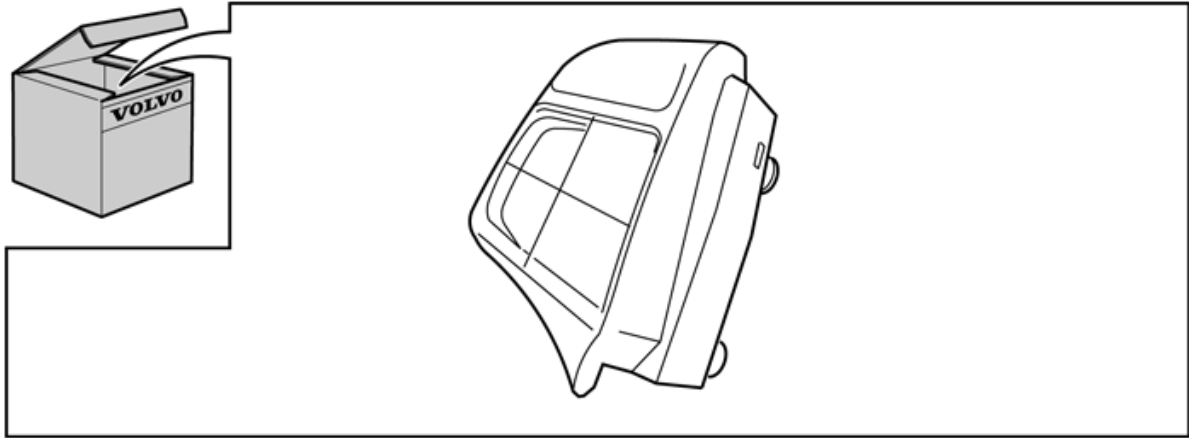
IMG-242205



A0000162

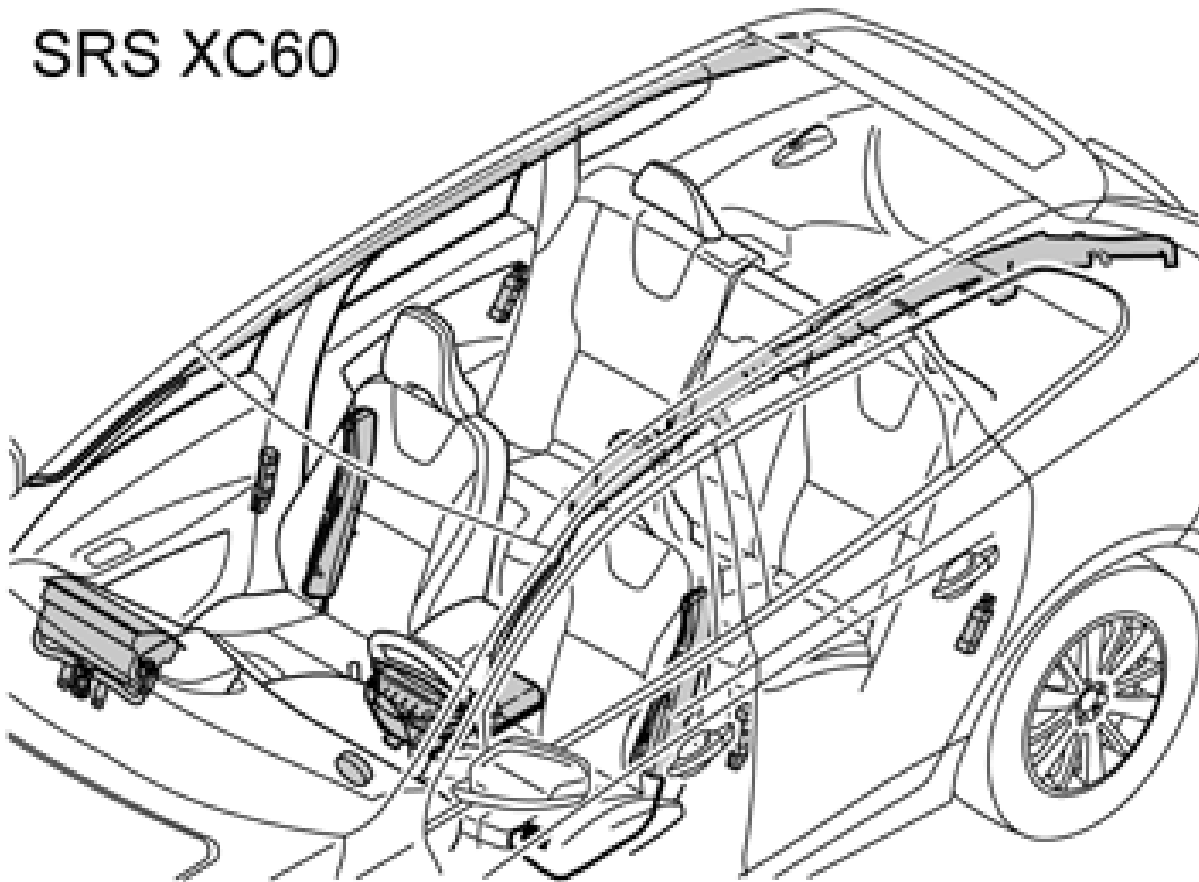
Installation instructions, accessories

Volvo Car Corporation Gothenburg, Sweden



IMG-331411

SRS XC60



IMG-284902

Installation instructions, accessories

Volvo Car Corporation Gothenburg, Sweden

INTRODUZIONE

Leggere attentamente tutte le istruzioni prima di iniziare l'installazione.

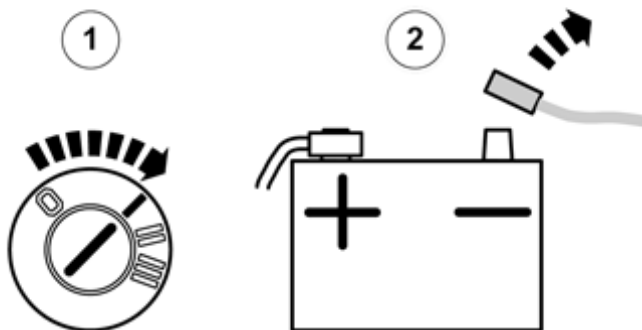
Le note e i testi di avvertenza sono forniti per la vostra sicurezza e per ridurre al minimo il rischio di rotture in occasione dell'installazione.

Verificare che tutti gli attrezzi specificati nelle istruzioni siano presenti prima di iniziare l'installazione.

Alcune fasi nelle istruzioni sono spiegate solo con le illustrazioni. Per i passaggi più complicati è usato anche un testo esplicativo.

In caso di problemi con le istruzioni o l'accessorio, mettersi in contatto con il concessionario Volvo locale.

1



Portare la chiave di accensione in posizione I per disattivare il bloccasterzo.

Scollegare il polo negativo della batteria.

Nota!

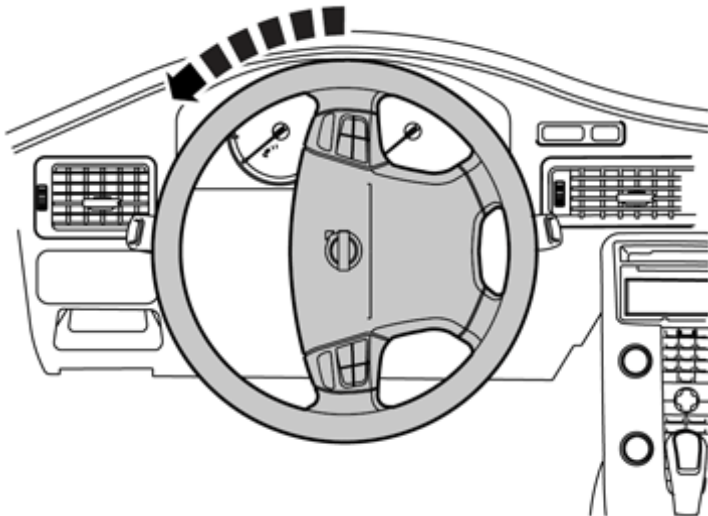
Il sistema SRS non si disattiva immediatamente all'interruzione della tensione, quindi è necessario attendere 3 minuti prima di iniziare il lavoro.

IMG-331409

Installation instructions, accessories

Volvo Car Corporation Gothenburg, Sweden

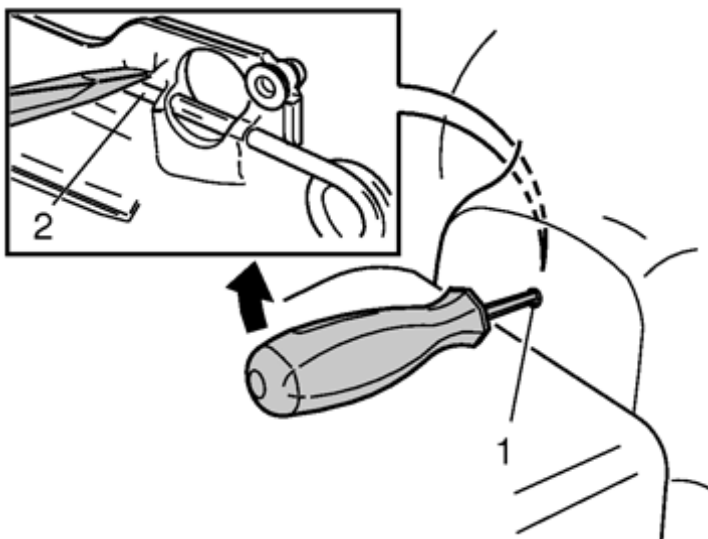
2



IMG-331410

Ruotare il volante di un quarto di giro, in modo che i fori sul retro del volante siano accessibili.

3



IMG-217560

Inserire un cacciavite nel foro (1) sul retro del volante, ad angolo retto rispetto alla superficie posteriore del volante. Inserire un cacciavite il più possibile per determinare la posizione dell'estremità del fermaglio a molla (2).

Posizionare l'estremità del cacciavite sulla sommità del fermaglio a molla come da illustrazione

Piegare il cacciavite verso l'alto, verso il bordo superiore del foro (1), in modo che l'estremità del cacciavite premi sulla molla di bloccaggio (2) finché essa non molli, e un lato del modulo del volante sia espulso staccandosi dall'attacco.

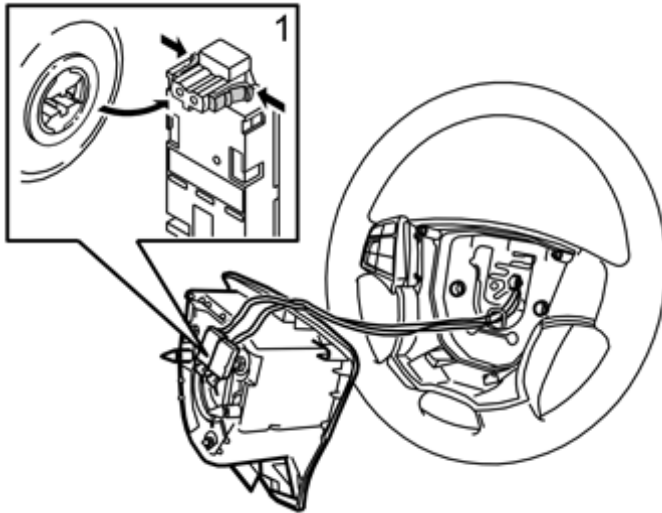
Ruotare il volante di mezzo giro nella direzione opposta. Eseguire la medesima operazione sull'altro lato

Girare il volante in posizione neutra.

Installation instructions, accessories

Volvo Car Corporation Gothenburg, Sweden

4



IMG-217442

Piegare in fuori il modulo airbag.

Rimuovere i due connettori (1) per i cavi di innesco dell'airbag, premendo sui ganci di blocco sui lato e estraendo i connettori perpendicolarmente.

Nota!

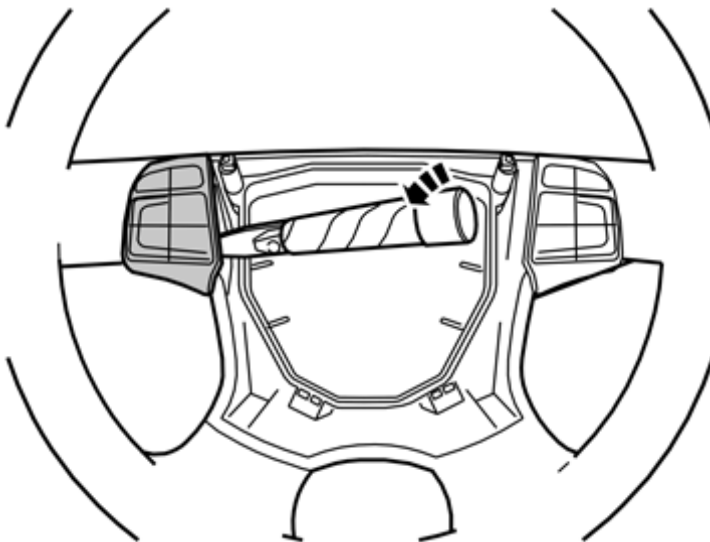
I connettori sono fissati saldamente. Tuttavia si consiglia di non impiegare attrezzi per la rimozione.

Mettere da parte il modulo airbag.

Avvertenza!

Posizionare la centralina del volante (SWM) con il lato anteriore rivolto verso l'alto in un posto sicuro mentre si esegue il lavoro.

5



IMG-217520

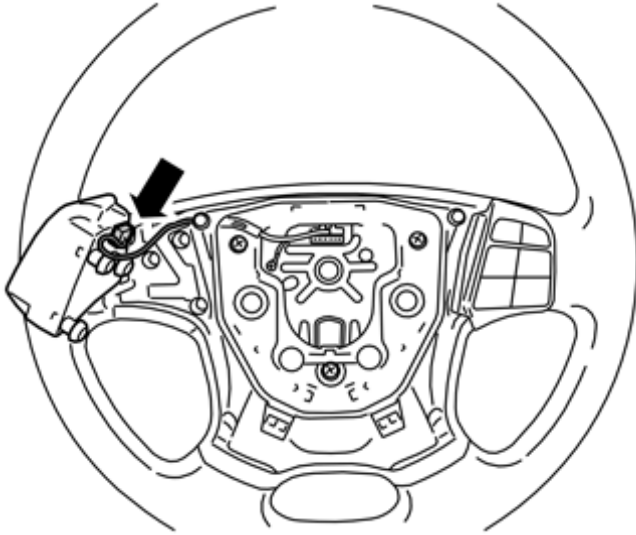
Rimuovere la tastierina/tastierina cieca sul lato sinistro del volante facendo leva con cautela con un attrezzo per guarnizioni in plastica. Ruotare l'attrezzo per guarnizioni in modo da estrarre la tastierina. La tastierina/tastierina cieca è fissata al volante per mezzo di tre perni. È necessario esercitare una certa forza per rimuoverla.

Staccare il connettore e metterlo via; esso non deve essere più usato.

Installation instructions, accessories

Volvo Car Corporation Gothenburg, Sweden

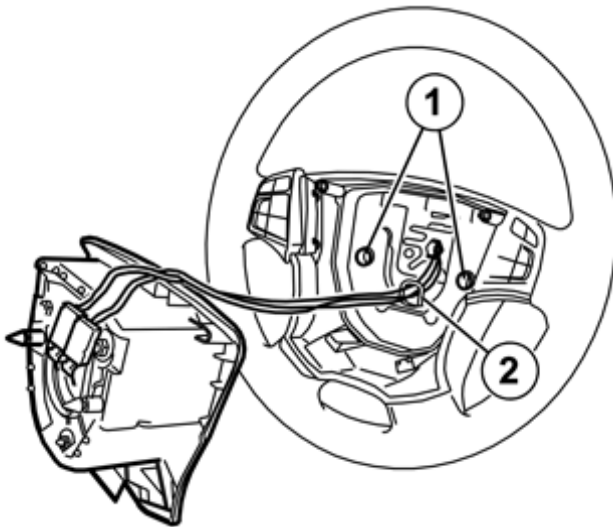
6



IMG-222884

Prendere la nuova pulsantiera dal corredo. Collegare il connettore e fissare a pressione la pulsantiera nel volante.

7



IMG-217522

Controllare che le due molle (1) siano in posizione.

Controllare che i cavi di accensione siano in posizione nel supporto (2).

Prendere il modulo volante e fissare a pressione i due connettori dei cavi di innesco airbag.

Inserire i due perni nelle due molle sul retro del modulo del volante e accertare che i cavi di innesco scorrano liberamente.

Fissare a pressione il modulo volante nei rispettivi attacchi. Devono essere uditi due distinti scatti.

8

VIDA

IMG-275777

Collegamento del polo negativo al termine del lavoro con il componente SRS

Avvertenza!

Prima di svolgere questa operazione, accertarsi che non vi sia nessuno sul veicolo.

Montare il cavo negativo secondo VIDA:

Riparazione

Pulizia, controllo e regolazione

3 Impianto elettrico

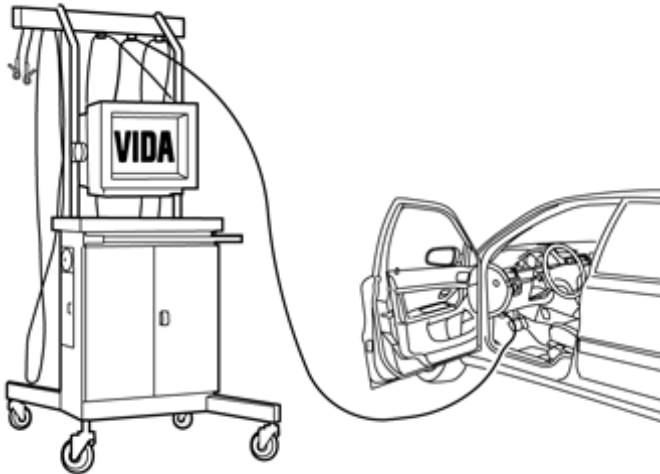
31 Batteria e dettagli di montaggio

311 Batteria

Batteria

Batteria, scollegamento

9



IMG-242268

Scaricare il software (applicazione) per il funzionamento dell'accessorio seguendo le indicazioni per l'assistenza in VIDA.

Vedere VIDA o il catalogo degli accessori per il codice componente del software.