



Installation instructions, accessories

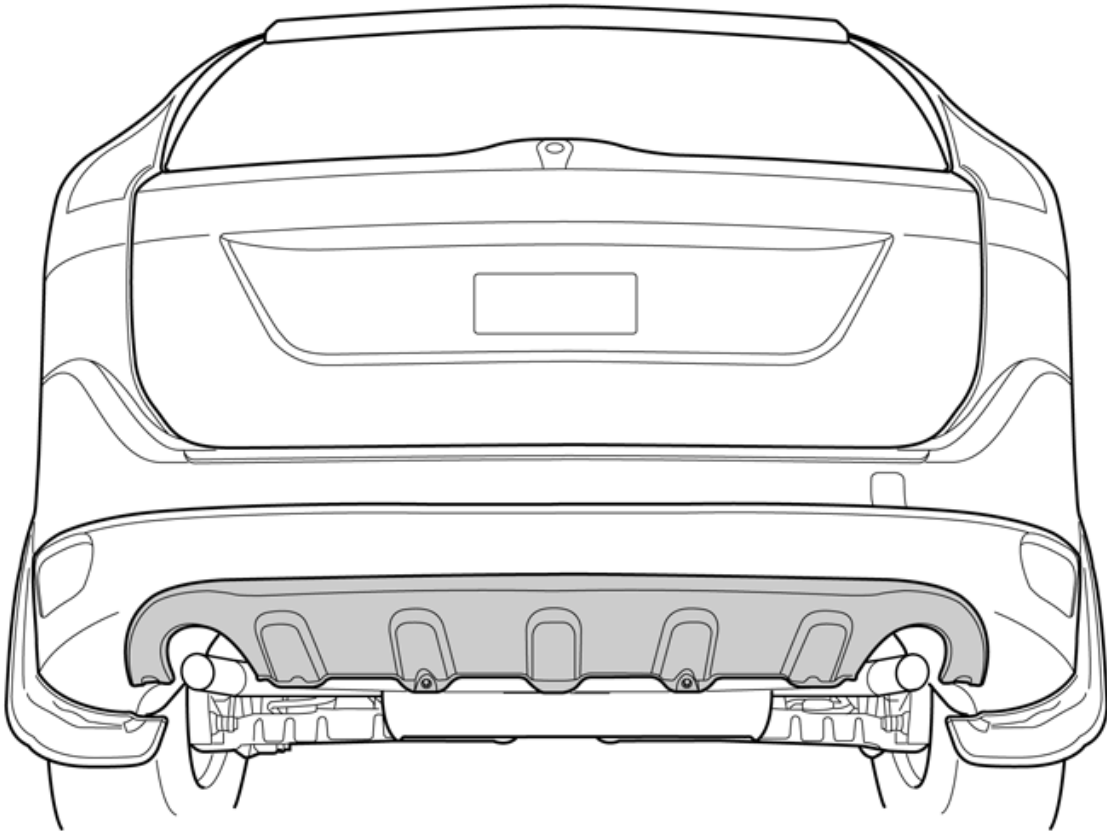
Volvo Car Corporation Gothenburg, Sweden

Istruzioni No
30796998

Versione
1.2

Part. No.
31213014, 30764994

Skidplate, posteriore



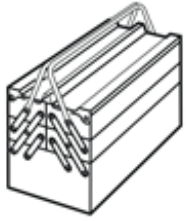
IMG-271924



Installation instructions, accessories

Volvo Car Corporation Gothenburg, Sweden

Attrezzatura



A0000162



IMG-240693



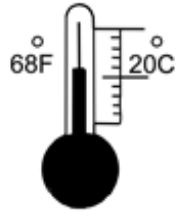
IMG-239660



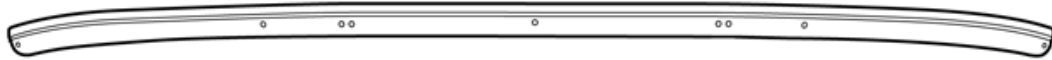
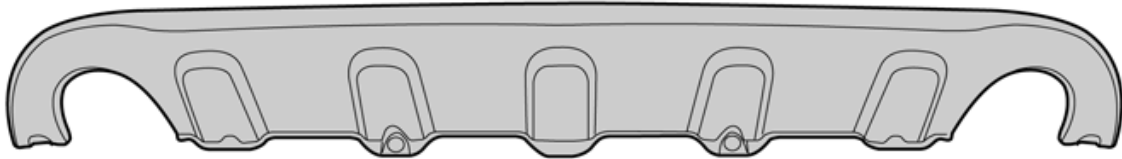
IMG-239681



IMG-239940



M0000232



X3



X10



X2

IMG-271784



Installation instructions, accessories

Volvo Car Corporation Gothenburg, Sweden

Any comments on this publication? Please contact your nearest retailer. Thank You!

Publ.no:	Issue:	Kit no:
Comments:.....		
.....		
.....		
.....		

From:	
Address:	
Telephone:	
Telefax:	

IMG-213320



INTRODUZIONE

Leggere attentamente tutte le istruzioni prima di iniziare l'installazione.

Le note e i testi di avvertenza sono forniti per la vostra sicurezza e per ridurre al minimo il rischio di rotture in occasione dell'installazione.

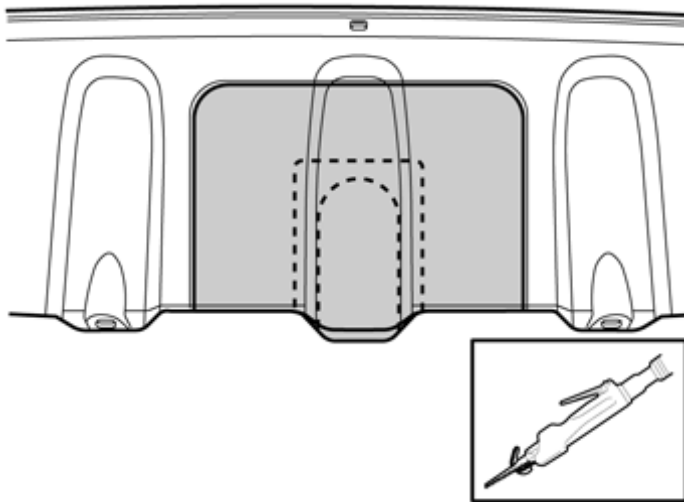
Verificare che tutti gli attrezzi specificati nelle istruzioni siano presenti prima di iniziare l'installazione.

Alcune fasi nelle istruzioni sono spiegate solo con le illustrazioni. Per i passaggi più complicati è usato anche un testo esplicativo.

In caso di problemi con le istruzioni o l'accessorio, mettersi in contatto con il concessionario Volvo locale.

Operazioni preliminari

1



IMG-296883

Operazioni preliminari

Vale per le vetture dotate di gancio di traino

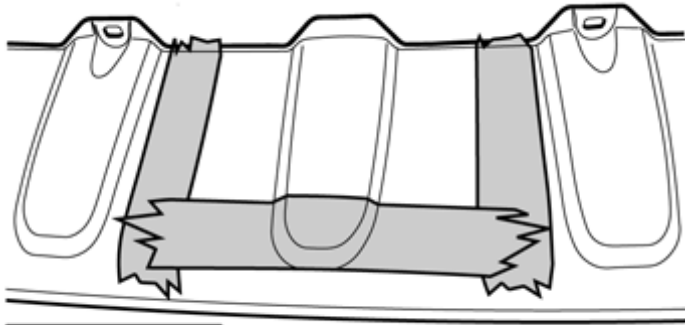
Sulle auto dotate di gancio di traino è necessario praticare un taglio per il gancio. Le marcature sono presenti sul lato interno della Skidplate. Scegliere la marcatura adatta.



Installation instructions, accessories

Volvo Car Corporation Gothenburg, Sweden

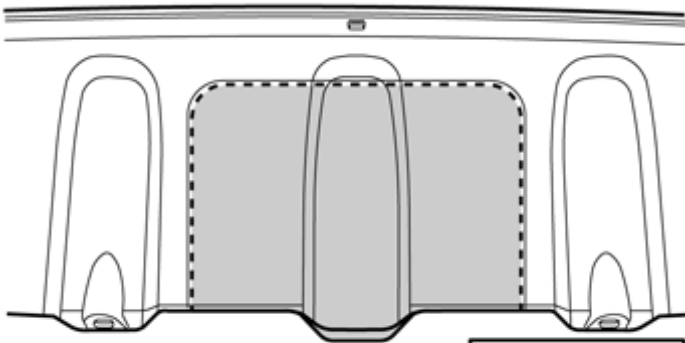
2



IMG-286463

Mascherare con nastro adesivo la Skidplate sul lato esterno al centro del punto in cui essa deve essere segata per evitare che il supporto del seghetto danneggi la vernice.

3



IMG-286465

Segare cautamente sulla Skidplate lungo la marcatura prescelta (l'illustrazione mostra un gancio di traino sezionabile UE).

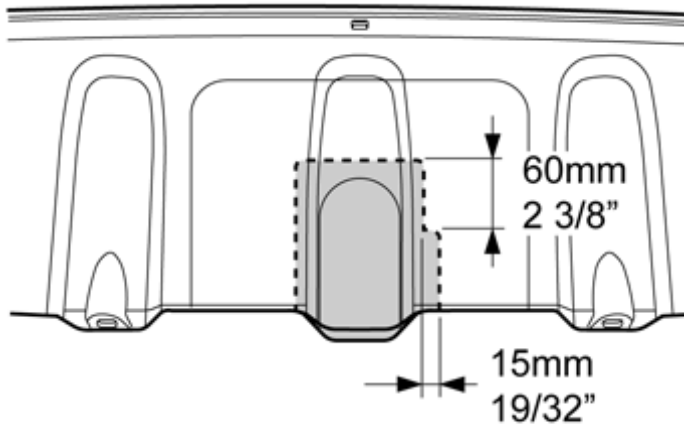
Smussare i bordi rimanenti dopo il taglio con una lima a denti fini.



Installation instructions, accessories

Volvo Car Corporation Gothenburg, Sweden

4

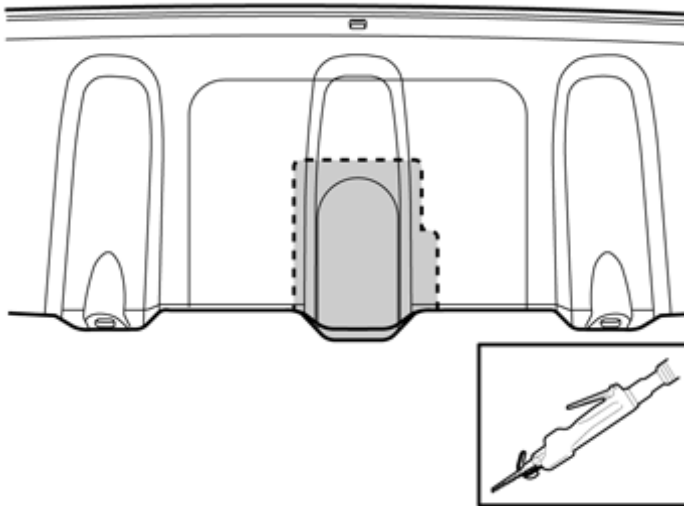


Vale solo per il ganci di traino USA

Disegnare il taglio per il cablaggio del gancio.

IMG-296884

5



Segare cautamente sulla Skidplate lungo la marcatura prescelta.

Smussare i bordi rimanenti dopo il taglio con una lima a denti fini.

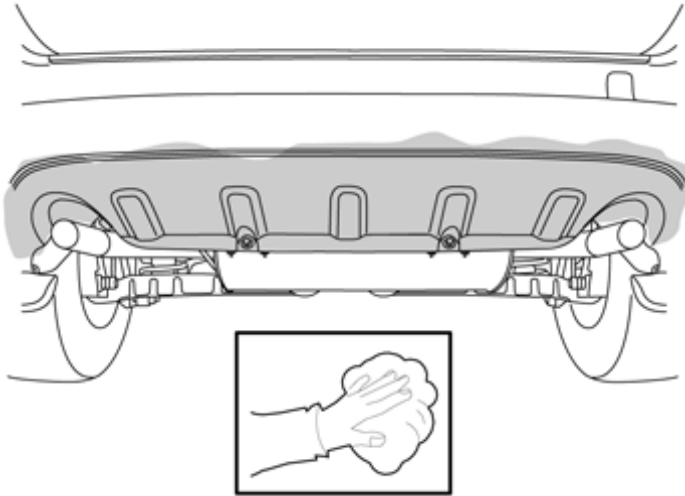
IMG-296885



Installation instructions, accessories

Volvo Car Corporation Gothenburg, Sweden

6



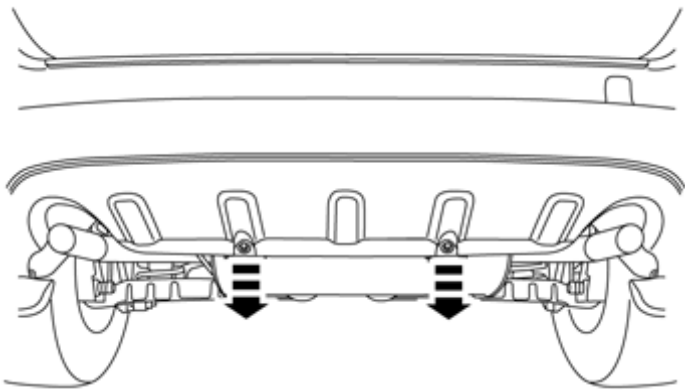
IMG-286485

Vale per tutti i modelli

Lavare la parte inferiore della copertura paraurti nel punto in cui la Skidplate deve essere montata.

Asciugare con un panno.

7



IMG-271804

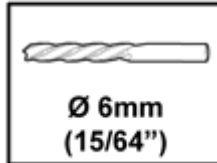
Rimuovere i due fermagli di plastica. Nuovi fermaglio sono forniti nel kit.



Installation instructions, accessories

Volvo Car Corporation Gothenburg, Sweden

8



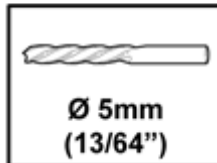
IMG-323423

Prendere il supporto dal kit.

Praticare tre fori con una punta da $\text{Ø}6 \text{ mm}$ ($15/64''$), nel centro delle tre marcature di foratura centrali (nei fori avvallati) al centro del supporto.

Rimuovere gli sfridi e sbavare i bordi dei fori.

9



IMG-286905

Praticare sei fori con una punta da $\text{Ø}5 \text{ mm}$ ($13/64''$), nel centro delle sei marcature di foratura sui lati (nei fori avvallati) del supporto.

Rimuovere gli sfridi e sbavare i bordi dei fori.

Montaggio



Installation instructions, accessories

Volvo Car Corporation Gothenburg, Sweden

10

Montaggio

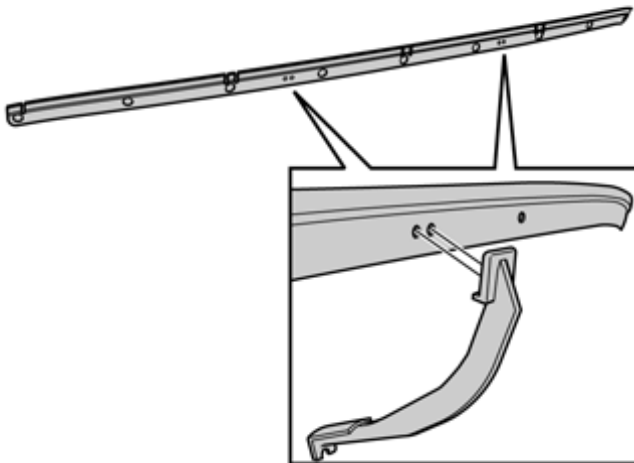
Rimuovere i due pezzi di nastro adesivo protettivo centrali.



IMG-271806

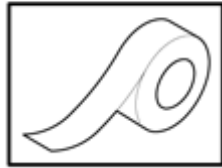
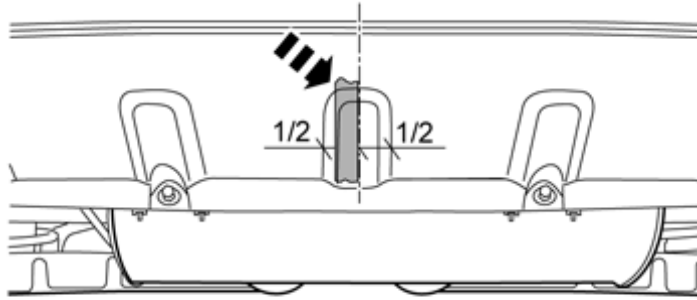
11

Prendere i due elementi di fissaggio dal kit. Fissarli nei due fori delle estremità del supporto, sul lato opposto dei pezzi di nastro adesivo.



IMG-296903

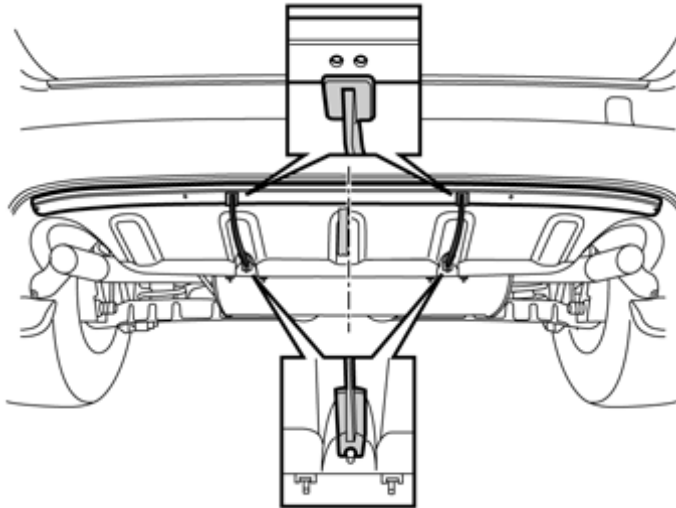
12



IMG-296943

Misurare il centro dello stampo centrale tra elementi di fissaggio del supporto e sistemare una striscia di nastro adesivo sul bordo di essa.

13A



IMG-271807

Illustrazione A

Sistemare il supporto con gli elementi di fissaggio centranti tra marcatura centrale del foro sul supporto e bordo della striscia di nastro adesivo, come da illustrazione.

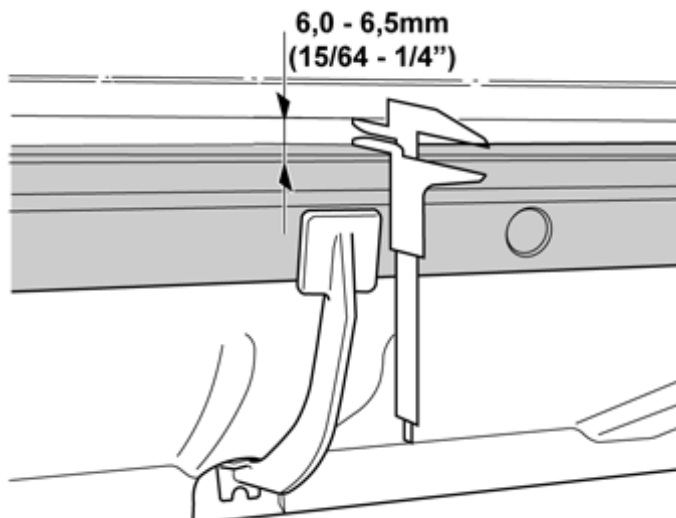
Nota!

Non fissare ancora a pressione il supporto.

Nota!

E' importante che gli elementi di fissaggio sia correttamente montati nei fori sul bordo inferiore, in modo che il supporto possa capitare in posizione corretta.

13B



IMG-286923

Illustrazione B

Controllare che la quota A sia pari a 6,0 - 6,5 mm (15/64" - 1/4") tra bordo superiore sul gancio di fissaggio e inizio del raggio dello stampo della copertura del paraurti su entrambi i lati. All'occorrenza regolare la quota staccando cautamente il supporto e mettendo a punto la quota.

Fissare bene a pressione l'intero supporto.

Nota!

E' importante che il supporto sia correttamente accostato per tutta la lunghezza, in modo che non risulti nessun rigonfiamento in occasione della rivettatura.

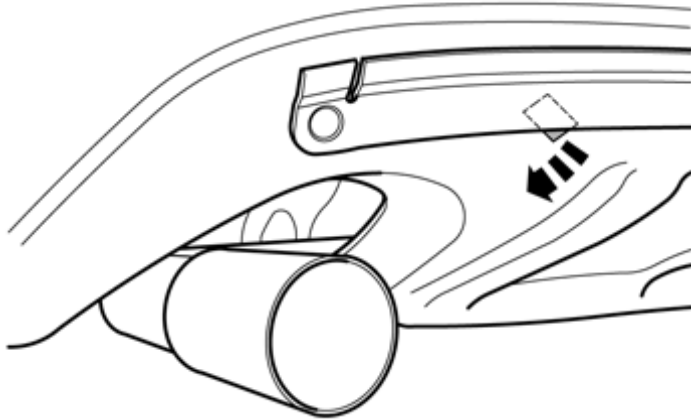


Installation instructions, accessories

Volvo Car Corporation Gothenburg, Sweden

14

Rimuovere il nastro adesivo di protezione su una delle estremità del supporto.



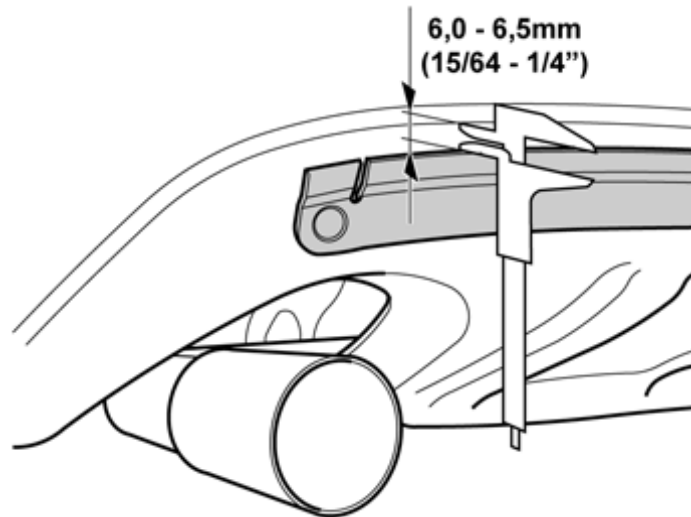
IMG-297006

15

Controllare che la quota A sia pari a 6,0 - 6,5 mm (15/64" - 1/4") tra bordo superiore sul gancio di fissaggio e inizio del raggio dello stampo della copertura del paraurti presso il lato esterno.

Fissare bene a pressione il lato esterno del supporto.

Ripetere i punti 13 e 14 per l'altro lato esterno.



IMG-297007

Nota!

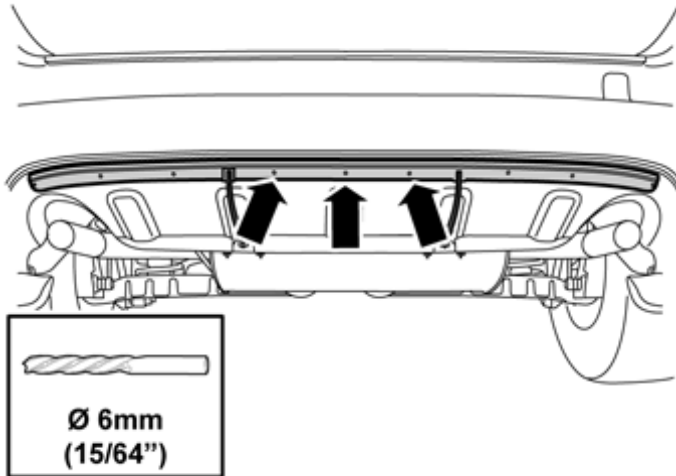
E' importante che il supporto sia correttamente accostato per tutta la lunghezza, in modo che non risulti nessun rigonfiamento sul supporto in occasione della rivettatura.



Installation instructions, accessories

Volvo Car Corporation Gothenburg, Sweden

16

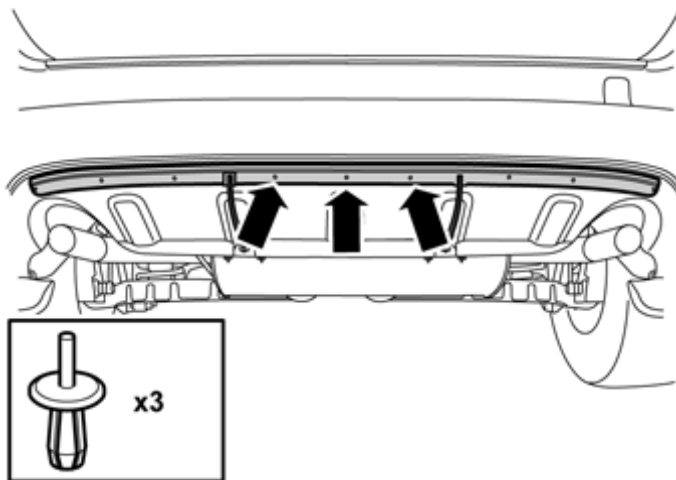


IMG-323424

Praticare tre fori al centro del supporto con una punta da Ø6 mm (15/64") attraverso i fori preliminari e la copertura paraurti.

Rimuovere gli sfridi e sbavare i bordi dei fori. Usare uno spessimetro per rimuovere gli sfridi sul retro del supporto.

17



IMG-297023

Prendere tre fermagli dal kit. Inserirli a pressione iniziando dal foro centrale e proseguendo sui lati.

Nota!

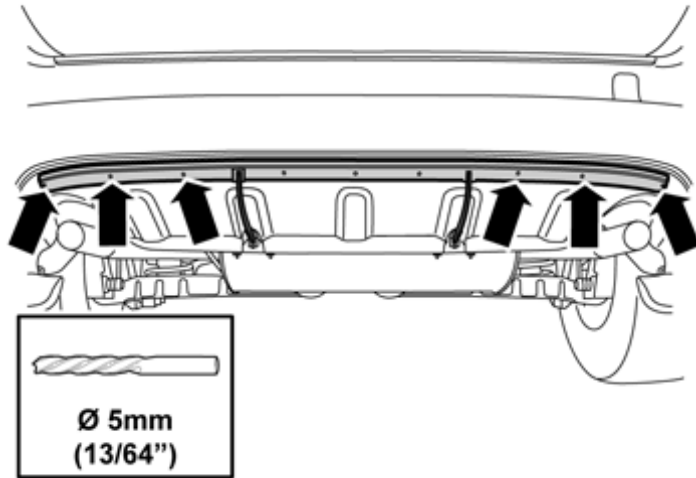
Accertarsi che il supporto sia correttamente premuto contro la copertura paraurti e che la flangia del fermaglio sia correttamente premuta contro il supporto quando il perno centrale del fermaglio è inserito a percussione.



Installation instructions, accessories

Volvo Car Corporation Gothenburg, Sweden

18



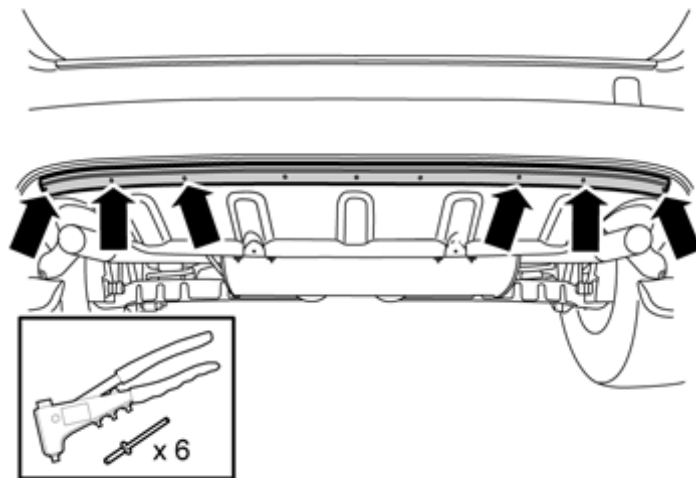
IMG-286925

Praticare tre fori sui lati del supporto con una punta da $\text{\O}5$ mm ($13/64''$) attraverso i fori preliminari e la copertura paraurti.

Rimuovere gli sfridi e sbavare i bordi dei fori. Usare uno spessimetro per rimuovere gli sfridi sul retro del supporto.

Rimuovere gli elementi di fissaggio.

19



IMG-297024

Prendere i rivetti ad espansione dal kit e rivettare il supporto sulla copertura paraurti. rivettare iniziando dai fori centrali e proseguendo sui lati. Accertarsi che il supporto sia correttamente accostato contro la copertura paraurti.

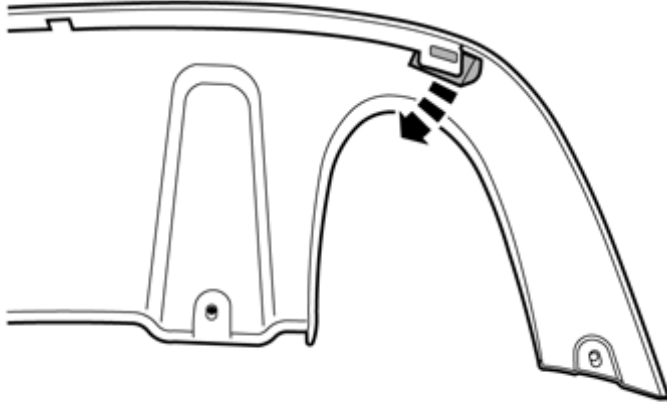


Installation instructions, accessories

Volvo Car Corporation Gothenburg, Sweden

20

Prendere la Skidplate dal kit, rimuovere la modanatura distanziatrice su entrambi i lati e buttarla.



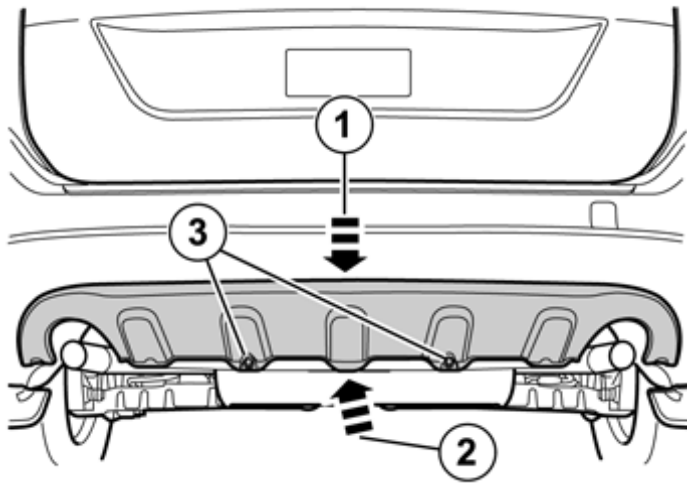
IMG-297025

21

Spingere il bordo superiore della Skidplate nel supporto (1). Deve essere prodotto un rumore di scatto.

Angolare ed inserire il bordo inferiore (2) contro la copertura paraurti.

Montare i nuovo fermagli di plastica (3) e serrare.



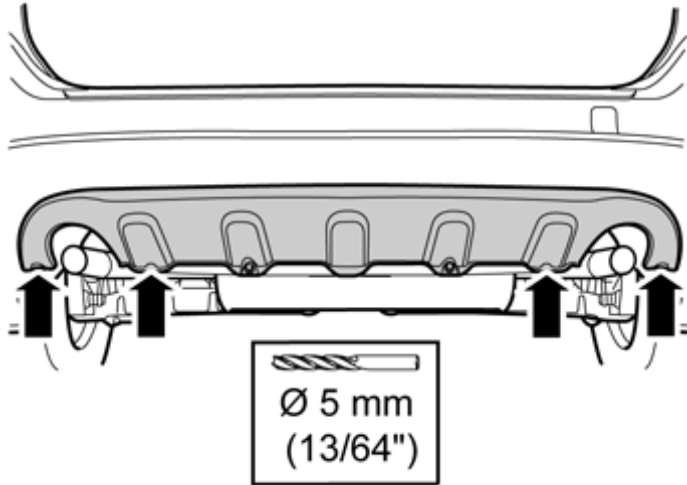
IMG-271810



Installation instructions, accessories

Volvo Car Corporation Gothenburg, Sweden

22



IMG-271811

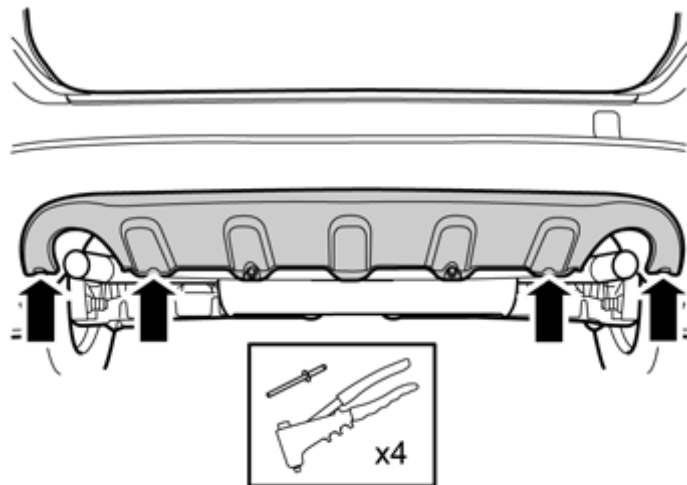
Nota!

Accertarsi che le estremità del pannello da rivettate siano correttamente accostate contro la copertura paraurti quando i fori sono praticati.

Spingere le estremità della Skidplate contro la copertura paraurti. Praticare quattro fori con una punta da Ø5 mm (13/64") attraverso i fori esistenti nella Skidplate e attraverso la copertura paraurti.

Rimuovere gli sfridi.

23



IMG-271812

Rivettare la Skidplate.