

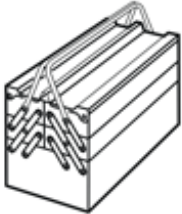
Installation instructions, accessories

Volvo Car Corporation Gothenburg, Sweden

Istruzioni No	Versione	Part. No.
30783418	1.1	31269270, 31269269, 31269268, 31269267, 30759139, 30759136, 30759133, 30759130, 30759052, 30759051, 30759050, 30759049, 30759292, 30759295, 30759294, 30759293

Pomello leva del cambio, pelle

Attrezzatura



A0000162

Any comments on this publication? Please contact your nearest retailer. Thank You!

Publ.no:

Issue:

Kit no:

Comments:.....

From:

Address:

Telephone:

Telefax:

IMG-213320

INTRODUZIONE

Leggere attentamente tutte le istruzioni prima di iniziare l'installazione.

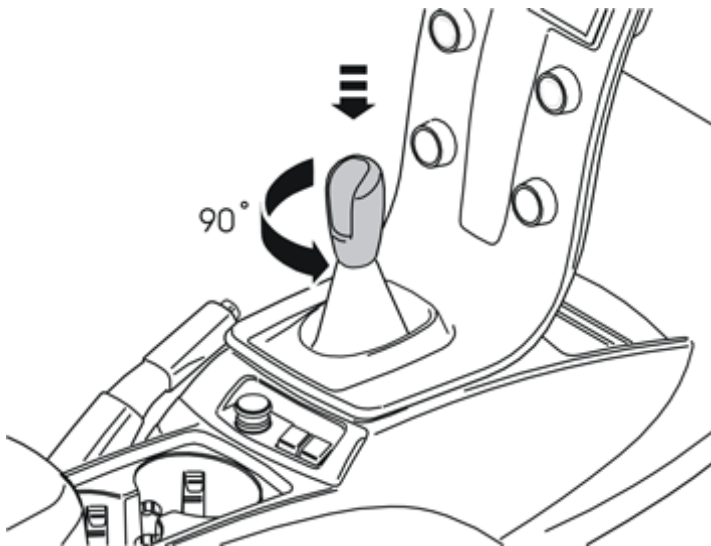
Le note e i testi di avvertenza sono forniti per la vostra sicurezza e per ridurre al minimo il rischio di rotture in occasione dell'installazione.

Verificare che tutti gli attrezzi specificati nelle istruzioni siano presenti prima di iniziare l'installazione.

Alcune fasi nelle istruzioni sono spiegate solo con le illustrazioni. Per i passaggi più complicati è usato anche un testo esplicativo.

In caso di problemi con le istruzioni o l'accessorio, mettersi in contatto con il concessionario Volvo locale.

1



J4303716

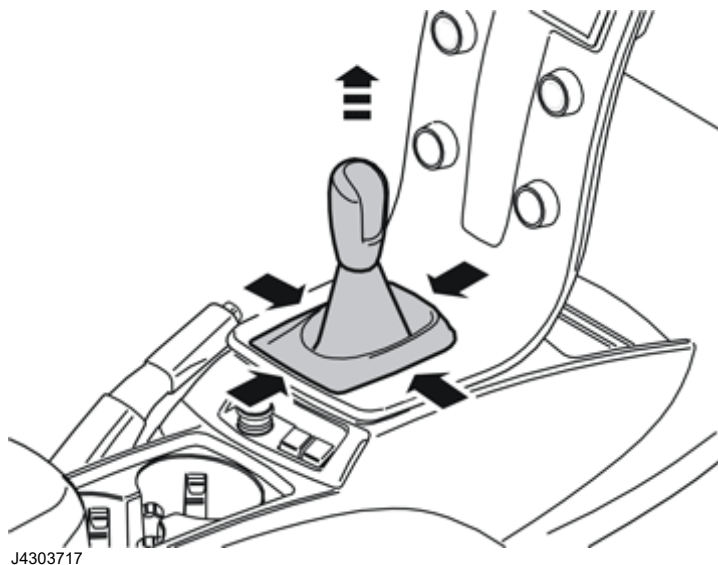
Vale per i cambi manuali

Staccare la manopola della leva selettoria premendola prima in giù contro il fermo, e poi ruotandola in senso antiorario 90°.

Installation instructions, accessories

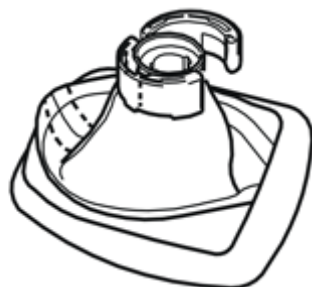
Volvo Car Corporation Gothenburg, Sweden

2



Rimuovere la manopola della leva selettrice con la cuffia staccando (facendo leva) la cuffia dalla mensola centrale presso i ganci di fissaggio come mostrato dalle frecce. Tirare su il complessivo intero.

3



Rivoltare la cuffia della leva selettrice.

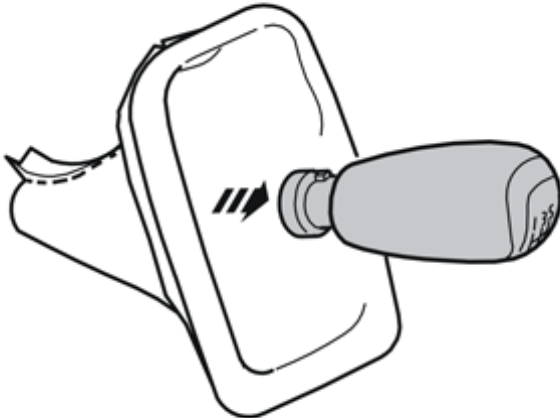
Staccare il morsetto.

J4303939

Installation instructions, accessories

Volvo Car Corporation Gothenburg, Sweden

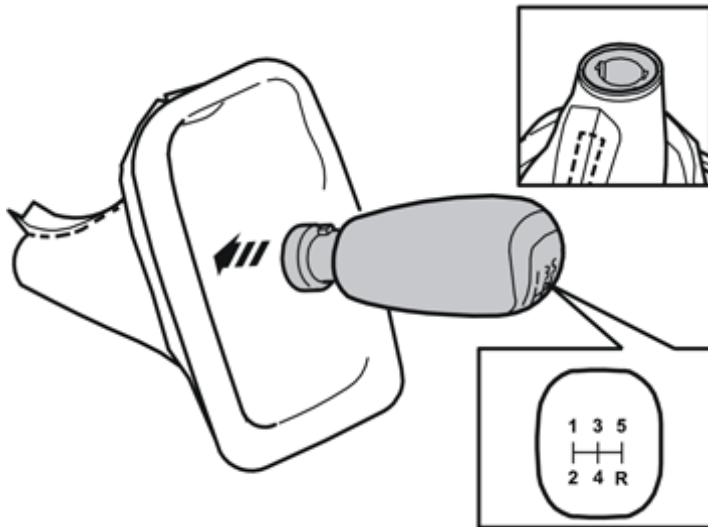
4



Staccare la manopola della leva selettrice dalla cuffia.

J4303938

5



Infilare la manopola della leva selettrice all'interno della cuffia rivoltata. Il testo sulla manopola della leva selettrice deve puntare sul lato opposto della cucitura nella cuffia.

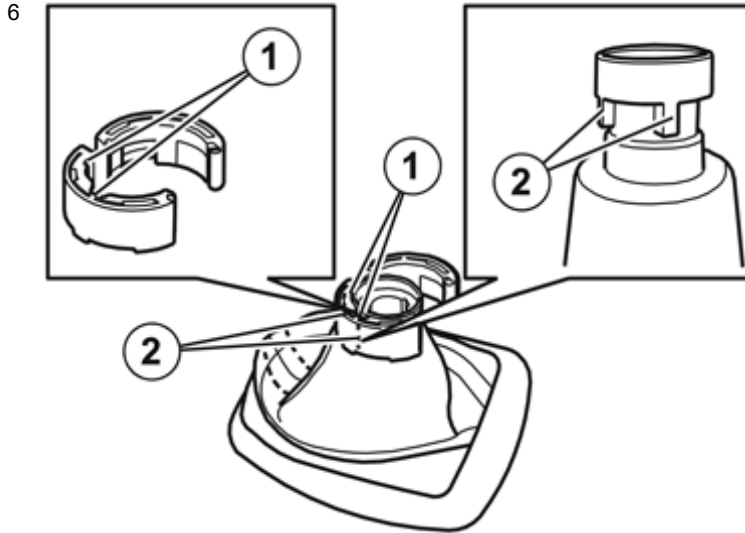
Infilare la cuffia sulla parte inferiore della manopola mantenendo in posizione cuffia e manopola.

La parte inferiore della manopola deve trovarsi accostata con la piccola apertura della cuffia (vedere l'immagine integrata).

J4303892

Installation instructions, accessories

Volvo Car Corporation Gothenburg, Sweden



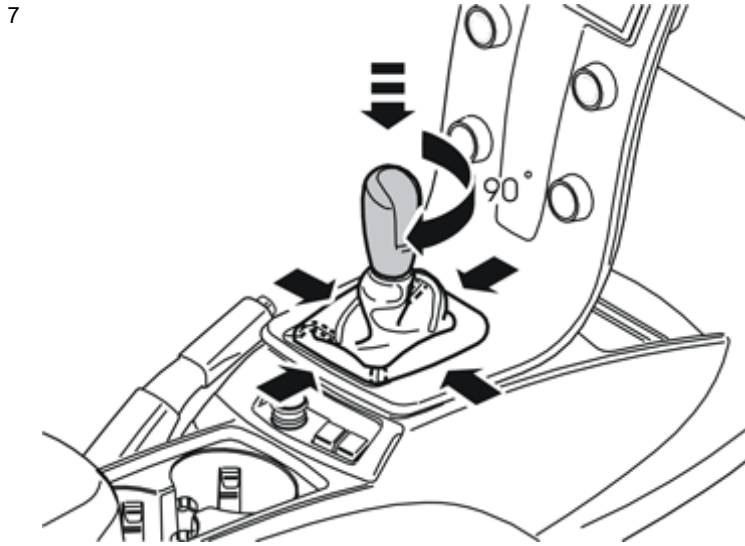
J4303722

Nota!

L'estremità del morsetto dotata di intaglio deve essere rivolta verso il lato inferiore della manopola della leva selettrice. I due intagli verticali (1) nel morsetto devono adattarsi alle corrispondenti sporgenze (2) nella parte inferiore della manopola.

Prendere il morsetto e infilarlo sulla parte inferiore della manopola della leva selettrice, spingerlo verso la parte inferiore della manopola e farlo bloccare a scatto.

Controllare che la cuffia sia fissata correttamente e che il morsetto si sia bloccato correttamente.



J4303723

Rivoltare correttamente la cuffia della leva selettrice.

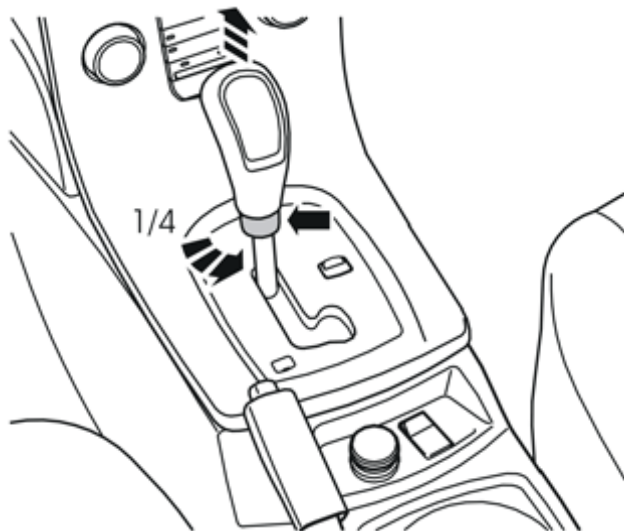
Fissare a pressione la manopola della leva selettrice sulla leva selettrice e controllare che esse sia correttamente fissata.

Fissare a pressione la cuffia nella mensola centrale iniziando dall'estremità posteriore.

Installation instructions, accessories

Volvo Car Corporation Gothenburg, Sweden

8



J4303448

Vale per i cambi automatici

Ruotare l'anello elastico sul lato inferiore del pomello leva selettore marce. Ruotare l'anello elastico di un quarto di giro in senso antiorario.

Tirare la manopola della leva selettore diritta verso l'alto.

Posizionare il nuovo pomello della leva selettore marce nella stessa posizione in cui si trovava quello precedente.

Premere la manopola della leva selettore in basso. Ruotare l'anello elastico di 1/4 di giro in senso orario per arrestarlo.

Controllare che la manopola della leva selettore sia fissata correttamente.