

Installation instructions, accessories

Volvo Car Corporation Gothenburg, Sweden

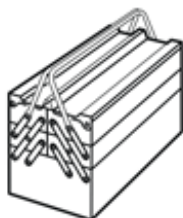
Istruzioni No 31261688
Versione 1.3
Part. No. 31261689

Alette parafango anteriori, soglia non verniciata / Alette parafango posteriori



J8903264

Attrezzatura



A0000162



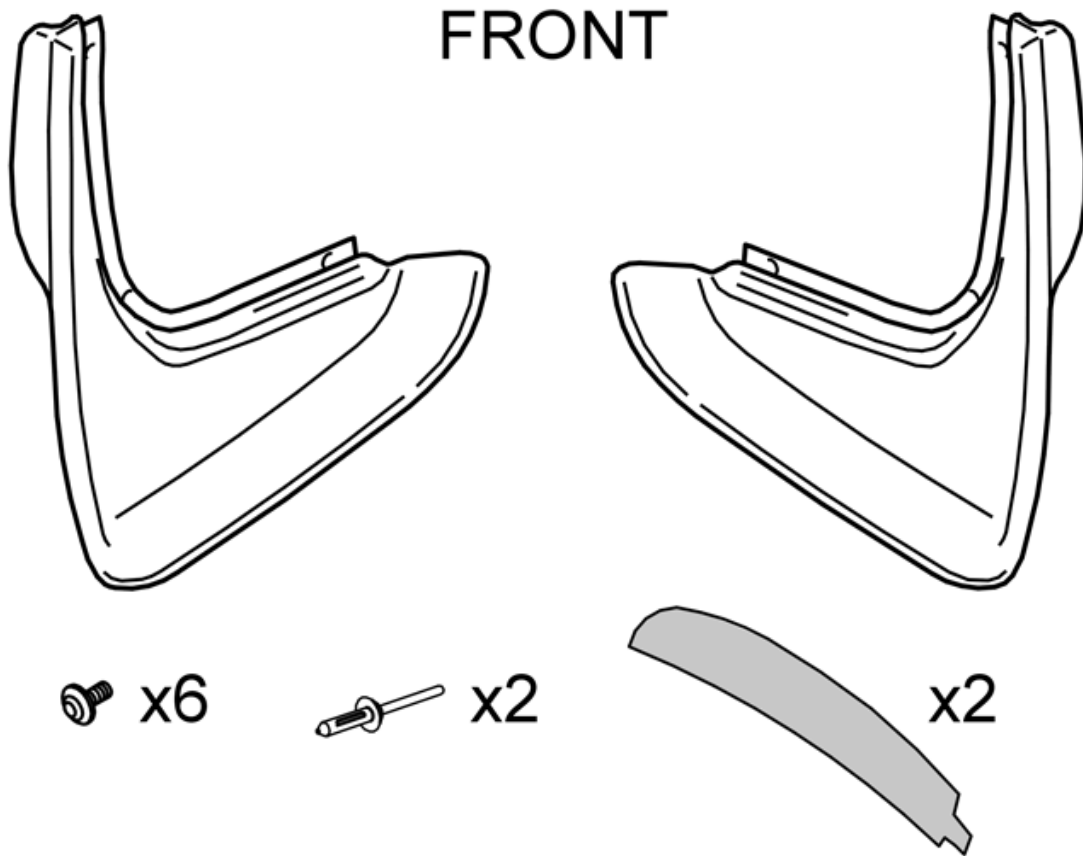
IMG-239660



IMG-239940

Installation instructions, accessories

Volvo Car Corporation Gothenburg, Sweden

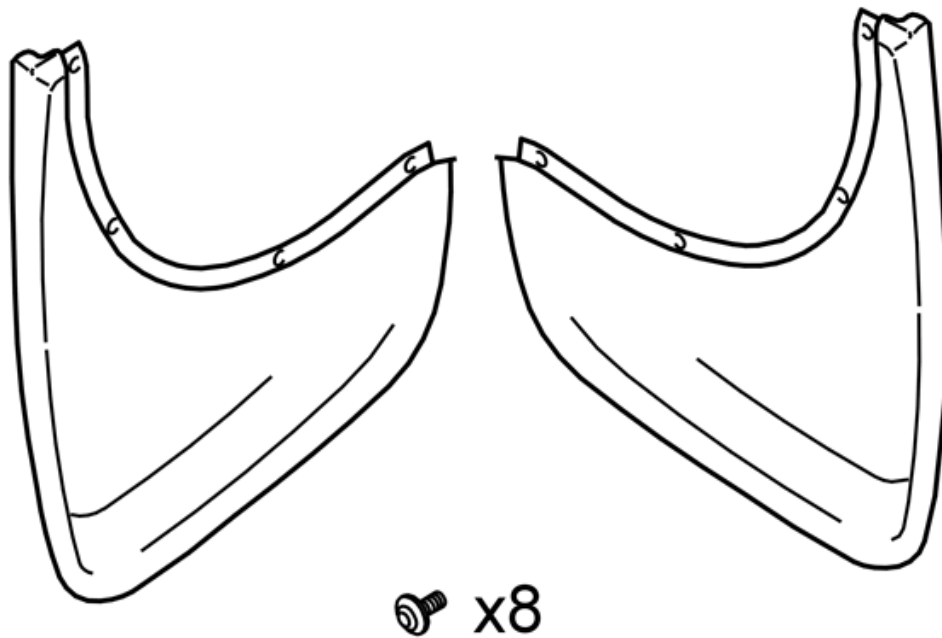


J8903486

Installation instructions, accessories

Volvo Car Corporation Gothenburg, Sweden

REAR



J8903487

Installation instructions, accessories

Volvo Car Corporation Gothenburg, Sweden

Any comments on this publication? Please contact your nearest retailer. Thank You!

Publ.no:	Issue:	Kit no:
Comments:.....		
.....		
.....		
.....		

From:	
Address:	
Telephone:	
Telefax:	

IMG-213320

Installation instructions, accessories

Volvo Car Corporation Gothenburg, Sweden

INTRODUZIONE

Leggere attentamente tutte le istruzioni prima di iniziare l'installazione.

Le note e i testi di avvertenza sono forniti per la vostra sicurezza e per ridurre al minimo il rischio di rotture in occasione dell'installazione.

Verificare che tutti gli attrezzi specificati nelle istruzioni siano presenti prima di iniziare l'installazione.

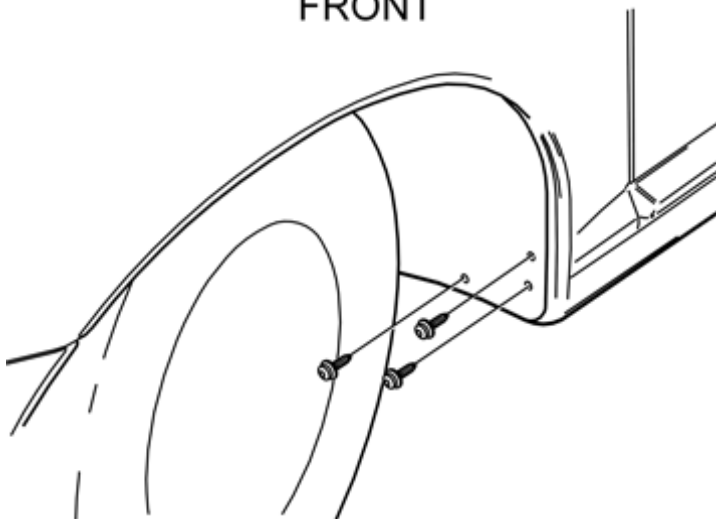
Alcune fasi nelle istruzioni sono spiegate solo con le illustrazioni. Per i passaggi più complicati è usato anche un testo esplicativo.

In caso di problemi con le istruzioni o l'accessorio, mettersi in contatto con il concessionario Volvo locale.

Montaggio del parafrangente anteriore

1

FRONT



J8903491

Montaggio del parafrangente anteriore

Girare le ruote verso sinistra

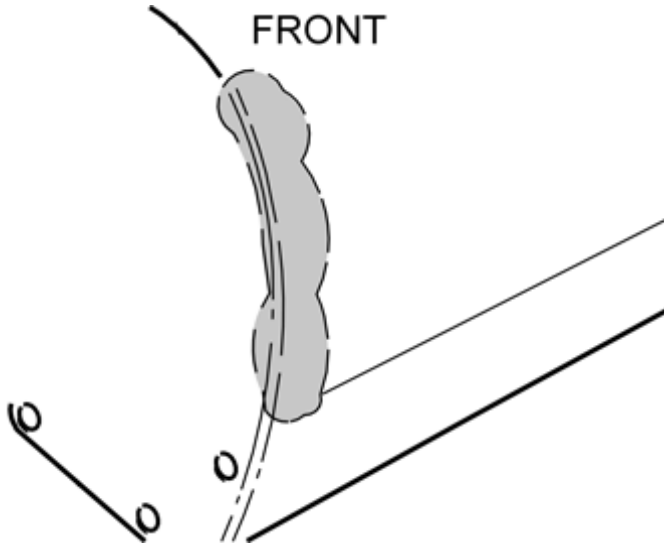
Pulire la zona sul bordo posteriore dello spessore ala dove sarà posizionato il parafrangente

Rimuovere le tre viti che sostengono lo spessore alla carrozzeria. Mettere da parte le viti. Le viti nuove sono fornite nel kit.

Installation instructions, accessories

Volvo Car Corporation Gothenburg, Sweden

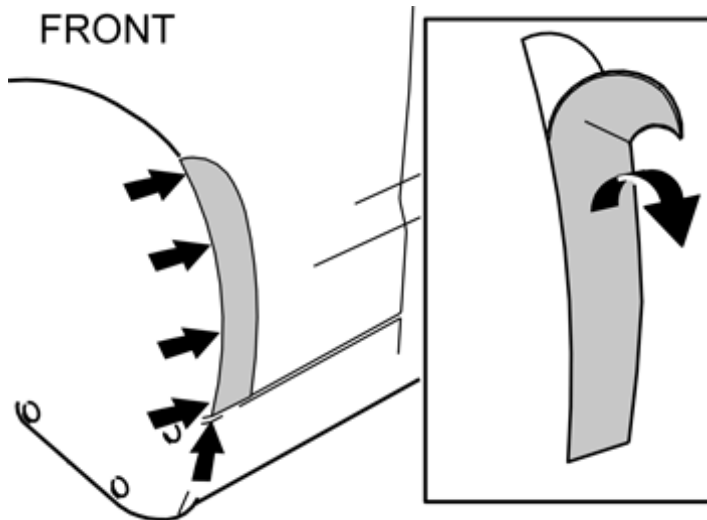
2



J8903492

Pulire la superficie contrassegnata sul bordo posteriore dello spessore ala anteriore. Utilizzare una miscela composta al 30% di liquido tergiacristallo e al 70% d'acqua. Asciugare con un panno.

3



J8601115

Rimuovere la pellicola protettiva dal nastro adesivo

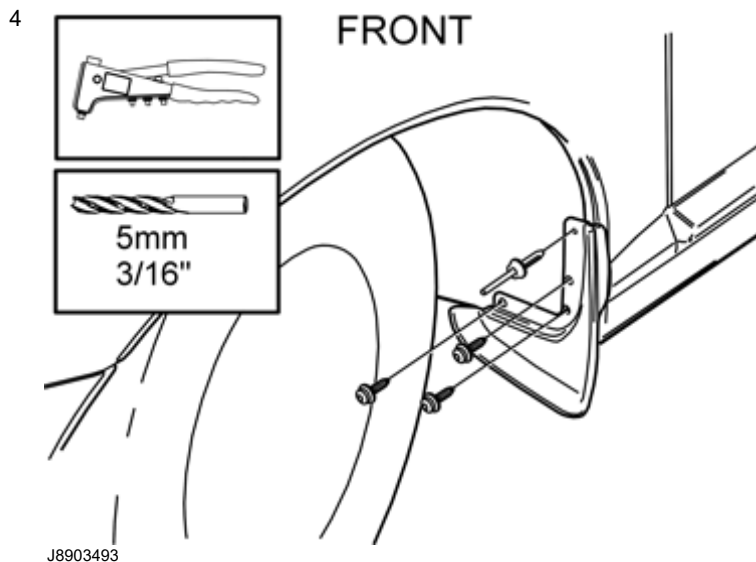
Fissare il nastro adesivo protettivo al bordo anteriore dello spessore ala. Posizionare il nastro adesivo appena all'interno della curva dello spessore ala anteriore, come mostrato nell'illustrazione

Fissare prima lungo tutto il bordo anteriore. Quindi premere indietro per fissare saldamente. Forare con un ago le eventuali bolle d'aria formatesi

Premere il nastro adesivo protettivo in posizione con forza.

Installation instructions, accessories

Volvo Car Corporation Gothenburg, Sweden



Pulire attorno ai fori delle viti nel bordo posteriore dello spessore ala

Prendere il parafango, viti nuove ed il rivetto forniti nel kit.
Serrare il parafango allo spessore ala e alla scocca

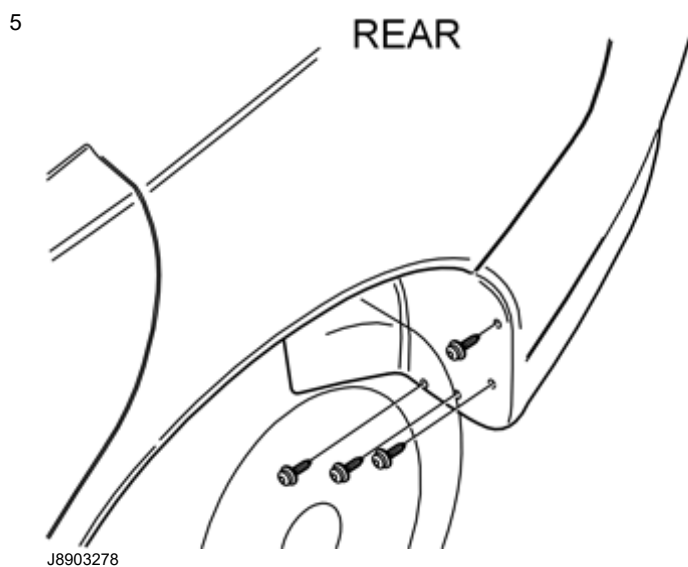
Trapanare un foro attraverso il foro superiore già presente nel parafango e nello spessore dell'ala. Usare una punta di trapano da 5 mm (3/16")

Rimuovere eventuali sfridi

Rivettare l'attacco superiore dello spessore dell'ala al parafango

Ripetere i punti di cui sopra sull'altro lato.

Montaggio del parafango posteriore



Montaggio del parafango posteriore

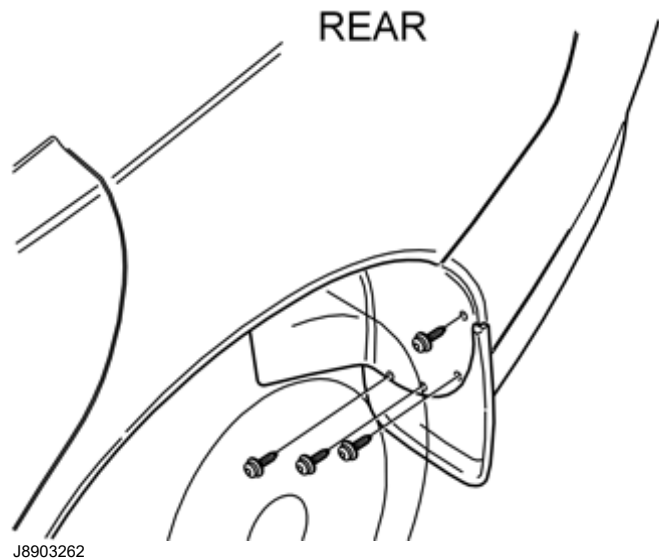
Pulire la zona sul bordo posteriore dello spessore ala nel punto in cui sarà posizionato il parafango

Rimuovere le quattro viti che sostengono lo spessore ala alla copertura paraurti. Mettere da parte le viti. Le viti nuove sono fornite nel kit.

Installation instructions, accessories

Volvo Car Corporation Gothenburg, Sweden

6



Pulire attorno ai fori delle viti nel bordo posteriore dello spessore ala

Prendere il parafrangente e le viti nuove fornite nel kit. Serrare il parafrangente allo spessore dell'ala e alla copertura paraurti

Ripetere i punti di cui sopra sull'altro lato.