

Installation instructions, accessories

Volvo Car Corporation Gothenburg, Sweden

Istruzioni No 31414316
Versione 1.3
Part. No. 31414397, 31285189

Sistema di navigazione, RTI

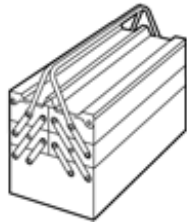
Attrezzo speciale

999 5919 Estratt.(tenuta-pign.,alb.camme- mot.)B200-6304
Numero attrezzo:999 5919
Descrizione attrezzo:Estratt.(tenuta-pign.,alb.camme- mot.)B200-6304
Tavole attrezzi:46

Attrezzatura

VIDA

IMG-242205



IMG-345497



IMG-381228

Installation instructions, accessories

Volvo Car Corporation Gothenburg, Sweden

Installation instructions, accessories

Volvo Car Corporation Gothenburg, Sweden

Informazioni

1

Leggere attentamente tutte le istruzioni prima di iniziare l'installazione.

Le note e i testi di avvertenza sono forniti per la vostra sicurezza e per ridurre al minimo il rischio di rotture in occasione dell'installazione.

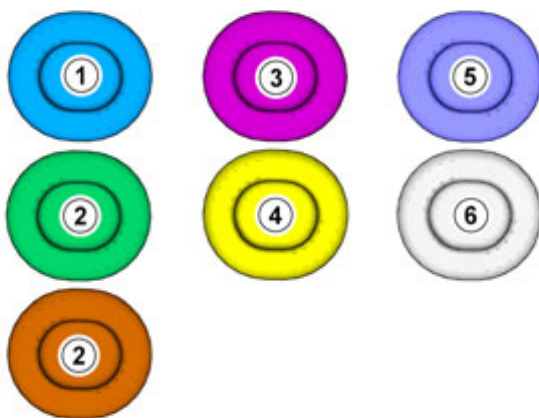
Verificare che tutti gli attrezzi specificati nelle istruzioni siano presenti prima di iniziare l'installazione.

Alcune fasi nelle istruzioni sono spiegate solo con le illustrazioni. Per i passaggi più complicati è usato anche un testo esplicativo.

In caso di problemi con le istruzioni o l'accessorio, mettersi in contatto con il concessionario Volvo locale.

Simbolismo dei colori

2



IMG-363036

Nota!

Questa cartella colori mostra (in caso di stampa a colori e in versione elettronica) il significato dei colori utilizzati nelle figure delle fasi del metodo.

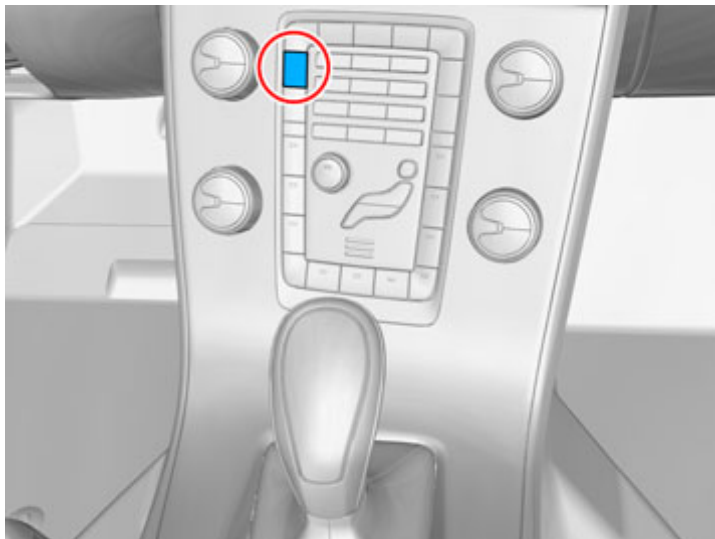
1. Si utilizza per evidenziare il componente in questione.
 2. Si utilizzano come colori supplementari quando si intende mostrare o distinguere più componenti.
 3. Si utilizza per gli elementi di fissaggio che devono essere rimossi/montati, ad esempio viti, fermagli e connettori.
 4. Si usa quando il componente non è completamente rimosso dal veicolo, ma è sospeso solamente di lato.
 5. Si utilizza per attrezzi standard e attrezzi speciali.
 6. Si utilizza come colore di sfondo dei componenti dell'automobile.
-

Rimozione

Installation instructions, accessories

Volvo Car Corporation Gothenburg, Sweden

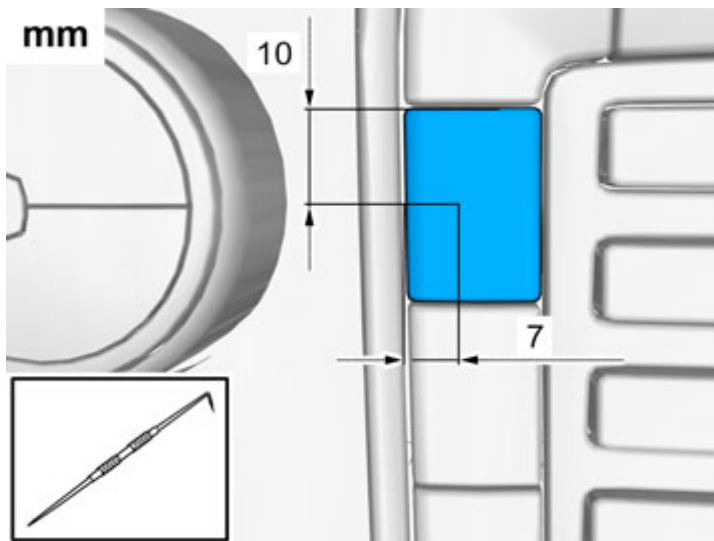
3



IMG-381220

Nota!
Vista orientativa

4

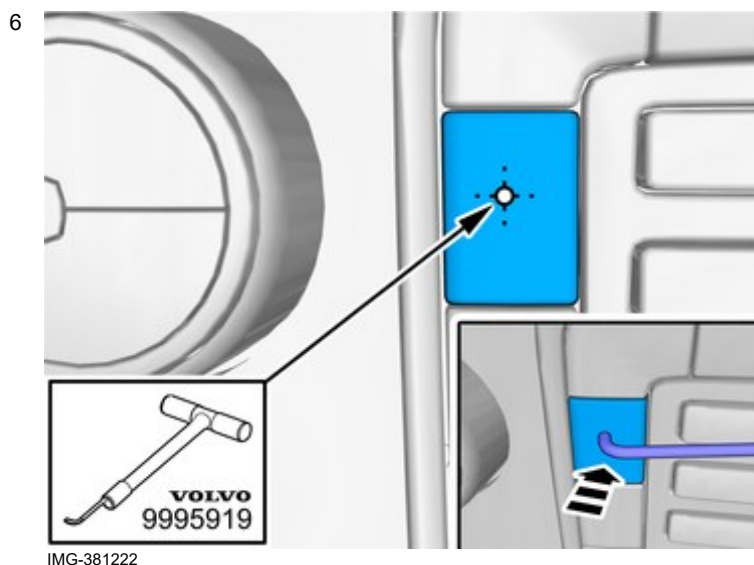
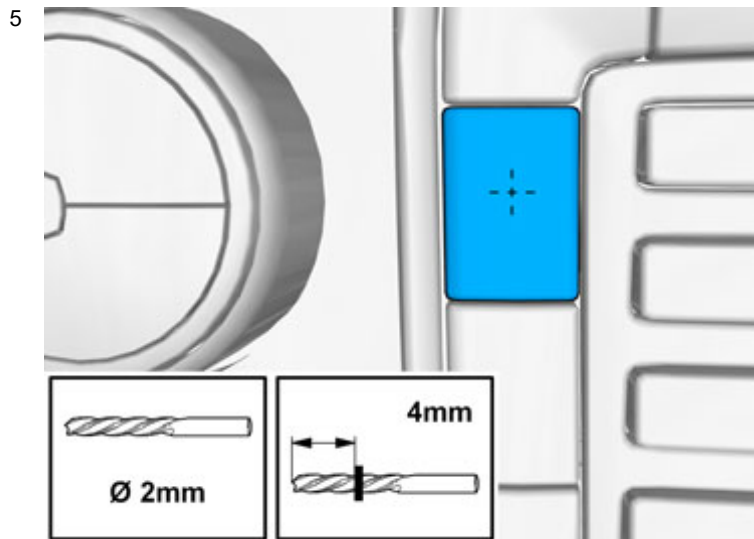


IMG-381221

Misurare e segnare come illustrato in figura.

Installation instructions, accessories

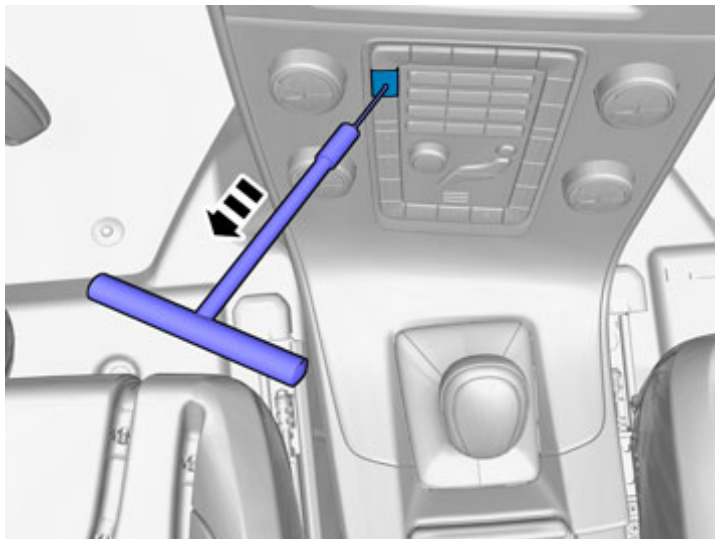
Volvo Car Corporation Gothenburg, Sweden



Installation instructions, accessories

Volvo Car Corporation Gothenburg, Sweden

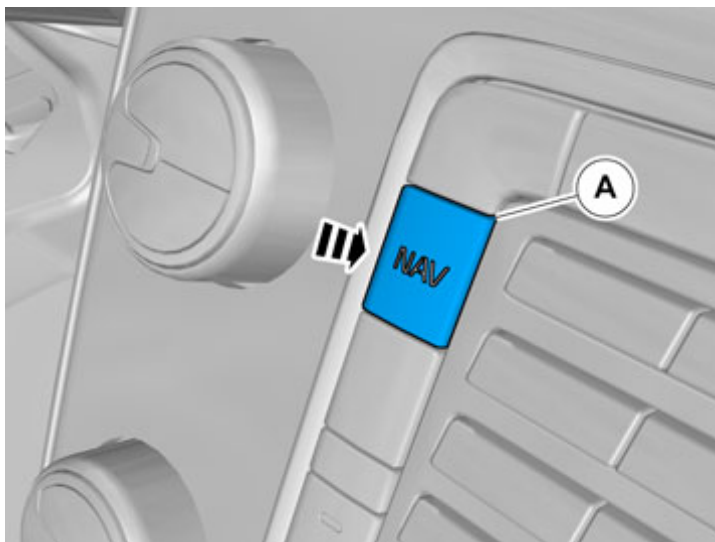
7



IMG-381225

Montaggio accessori

8

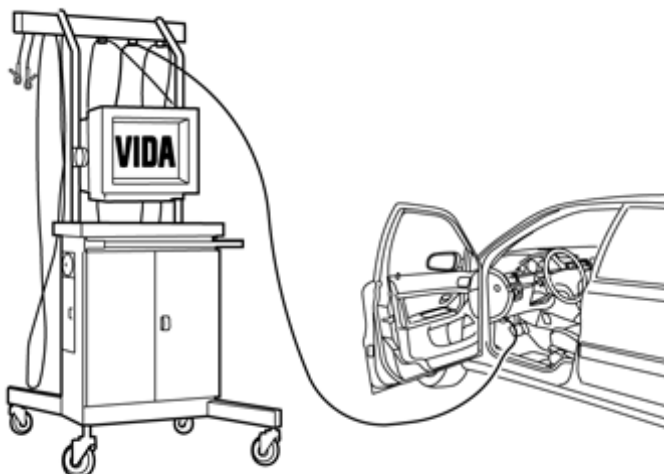


IMG-381226

Installation instructions, accessories

Volvo Car Corporation Gothenburg, Sweden

9



IMG-242268

Scaricare il software (applicazione) per il funzionamento dell'accessorio ai sensi delle informazioni di assistenza in VIDA.

Ordinare e scaricare il software, vedere: 31414397

10

Attenzione!

Per portare a termine l'installazione del navigatore, potrà essere necessario riavviare l'auto fino a 3 volte dopo che l'applicazione è stata scaricata.