

# Installation instructions, accessories

Volvo Car Corporation Gothenburg, Sweden

**Istruzioni No**  
31373535

**Versione**  
1.1

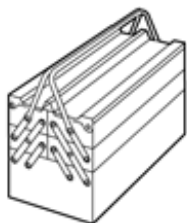
**Part. No.**  
31373534

## Tubi scarico, doppi



IMG-376740

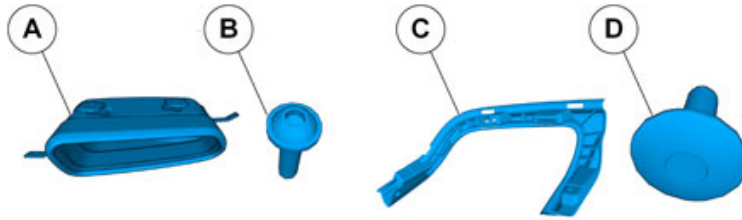
### Attrezzatura



IMG-345497

# Installation instructions, accessories

Volvo Car Corporation Gothenburg, Sweden



IMG-376906

# Installation instructions, accessories

Volvo Car Corporation Gothenburg, Sweden

---

## Informazioni

---

- 1
- Leggere attentamente tutte le istruzioni prima di iniziare l'installazione.
- Le note e i testi di avvertenza sono forniti per la vostra sicurezza e per ridurre al minimo il rischio di rotture in occasione dell'installazione.
- Verificare che tutti gli attrezzi specificati nelle istruzioni siano presenti prima di iniziare l'installazione.
- Alcune fasi nelle istruzioni sono spiegate solo con le illustrazioni. Per i passaggi più complicati è usato anche un testo esplicativo.
- In caso di problemi con le istruzioni o l'accessorio, mettersi in contatto con il concessionario Volvo locale.
- 

## Altre informazioni

---

- 2
- Per una corretta installazione l'auto deve mantenere una temperatura di 20 gradi C.
- 3
- Il kit dell'accessorio può contenere dei dettagli che non sono usati per questa installazione.
- 

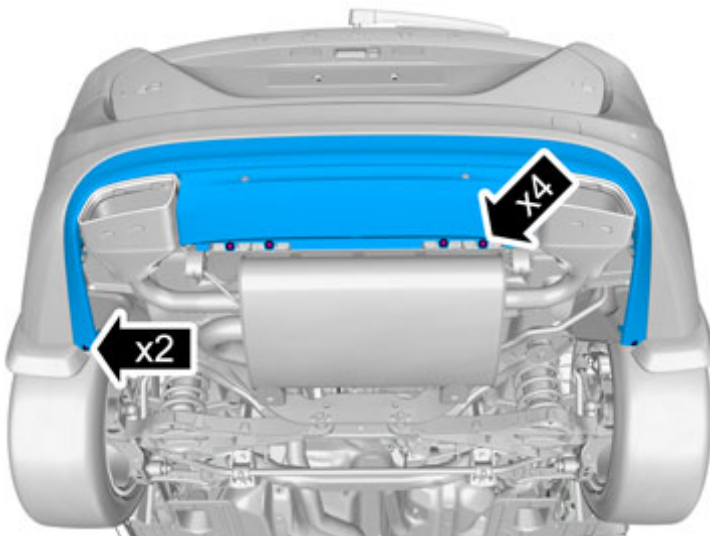
## Automobili con marmitte integrate

---

## Rimozione

---

- 4
- Rimuovere le viti.
- Rimuovere i fermagli.

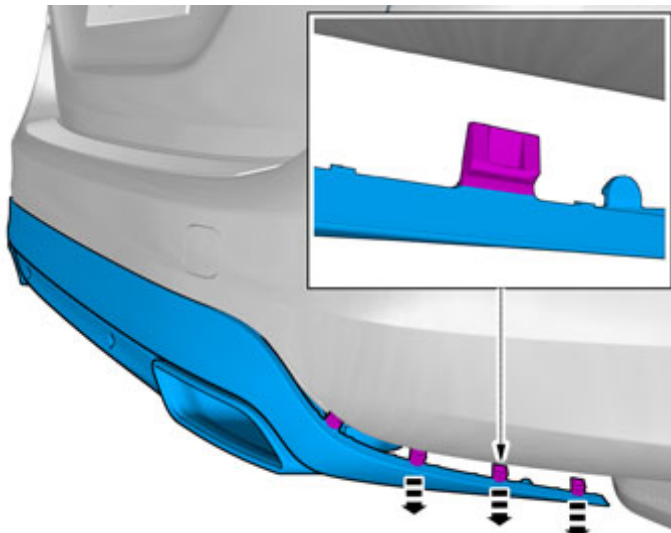


IMG-374993

# Installation instructions, accessories

Volvo Car Corporation Gothenburg, Sweden

5



IMG-374999

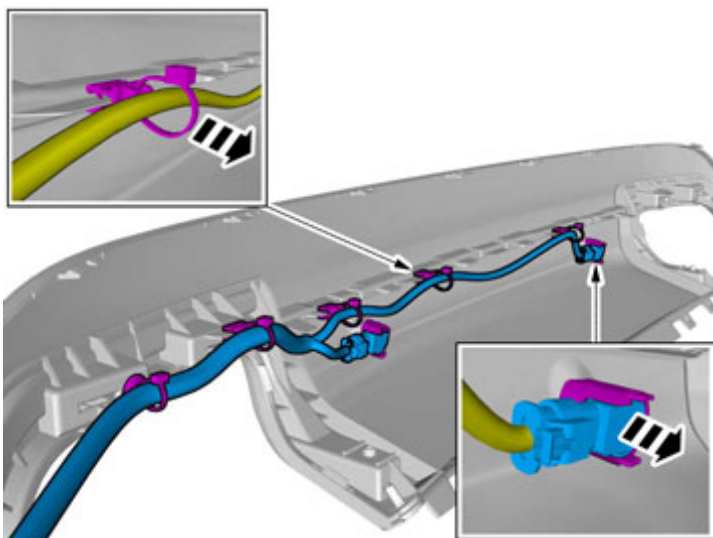
Staccare il pannello.

Vale per entrambi i lati.

**Usare:** Piegatore

## Veicoli con Ausilio al parcheggio

6



IMG-375029

### **Nota!**

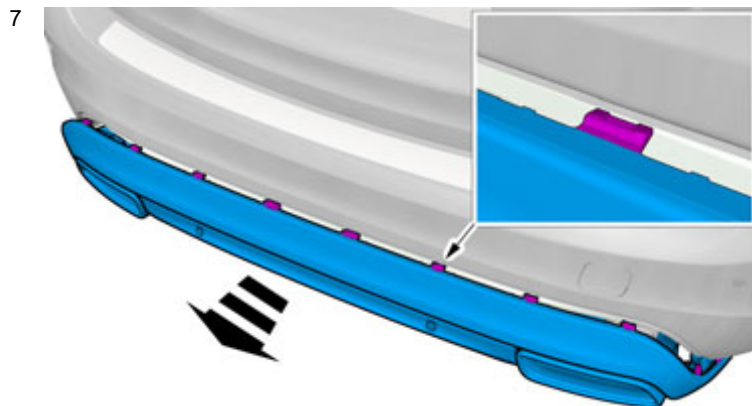
L'immagine mostra il retro del dettaglio prima della rimozione.

Il dettaglio deve essere riusato.

## Tutti i veicoli

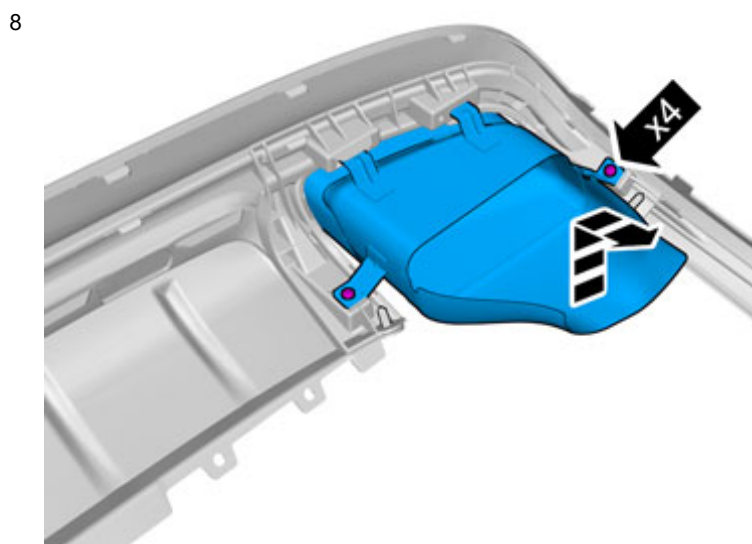
# Installation instructions, accessories

Volvo Car Corporation Gothenburg, Sweden



Rimuovere il pannello.

IMG-375009



Rimuovere le viti.

Vale per entrambi i lati.

Staccare cautamente il dettaglio

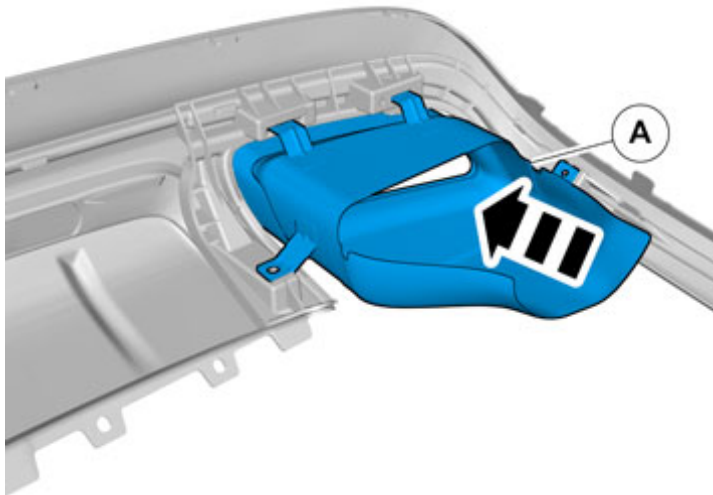
IMG-376753

**Montaggio accessori**

# Installation instructions, accessories

Volvo Car Corporation Gothenburg, Sweden

9

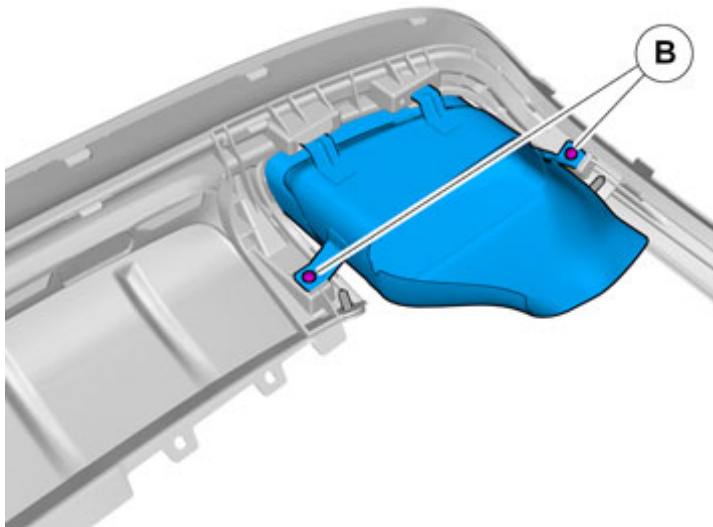


IMG-376764

Montare il dettaglio dal kit accessori.

Vale per entrambi i lati.

10



IMG-376763

Montare le viti.

Vale per entrambi i lati.

11

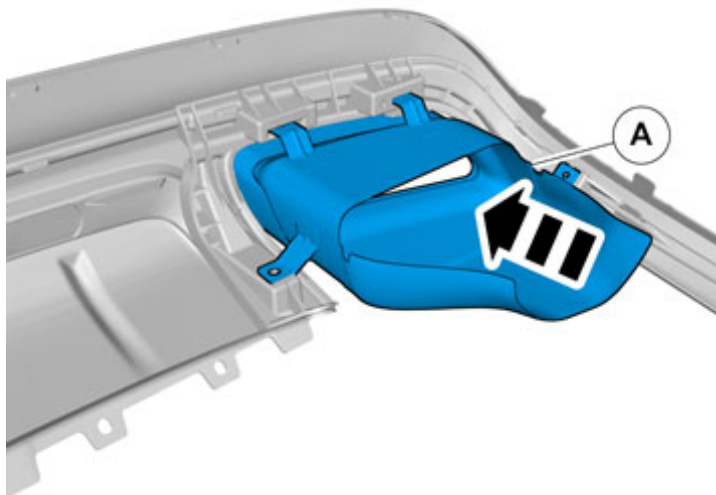
Rimettere a posto i dettagli staccati in ordine inverso.

**Vale per i veicoli con tubi di scarico doppi**

# Installation instructions, accessories

Volvo Car Corporation Gothenburg, Sweden

12



IMG-376764

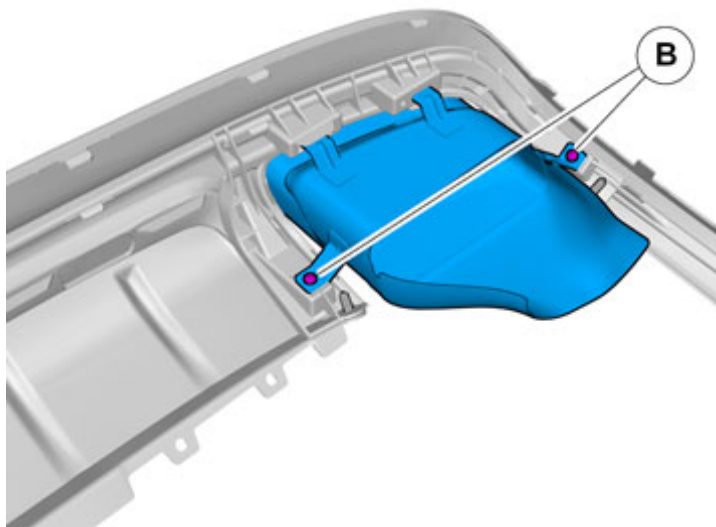
**Nota!**

I tubi di scarico devono essere installati insieme al diffusore.

Montare il dettaglio dal kit accessori.

Vale per entrambi i lati.

13



IMG-376763

Montare le viti.

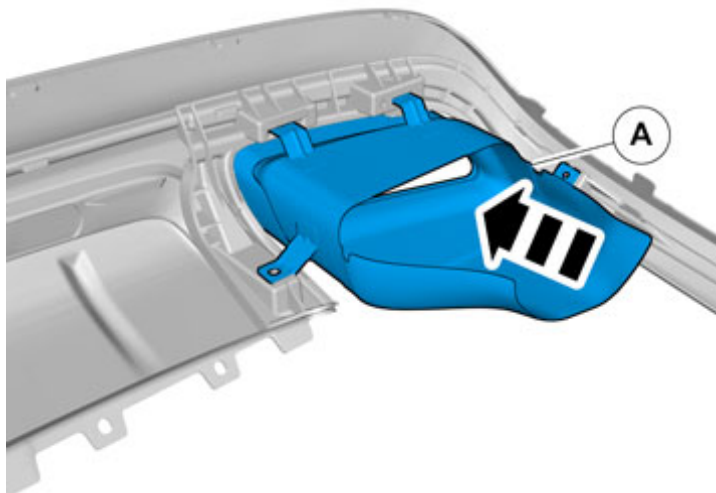
Vale per entrambi i lati.

**Vale per i veicoli con tubo di scarico singolo**

# Installation instructions, accessories

Volvo Car Corporation Gothenburg, Sweden

14



IMG-376764

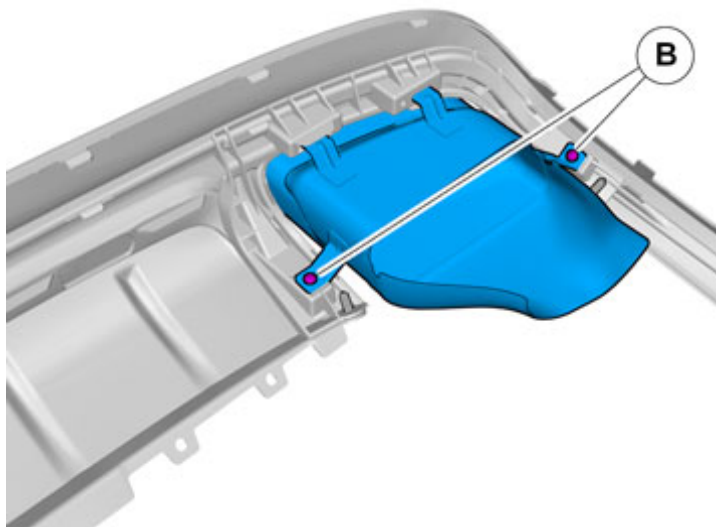
**Nota!**

I tubi di scarico devono essere installati insieme al diffusore.

Montare il dettaglio dal kit accessori.

Vale per entrambi i lati.

15



IMG-376763

Montare le viti.

Vale per entrambi i lati.