

Installation instructions, accessories

Volvo Car Corporation Gothenburg, Sweden

Istruzioni No
31373535

Versione
1.1

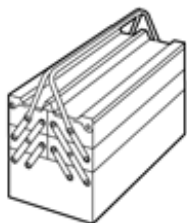
Part. No.
31373534

Tubi scarico, doppi



IMG-376740

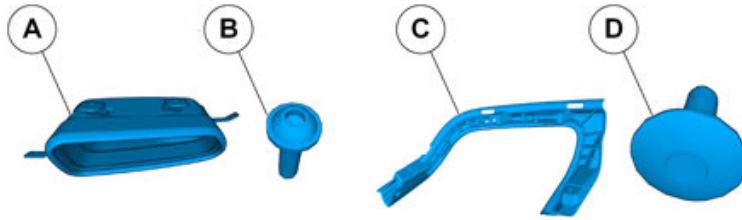
Attrezzatura



IMG-345497

Installation instructions, accessories

Volvo Car Corporation Gothenburg, Sweden



IMG-376906

Installation instructions, accessories

Volvo Car Corporation Gothenburg, Sweden

Informazioni

- 1
- Leggere attentamente tutte le istruzioni prima di iniziare l'installazione.
- Le note e i testi di avvertenza sono forniti per la vostra sicurezza e per ridurre al minimo il rischio di rotture in occasione dell'installazione.
- Verificare che tutti gli attrezzi specificati nelle istruzioni siano presenti prima di iniziare l'installazione.
- Alcune fasi nelle istruzioni sono spiegate solo con le illustrazioni. Per i passaggi più complicati è usato anche un testo esplicativo.
- In caso di problemi con le istruzioni o l'accessorio, mettersi in contatto con il concessionario Volvo locale.
-

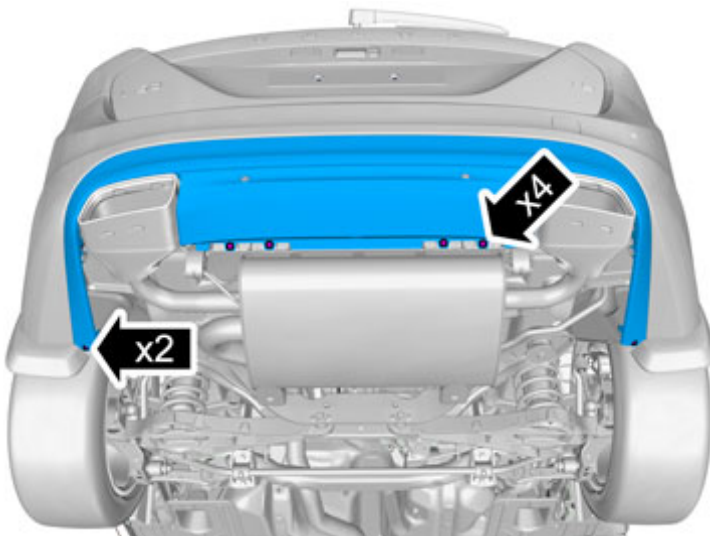
Altre informazioni

- 2
- Per una corretta installazione l'auto deve mantenere una temperatura di 20 gradi C.
- 3
- Il kit dell'accessorio può contenere dei dettagli che non sono usati per questa installazione.
-

Automobili con marmitte integrate

Rimozione

- 4
- Rimuovere le viti.
- Rimuovere i fermagli.

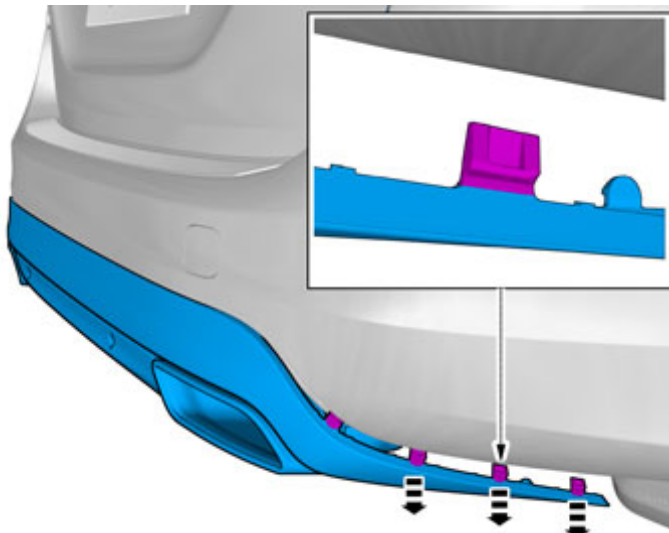


IMG-374993

Installation instructions, accessories

Volvo Car Corporation Gothenburg, Sweden

5



IMG-374999

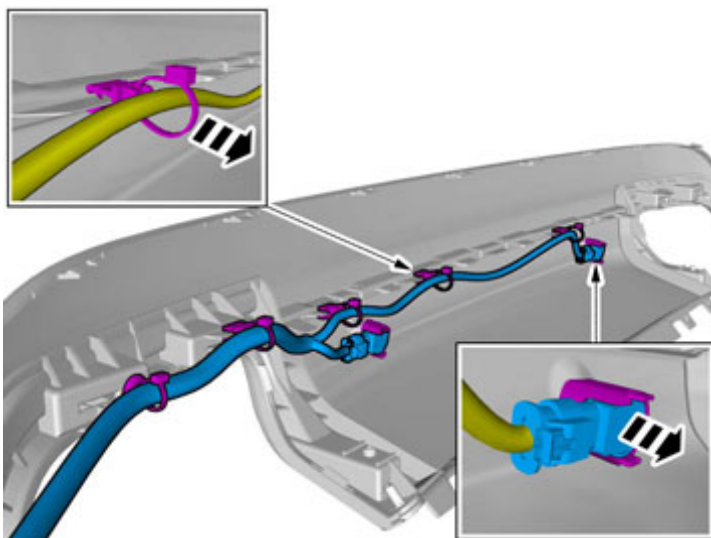
Staccare il pannello.

Vale per entrambi i lati.

Usare: Piegatore

Veicoli con Ausilio al parcheggio

6



IMG-375029

Nota!

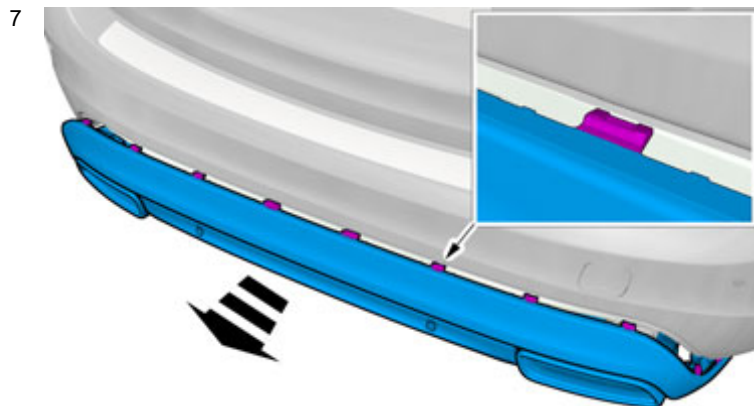
L'immagine mostra il retro del dettaglio prima della rimozione.

Il dettaglio deve essere riusato.

Tutti i veicoli

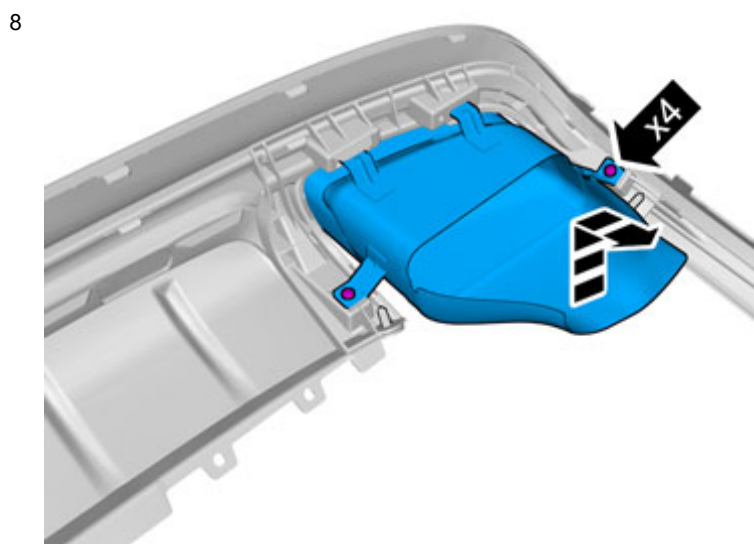
Installation instructions, accessories

Volvo Car Corporation Gothenburg, Sweden



Rimuovere il pannello.

IMG-375009



Rimuovere le viti.

Vale per entrambi i lati.

Staccare cautamente il dettaglio

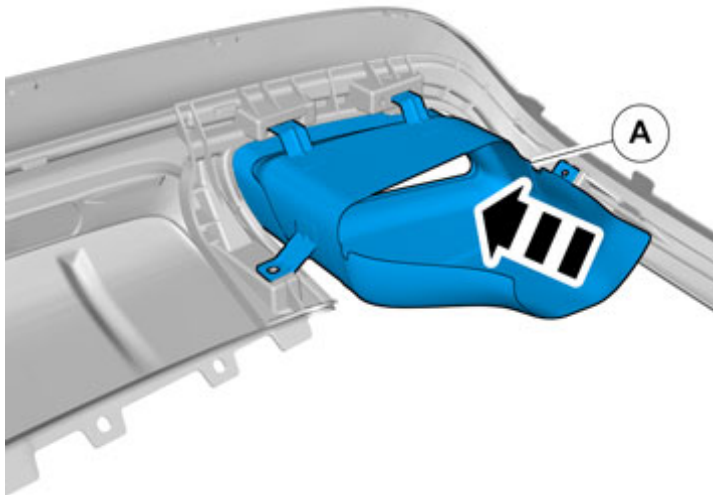
IMG-376753

Montaggio accessori

Installation instructions, accessories

Volvo Car Corporation Gothenburg, Sweden

9

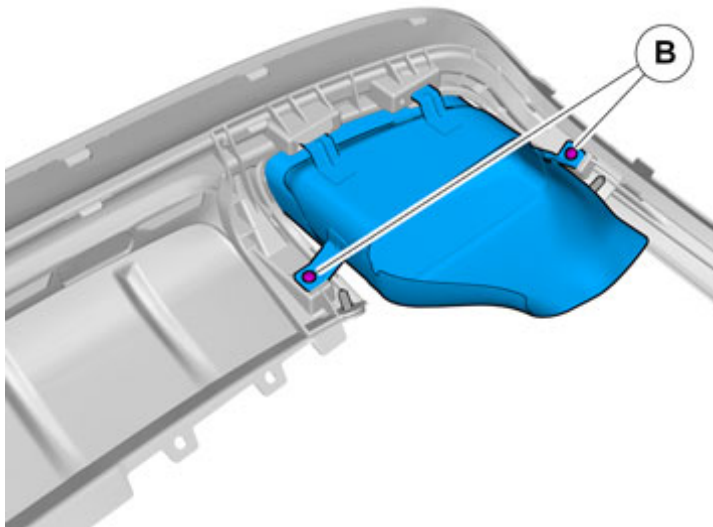


IMG-376764

Montare il dettaglio dal kit accessori.

Vale per entrambi i lati.

10



IMG-376763

Montare le viti.

Vale per entrambi i lati.

11

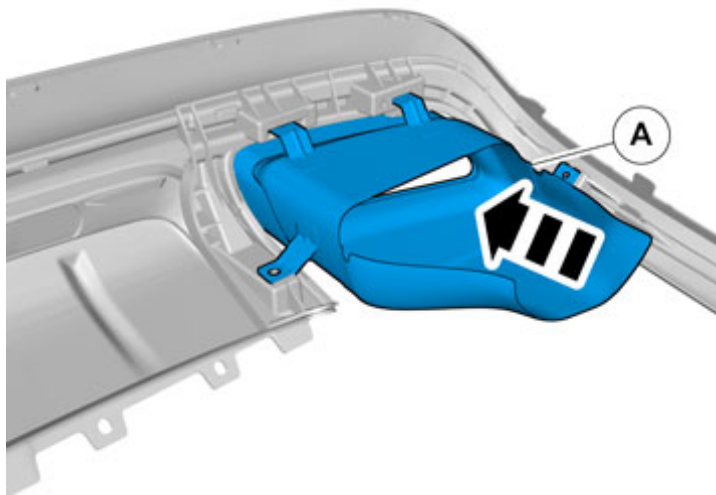
Rimettere a posto i dettagli staccati in ordine inverso.

Vale per i veicoli con tubi di scarico doppi

Installation instructions, accessories

Volvo Car Corporation Gothenburg, Sweden

12



IMG-376764

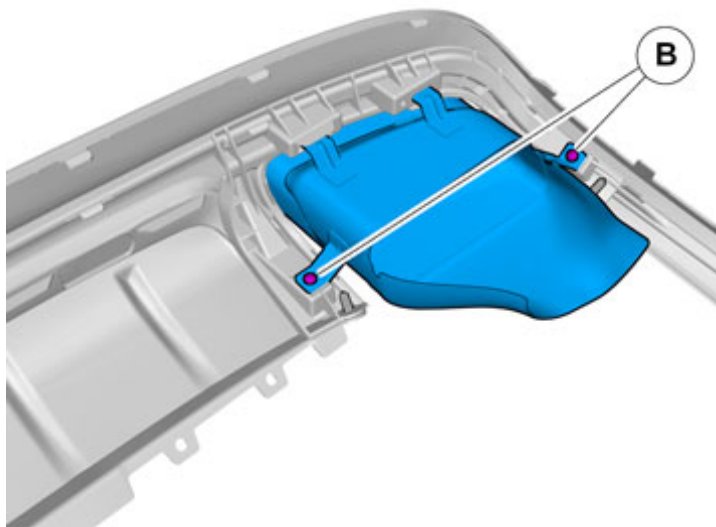
Nota!

I tubi di scarico devono essere installati insieme al diffusore.

Montare il dettaglio dal kit accessori.

Vale per entrambi i lati.

13



IMG-376763

Montare le viti.

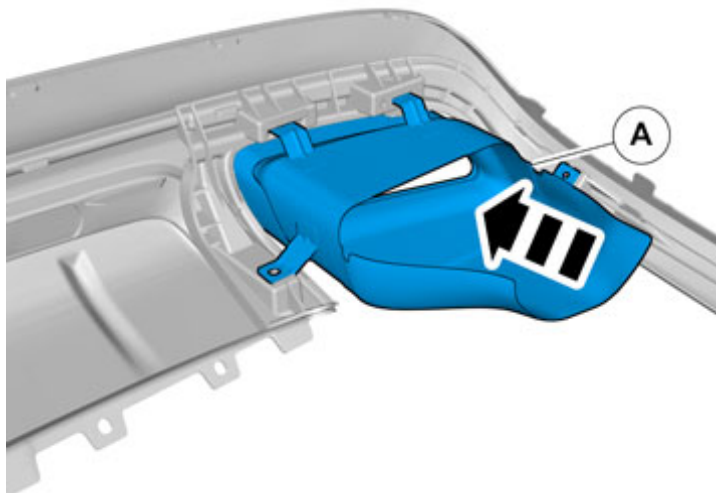
Vale per entrambi i lati.

Vale per i veicoli con tubo di scarico singolo

Installation instructions, accessories

Volvo Car Corporation Gothenburg, Sweden

14



IMG-376764

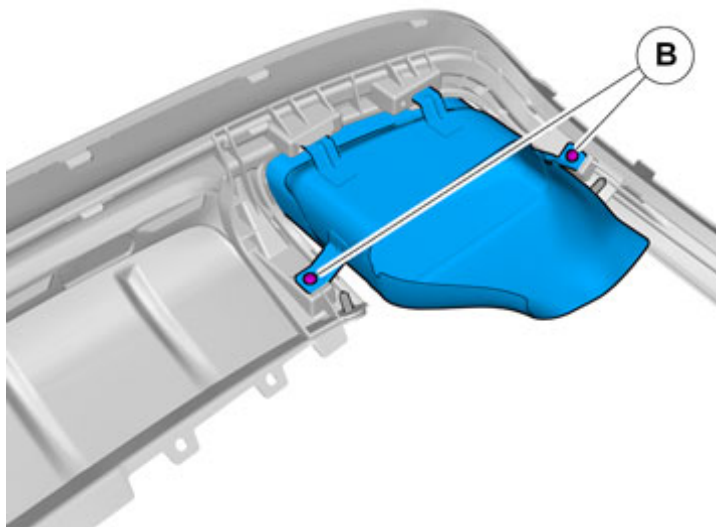
Nota!

I tubi di scarico devono essere installati insieme al diffusore.

Montare il dettaglio dal kit accessori.

Vale per entrambi i lati.

15



IMG-376763

Montare le viti.

Vale per entrambi i lati.