

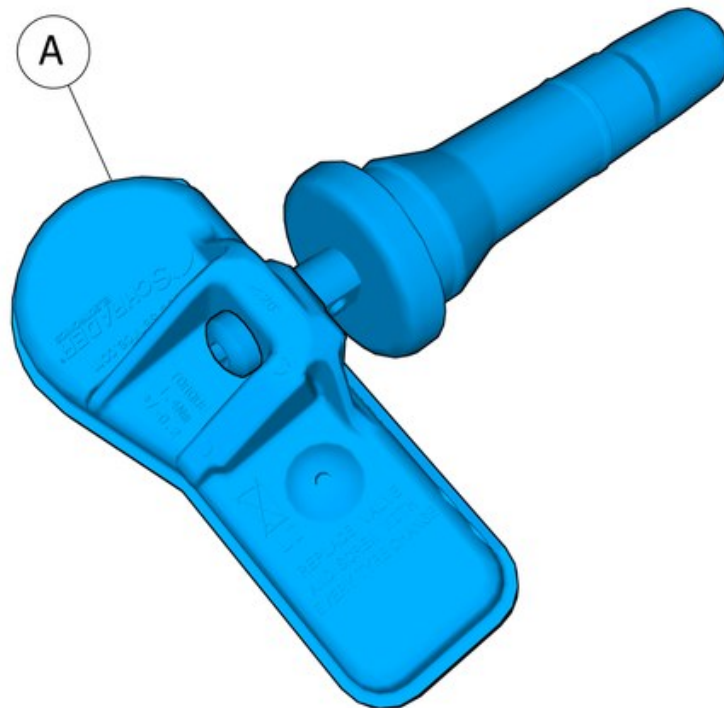
Installation instructions, accessories

Volvo Car Corporation Gothenburg, Sweden

N° d'instructions	Version	N° de pièce
31330604	1.1	31414092

Système de surveillance de la pression des pneus (TPMS)

Matériel	
Dénomination	N° de pièce
Graisse	1161138



x4

IMG-399689

Installation instructions, accessories

Volvo Car Corporation Gothenburg, Sweden

Informations

1

Lire toute la notice avant de commencer l'installation.

Les notes et les textes de mise en garde sont là pour votre sécurité et pour réduire le risque de détérioration lors de l'installation.

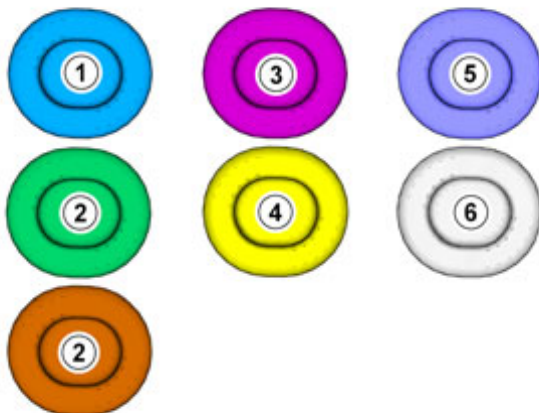
Vérifier que tous les outils mentionnés dans la notice sont disponibles avant de commencer l'installation.

Certaines étapes ne sont présentées qu'en images. Les étapes plus complexes sont accompagnées d'un texte explicatif.

Si vous rencontrez des difficultés avec la notice ou l'accessoire, contactez votre revendeur Volvo.

Symbolique des couleurs

2



1. S'utilise pour la pièce ciblée, la pièce qui doit faire l'objet d'une manipulation.
2. Est utilisé pour couleurs complémentaires, lorsqu'il est nécessaire de montrer ou de différencier d'autres pièces.
3. S'utilise pour les éléments de fixation devant être démontés/montés. Il peut s'agir de vis, de clips, de contacteurs, etc.
4. Est utilisé lorsque la pièce n'est pas complètement déposée du véhicule, mais accrochée de côté.
5. S'utilise pour les outils standard et les outils spéciaux
6. est utilisée comme couleur d'arrière-plan sur les pièces de véhicule.

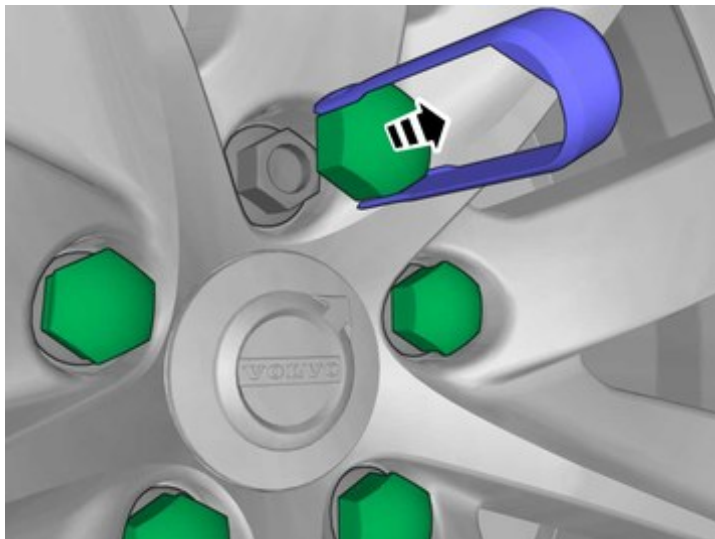
IMG-363036

Dépose

Installation instructions, accessories

Volvo Car Corporation Gothenburg, Sweden

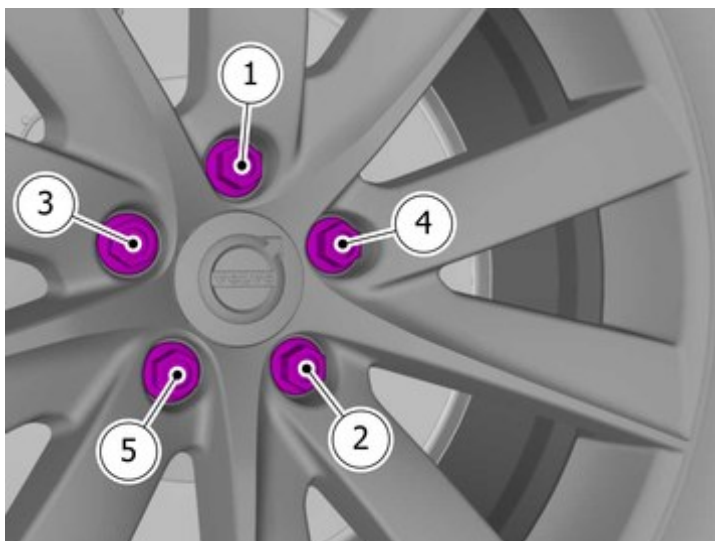
3



IMG-411759

Déposer la pièce repérée.

4



IMG-411760

Retirez les vis.

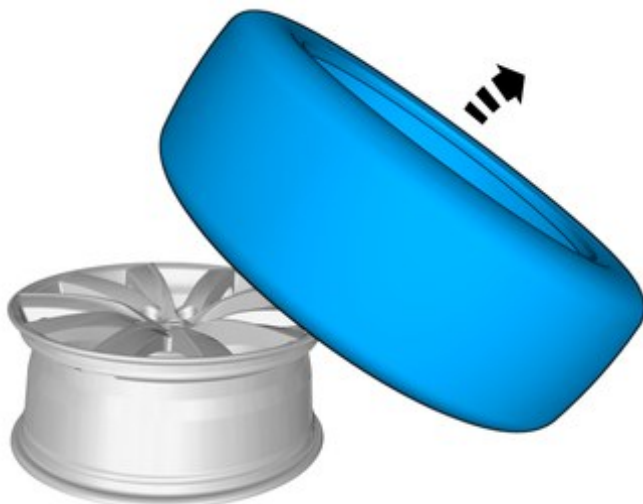
Couple de serrage: Jante en alu à moyeu de roue
Étape 1: 4 Nm
Étape 2: 50 Nm
Étape 3: 140 Nm

Installation instructions, accessories

Volvo Car Corporation Gothenburg, Sweden

5

Déposer la pièce repérée.

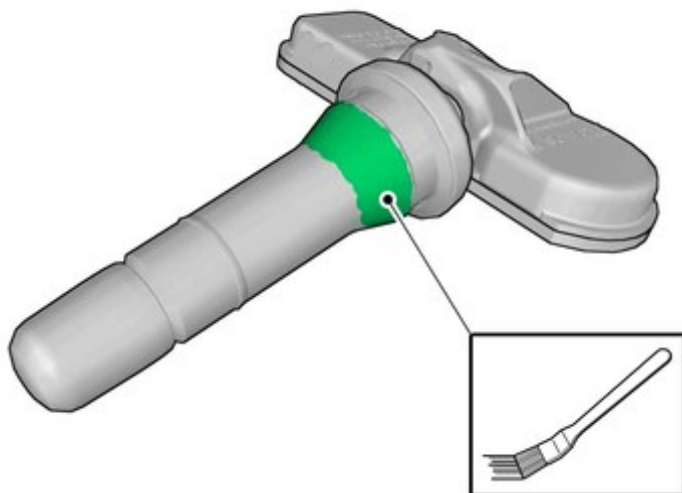


IMG-411758

Montage des accessoires

6

Utiliser: 1161138, Graisse



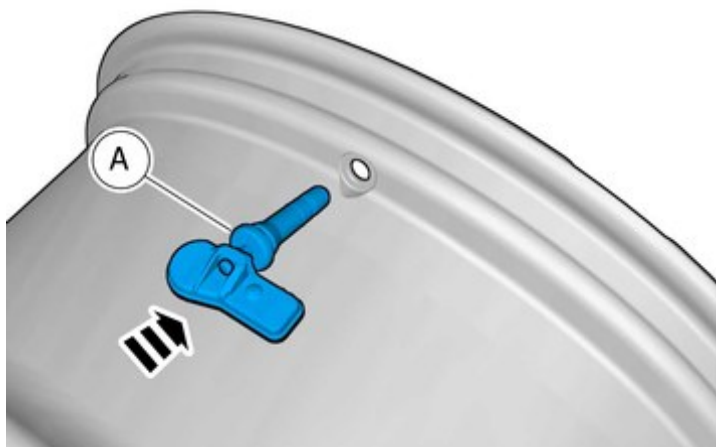
IMG-400792

Installation instructions, accessories

Volvo Car Corporation Gothenburg, Sweden

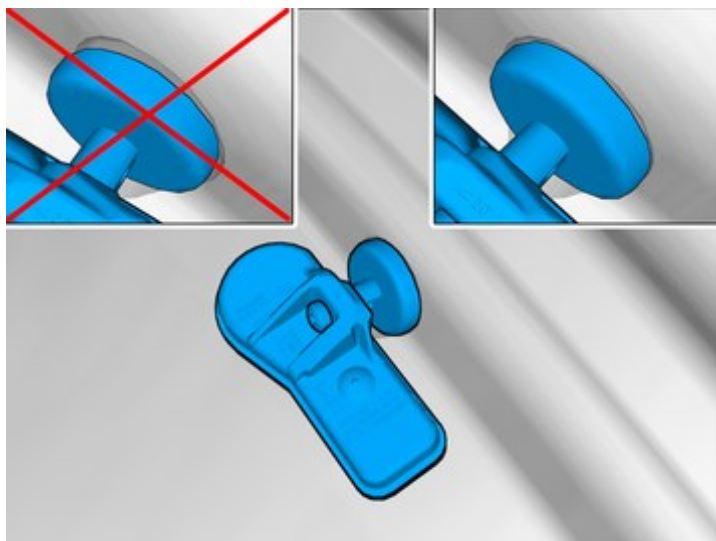
7

Poser la pièce du kit d'accessoires.



IMG-400779

8



IMG-399702

Note !
Observer l'emplacement.

Pose

Installation instructions, accessories

Volvo Car Corporation Gothenburg, Sweden

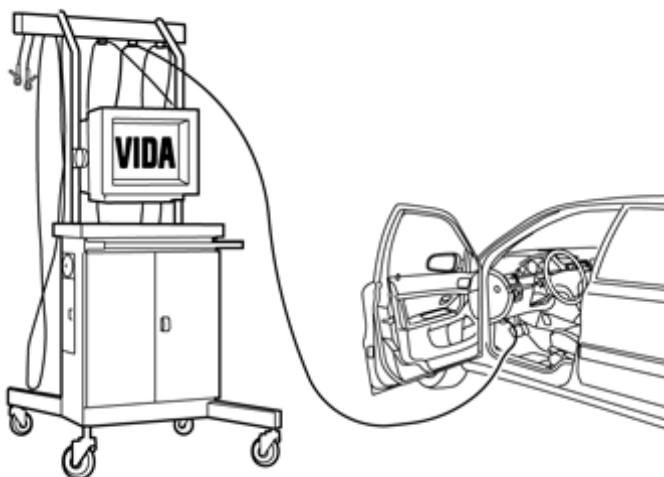
9

Reposer les pièces déposées dans l'ordre inverse.

IMG-400000

10

Commander et télécharger le logiciel selon : 31414738



IMG-242268