



Installation instructions, accessories

Volvo Car Corporation Gothenburg, Sweden

N° d'instructions	Version	N° de pièce
31414316	1.3	31414397, 31285189

Système de navigation, RTI



Installation instructions, accessories

Volvo Car Corporation Gothenburg, Sweden

Outils spéciaux

999 5919 Extrac. (joint-pignon, cames-vileb.)B200-6304

Numéro d'outil :999 5919

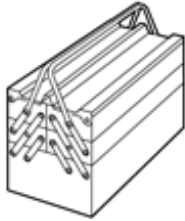
Description de l'outil :Extrac. (joint-pignon, cames-vileb.)B200-6304

Tableaux d'outils :46

Équipement

VIDA

IMG-242205



IMG-345497



IMG-381228



Informations

1

Lire toute la notice avant de commencer l'installation.

Les notes et les textes de mise en garde sont là pour votre sécurité et pour réduire le risque de détérioration lors de l'installation.

Vérifier que tous les outils mentionnés dans la notice sont disponibles avant de commencer l'installation.

Certaines étapes ne sont présentées qu'en images. Les étapes plus complexes sont accompagnées d'un texte explicatif.

Si vous rencontrez des difficultés avec la notice ou l'accessoire, contactez votre revendeur Volvo.

Symbolique des couleurs

2



IMG-363036

Note !

Cette carte de couleurs (en impression couleur et en version électronique) indique la signification des différentes couleurs utilisées sur les images illustrant les étapes de la méthode.

1. S'utilise pour la pièce ciblée, la pièce qui doit faire l'objet d'une manipulation.
2. Est utilisé pour couleurs complémentaires, lorsqu'il est nécessaire de montrer ou de différencier d'autres pièces.
3. S'utilise pour les éléments de fixation devant être démontés/montés. Il peut s'agir de vis, de clips, de contacteurs, etc.
4. Est utilisé lorsque la pièce n'est pas complètement déposée du véhicule, mais accrochée de côté.
5. S'utilise pour les outils standard et les outils spéciaux
6. est utilisée comme couleur d'arrière-plan sur les pièces de véhicule.

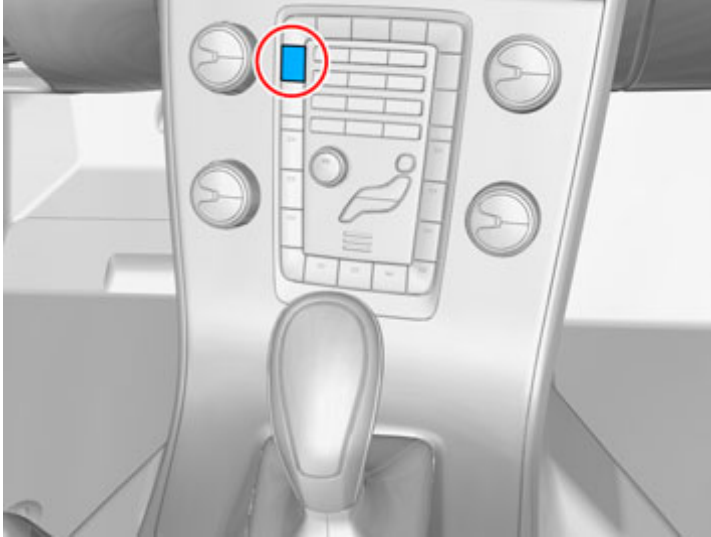
Dépose



Installation instructions, accessories

Volvo Car Corporation Gothenburg, Sweden

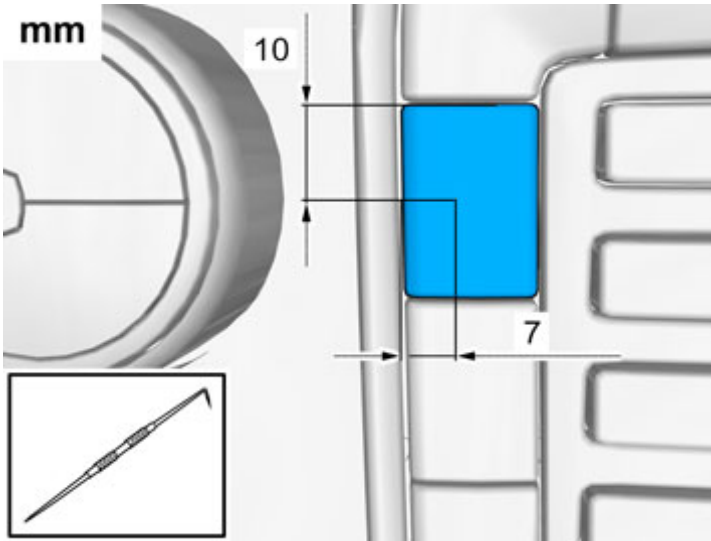
3



IMG-381220

Note !
Vue d'orientation

4



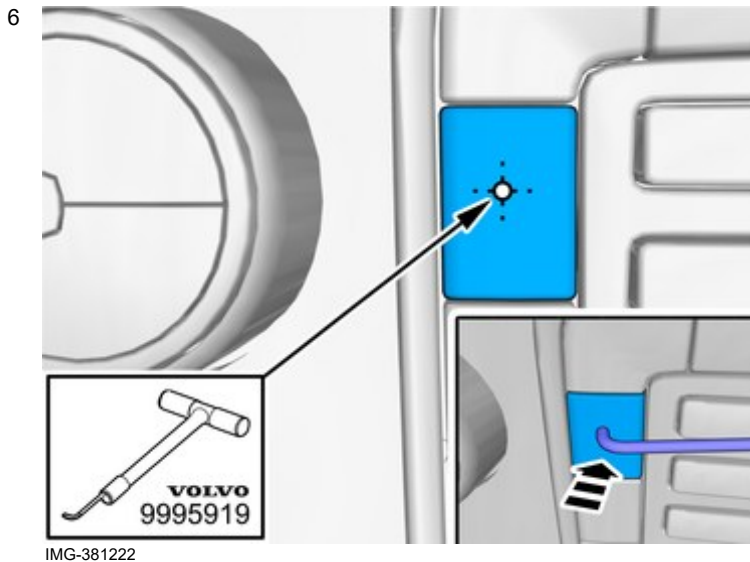
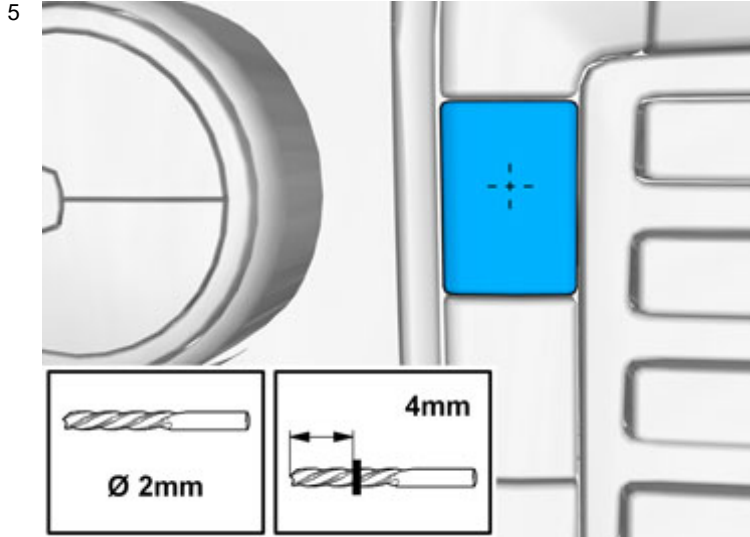
IMG-381221

Mesurer et repérer comme indiqué sur l'illustration.



Installation instructions, accessories

Volvo Car Corporation Gothenburg, Sweden

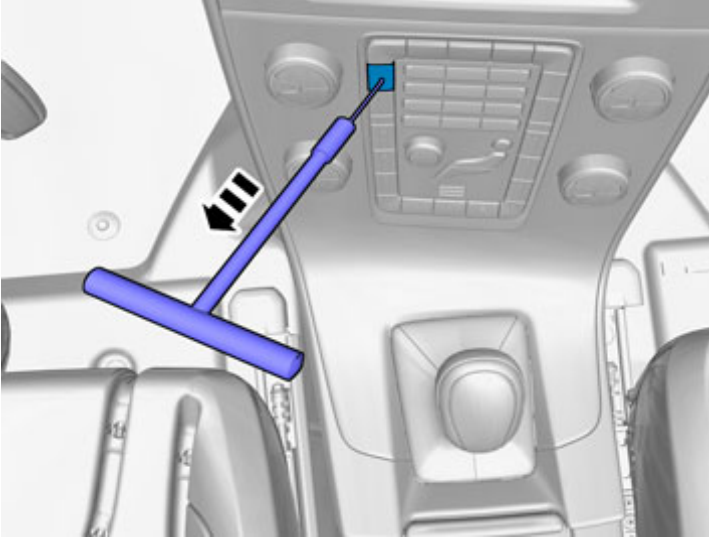




Installation instructions, accessories

Volvo Car Corporation Gothenburg, Sweden

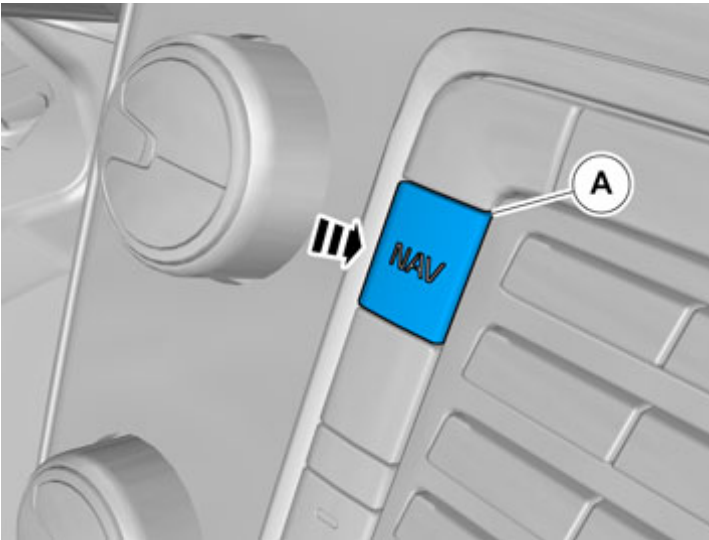
7



IMG-381225

Montage des accessoires

8



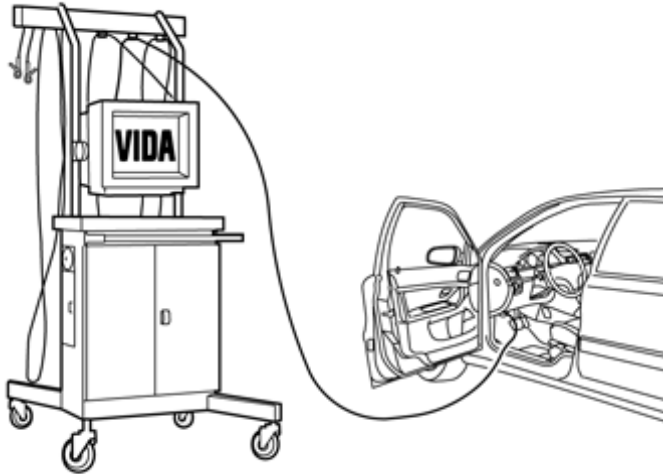
IMG-381226



Installation instructions, accessories

Volvo Car Corporation Gothenburg, Sweden

9



IMG-242268

Télécharger le logiciel (l'application) de la fonction de l'accessoire suivant les informations de Service de VIDA.

Commander et télécharger le logiciel selon : 31414397

10

Prudence !

Il peut s'avérer nécessaire de redémarrer le véhicule jusqu'à 3 fois après avoir chargé l'application pour que l'activation de la Navigation soit achevée.